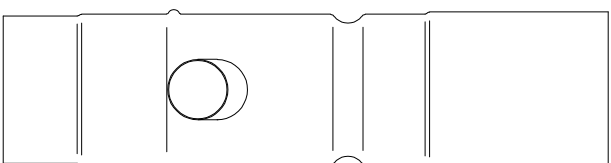
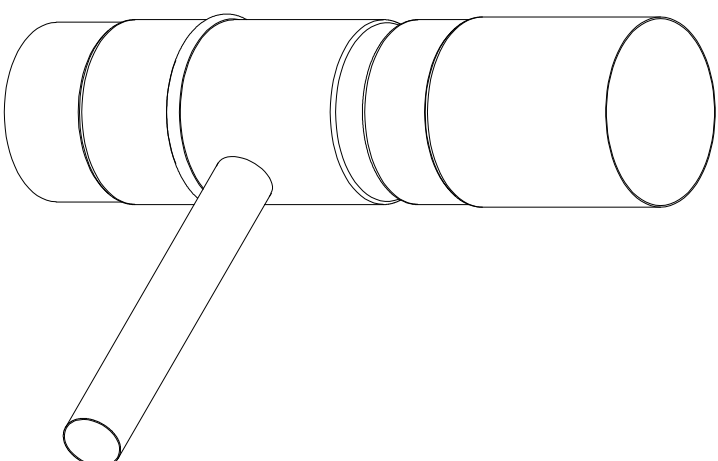


Zijaanzicht



Vooraanzicht



| diameter<br>[mm] | a [mm] | b [mm] | c [mm] | d [mm] | e [mm] | g [mm] |
|------------------|--------|--------|--------|--------|--------|--------|
| 80               | 120    | 400    | 50     | 150    | 980    | 78     |
| 100              | 120    | 400    | 50     | 150    | 980    | 96     |



**RHEINZINK hemelwateropvang  
met vaste aansluitbuis**

**PRODUCTBLAD**

Naam



www.wentzel.nl

Maken in mm en bij benadering. Wijzigingen en drukfouten voorbehouden. Aan deze tekening kunnen geen rechten ontleend worden. Gebruik van deze informatie is alleen toegestaan na schriftelijke toestemming van Wentzel BV.

Tekeningnummer  
**1635.155.HOB**

|          |       |        |      |
|----------|-------|--------|------|
| datum    | form. | schaal | get. |
| 06.03.23 | A4    | 1:5    | TB   |