

# Technisch specificatieblad

## Afstandsklem 733

Artikelnr. 1362996



Afstandsklem voor montage van buizen en kabels aan wand, plafond en vloer. Met zelfborgend deksel. Bevestiging via sleufgat. Vanaf klemgrootte 20 geschikt voor montage met nagelapparaat of boutplaatgereedschap.

Toegelaten voor het functiebehoud conform DIN 4102 deel 12, functiebehoudklassen E 30 tot E90 (behalve ALU).

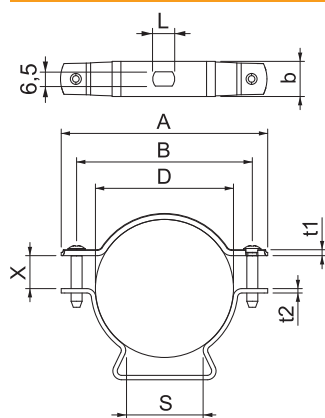


A2 Roestvast staal 1.4301

### Stamgegevens

Bestelnr.	1362996
Type	ASL 733 63 A2
Dimensie	53-63mm
Materiaal	Materiaal: roestvrij staal 1.4301
Materiaal-afk.	A2
Kleinste verkoop-eenheid (VG)	20 Stuk
Gewicht	6,24 kg/100 st.

### Technische gegevens



Afmeting A	94,00 mm
Afmeting B	80,00 mm
Afmeting b	16,00 mm
Afmeting D	53,00 - 63,00 mm
Afmeting L	10,00 mm
Afmeting s	35,30 mm
Afmeting t1	1,50 mm
Afmeting t2	2,00 mm
Afmeting x	15,00 mm
Afstand tot de wand	<input checked="" type="checkbox"/>
Aantal kabels/buizen	1
Uitvoering voor diameter	Gesloten 53 ÷ 63 mm
Geschikt in brandbeveiligingszone	<input checked="" type="checkbox"/>
Halogeenvrij	<input checked="" type="checkbox"/>
Met kunststof mantel	<input type="checkbox"/>
Spanbereik D	53,00 - 63,00 mm
UV-bestendig	<input checked="" type="checkbox"/>