

Produktdatenblatt Spirotech

Produktname

EMCM Duo-9 max 11bar

Produkteigenschaften

Die MultiControl Modular DUO ist ein automatisches Expansions- und Druckhaltegerät. Das Gerät enthält 2 Pumpen (2x 50 %) und 1 Überströmventil für einen energiesparenden und redundanten Betrieb. Ein passender Expansionsbehälter "EP" muss ausgewählt werden.

- 2 Pumpen (2x 50%)
- 1 Überströmventil (1x 100%)
- Mindestens 1 druckloses Ausdehnungsgefäß muss hinzugefügt werden
- Betriebsdruckbereich bis 4,0 bis 16,0 bar
- Die maximale Temperatur am Anschlusspunkt beträgt 70°C (über 70°C mit Zusatztank möglich)
- Maximale Sicherheitstemperatur im System: 110°C
- Maximaler Betriebsdruck (PN) bis: 25 bar

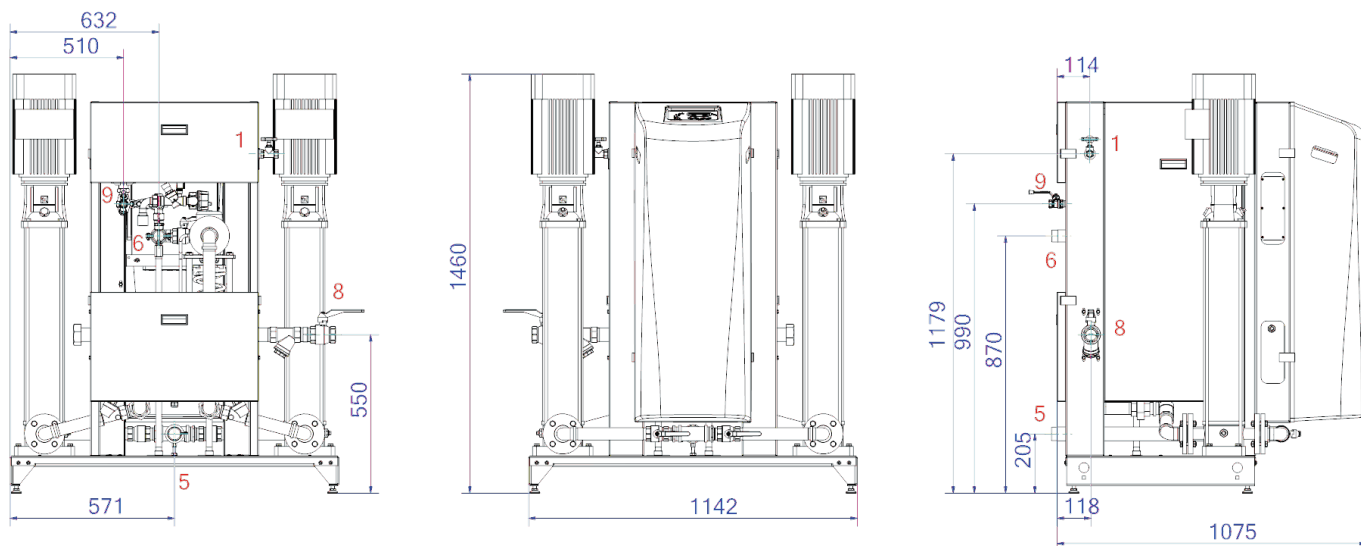
Artikelnummer

EMCM-D9-11.0

Produktbild



Produktabmessungen



1. Nachfüllanschluss

Rp1/2, Rp3/4

5. Saugleitung vom Ausdehnungsgefäß

R6/4

6. Überlaufleitung zum Ausdehnungsgefäß

R2

8. Ausdehnungsdruckleitung

Rp2

ETIM-Produktdaten

Höhe	1460 mm	Doppelte Pumpe	Ja
Max. Arbeitsdruck	11 bar	Mit austauschbarer Membran	Nein
Verbindungstyp	sonstige	Kompressor im Sockel	Nein
Leistungsaufnahme	8.2 kW	Nenndurchmesser Ausdehnungsanschluss	2 Zoll (50)
Koppelbar	Ja	Max. Flüssigkeitstemp.	70 °C
Elektrischer Anschluss	Anschlusskabel mit Stecker	Für Heizsysteme bis	1 MW
Funktion Master/Slave	Nein	Platzierung horizontal	Nein
Mit Druckausdehnungsgefäß	Nein	Anschlussspannung	400 V
Digitale Steuerungseinheit	Ja	Komprimierungsklasse	PN 16

Disclaimer

Dieses Produktblatt wurde mit größtmöglicher Sorgfalt erstellt. Dennoch kann es Fehler, Tippfehler oder Auslassungen enthalten. Die aktuellsten und korrektesten Informationen finden Sie auf unserer Website.

