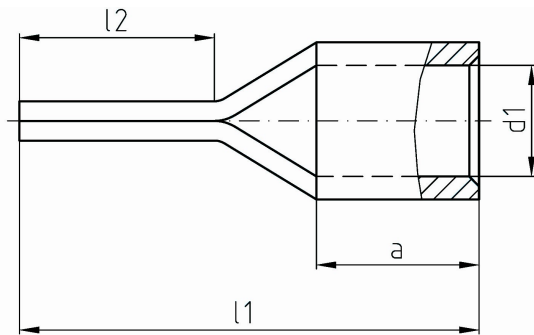


*intercable*

## Datasheet Plaatkabelschoen Stift 0,5 - 1mm<sup>2</sup>



<b>Artikelnummer</b>	ICQ1ST
<b>Doorsnede Kabel</b>	0,5 - 1 mm <sup>2</sup>
<b>Materiaal</b>	CU-HCP 99,95% vlgns DIN EN 13600
<b>Afwerking</b>	Galvanisch vertind

### Maten:

<b>D1</b>	1.6mm
<b>L1</b>	17mm
<b>L2</b>	10mm
<b>A</b>	5mm
<b>Ø Stift</b>	1.9mm
<b>Gewicht</b>	0.06 kg/100