

Merk hansgrohe
 Artikelnaam **Xanua Q** fontein 500/390 met kraangat met overloop, SmartClean
 Art.nr. 61008450
 Oppervlakte wit
 Netto prijs 178,31 EUR



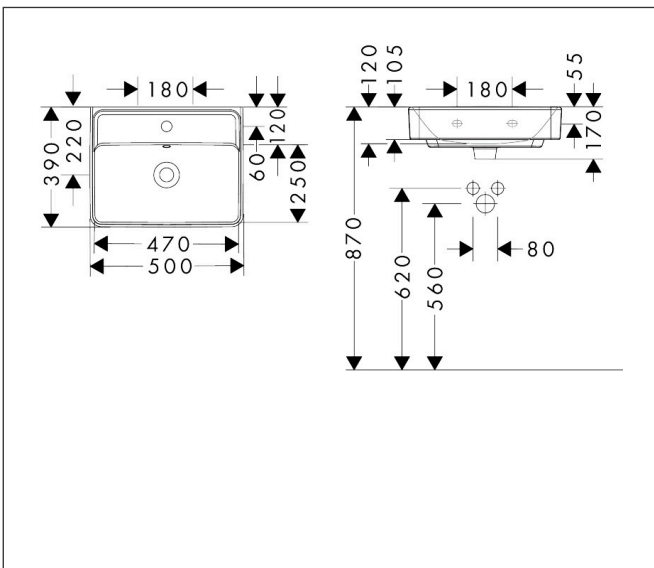
Product foto



Kenmerken

- materiaal: keramiek
- buitenste afmetingen wastafel: 500 x 390 x 105 mm (b x d x h)
- binnenhoogte wastafel: 120 mm
- SmartClean: vuilafstotende glazuurlaag
- glansgraad: glanzend
- Made to fit NoiseReduction: op maat gemaakte geluiddempende mat bijgesloten
- met één kraangat
- met overloop
- zonder afvoergarnituur
- montagewijze: wandmontage
- overloopklasse: CL25

Maat tekeningen



Technologie



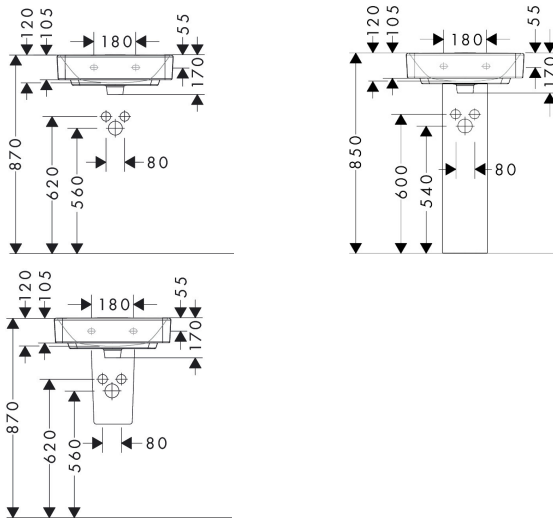
Certificaat



Merk hansgrohe
 Artikelnaam **Xanxia Q** fontein 500/390 met kraangat met overloop, SmartClean
 Art.nr. 61008450
 Oppervlakte wit
 Netto prijs 178,31 EUR



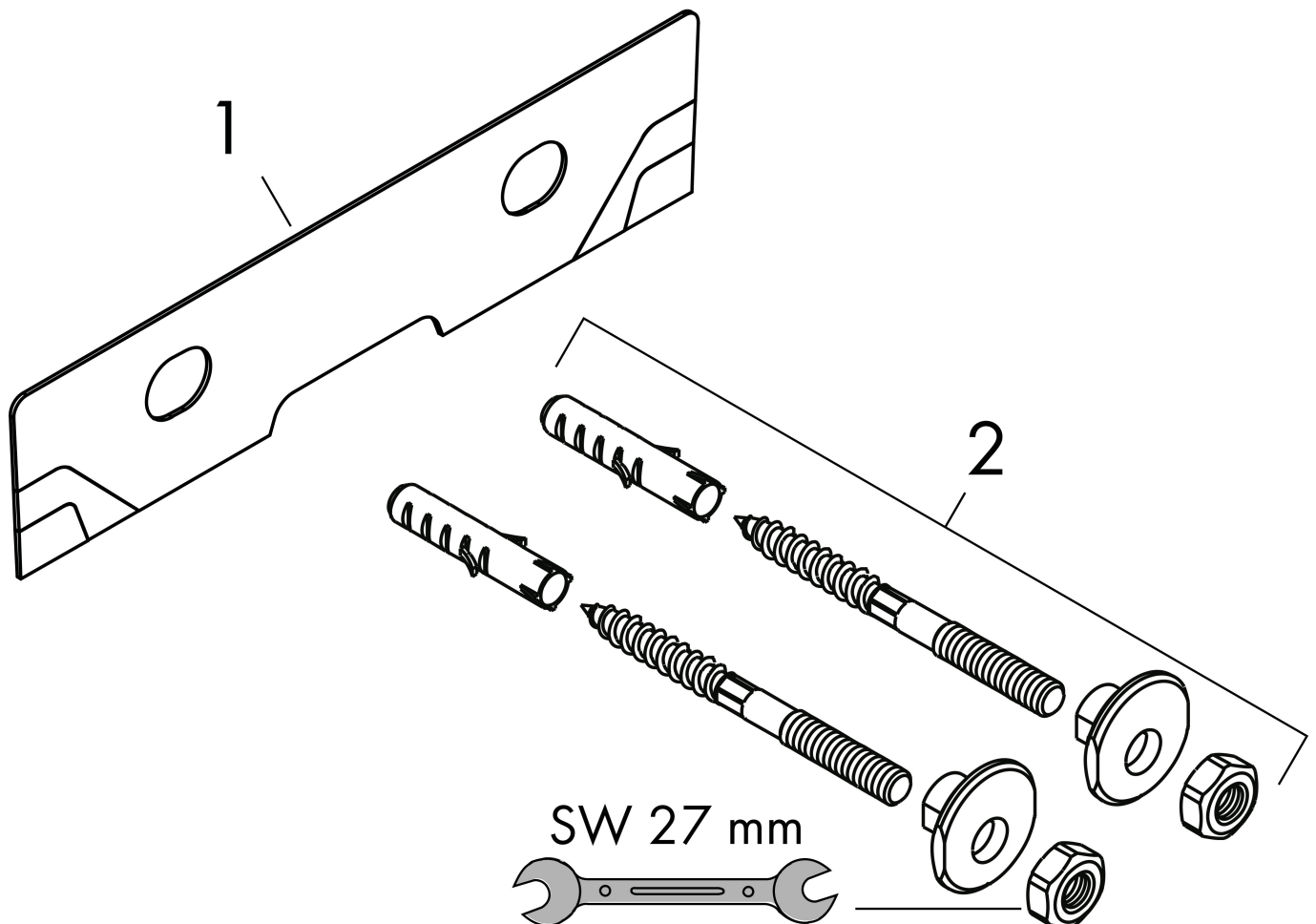
Installatievoorbeelden



i Afmetingen kunnen variëren vanwege keramische toleranties die verband houden met het productieproces.

Merk	hansgrohe
Artikelnaam	Xanvia Q fontein 500/390 met kraangat met overloop, SmartClean
Art.nr.	61008450
Oppervlakte	wit
Netto prijs	178,31 EUR

Explosietekening voor bouwjaar: >04/24



Merk hansgrohe
 Artikelnaam **Xanua Q** fontein 500/390 met kraangat met overloop, SmartClean
 Art.nr. 61008450
 Oppervlakte wit
 Netto prijs 178,31 EUR

Onderdelen voor bouwjaar: >04/24

Pos	Beschrijving	Art.nr.	Prijs
1	geluidsisolerende mat	94785000	42,22
2	bevestigingsmateriaal	95678006	