

# Productinformatieblad

Specificaties



## Remweerstand voor Altivar ATV900 frequentieregelaar - 1,4 Ohms - 29kW - IP23

VW3A7757

EAN Code: 3606480802492

**Prijs: 13.643,50 EUR**

### Hoofd

range of product	Altivar
bereik compatibiliteit	Altivar Process ATV900
product or component type	Remweerstand
waarde in ohm	1,4 Ohm
Ue toegekende bedrijfsspanning	24 V DC 250 V AC

### Complementair

compatibiliteit product	Variabele snelheidsaandrijving ATV930 wandmontage 55 kW 200...240 V Zware cyclus Variabele snelheidsaandrijving ATV930 wandmontage 75 kW 200...240 V Zware cyclus Variabele snelheidsaandrijving ATV930 wandmontage 220 kW 380...480 V Middelzware cyclus Variabele snelheidsaandrijving ATV930 wandmontage 250 kW 380...480 V Middelzware cyclus Variabele snelheidsaandrijving ATV930 wandmontage 310 kW 380...480 V Middelzware cyclus
belastingscyclus	Zware cyclus (heavy duty) <54 s braking with 100 % braking torque for a 120 s cycle Zware cyclus (heavy duty) <6 s braking with 165% braking torque for a 120 s cycle Zware cyclus (heavy duty) <6 s braking with 150 % braking torque for a 120 s cycle variabele snelheidsaandrijving power = 220 kW Zware cyclus (heavy duty) <6 s braking with 150 % braking torque for a 120 s cycle variabele snelheidsaandrijving power = 250 kW Zware cyclus (heavy duty) <6 s braking with 150 % braking torque for a 120 s cycle variabele snelheidsaandrijving power = 315 kW
gemiddeld vermogen beschikbaar	29 kW bij 50 °C
elektrische aansluiting	terminal, aansluitingsmogelijkheid: <= 2.5 mm <sup>2</sup> / AWG 12 voor schakelaar temperatuurregeling M12 blanke draad voor aandrijving
type bescherming	Thermobeveiliging via aandrijving of temperatuurregelschakelaar bij 120°C
width	540 mm
height	1285 mm
depth	1060 mm
net weight	121 kg

### Omgeving

IP-beschermingsgraad	IP23
ambient air temperature for storage	-25...70 °C
ambient air temperature for operation	0...50 °C

De weergegeven prijs is de adviesprijs in euro excl. BTW. Deze kan onderhevig zijn aan korting. Neem contact op met uw lokale distributeur of detailhandel voor de daadwerkelijke prijs

## Verpakkingseenheid

Unit Type of Package 1	PCE
Number of Units in Package 1	1
Package 1 Height	160,000 cm
Package 1 Width	80,000 cm
Package 1 Length	120,000 cm
Package 1 Weight	161,000 kg

## Environmental Data

Schneider Electric wil tegen 2050 de Net Zero-status hebben bereikt via partnerschappen in de toeleveringsketen, materialen met een lagere impact en circulariteit via onze doorlopende campagne "Use Better, Use Longer, Use Again" om de levensduur van producten en de recycleerbaarheid te verlengen.

[Uitleg van Environmental Data](#) >

[Hoe evalueren we de duurzaamheid van producten?](#) >

### Use Better

 <b>Materialen en verpakking</b>	
Pakket met gerecycleerd karton	Nee
Verpakkingen zonder kunststof	Nee
<a href="#">EU-richtlijn RoHS</a>	Voldoet pro-actief (Product valt niet onder de EU RoHS juridische scope)
REACH-regelgeving	<a href="#">REACH-verklaring</a>

### Use Again

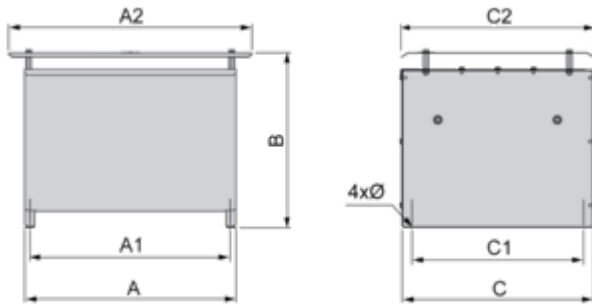
 <b>Herverpakken en herfabriceren</b>	
Terugname	No

Dimensions Drawings

Dimensions

---

Right Side and Front View



Dimensions in mm

A	B	C	A1	C1	A2	C2	Ø
940	1285	485	920	380	1060	540	9 x 12

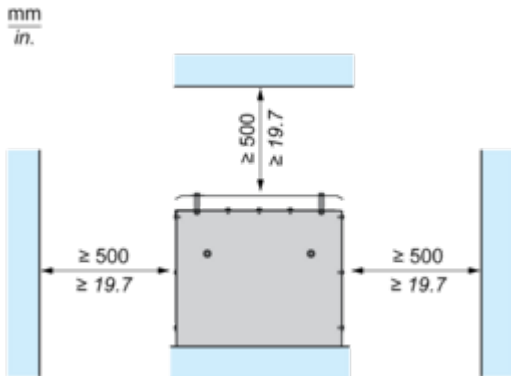
Dimensions in in.

A	B	C	A1	C1	A2	C2	Ø
37.00	50.59	19.09	36.22	14.96	41.73	21.26	0.35 x 0.47

Mounting and Clearance

Clearances

---



Connections and Schema

Recommended Schema

---

1 Braking Resistor



A1 : Drive or external braking unit

A2 : Braking resistor

PA, PB : Bus DC

2 Braking Resistors



A1 : Drive or external braking unit

A2 : Braking resistor

PA, PB : Bus DC