

# Productinformatieblad

Specificaties



## Canalis KBB - Gesloten ophanghaak voor lichtarmatuur - Set van 10

KBB40ZFC6

EAN Code: 3606480001901

**Prijs: 4,49 EUR**

### Hoofd

range of product	Canalis
product or component type	Ring
compatibiliteit product	KBA KBB
bevestigingseenheid montage	Op de armatuur gemonteerd
maximale belasting	45 kg
Quantity per set	Set van 10

### Complementair

categorie toebehoren	Fixatie toebehoren
type schroefdraad	M5
breedte	22 mm
height	70 mm
net weight	50 g

### Omgeving

standards	IEC 61439-6 IEC 60439-2
-----------	----------------------------

### Verpakkingseenheid

Unit Type of Package 1	PCE
Number of Units in Package 1	1
Package 1 Height	1,000 cm
Package 1 Width	10,000 cm
Package 1 Length	10,000 cm
Package 1 Weight	15,000 g
Unit Type of Package 2	BB1
Number of Units in Package 2	10
Package 2 Height	3,000 cm
Package 2 Width	5,000 cm
Package 2 Length	10,500 cm
Package 2 Weight	161,000 g

De weergegeven prijs is de adviesprijs in euro excl. BTW. Deze kan onderhevig zijn aan korting. Neem contact op met uw lokale distributeur of detailhandel voor de daadwerkelijke prijs

<b>Unit Type of Package 3</b>	CAR
<b>Number of Units in Package 3</b>	500
<b>Package 3 Height</b>	18,500 cm
<b>Package 3 Width</b>	26,000 cm
<b>Package 3 Length</b>	26,000 cm
<b>Package 3 Weight</b>	8,211 kg

## **contractuele waarborg**

<b>Garantie</b>	18 months
-----------------	-----------

## Environmental Data

Schneider Electric wil tegen 2050 de Net Zero-status hebben bereikt via partnerschappen in de toeleveringsketen, materialen met een lagere impact en circulariteit via onze doorlopende campagne "Use Better, Use Longer, Use Again" om de levensduur van producten en de recycleerbaarheid te verlengen.

[Uitleg van Environmental Data](#) >

[Hoe evalueren we de duurzaamheid van producten?](#) >

### Milieuoetafdruk

Milieuprofiel van product (PEP)

[Milieuprofiel van het product](#)

## Use Better

### Materialen en verpakking

Pakket met gerecycleerd karton

Ja

Verpakkingen zonder kunststof

Nee

[EU-richtlijn RoHS](#)

Voldoet aan vrijstellingen

REACH-regelgeving

[REACH-verklaring](#)

Halogeenvrije status

Halogeenvrij product

PVC-vrij

Ja

## Use Again

### Herverpakken en herfabriceren

Circulair Profiel

Geen specifieke recycling vereist

Terugname

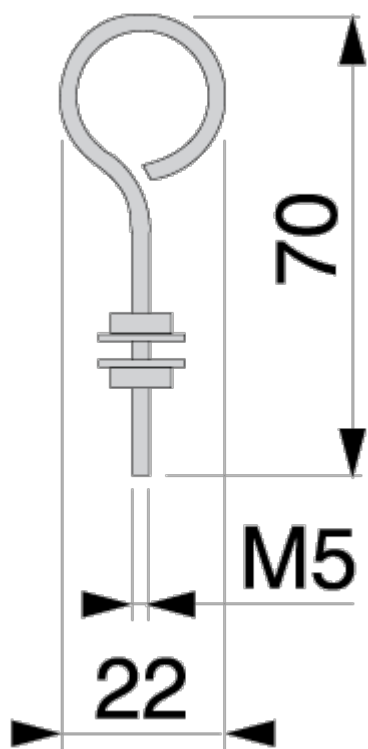
No

WEEE Label

 Het product moet op markten van de Europese Unie worden afgevoerd volgens specifieke afvalinzamelingsregels en mag nooit in een gewone vuilnisbak terechtkomen.

Dimension Drawings

---



Technical Illustration

Exploded view

---

