

**MEM Wannen-Schwallauslauf ohne Umstellung für Standmontage - Bronze
gebürstet**

MEM

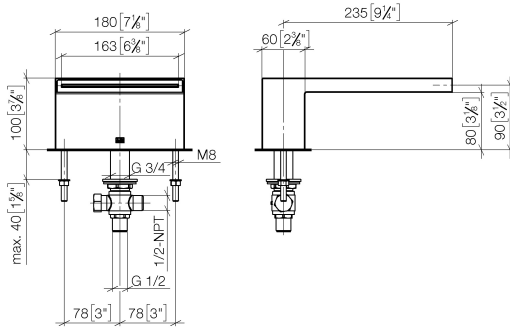
13 630 740



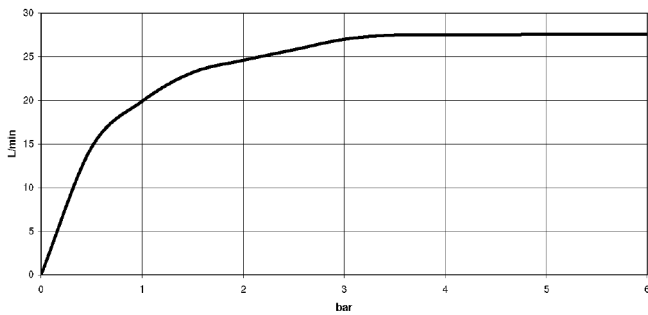
- Ausladung 235 mm
- Schwall
- Armaturenhöhe 100 mm
- Höhe bis Luftsprudler 80 mm
- Bohrungsdurchmesser 32 mm
- Anschluss 1/2"
- Durchfluss max. 26,5 l/min bei 3 bar Fließdruck

	Bronze gebürstet	13 630 740-42
	Chrom	13 630 740-00
	Platin gebürstet	13 630 740-06
	Platin	13 630 740-08
	Dark Brass matt	13 630 740-16
	Dark Bronze matt	13 630 740-17
	Dark Chrome	13 630 740-19
	Messing gebürstet (23kt Gold)	13 630 740-28
	Schwarz matt	13 630 740-33
	Champagne gebürstet (22kt Gold)	13 630 740-46
	Champagne (22kt Gold)	13 630 740-47
	Dark Platinum gebürstet	13 630 740-99

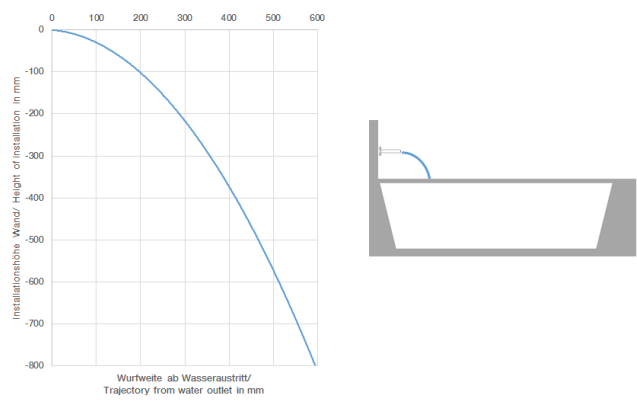
13 630 740
mm [inches]



Durchflussdiagramm



Wurfweitendiagramm



Codes & Standards

DIN 4109

ISO 3822

Scottish Water
Byelaws

UK Water Supply
Regulations

Ü-Zeichen



MEM Wannen-Schwallauslauf ohne Umstellung für Standmontage - Bronze
gebürstet

MEM

13 630 740
Zertifikate

WRAS_240502 LGA_19

**MEM Wannen-Schwallauslauf ohne Umstellung für Standmontage - Bronze
gebürstet**

MEM

13 630 740
Ersatzteile für die
anderen
Oberflächenvarianten
finden Sie hier:
Chrom

