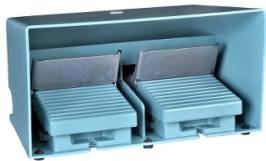


Productinformatieblad

Specificaties



Harmony XPE - Dubbele pedaalschakelaar - IP66 - Met kapje - Metallic - Blauw

XPEM5110D

EAN Code: 3389110093452

Prijs: 475,25 EUR

Hoofd

range of product	Harmony XPE
product of component type	Voetschakelaar
materiaal	Metaal
type voetschakelaar	Dubbele voetschakelaar
device short name	XPEM
toebehoren	Kap
triggermechanisme	Met uitschakelmechanisme
werking contacten	1 stap
type en samenstelling contacten	2 x 2 normaal gesloten + 1 normaal open
colour	Blauw

Complementair

positieve opening	Met In overeenstemming met IEC 60947-5-1 bijlage K
aansluitingen - aansluitklemmen	Schroefklem aansluitklem, $\leq 1 \times 2.5 \text{ mm}^2$ met of zonder kabeluiteinde Schroefklem aansluitklem, $\leq 2 \times 1.5 \text{ mm}^2$ met of zonder kabeluiteinde
kalbelinvoer	2 tappingangen voor plug-in 16 kabelpakkingbus
mechanical durability	15000000 cycles
le toegekende bedrijfstrom	3 A, 240 V, AC-15, A300 0,27 A, 250 V, DC-13, Q300 In overeenstemming met IEC 60947-5-1 appendix A
Ui nom isolatiespanning	500 V (vervuilingsgraad) 3) In overeenstemming met IEC 60947-1 500 V (vervuilingsgraad) 3) In overeenstemming met NF C 20-040 groep C 500 V (vervuilingsgraad) 3) In overeenstemming met VDE 0110 groep C 300 V In overeenstemming met UL 508 300 V In overeenstemming met CSA C22.2 Nr 14
Uimp nom. schokgolfsparing	6 kV In overeenstemming met IEC 60947-1
Maximale weerstand over aansluitklemmen	25 MOhm In overeenstemming met IEC 60255-7 categorie 3 25 MOhm In overeenstemming met NF C 93-050 methode A
kortsluitbeveiliging	10 A smeltpatroon type gG In overeenstemming met IEC 60947-5-1 10 A smeltpatroon type gG In overeenstemming met VDE 0660-200
nominaal bedrijfsvermogen in W	10 W DC-13, gebruiksnelheid $<60 \text{ cyc/mn}$, 5000000 cycles, 24 V, belastingsfactor: 0,5 In overeenstemming met IEC 60947-5-1 bijlage C 4 W DC-13, gebruiksnelheid $<60 \text{ cyc/mn}$, 5000000 cycles, 120 V, belastingsfactor: 0,5 In overeenstemming met IEC 60947-5-1 bijlage C 7 W DC-13, gebruiksnelheid $<60 \text{ cyc/mn}$, 5000000 cycles, 48 V, belastingsfactor: 0,5 In overeenstemming met IEC 60947-5-1 bijlage C

De weergegeven prijs is de adviesprijs in euro excl. BTW. Deze kan onderhevig zijn aan korting. Neem contact op met uw lokale distributeur of detailhandel voor de daadwerkelijke prijs

beschrijving klemmen ISO nr 2	(23-24)NO (13-14)NO (21-22)NC B (11-12)NC
gewicht product	6,09 kg

Omgeving

standards	NF E 09-031
product certifications	FIMKO CSA
beschermende behandeling	TC
omgevingstemperatuur voor werking	-25...70 °C
ambient air temperature for storage	-40...70 °C
trilling bestendigheid	15 gn (f= 10...500 Hz) In overeenstemming met IEC 60068-2-6
schokbestendigheid	150 gn In overeenstemming met NF E 09-031 20 gn In overeenstemming met IEC 60068-2-27
overvoltage category	Klasse I In overeenstemming met IEC 61140 Klasse I In overeenstemming met NF C 20-030
IP beschermingsgraad	IP66 In overeenstemming met IEC 60529 IP66 In overeenstemming met IEC 60529

Verpakkingseenheid

Eenheidstype van verpakking 1	PCE
Aantal eenheden in verpakking 1	1
verpakking 1 hoogte	30,000 cm
verpakking 1 breedte	40,000 cm
verpakking 1 lengte	60,000 cm
verpakking_1_gewicht	8,694 kg
Eenheidstype van verpakking 2	P06
Aantal eenheden in verpakking 2	4
verpakking 2 hoogte	75,000 cm
verpakking 2 breedte	60,000 cm
verpakking 2 lengte	80,000 cm
verpakking 2 gewicht	43,448 kg

contractuele waarborg

Garantie (in maanden)	18
-----------------------	----

Schneider Electric wil tegen 2050 de Net Zero-status hebben bereikt via partnerschappen in de toeleveringsketen, materialen met een lagere impact en circulariteit via onze doorlopende campagne "Use Better, Use Longer, Use Again" om de levensduur van producten en de recycleerbaarheid te verlengen.

[Uitleg van Environmental Data >](#)

[Hoe evalueren we de duurzaamheid van producten? >](#)

Milieuoetafdruk

Totale levenscyclus ecologische voetafdruk	55 kg CO2 eq.
Koolstofvoetafdruk van de fabricagefase [A1–A3]	50 kg CO2 eq.
Koolstofvoetafdruk van de distributiefase [A4]	1 kg CO2 eq.
Koolstofvoetafdruk van de installatiefase [A5]	1 kg CO2 eq.
Koolstofvoetafdruk van de gebruiksfase [B2, B3, B4, B6]	0 kg CO2 eq.
Koolstofvoetafdruk van de einde-levensfase [C1–C4]	3 kg CO2 eq.
Milieu Profiel	Milieuprofiel van het product

Use Better

Materialen en verpakking

Pakket met gerecycleerd karton	Ja
Verpakkingen zonder kunststof	Ja
SCIP-nummer	451cade4-6b49-461c-ac92-e842df435b8f
RoHS-richtlijn van de EU	Conform door vrijstelling
REACH-verordening	Referentie bevat zorgwekkende stoffen (SVHC) boven drempelwaarde

Use Longer

Levensduurverlenging

Reparatie	Nee
-----------	-----

Use Again

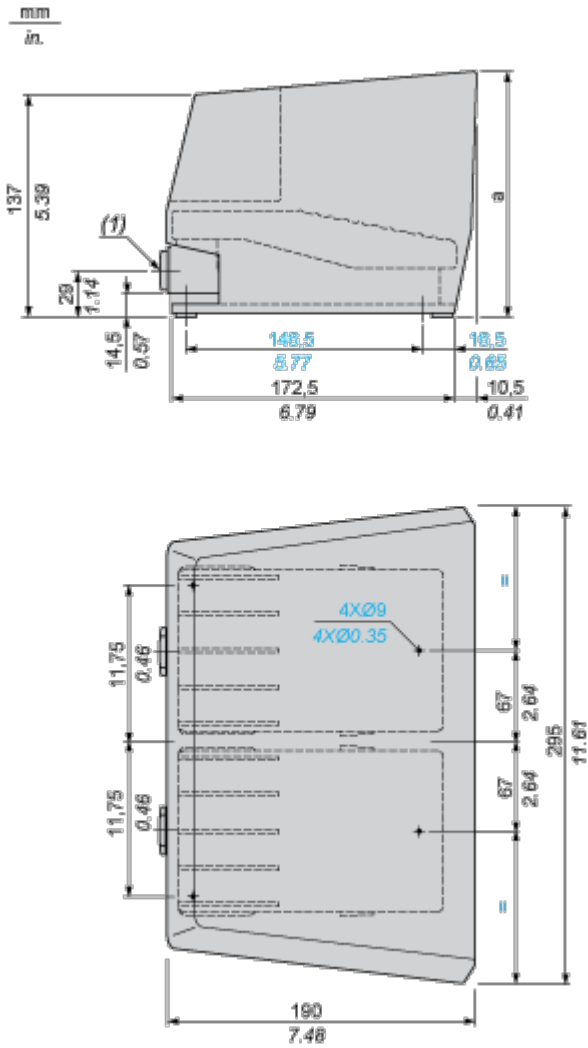
Herverpakken en herfabriceren

Percentage mogelijke recycleerbaarheid	13
Terugname	Ja
WEEE-label	 Het product moet op markten van de Europese Unie worden afgevoerd volgens specifieke afvalinzamelingsregels en mag nooit in een gewone vuilnisbak terechtkomen.

Dimensions Drawings

Double Pedal Metal Foot Switch with Protective Cover

Dimensions



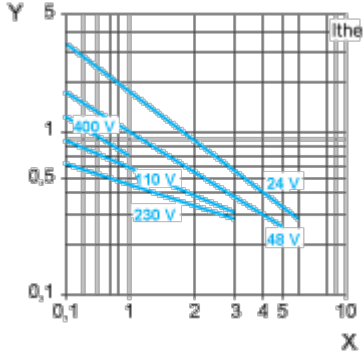
(1) 2 tapped entries for n° 16 (Pg 16) cable gland. For ISO M20, use adaptor DE9RA620.

Performance Curves

Electrical Durability of Contacts

AC-15 Utilization Category

Operating rate: 3600 operating cycles/hour. Load factor: 0.5.
Inductive circuit:



X Current in A

Y Millions of operating cycles

DC-13 Utilization Category

Refer to the product characteristic "Operational power in W".

Technical Illustration

Dimensions

