

Productinformatieblad

Specificaties



Modicon TM5 - Discrete I/O veiligheidsmodule - 2I - 2O - 24V DC - 6A - Relais

TM5SDM4DTRFS

EAN Code: 3595864128146

Prijs: 412,50 EUR

Hoofd

range of product	Modicon TM5
product of component type	Discrete I/O-beveiligingsmodule
compatibiliteit product	PacDrive LMC Pro PacDrive LMC Pro 2 PacDrive LMC Eco
bereik compatibiliteit	PacDrive LMC bewegingsregelaar
aantal digitale ingangen	2
discrete ingangsspanning	24 V DC (spanninglimieten: 20.4...28.8 V)
digitale ingangslogica	Sink
aantal digitale uitgangen	2
digitale uitgangslogica	Source
discrete uitgangsspanning	24 V DC (20.4...28.8 V) voor relais

Complementair

Discrete input compatibility	2 at 24 V DC
discrete ingangsstroom	3,3 mA om 24 V DC
spanningstoestand 1 gegarandeerd	≥ 15 V
spanningstoestand 0 gegarandeerd	≤ 5 V
ingangs impedantie	7.3 kOhm
Ingangsfitering	≤ 500 ms configureerbaar door software ≤ 150 ms hardware
aantal discrete outputs	2 relais at 24 V DC
veiligheidsniveau	SIL 3 In overeenstemming met IEC 61508 SIL 3 In overeenstemming met IEC 62061 PL = e In overeenstemming met EN 13849-1
betrouwbaarheidsgegevens veiligheid	MTTFd > 100 jaar PFD < 1E-5 PFH < 1E-9
elektrische aansluiting	2 draden
lokale signalering	1 LED (groen) voor voeding 1 LED (rood) voor voeding 2 LEDs (groen/rood) voor inputstatus 2 LEDs (rood) voor beveiligingsstatus 2 LEDs (rood/oranje) voor uitgangstatus
hoogte	99 mm
breedte	25 mm

De weergegeven prijs is de adviesprijs in euro excl. BTW. Deze kan onderhevig zijn aan korting. Neem contact op met uw lokale distributeur of detailhandel voor de daadwerkelijke prijs

diepte	75 mm
gewicht product	0,025 kg
elektromagnetische compatibiliteit	<p>Elektrostatische ontlading immuniteitstest, 4 kV bij contact In overeenstemming met IEC 61000-4-2</p> <p>Elektrostatische ontlading immuniteitstest, 8 kV in lucht In overeenstemming met IEC 61000-4-2</p> <p>Gevoelig aan elektromagnetische velden, 10 V/m 80...2000 MHz In overeenstemming met IEC 61000-4-3</p> <p>Elektrische snelle transiënte/burst immuniteitstest, 1 kV I/O In overeenstemming met IEC 61000-4-4</p> <p>Elektrische snelle transiënte/burst immuniteitstest, 1 kV afgeschermd kabel In overeenstemming met IEC 61000-4-4</p> <p>Elektrische snelle transiënte/burst immuniteitstest, 2 kV stroomlijnen In overeenstemming met IEC 61000-4-4</p> <p>1,2/50 µs schokgolven immuniteitstest, 0.5 kV differentieelmodus In overeenstemming met IEC 61000-4-5</p> <p>1,2/50 µs schokgolven immuniteitstest, 1 kV gewone modus In overeenstemming met IEC 61000-4-5</p> <p>Geleidende RF verstoringen In overeenstemming met IEC 61000-4-6</p> <p>Geleide en uitgestraalde emissies In overeenstemming met CISPR 11</p>

Omgeving

IP-beschermingsgraad	IP20
markering	CE
productocertificaten	CSA CULus GOST-R
normen	CSA C22.2 Nr. 142 IEC 62061 IEC 61131-2 IEC 61508 UL 508 EN 13849-1
omgevingsluchttemperatuur voor werking	-10...50 °C (verticale installatie) -10...55 °C (horizontale installatie)
omgevingsluchttemperatuur voor opslag	-40...70 °C
relatieve vochtigheid	5...95 % zonder condensatie
bedrijfshoogte	0...2000 m
pollution degree	2
trillingsweerstand	1 gn (f = 8,4...150 Hz) op DIN-rail 3.5 mm (f = 5...8,4 Hz) op DIN-rail
schokbestendigheid	15 gn voor 11 ms

Verpakkingseenheid

Eenheidstype van verpakking 1	PCE
Aantal eenheden in verpakking 1	1
verpakking 1 hoogte	3,200 cm
verpakking 1 breedte	6,000 cm
verpakking 1 lengte	10,800 cm
verpakking_1_gewicht	10,000 g
Eenheidstype van verpakking 2	S02
Aantal eenheden in verpakking 2	50
verpakking 2 hoogte	15,000 cm
verpakking 2 breedte	30,000 cm

verpakking 2 lengte	40,000 cm
---------------------	-----------

verpakking 2 gewicht	5,395 kg
----------------------	----------

contractuele waarborg

Garantie (in maanden)	18
-----------------------	----

Schneider Electric wil tegen 2050 de Net Zero-status hebben bereikt via partnerschappen in de toeleveringsketen, materialen met een lagere impact en circulariteit via onze doorlopende campagne "Use Better, Use Longer, Use Again" om de levensduur van producten en de recycleerbaarheid te verlengen.

[Uitleg van Environmental Data >](#)

[Hoe evalueren we de duurzaamheid van producten? >](#)

Milieuoetadruk

Totale levenscyclus ecologische voetadruk	47 kg CO2 eq.
Koolstofvoetadruk van de fabricagefase [A1–A3]	0.3 kg CO2 eq.
Koolstofvoetadruk van de distributiefase [A4]	0 kg CO2 eq.
Koolstofvoetadruk van de installatiefase [A5]	0 kg CO2 eq.
Koolstofvoetadruk van de gebruiksfase [B2, B3, B4, B6]	46 kg CO2 eq.
Koolstofvoetadruk van de einde-levensfase [C1–C4]	0 kg CO2 eq.
Milieu Profiel	Milieuprofiel van het product

Use Better

Materialen en verpakking

Pakket met gerecycleerd karton	Nee
Verpakkingen zonder kunststof	Ja
RoHS-richtlijn van de EU	Conform door vrijstelling
REACH-verordening	Referentie bevat geen SVHC boven drempelwaarde
PVC-vrij	Ja

Use Longer

Levensduurverlenging

Reparatie	Nee
-----------	-----

Use Again

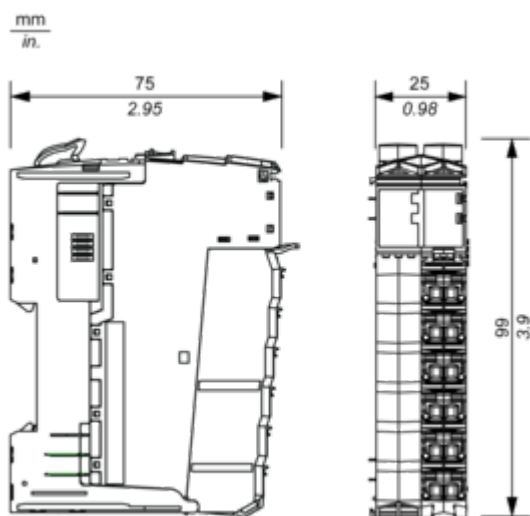
Herverpakken en herfabriceren

Percentage mogelijke recycleerbaarheid	0
Circulair Profiel	Informatie over einde levensduur
Terugname	Ja

Dimensions Drawings

TM5 Slice

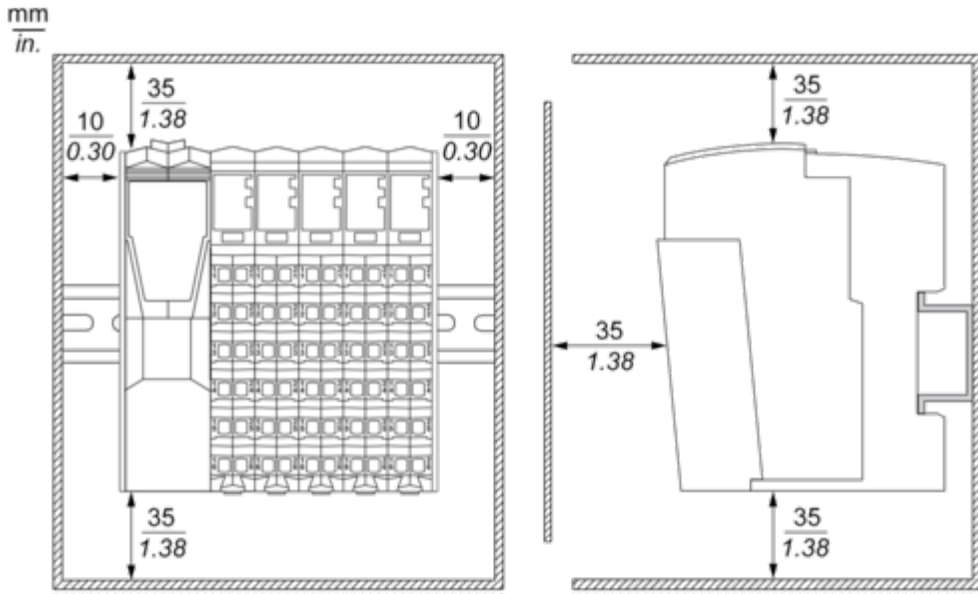
Dimensions



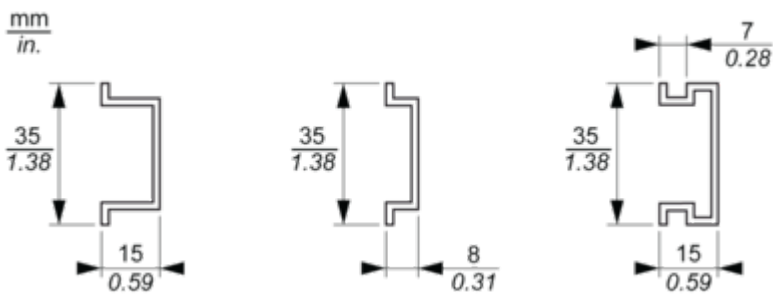
Mounting and Clearance

TM5 Safety System

Spacing Requirements



Mounting on a DIN Rail

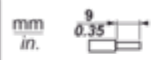






Productinformatieblad TM5SDM4DTRFS

Connections and Schema

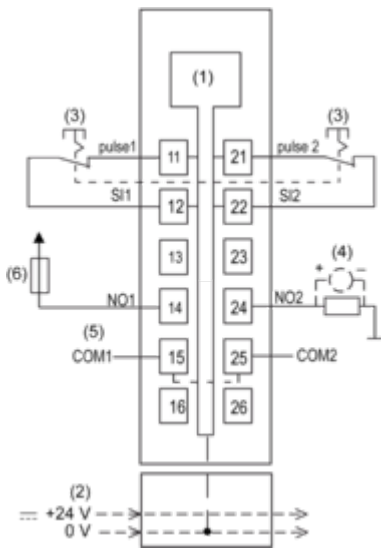
TM5 System Wiring Recommendations

Wire Sizes to Use with the Removable Spring Terminal Blocks

				
mm ²	0,08...2,5	0,25...2,5	0,25...1,5	2 x 0,25...2 x 0,75
AWG	28...14	24...14	24...16	2 x 24...2 x 18

Electronic Module 2DI/2DO Tr 2 Wires

Wiring Diagram



- (1) Internal electronics
- (2) 24 Vdc I/O power segment integrated into the bus bases
- (3) 2-wire sensor
- (4) relay outputs: NO1, COM1 and NO2, COM2; switching voltage range, 5 ... 24 Vdc, 5 ... 48 Vac switching current range, 5 mA ... 6 A
- (5) external bridge, COM1 - COM2
- (6) external fuse, type gL/gG, 6 A