

PRO

Baignoire version d'angle gauche avec tablier en L, version droite, acrylique sanitaire



COULEUR ET FINITION

000 Blanc

OPTIONS

000 - Modèle standard

Capacité (L) : 230

Commodity Code/Import Code Number for Foreign Trad : 39221000

Diamètre du vidage (mm) : 52

Forme : Rectangulaire

Hauteur intérieure (mm) : 460

Inside length at the bottom (mm) : 1035

Inside width at the bottom (mm) : 390

Longueur intérieure (mm) : 1520

Matériau : Acrylique

Plage pour robinetterie

Poids net / kg : 34,5

Position de la plage pour robinetterie : Côté court

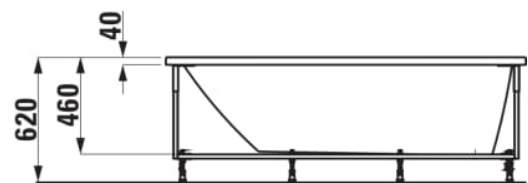
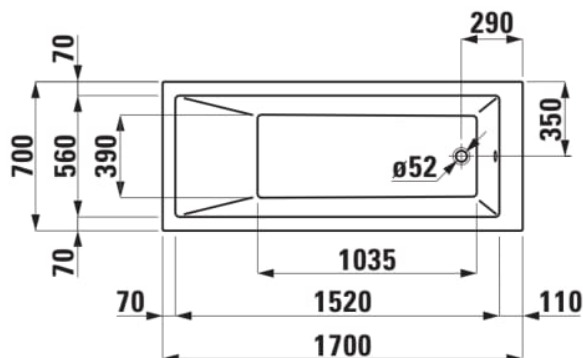
Profondeur intérieure (mm) : 560

Structure de montage : Avec cadre et tablier

Type d'installation : Avec tablier en L à droite

Vidage : Non inclus

DESSINS TECHNIQUES



COMPATIBLE AVEC



Ruban isolant phonique 1
rouleau, 3,30 m

H2955510000001

PRO

Le designer suisse de la gamme LAUFEN PRO, Peter Wirz, de l'agence de design Vetica, a créé une gamme de salles de bains qui optimise le processus de fabrication de la céramique. Cela démontre que des produits aux formes minimalistes, de grande qualité et fonctionnels ne riment pas forcément avec des prix élevés s'ils sont produits intelligemment. Le design démocratique de LAUFEN PRO constitue une réponse moderne pour toutes les personnes souhaitant avoir accès au design.

