

Wilo-Yonos MAXO/-D/-Z



It Montavimo ir naudojimo instrukcija



Yonos MAXO
<https://qr.wilo.com/155>



Yonos MAXO-D
<https://qr.wilo.com/156>



Yonos MAXO-Z
<https://qr.wilo.com/186>

Fig. I:

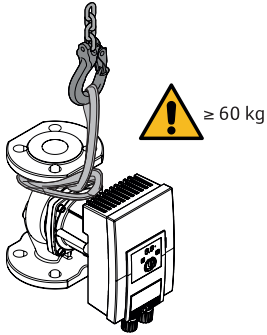


Fig. II:

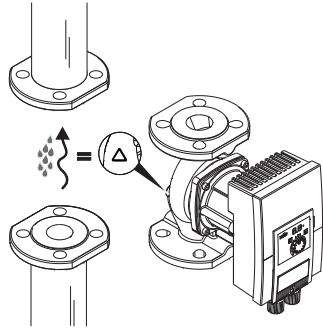


Fig. III

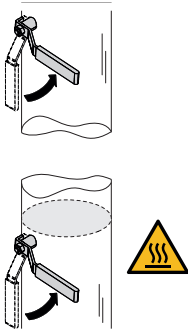


Fig. IV

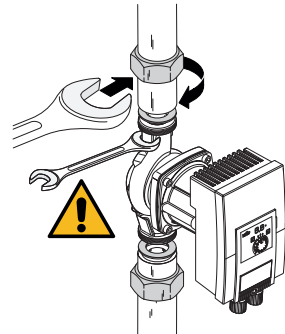


Fig. V

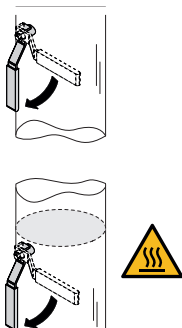


Fig. VI

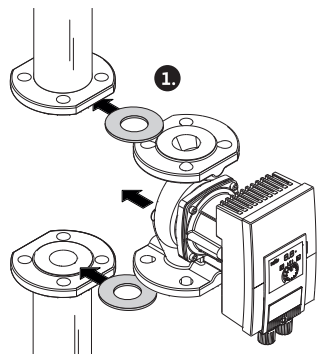


Fig. VII

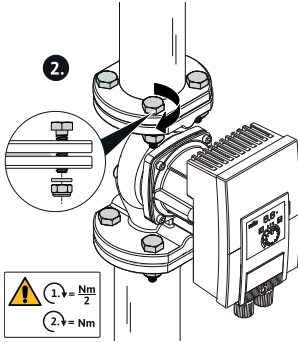


Fig. VIII

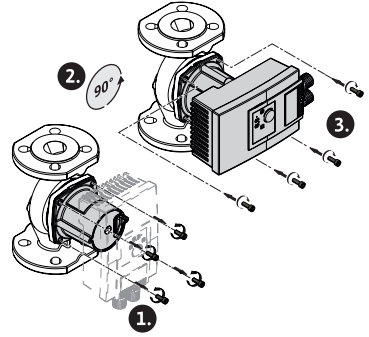


Fig. IX

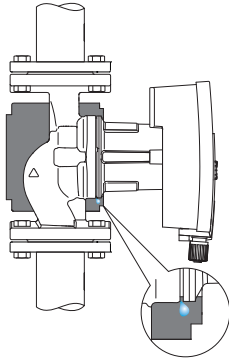


Fig. X

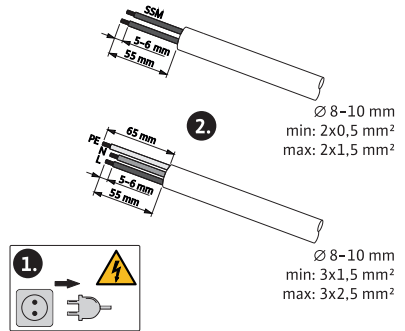


Fig. XI

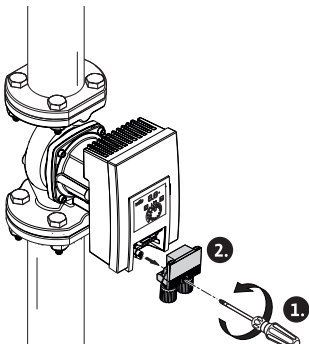


Fig. XII

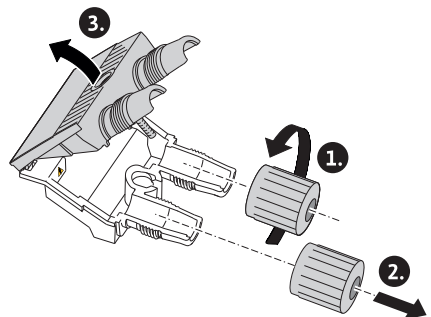


Fig. XIII

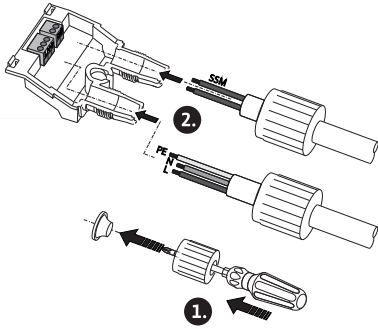


Fig. XIV

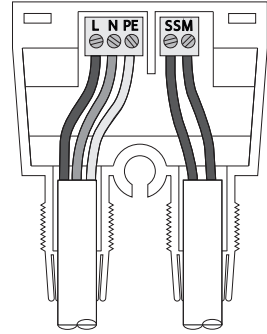


Fig. XV

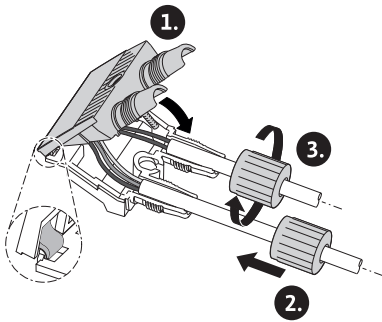
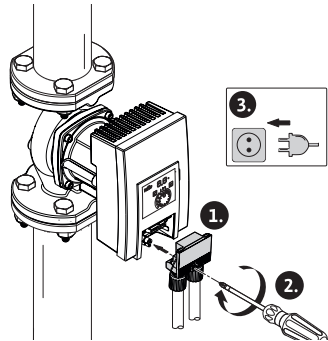


Fig. XVI





Turinys

1 Bendroji dalis	8	8.1 Oro išleidimas	27
1.1 Apie šią instrukciją	8	8.2 Išplovimas	27
1.2 Autorių teisės	8	8.3 Darbo režimo pasirinkimas	27
1.3 Išlyga dėl pakeitimų	8	8.4 Darbo režimo ir siurblio galingumo nustatymas	29
1.4 Garantijos ir atsakomybės apribojimas	8	9 Techninis aptarnavimas	29
2 Sauga	8	9.1 Eksploatavimo pabaiga	29
2.1 Saugos nurodymų žymėjimas	9	9.2 Išmontavimas/montavimas	30
2.2 Personalo kvalifikacija	10	10 Klaidų šalinimas	32
2.3 Elektros darbai	10	10.1 Reikalavimai personalui	32
2.4 Naudotojo įpareigojimai	11	10.2 Sauga šalinant klaidas	33
3 Transportavimas ir sandėliavimas	12	10.3 Klaidų lentelė	33
3.1 Transportavimo kontrolė	12	10.4 Sutrikimų pranešimai	33
3.2 Transportavimas ir sandėliavimo sąlygos	12	10.5 Įspėjamieji signalai	34
4 Paskirtis ir netinkamas naudojimas	13	11 Atsarginės dalys	35
4.1 Paskirtis	13	12 Utilizavimas	35
4.2 Netinkamas naudojimas	14	12.1 Informacija apie panaudotų elektrinių ir elektroninių produktų surinkimą	35
4.3 Saugos nurodymai	14		
5 Siurblio aprašymas	15		
5.1 Leistinos montavimo padėties	16		
5.2 Modelio kodo paaiškinimas	16		
5.3 Techniniai duomenys	16		
5.4 Minimalus įvado slėgis	18		
5.5 Tiekimo komplektacija	18		
5.6 Priedai	18		
5.7 Funkcijos išplėtimas	18		
6 Montavimas	19		
6.1 Personalo kvalifikacija	19		
6.2 Naudotojo įpareigojimai	19		
6.3 Saugumas	19		
6.4 Pasiruošimas montuoti	20		
6.5 Montavimas	21		
7 Elektros jungtis	24		
7.1 Reikalavimai	24		
7.2 Prijungimo galimybės	25		
7.3 Sudvejinti siurbLIAI	26		
7.4 Bendrasis sutrikimo signalas (SSM)	26		
7.5 Prijungimas	26		
8 Paleidimas	27		

1 Bendroji dalis

1.1 Apie šią instrukciją

Ši instrukcija yra neatsiejama gaminio dalis. Tikslus šios instrukcijos laikymasis yra būtina gaminio naudojimo pagal paskirtį sąlyga:

- Prieš pradėdami bet kokius veiksmus, atidžiai perskaitykite instrukciją.
- Instrukciją visada laikykite pasiekiamoje vietoje.
- Atkreipkite dėmesį į visas gaminio specifikacijas.
- Atkreipkite dėmesį į visus ant gaminio pateiktus ženklus.

Originali naudojimo instrukcija parengta vokiečių kalba. Visos kitos šios instrukcijos kalbos yra originalios naudojimo instrukcijos vertimas.

1.2 Autorių teisės

WILO SE © 2023

Perduoti arba kopijuoti šį dokumentą, kopijuoti ir perduoti jo turinį draudžiama, jeigu tam nėra suteiktas aiškus leidimas. Pažeidžiamieji veiksmai užtraukia žalos atlyginimą. Visos teisės saugomos.

1.3 Išlyga dėl pakeitimų

Wilo pasilieka teisę keisti minėtus duomenis be išankstinio įspėjimo ir neprisiima atsakomybės už techninius netikslumus ir (arba) praleidimus. Pateiktos iliustracijos gali skirtis nuo tikrojo objekto, todėl jos naudojamos tik kaip pavyzdžiai, siekiant pavaizduoti gaminį.

1.4 Garantijos ir atsakomybės apribojimas

Wilonesuteikia jokios garantijos ar neprisiima atsakomybės ypač šiais atvejais:

- Netinkamas išdėstymas dėl nepakankamos arba klaidingos operatoriaus ar užsakovo pateiktos informacijos
- Jei buvo nesilaikoma šios instrukcijos
- Naudojimas ne pagal paskirtį
- Netinkamas sandėliavimas arba transportavimas
- Klaidingas montavimas arba išmontavimas
- Reikalavimų neatitinkanti techninė priežiūra
- Neleistinas remontas
- Cheminis, elektros arba elektrocheminis poveikis
- Dilimas

2 Sauga

Šiame skyriuje pateikiami pagrindiniai nurodymai, kurių reikia laikytis įvairiais gaminio gyvavimo ciklo etapais. Nesilaikant šios instrukcijos kyla tokie pavojai:

- Pavojus žmonėms dėl elektros srovės, mechaninio ir bakteriologinio poveikio bei elektromagnetinių laukų
- pavojus aplinkai dėl nesandarumo nutekėjus pavojingoms medžiagoms,

- Materialinės žalos pavojus
- Svarbių gaminio funkcijų trikčių pavojus
- Netinkamai atliekamos privalomosios techninės priežiūros ir remonto procedūros

Nesilaikant šių nurodymų galima padaryti žalos ir netekti teisės į garantiją.

Taip pat laikykitės tolesniuose skyriuose pateiktų instrukcijų ir saugos nurodymų!

2.1 Saugos nurodymų žymėjimas

Šioje montavimo ir naudojimo instrukcijoje pateikiami ir skirtingai apibrėžiami saugos nurodymai, kaip išvengti materialinės žalos ir asmenų sužalojimo:

- Saugos nurodymai, turintys padėti išvengti asmenų sužalojimo, pradedami įspėjamuoju pranešimu ir priekyje žymimi **atitinkamu simboliu**.
- Saugos nurodymai, turintys padėti išvengti žalos turtui, pradedami įspėjamuoju pranešimu ir rodomi **be** simboliu.

Įspėjamieji žodžiai

- **Pavojus!**
Nesilaikant šio reikalavimo galimi labai sunkūs ar net mirtini sužeidimai!
- **Įspėjimas!**
Nesilaikant šio reikalavimo galimi (labai sunkūs) sužeidimai!
- **Perspėjimas!**
Nesilaikant šio reikalavimo gali būti padaryta žala turtui, taip pat gali būti nepataisomai sugadintas gaminys.
- **Pranešimas!**
Naudingas pranešimas, kaip naudoti gaminį

Simboliai

Šioje instrukcijoje naudojami tokie simboliai:



Bendrasis pavojaus simbolis



Elektros įtampos pavojus



Įspėjimas apie įkaitusius paviršius



Įspėjimas dėl magnetinių laukų



Pastabos

2.2 Personalo kvalifikacija

Darbuotojai turi:

- Būti supažindinti su vietoje galiojančiomis nelaimingų atsitikimų prevencijos taisyklėmis.
- Perskaityti ir suprasti montavimo ir naudojimo instrukciją.

Darbuotojai privalo turėti tokias kvalifikacijas:

- Elektros darbai: elektros darbus turi atlikti kvalifikuotas elektrikas.
- Montavimo / išmontavimo darbai: Kvalifikuoti darbuotojai turi būti išmokyti dirbti su reikiama įrankiais ir reikalingomis tvirtinimo priemonėmis.
- Įrenginį turi eksploatuoti su visos sistemos funkcijomis supažindinti darbuotojai.

Sąvokos „Kvalifikuotas elektrikas“ apibrėžtis

Kvalifikuotas elektrikas yra asmuo, turintis tinkamą profesinį išsilavinimą, žinių ir patirties ir galintis atpažinti elektros srovės keliamus pavojus ir jų išvengti.

2.3 Elektros darbai

- Elektros darbus turi atlikti kvalifikuotas elektrikas.
- Privaloma laikytis galiojančių nacionalinių taisyklių, standartų ir teisės aktų bei vietinių elektros tiekimo bendrovių reikalavimų, susijusių su prijungimu prie vietinių elektros tinklų.

- Prieš atliekant bet kokius darbus reikia gaminį atjungti nuo elektros tinklo ir užtikrinti, kad jo nebūtų galima vėl įjungti.
- Jungtis turi būti apsaugota liekamosios srovės nuotėkio rele (RCD).
- Gaminys turi būti įžemintas.
- Sugadintą kabelį nedelsiant turi pakeisti kvalifikuotas elektrikas.
- Draudžiama atidaryti valdymo modulį ir išimti valdymo įtaisus.

2.4 Naudotojo įpareigojimai

Operatorius turi:

- Montavimo ir naudojimo instrukcija turi būti pateikta darbuotojams jų gimtąja kalba.
- Visus darbus turi atlikti tik kvalifikuoti darbuotojai.
- Turi būti užtikrintas reikiamas darbuotojų mokymas, kad jie galėtų atlikti nurodytus darbus.
- Darbuotojai turi būti supažindinti su įrenginio veikimu.
- Darbuotojams turi būti suteiktos reikiamos apsaugos priemonės ir užtikrintas jų naudojimas.
- Turi būti užtikrinta, kad dėl elektros srovės nekiltų pavojaus.
- Apsaugą nuo prisilietimo prie pavojingų dalių įtaisus (labai šaltų, labai karštų, besisukančių ir pan.) montuoja klientas.
- Defektiniai sandarikliai ir sujungimo kabeliai turi būti pakeičiami.
- Paprastai lengvai užsiliepsnojančias medžiagas reikia laikyti toliau nuo gaminio.

Būtina laikytis tiesiogiai ant produkto pateiktų nuorodų ir užtikrinti, kad jos visada būtų įskaitomos:

- Įspėjamieji ir pavojaus nurodymai
- Vardinė kortelė
- Sukimosi krypties rodyklė / tekėjimo krypties simbolis
- Užrašai ant jungčių

Šį įtaisą vyresni nei 8 metų vaikai ir ribotus fizinius, sensorinius arba psichinius gebėjimus arba nepakankamai patirties ir žinių turintys

asmenys gali naudoti tik tuo atveju, jei jie yra prižiūrėti arba buvo išmokyti saugiai naudoti įtaisą ir suvokia su jo naudojimu susijusius pavojus. Vaikams su įtaisu žaisti draudžiama. Vaikams draudžiama prietaisą valyti ar atlikti jo techninės priežiūros darbus.

3 Transportavimas ir sandėliavimas

Transportuojant ir laikinai sandėliuojant, siurbį su pakuote saugoti nuo drėgmės, šalčio ir mechaninių pažeidimų.



ĮSPĖJIMAS

Galima susižeisti dėl suminkštėjusios pakuotės!

Suminkštėjusios pakuotės praranda tvirtumą, todėl iškritęs gaminy s gali sužaloti žmones.



ĮSPĖJIMAS


Įplyšusios plastiko juostos gali susižeisti!

Įplyšusios plastiko juostos ant pakuotės neapsaugo transportavimo metu. Iškritus gaminiui, kyla asmenų sužalojimo pavojus.

3.1 Transportavimo kontrolė

Gavus įrenginį nedelsiant turi būti patikrinta, ar jis nepažeistas ir ar netrūksta sudėtinių dalių. Jei reikia, tuojau pat pateikite pretenziją.

3.2 Transportavimas ir sandėliavimo sąlygos

- Nešamas tik laikant už variklio arba siurblio korpuso.
- Sandėliuojamas originalioje pakuotėje.
- Siurblio su horizontaliu velenu laikymas ant horizontalaus pagrindo. Stebėkite simbolį ant pakuotės  (viršuje).
- Jei reikia, naudojama pakankamos keliamosios galios kėlimo įranga (Fig. I).
- Saugomas nuo drėgmės ir mechaninės apkrovos.
- Leistinas temperatūros diapazonas: $-20\text{ °C} \dots +70\text{ °C}$
- Santykinė oro drėgmė: ne daugiau kaip 95 %
- Siurblys po naudojimo (pvz., veikimo patikrinimo) atidžiai išdžiovinamas ir laikomas daugiausiai 6 mėnesius.

Geriamojo vandens cirkuliaciniai siurbliai:

- Produktą išėmę iš pakuotės, venkite nešvarumų arba užteršimo.

4 Paskirtis ir netinkamas naudojimas

4.1 Paskirtis

Numatytajam naudojimui taip pat priskiriamas šios instrukcijos laikymasis ir atsižvelgimas į ant siurblio pateiktus duomenis ir jo ženklimą.

Bet koks kitas naudojimas, išskyrus numatytąjį, laikomas netinkamu naudojimu. Netinkamai naudojant prarandama teisė teikti bet kokias pretenzijas.

Siurbliui neatitinka ATEX direktyvos reikalavimų ir nėra tinkami pumpuoti sprogioje arba lengvai užsiliepsnojančioje terpėje!

Yonos MAXO /-D (šildymo pritaikymas)

Naudojimas

Terpių cirkuliacija toliau nurodytose taikymo srityse:

- Karšto vandens šildymo sistemose
- Aušinimo ir šalto vandens cirkuliacinėse sistemose
- uždaroje pramoninėse cirkuliacijos sistemose,
- Saulės energijos įrenginiuose

Leidžiamos terpės

- Termofikacinis vanduo pagal VDI 2035 1 ir 2 dalis
- Demineralizuotas vanduo pagal VDI 2035–2 skyrių „Vandens savybės“
- Vandens-glikolio mišiniai, maks. maišymo santykis 1:1.

Kintant glikolio koncentracijai, būtina pakoreguoti siurblio pumpavimo duomenis pagal didesnę klampą, atsirandančią kintant procentinei mišinio sudėčiai.



PRANEŠIMAS

Kitas terpes galima naudoti tik leidus WIL0 SE!

Leidžiama temperatūra

- -20 °C ... +110 °C



ĮSPĖJIMAS

Pavojus sveikatai dėl vandentiekio vandeniui neleistinų medžiagų!

Dėl naudojamų medžiagų konstrukcinės serijos Wilo–Yonos MAXO siurblius draudžiama naudoti vandentiekio vandens arba maisto produktų sistemose.

Yonos MAXO–Z (vandentiekio vandens pritaikymas)

Naudojimas

Konstrukcinės serijos „Yonos MAXO–Z“ cirkuliacinius siurblius leidžiama naudoti skysčiams pumpuoti tik geriamojo vandens cirkuliacinėse sistemose.

Leidžiamos terpės

- Geriamasis vanduo pagal EB geriamojo vandens direktyvą.
- Švairi, neagresyvi skysta terpė pagal nacionalinius geriamojo vandens potvarkius.

PERSPĖJIMAS

Galimi materialiniai nuostoliai dėl cheminių dezinfekantų!

Naudojant chemines dezinfekavimo priemones galima pažeisti medžiagas.

- Laikykitės DVGW–W 551–3 nurodymų! **Arba:**
- Siurblij visą cheminės dezinfekcijos laiką reikia išmontuoti!

Leidžiama temperatūra

- 0 °C ... +80 °C

4.2 Netinkamas naudojimas

Pristatyto gaminio eksploatavimo sauga gali būti garantuojama tik tuo atveju, jeigu jis yra naudojamas pagal paskirtį. Bet koks kitas negu numatytasis naudojimas laikomas nenumatytuoju naudojimu ir jį nustačius prarandame teisę pateikti bet kurį ieškinį dėl atsakomybės.

Jokių būdu negalima viršyti ar nepasiekti kataloge / duomenų lape nurodytų ribinių verčių.

Netinkamas siurblio naudojimas gali sukelti pavojingų situacijų ir žalą:

- Draudžiama naudoti kitas darbinės terpes.
- Paprastai lengvai užsiliepsnojančias medžiagas / terpes reikia laikyti toliau nuo gaminio.
- Draudžiama atlikti darbus neturint tam įgaliojimų.
- Draudžiama eksploatuoti pažeidžiant nustatytus naudojimo apribojimus.
- Draudžiama atlikti savavališkus pakeitimus.
- Draudžiama naudoti impulsinį fazių valdymą.
- Galima naudoti tik patvirtintus „Wilo“ priedus ir originalias atsargines dalis.

4.3 Saugos nurodymai

Elektros srovė



PAVOJUS

Elektros smūgis!

Siurblys varomas elektra. Dėl elektros smūgio galima mirtino sužeidimo rizika!

- Elektros komponentus gali tvarkyti tik kvalifikuoti elektrikai.
- Prieš atlikdami bet kokius darbus išjunkite maitinimo įtampą (jei reikia, ir maitinimo įtampą, skirtą SSM) ir apsaugokite įrenginį, kad jis negalėtų būti įjungtas. Darbus prie valdymo modulio galima pradėti tik po išjungimo praėjus 5 minutėms, nes dar yra likusi prisilietus žmonėms pavojinga įtampa.
- Niekada neatidarinkite valdymo modulio ir nenuiminkite valdymo elementų.
- Siurblij naudokite tik su nepažeistomis sudedamosiomis dalimis ir jungimo kabeliais.

Magnetinis laukas



PAVOJUS

Magnetinio lauko keliamo mirtino sužeidimo rizika!

Iš siurblio vidaus išmontuojant nuolatinio magneto rotorių gali kilti pavojus žmonių, turinčių medicininių implantų (pvz., širdies stimuliatorių), gyvybei.

- Išimti rotorių draudžiama.

Įkaitusios sudedamosios dalys



ĮSPĖJIMAS

Pavojus nusideginti prisilietus prie įkaitusių paviršių!

Siurblio korpusas ir šlapiojo rotoriaus siurblio variklis gali įkaisti, tad juos palietus galima nusideginti.

- Prietaisui veikiant galima liesti tik valdymo modulį.
- Prieš imdamiesi kokių nors darbų palaukite, kol siurblys atauš.

5 Siurblio aprašymas

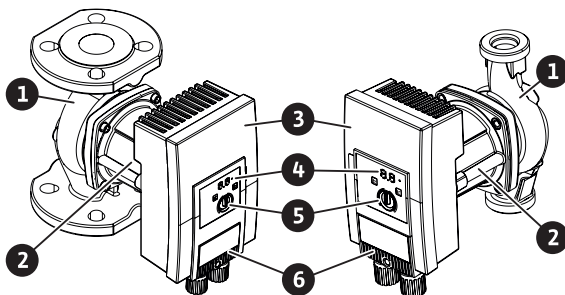


Fig. 1: Siurblio apžvalga

Poz.	Pavadinimas
1	Siurblio korpusas
2	Variklis
3	Valdymo modulis
4	LED indikatorius ir trikties LED indikatorius
5	Valdymo mygtukas
6	Kištukas

Lent. 1: Siurblio aprašymas

Didelio efektyvumo „Wilo-Yonos MAXO“, „Wilo-Yonos MAXO-D“ ir „Wilo-Yonos MAXO-Z“ viengubų siurblių versijos su flanšine arba prisukamąja vamzdžių jungtimi yra šlapiojo rotoriaus siurbiai su nuolatinio magneto rotoriumi ir įmontuota valdymo pagal diferencinį slėgį sistema.

Variklio korpuse yra valdymo modulis (Fig. 1, 3 poz.), kuris valdo siurbį ir užtikrina SSM sąsajas. Atsižvelgiant į pasirinktą pritaikymo būdą ar reguliavimo funkciją, bus valdomos apšukos arba diferencinis slėgis. Visų valdymo pagal diferencinį slėgį funkcijų atveju siurblys nuolat prisitaiko prie kintančio įrenginio elektros poreikio.

Galios ribojimas

Siurblyje įrengta nuo perkrovos sauganti galios ribojimo funkcija. Susiklosčius atitinkamoms aplinkybėms tai gali veikti jo našumą.

5.1 Leistinos montavimo padėties

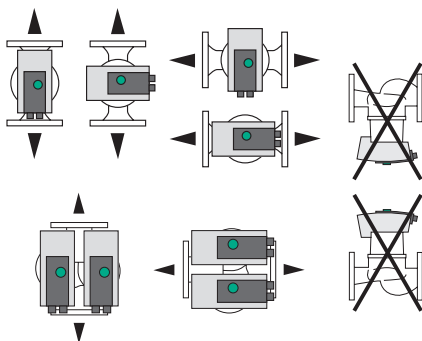


Fig. 2: Leistinos montavimo padėties

5.2 Modelio kodo paaiškinimas

Pavyzdys: Yonos MAXO-D 32/0,5-11

Yonos MAXO	Siurblio pavadinimas
	Viengubas siurblys (be kodinės raidės)
-D	Sudvejintas siurblys
-Z	Viengubas siurblys geriamojo vandens cirkuliacinėms sistemoms
32	Flanšinė jungtis DN 32
0,5-11	0,5: minimalus spūdis, m 11: Maksimalus spūdis, m kai $Q = 0 \text{ m}^3/\text{h}$

5.3 Techniniai duomenys

Yonos MAXO /-D techniniai duomenys

Parametrai	Vertė
Leistina darbinės terpės temperatūra	-20 °C ... +110 °C

Parametrai	Vertė
Leidžiama aplinkos temperatūra	-20 °C ... +40 °C
Maksimali santykinė oro drėgmė	≤ 95 %
Tinklo įtampa	1~ 230 V +/- 10 % 50/60 Hz
Avarinė srovė ΔI	≤ 3,5 mA
Elektromagnetinis suderinamumas	Trikdžių emisija pagal: EN 61800-3:2004+A1:2012 / gyvenamoji aplinka (C1) Atsparumas trikdžiams pagal: EN 61800-3:2004+A1:2012 / pramonės aplinka (C2)
Triukšmo garso slėgio lygis	< 52 dB(A)
Energijos vartojimo efektyvumo koeficientas (EEI)	žr. vardinę kortelę
Temperatūros klasė	TF110 (ž. IEC 60335-2-51)
Taršos laipsnis	2 (IEC 60664-1)
Maks. leistinas darbinis slėgis	PN 6/10

Kiti duomenys nurodyti vardinėje kortelėje ir kataloge.

Yonos MAXO-Z techniniai duomenys

Parametrai	Vertė
Leistina darbinės terpės temperatūra	0 °C ... +80 °C (trumpalaikiu režimu (2h): +110 °C)
Leidžiama aplinkos temperatūra	0 °C ... +40 °C
Maksimali santykinė oro drėgmė	≤ 95 %
Tinklo įtampa	1~ 230 V +/- 10 % 50/60 Hz
Avarinė srovė ΔI	≤ 3,5 mA
Elektromagnetinis suderinamumas	Trikdžių emisija pagal: EN 61800-3:2004+A1:2012 / gyvenamoji aplinka (C1) Atsparumas trikdžiams pagal: EN 61800-3:2004+A1:2012 / pramonės aplinka (C2)
Triukšmo garso slėgio lygis	< 52 dB(A)
Energijos vartojimo efektyvumo koeficientas (EEI)	žr. vardinę kortelę
Temperatūros klasė	TF80 (žr. IEC 60335-2-51)
Taršos laipsnis	2 (IEC 60664-1)
Maks. leistinas darbinis slėgis	PN 6/10

Kiti duomenys nurodyti vardinėje kortelėje ir kataloge.

5.4 Minimalus įvado slėgis

Vardinis skersmuo	Darbinės terpės temperatūra		
	nuo -20 °C iki +50 °C nuo 0 °C iki +50 °C ¹⁾	iki +95 °C	iki +110 °C
G 1½	0,3 bar	1,0 bar	1,6 bar
G 2	0,3 bar	1,0 bar	1,6 bar
DN 32	0,3 bar	1,0 bar	1,6 bar
DN 40	0,5 bar	1,2 bar	1,8 bar
DN 50	0,5 bar	1,2 bar	1,8 bar
DN 65	0,7 bar	1,5 bar	2,3 bar
DN 80	0,7 bar	1,5 bar	2,3 bar
DN 100	0,7 bar	1,5 bar	2,3 bar

Lent. 2: Minimalus įtako slėgis

¹⁾ Yonos MAXO-Z



PRANEŠIMAS

Galioja iki 300 m virš jūros lygio. Aukštesnėms vietoms taikoma +0,01 bar/100 m.

Esant aukštesnei terpės temperatūrai, mažesniams terpės tankiui, didesniams srauto pasipriešinimui arba mažesniams oro slėgiui, atitinkamai pakoreguokite vertes.

Didžiausias montavimo aukštis – 2000 metrų virš jūros lygio.

5.5 Tiekimo komplektacija

- Siurblys
- 8x poveržlės M12 (tik flanšiniame siurblyje)
- 8x poveržlės M16 (tik flanšiniame siurblyje)
- 2x plokščiosios tarpinės (tik srieginio pajungimo siurblyje)
- Montavimo ir naudojimo instrukcija

5.6 Priedai

- Wilo-Connect modulis Yonos MAXO
- Wilo-Control, skirtas diferenciniam slėgiui rodyti
- Šiluminės izoliacijos kevalas (tik viengubiems siurbliams)

Išsamų sąrašą žr. kataloge.

5.7 Funkcijos išplėtimas

Wilo-Connect modulis Yonos MAXO naudojamas kaip papildomas keičiamasis modulis (priedas) ir papildoma siurblio funkcijos:

- Bendrasis eigos signalas SBM kaip bepotencialis NO kontaktas
- Valdymo jėgimas „External Off“ („Ext. Off“) bepotencialiam NC kontaktui
- Pagrindinis / rezervinis režimas su nuo veikimo laiko priklausomu perjungimu sudvejinto siurblio režimui

Techninius duomenis rasite Wilo-Connect modulio Yonos MAXO montavimo ir naudojimo instrukcijoje.

6 Montavimas

6.1 Personalo kvalifikacija

- Montavimo / išmontavimo darbai: Kvalifikuoti darbuotojai turi būti išmokyti dirbti su reikiamaisiais įrankiais ir reikalingomis tvirtinimo priemonėmis.

6.2 Naudotojo įpareigojimai

- Būtina laikytis šalyje ir atskiruose regionuose galiojančių taisyklių!
- Laikykitės galiojančių vietos profesinių sąjungų nustatytų nelaimingų atsitikimų prevencijos ir saugos taisyklių.
- Darbuotojams turi būti suteiktos apsaugos priemonės ir užtikrintas jų naudojimas.
- Laikykitės visų taisyklių, kuriomis reglamentuojami darbai su sunkiais kroviniais.

6.3 Saugumas



ĮSPĖJIMAS

Pavojus nusideginti prisilietus prie įkaitusių paviršių!

Siurblio korpusas ir šlapiojo rotoriaus siurblio variklis gali įkaisti, tad juos palietus galima nusideginti.

- Prietaisui veikiant galima liesti tik valdymo modulį.
- Prieš imdamiesi kokių nors darbų palaukite, kol siurblys atauš.



ĮSPĖJIMAS

Nudegimo pavojus dėl karštų terpių!

Karštos darbinės terpės gali nuplikyti.

Prieš sumontuojant ar išmontuojant siurblių ar atsukant korpuso varžtus laikomasi toliau nurodytų reikalavimų:

- Palaukite, kol visiškai atvės šildymo sistema.
- Uždarykite uždaramąsias armatūras arba išleiskite šildymo sistemą.



PAVOJUS

Mirtino sužeidimo rizika dėl nepritvirtintų krentančių dalių!

Siurblio ar siurblio dalių svoris gali būti labai didelis. Dėl krintančių dalių kyla įsijovimo, suspaudimo, sumušimo ar smūgių, galinčių sukelti mirtį, pavojus.

- Visada dėvėkite tinkamas apsaugos priemones (pvz., šalną, pirštines).
- Visada naudokite tinkamas krovinio kėlimo priemones ir dalis pritvirtinkite taip, kad nenukristų.
- Jokiu būdu nestovėkite po pakeltu krovinium.
- Sandėliuojant ir transportuojant bei prieš atliekant visus instaliavimo ir montavimo darbus užtikrinkite saugią siurblio stovėjimo padėtį.

6.4 Pasiruošimas montuoti

1. Tinkamais įrenginiais pritvirtinti vamzdynus prie grindų, lubų ar sienų, kad siurbliui netektų laikyti vamzdynų svorio.
2. Montuojant atviros sistemos tiekimo linijoje prieš siurbį įrenkite saugumą užtikrinančią tiekimo linijos atšaką (EN 12828).
3. Siurbį montuokite gerai prieinamoje vietoje, kad vėliau jį būtų galima nesunkiai patikrinti ar pakeisti.
4. Užbaikite visus virinimo ir litavimo darbus.
5. Sistema išplaunama.
6. Įrengti uždaramąją armatūrą prieš siurbį ir už jo.
7. Laikykitės įleidimo ir išleidimo linijos prieš siurbį ir už jo.
8. Užtikrinama, kad siurblys galėtų būti sumontuotas jo mechanškai neįtemptiant.
9. Kad valdymo modulis neperkaistų, apie jį paliekamas 10 cm atstumas.
10. Laikykitės leistinų montavimo padėčių.

Montavimas pastate

Siurbį sumontuokite sausoje, gerai vėdinamoje ir, atsižvelgiant į apsaugos klasę (vardinę kortelę), patalpoje be dulkių.

PERSPĖJIMAS

Jei viršijama arba nepasiekiamą leidžiama aplinkos temperatūra!

Kai temperatūra per didelė, valdymo modulis išsijungia!

- Būtina užtikrinti pakankamą vėdinimą / šildymą!
- Niekada neuždenkite valdymo modulio ir siurblio daiktais!
- Stebėkite leistiną aplinkos temperatūrą (žr. lentelę „Techniniai duomenys“).

Montavimas už pastato ribų (montuoti lauke)

- Atsižvelgiama į leistinas aplinkos sąlygas ir apsaugos klasę.
- Siurbį sumontuokite korpuse, apsaugančiame nuo klimato poveikio. Stebėkite leistiną aplinkos temperatūrą (žr. lentelę „Techniniai duomenys“).

- Saugokite siurbį nuo tokių tiesioginių oro sąlygų poveikio kaip, pavyzdžiui, tiesioginiai saulės spinduliai, lietus ar sniegas.
- Siurbį reikia apsaugoti taip, kad kondensato nutekėjimo išpjova būtų švari.
- Pasirūpinkite apsauga nuo kondensato kaupimosi imdamiesi reikalingų priemonių.

6.5 Montavimas

- Be įtempimo sumontuokite, kad siurblio velenas būtų horizontalioje padėtyje!
- Įsitikinkite, kad galima instaliuoti siurbį esant tinkamai srauto kryptčiai: Stebėkite tekėjimo kryptties simbolį ant siurblio korpuso! (Fig. II)
- Siurblio montavimas tik leistinoje montavimo padėtyje! (Žr. skyrių „Leistinos montavimo padėtyys“)

6.5.1 Prisukamųjų vamzdžių jungčių siurblio montavimas



ĮSPĖJIMAS

Pavojus nusideginti prisilietus prie įkaitusių paviršių!

Vamzdynas gali įkaisti, tad juos palietus galima nusideginti.

- Prieš imdamiesi kokių nors darbų palaukite, kol šildymo sistema atauš.
- Mūvėkite apsaugines pirštines.

Montavimo seka

1. Sumontuokite tinkamas prisukamąsias vamzdžių jungtis.
2. Uždaromąsias armatūras prieš siurbį ir už jo būtina uždaryti (Fig. III).
3. Įstatykite siurbį su kartu tiekiamą plokščiąja tarpine.
4. Siurbį prisukite veržlėmis. Sukdami priešingose pusėse laikykite tik už prie siurblio korpuso esančių veržiamų veržlių paviršių (Fig. IV).
5. Atidarykite uždaromąją armatūrą prieš ir už siurblio (Fig. V).
6. Patikrinkite sandarumą.

6.5.2 Flanšinio siurblio montavimas



ĮSPĖJIMAS

Pavojus nusideginti prisilietus prie įkaitusių paviršių!

Vamzdynas gali įkaisti, tad juos palietus galima nusideginti.

- Prieš imdamiesi kokių nors darbų palaukite, kol šildymo sistema atauš.
- Mūvėkite apsaugines pirštines.



ĮSPĖJIMAS

Susižalojimo ir nusiplikymo pavojus dėl netinkamo montavimo!

Dėl netinkamo instaliavimo flanšinis sujungimas gali būti pažeistas arba tapti nesandarus. Nudėgimo pavojus dėl išsiskiriančios karštos terpės!

- Jokiu būdu nejungti tarpusavyje dviejų universalių flanšų!
- Siurblių su universaliuoju flanšu neleidžiama naudoti PN 16 darbiniais slėgiams!
- Naudojant tvirtinimo elementus (pvz., spyruoklinius žiedus), flanšinis sujungimas gali tapti nesandarus. Todėl juos naudoti draudžiama. Tarp varžto / veržlės galvutės ir universalaus flanšo reikia naudoti pateiktas poveržles (tiekiama komplektacija)!
- Draudžiama viršyti leidžiamus priveržimo momentus, pateiktus žemiau esančioje lentelėje net ir naudojant didesnio stiprumo varžtus (≥ 4.6), kadangi priešingu atveju gali susidaryti atplaišos išilginės angos briaunų zonoje. Tokiu atveju varžtai netenka savo išankstinio įtempimo ir flanšinis sujungimas gali tapti nesandarus. Nusiplikymo pavojus!
- Būtina naudoti pakankamo ilgio varžtus. Varžto sriegis turi bent per vieną sriegio žingsnį kyšoti iš varžto veržlės.
- Atlikite nesandarumo patikrą, esant kuo didesniam leistinam darbiniam slėgiui!

Varžtai ir priveržimo momentai

Flanšinis siurblys PN 6

	DN 32	DN 40	DN 50
Varžto skersmuo	M 12	M 12	M 12
Stiprumo klasė	$\geq 4,6$	$\geq 4,6$	$\geq 4,6$
Priveržimo momentas	40 Nm	40 Nm	40 Nm
Varžtų ilgis	≥ 55 mm	≥ 55 mm	≥ 60 mm

	DN 65	DN 80	DN 100
Varžto skersmuo	M 12	M16	M16
Stiprumo klasė	$\geq 4,6$	$\geq 4,6$	$\geq 4,6$
Priveržimo momentas	40 Nm	95 Nm	95 Nm
Varžtų ilgis	≥ 60 mm	≥ 70 mm	≥ 70 mm

Flanšinis siurblys PN 10

	DN 32	DN 40	DN 50
Varžto skersmuo	M 16	M 16	M 16
Stiprumo klasė	$\geq 4,6$	$\geq 4,6$	$\geq 4,6$
Priveržimo momentas	95 Nm	95 Nm	95 Nm
Varžtų ilgis	≥ 60 mm	≥ 60 mm	≥ 65 mm

	DN 65	DN 80	DN 100
Varžto skersmuo	M 16	M 16	M 16
Stiprumo klasė	$\geq 4,6$	$\geq 4,6$	$\geq 4,6$
Priveržimo momentas	95 Nm	95 Nm	95 Nm
Varžtų ilgis	≥ 65 mm	≥ 70 mm	≥ 70 mm

Montavimo seka

1. Uždaromąsias armatūras prieš siurblių ir už jo būtina uždaryti (Fig. III).
2. Siurblių su tinkamomis dviem plokščiosiomis tarpinėmis į vamzdinę liniją įstatykite taip, kad flanšus galima būtų sujungti su siurblio įleidimo ir išleidimo angomis (Fig. VI).
Stebėkite tekėjimo kryptį! Ant siurblio korpuso esanti rodyklė turi būti nukreipta tekėjimo kryptimi.
3. Flanšus vienas prie kito prisukite tinkamais varžtais ir kartu tiekiamomis poveržlėmis dviem žingsniais virš kryžmės (Fig. VII) Laikykitės nurodytų priveržimo momentų!
4. Atidarykite uždaromąją armatūrą prieš ir už siurblio (Fig. V).
5. Patikrinkite sandarumą.

6.5.3 Variklio galvutės išlyginimas

Priklausomai nuo montavimo padėties turi būti išlygintas variklio dangtis (Fig. VIII).

1. Peržiūrėkite leistinas montavimo padėtis (žr. skyrių „Leistinos montavimo padėtys“).
2. Variklio dangtis atlaisvinamas ir atsargiai sukamas.
⇒ Neišimkite variklio galvutės iš siurblio korpuso.
3. Paskui tolygiai užsukite variklio tvirtinimo varžtus, verždami kryžmę. Laikykitės priveržimo momentų!

PERSPĖJIMAS

Nesandarumas!

Dėl sugadintų sandariklių sistema gali tapti nesandari.

- Sandariklių neišimkite.
- Pakeiskite pažeistą sandariklį.

Varžtas	Priveržimo momentas Nm
M6x18	10
M6x22	10
M10x30	18–20

Lent. 3: Variklio korpuso tvirtinimo varžtų priveržimo momentai

6.5.4 Izoliavimas

Siurblio izoliavimas šildymo sistemose ir geriamojo vandens cirkuliacijos naudojimas



ĮSPĖJIMAS

Pavojus nusidenginti prisilietus prie įkaitusių paviršių!

Visas siurblys gali labai įkaisti. Papildomai montuojant izoliaciją veikimo metu galima nudegti!

- Prieš imdamiesi kokių nors darbų palaukite, kol siurblys atauš.

Šiluminės izoliacijos kevalą (pasirenkamas priedas) naudokite, kai darbinės terpės temperatūra šildymo ir geriamojo vandens cirkuliacinėse sistemose yra > 20 °C.

Siurblio izoliacija šaldymo / oro kondicionavimo sistemose

Šaldant ir kondicionuojant, naudojamos rinkoje parduodamos nepralaidžios izoliavimo medžiagos.

PERSPĖJIMAS

Elektros įrangos gedimas!

Priešingu atveju variklyje besikaupiantis kondensatas gali sukelti elektros sistemos gedimus.

- Siurblio korpusą izoliuokite tik iki skiriamosios juostos su varikliu!
- Neuždenkite kondensato nutekėjimo angų, kad variklyje susidarantis kondensatas galėtų netrukdomai ištekėti! (Fig. IX)

7 Elektros jungtis

Prijungti prie elektros tinklo gali tik kvalifikuotas elektrikas, laikydamasis galiojančių taisyklių!

Būtina laikytis kituose skyriuose pateiktos su sauga susijusios informacijos!



PAVOJUS

Mirtino sužeidimo rizika dėl elektros smūgio!

Palietus dalis po įtampa kyla tiesioginė mirtino sužeidimo rizika!

Tai pavojinga ypač asmenims, naudojantiems tokias medicines pagalbines priemones, kaip: širdies stimulatorius, insulino pompas, klausos aparatus, implantus ir pan.

Sunkių fizinių sužalojimų ir materialinės žalos pavojus.

Tokiems asmenims bet kuriuo atveju reikalingas profesinės sveikatos priežiūros įvertinimas!

Dėl netinkamos įtampos SELV vamzdynuose, gali susidaryti netinkama įtampa visuose siurbliuose ir kliento sumontuotuose pastato automatikos įtaisuose, kurie yra prijungti prie SELV vamzdyno.

- Prieš pradėdamas visus darbus būtina atjungti maitinimo įtampą ir užtikrinti, kad dirbant ji vėl nebūtų įjungta.
 - Darbus prie valdymo modulio galima pradėti tik po išjungimo praėjus 5 minutėms, nes dar yra likusi prisilietus žmonėms pavojinga įtampa!
- Būtina patikrinti visas jungtis (ir bepotencialius kontaktus), ar nuo jų atjungtas įtampos tiekimas.
- Siurblij prijunkite arba eksploatuokite tik su sumontuotu valdymo moduliui.
- Draudžiama atidaryti valdymo modulį ir išimti reguliavimo ir valdymo įtaisus.
- Niekada nenaudokite siurblio su pažeistu valdymo moduliui / „Wiloo“ kištuku!
- Niekada netaikykite netinkamos įtampos.

7.1 Reikalavimai



PRANEŠIMAS

Privaloma laikytis galiojančių nacionalinių gairių, standartų ir reglamentų bei vietos elektros tiekimo bendrovių reikalavimų.

PERSPĖJIMAS

Netinkama jungtis

Klaidingai pajungus siurbįj pakenkiama elektronikai.

- Atkreipkite dėmesį į vardinę kortelėje nurodytą srovės tipą ir įtampą.
- Prijunkite prie 230 V žemos įtampos tinklų. Jungiant prie IT sistemų („Isolé Terre“ maitinimo tinklo) įsitikinkite, kad įtampa tarp fazių (L1-L2, L2-L3, L3-L1 → Fig. 3) neviršija 230 V. Gedimo (įžeminimo) atveju įtampa tarp fazių jungčių ir PE neturi viršyti 230 V.
- Kai siurblys prijungiamas išorėje, išjunkite įtampos pulsacinių impulsų padavimą (pvz., impulsinį fazių valdymą).
- Siurblio jungimą per triodinį tiristorių / puslaidininkių relę kiekvienu konkrečiu atveju reikia patikrinti.
- Atjungiant, kai yra kliento sumontuota tinklo relė: Vardinė srovė ≥ 10 A, vardinė įtampa 250 V AC
- Turi būti paisoma įsijungimo dažnio:
 - Įjungimas / išsijungimas naudojant tinklo įtampą $\leq 100/24$ h
 - $\leq 20/h$, kai įsijungimų dažnis 1 min. tarp įsijungimo / išsijungimo naudojant tinklo įtampą
- Jeigu naudojama srovės nuotėkio relė (RCD), rekomenduojama naudoti A tipo RCD relę (jautrus pulsuojančiai srovei). Peržiūrėkite ar laikomasi elektros instaliacijos derinimo nurodymų, jeigu reikia, atitinkamai sureguliuokite RCD.
- Atsižvelkite į nuotėkio srovę $I_{\text{eff}} \leq 3,5$ mA kiekvienam siurbliui.
- Prijunkite elektros jungtį naudodami stacionarų jungimo kabelį su kištukiniu įtaisais arba jungikliu su visais poliais, kurio kontaktų prošvaisa yra 3 mm (VDE 0700, 1 dalis).
- Kad apsaugotumėte nuo sistemos nesandarumo ir kabelio priveržiklis nebūtų traukiamas, naudokite pakankamo išorinio skersmens jungimo kabelį (žr. skyrių „Prijungimas“).
- Jeigu darbinės terpės temperatūros vertė yra didesnė negu 90 °C, turi būti naudojamas šilumai atsparus jungimo kabelis.
- Jungimo kabelį nutieskite taip, kad jis nelieštų nei vamzdinių, nei siurblio.

7.2 Prijungimo galimybės

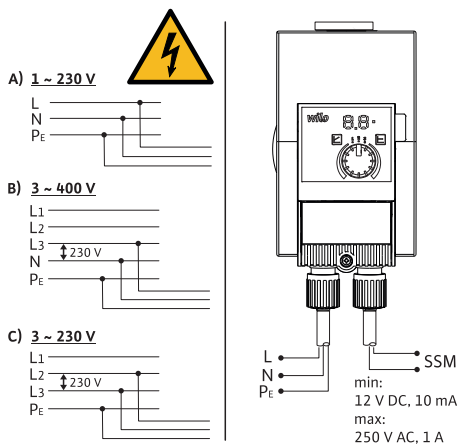


Fig. 3: Prijungimo galimybės

Siurbį galima prijungti prie toliau nurodytų parametrų tinklų:

- 1~ 230 V

- 3~ 400 V su nuliniu laidu
- 3~ 400 V be nulinio laido (prieš įrenginį prijunkite tinklo transformatorių)
- 3~ 230 V

7.3 Sudvejinti siurbliai

Naudojami tik kaip pagrindinis ir rezervinis siurblys, kurie persijungia įvykus gedimui:

1. abu variklius prijunkite ir apsaugokite saugikliais po vieną,
2. Įrenkite atskirą valdiklį (pvz.: „Wilo-Connect“ modulis „Yonos MAXO“ (priedas)).
3. nustatykite vienodas nuostatas.

7.4 Bendrasis sutrikimo signalas (SSM)

Bendrąjį sutrikimo signalo kontaktą (bepotencialis NC kontaktas) galima prijungti prie pastatų automatikos. Vidinis kontaktas uždaromas toliau nurodytais atvejais:

- Siurbliui išjungta įtampa.
- Sutrikimo nėra.
- Sugedo valdymo modulis.



PAVOJUS

Mirtino sužeidimo rizika dėl elektros smūgio!

Mirtino sužeidimo rizika dėl įtampos perdavimo, kai tinklo ir SSM laidai kartu nutiesti 5 gyslų kabelyje.

- SSM laido neprijunkite prie saugios ypač žemos įtampos.

Prijungiamos srovės vertės

- Min. leistina: 12 V DC, 10 mA
- Maks. leistina: 250 V AC, 1 A, AC 1
SSM laidą prijungiant prie tinklo įtampos:
- SSM fazė = L1 fazė

7.5 Prijungimas



PAVOJUS

Mirtino sužeidimo rizika dėl elektros smūgio!

Palietus dalis po įtampa kyla tiesioginė mirtino sužeidimo rizika.

- Prijungti prie elektros tinklo gali tik kvalifikuotas elektrikas, laikydamasis galiojančių taisyklių!
- Prieš pradėdamas visus darbus būtina atjungti maitinimo įtampą ir užtikrinti, kad dirbant ji vėl nebūtų įjungta.

1. Paruoškite kabelį, laikydamiesi instrukcijoje (Fig. X) nurodytų parametrų.
2. Išsukite kištuke esantį varžtą (Fig. XI).
3. Kištuką nuimkite.
4. Nusukite kabelių įvadus (Fig. XII).
5. Kištuką atverskite.
6. Mažu atsuktuvu išstumkite kabelių įvadų guminį gaubtelį (Fig. XIII).

7. Kabelį per kabelių įvadus nuveskite prie prijungimo lizdų.
8. Tinkamai prijunkite kabelį (Fig. XIV).
9. Prijunkite kištuką ir užsukite kabelių įvadus (Fig. XV).
10. Kištuką užmaukite ir pritvirtinkite varžtu (Fig. XVI).
11. Įjunkite maitinimo įtampą.

8 Paleidimas

8.1 Oro išleidimas

1. Sistemą tinkamai užpildykite ir išleiskite iš jos orą.
- Siurblys orą išleidžia pats.

8.2 Išplovimas

PERSPĖJIMAS

Galimi materialiniai nuostoliai!

Naudojant terpes su papildomomis medžiagomis dėl jų susikaupimo gali būti padaryta materialinė žala.

- Prieš eksploatacijos pradžią įrenginį išskalaukite.
- Prieš pildydami, papildydami ar keisdami terpę siurbį išplaukite.
- Prieš plaudami siurbį kintamuoju slėgiu, siurbį išmontuokite.
- Nenaudokite cheminių ploviklių.

8.3 Darbo režimo pasirinkimas

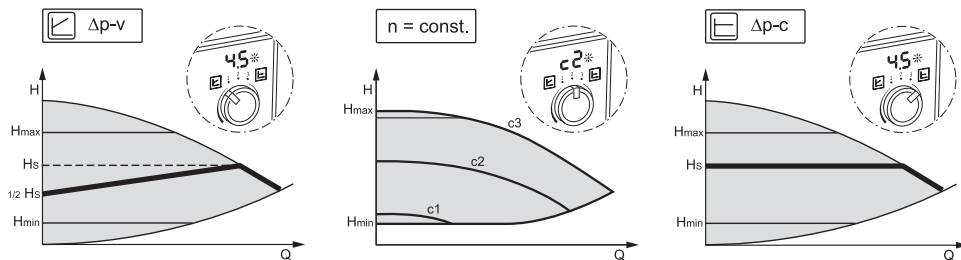


Fig. 4: Darbo režimo pasirinkimas

Reguliuojamo režimas	Aprašymas
Kintantis diferencinis slėgis $\Delta p-v$	Reguliuojant siurblio palaikoma diferencinio slėgio reikiama darbinė vertė kinta linijiniu būdu nuo sumažinto diferencinio slėgio H iki $H_{būt.}$. Valdomas diferencinis slėgis H didėja arba mažėja kartu su debitu.
Greičio konstanta $n = const.$	Palaikomos pastovios nustatytos siurblio apskos.
Diferencinis slėgis pastovus $\Delta p-c$	Reguliuojant palaikomas pastovus siurblio sukuriama diferencinis slėgis virš leistino debito diapazono nustatytajai diferencinio slėgio reikiamai darbinei vertei $H_{būtinās}$ iki maks. kreivės.

Reguliavimo režimo pasirinkimas šildymo režimu

Įrenginio tipas	Sistemos sąlygos	Rekomenduojamas reguliavimo režimas
Šildymo / nuorinimo / oro kondicionavimo įrenginiai su rezistoriumi perdavimo mazge (patalpos šildytuvai ir termostatiniai ventiliai) $\leq 25\%$ viso pasipriešinimo	<ul style="list-style-type: none"> Dviejų vamzdžių sistema su termostatiniais / zonų ventiliais ir mažu slėgio skirtumu tarp vartotojo ir vamzdyno: <ul style="list-style-type: none"> HN >4 m, labai ilgios linijos su ventiliais, stipriai droseliuoti linijų atšakų blokavimo ventiliai, šildymo kontūro diferencinio slėgio vardiklis, dideli slėgio nuostoliai sistemos dalyse, per kurias teka visas debitas (katilas, šaldymo mašina, galbūt šilumokaitis, paskirstymo linijos iki pirmos atšakos) Pirminės grandinės su dideliais slėgio nuostoliais 	$\Delta p-v$
Šildymo / nuorinimo / oro kondicionavimo įrenginys	<ul style="list-style-type: none"> Pastovus debitas Karšto vandens prioritetas (c3) Rankinis naktinis greičio pakopos apskukų sumažinimas (c1) 	Greitis, pastovus (c1, c2, c3)
Šildymo / nuorinimo / oro kondicionavimo įrenginiai su rezistoriumi generatoriaus / paskirstymo grandinėje $\leq 25\%$ pasipriešinimo perdavimo mazge (patalpos šildytuvai ir termostatiniai ventiliai)	<ul style="list-style-type: none"> Dviejų vamzdžių sistema su termostatiniais / zonų ventiliais ir dideliu slėgio skirtumu tarp vartotojo ir vamzdyno: <ul style="list-style-type: none"> HN ≤ 2 m, Perstatytos gravitacinio šildymo sistemos, Pritaikymas dideliam temperatūrų skirtumui (pvz., centralizuotas šildymas) maži slėgio nuostoliai sistemos dalyse, per kurias teka visas debitas (katilas, šaldymo mašina, galbūt šilumokaitis, paskirstymo linijos iki pirmos atšakos). Pirminės grandinės su mažais slėgio nuostoliais Grindų šildymas su termostatiniais ir zonų ventiliais Vienvamzdė sistema su termostatiniais ir atšakų blokavimo ventiliais 	$\Delta p-c$

Reguliavimo režimo parinkimas vandentiekio vandens tiekimo sistemoje

Įrenginio tipas	Sistemos sąlygos	Rekomenduojamas reguliavimo režimas
Geriamojo vandens cirkuliacinės sistemos	Geriamojo vandens cirkuliacinės sistemos su termostatine atšakų atskiriamąja armatūra	$\Delta p-v$
Geriamojo vandens cirkuliacinės sistemos	Pastovus debitas	Greitis, pastovus (c1, c2, c3)

Įrenginio tipas	Sistemos sąlygos	Rekomenduojamas reguliavimo režimas
Geriamojo vandens cirkuliacinės sistemos	Geriamojo vandens cirkuliacinės sistemos su atskiriamąja termostatine atšakų armatūra. <ul style="list-style-type: none"> Išlaikoma nuolatinė diferencinio slėgio vertė atsižvelgiant į nustatytąją skirtuminio slėgio reikiamą darbinę vertę H. Rekomendacija įrenginiams su atšakų vožtuvais	Δp-c

8.4 Darbo režimo ir siurblio galingumo nustatymas

Šildymo siurblio gamyklinės nuostatos

Gamykloje nustatytas valdymo režimas Δp-v. Nustatytoji kėlimo vertė iš anksto nustatyta nuo ½ iki didžiausios nustatytosios kėlimo vertės (žr. siurblio duomenis kataloge). Darbo režimo ir siurblio galingumo nustatymas.

Vandentiekio vandens siurblio gamyklinė nuostata

Gamykloje nustatytas valdymo režimas Δp-c. Nustatytoji kėlimo vertė iš anksto nustatyta nuo ½ iki didžiausios nustatytosios kėlimo vertės (žr. siurblio duomenis kataloge). Darbo režimo ir siurblio galingumo nustatymas.

Nuostatų atlikimas

Projektuojant sistema apskaičiuojama ir priderinama tam tikram darbo taškui (pilna hidraulinė apkrova pagal apskaičiuotą didžiausią šildymo poreikį arba bendra vandentiekio vandens vamzdžių tinklo varža). Pradedant eksploatuoti siurblio galia (spūdis) nustatoma pagal šį darbo tašką. Taip pat galima pasirinkti darbo režimą su pastoviu greičiu:

- Pageidaujama darbo režimą pasirinkite valdymo mygtuku.
 - LED indikatorius rodo darbo režimą (c1, c2, c3) arba pasirinktą nustatytąją reikiamą darbinę vertę metrais (m) (kai Δp-c, Δp-v).
- Reikiamą darbinę vertę nustatykite sukdami valdymo mygtuką (tik kai Δp-c, Δp-v).



PRANEŠIMAS

Reikiama darbinė vertė LED ekrane rodoma 0,5 m pasirinktimi (kai nustatytas reikiamas darbinis spūdis < 10 m) arba 1 m pasirinktimi (kai nustatytas reikiamas darbinis spūdis > 10 m). Tarpinės pasirinktys galimos, tačiau jos nerodomos.

9 Techninis aptarnavimas

9.1 Eksploatavimo pabaiga

Techninės priežiūros/remonto arba išmontavimo reikmėms siurblių reikia išimti iš eksploatacijos.



PAVOJUS

Mirtino sužeidimo rizika dėl elektros smūgio!

Dirbant prie elektros prietaisų, yra mirtini sužeidimo rizika ir elektros smūgio grėsmė.

- Dirbti prie elektros komponentų leidžiama tik kvalifikuotiems elektrikams!
- Visuose poliuose būtina išjungti siurblio įtampos tiekimą ir apsaugoti nuo nepageidaujamo įjungimo!
- Visada išjunkite siurblio ir, jei reikia, SSM maitinimo įtampą!
 - Dėl dar esančios žmonėms pavojų keliančios kontaktinės įtampos darbus prie modulio pradėti galima tik po 5 minučių!
- Patikrinkite, ar nuo visų jungčių (ir bepotencialių kontaktų) atjungtas įtampos tiekimas!
- Ir išjungus įtampą siurblyje gali tekėti srovė. Varomas rotorius sužadina prisilietus pavojų keliančią įtampą prie variklio kontaktų. Uždarykite esamą uždaramąją armatūrą prieš siurblių ir už jo!
- Jei valdymo modulis / „Wilo“ kištukas pažeisti, siurblio eksploatuoti negalima!
- Jei iš valdymo modulio neleistinai pašalinami elementai, palietus viduje esančias elektros dalis kyla elektros smūgio pavojus!



ĮSPĖJIMAS

Pavojus nusideginti liečiant siurblių ir (arba) sistemą

Priklausomai nuo siurblio ir įrenginio veikimo (darbinės terpės temperatūros), visas siurblys gali labai įkaisti.

- Palaukite, kol įrenginys ir siurblys atvės iki patalpos temperatūros!

9.2 Išmontavimas/montavimas

Kaskart išmontuodami / montuodami įsitikinkite, kad buvo atsižvelgta į skyrių „Išėmimas iš eksploatacijos“!



ĮSPĖJIMAS

Pavojus nusideginti liečiant siurblių ir (arba) sistemą

Priklausomai nuo siurblio ir įrenginio veikimo (darbinės terpės temperatūros), visas siurblys gali labai įkaisti.

- Palaukite, kol įrenginys ir siurblys atvės iki patalpos temperatūros!



ĮSPĖJIMAS

Nudegimo pavojus dėl karštų terpių!

Siurbiamą terpę yra aukšto slėgio ir gali būti labai karšta.

Prieš sumontuojant ar išmontuojant siurblį ar atsukant korpuso varžtus laikomasi toliau nurodytų reikalavimų:

- Palaukite, kol visiškai atvės šildymo sistema.
- Uždarykite uždaromąsias armatūras arba išleiskite šildymo sistemą.
- Ištuštinkite užblokuotą įrenginio atšaką!
- Jei uždaromosios armatūros nėra, įrenginį ištuštinkite!
- Būtina atkreipti dėmesį į galimų priedų gamintojo duomenis ir saugumo duomenų lapus!

Būtina laikytis nacionalinių taisyklių dėl nelaimingų atsitikimų prevencijos bei esamų operatoriaus vidinių darbo, eksploataavimo ir saugumo taisyklių.



ĮSPĖJIMAS

Galima susižeisti!

Sužeidimo pavojus, jei variklis / siurblys nukristų atsukus tvirtinimo varžtus.

- Siurblį / variklį užfiksuoti tinkamais kėlimo mechanizmais, kad nenukristų!
- Būtina dėvėti tinkamas apsaugines priemones (pvz., pirštines)!



PAVOJUS

Magnetinio lauko keliamo mirtino sužeidimo rizika!

Iš siurblio vidaus išmontuojant nuolatinio magneto rotorių gali kilti pavojus žmonių, turinčių medicininių implantų (pvz., širdies stimuliatorių), gyvybei.

- Išimti rotorių draudžiama.
 - Jei iš variklio ištraukiamas blokas, kurį sudaro darbaratis, guolių skydas ir rotorius, tai ypač pavojinga žmonėms, naudojantiems pagalbinės medicinos priemones, tokias kaip širdies veiklos stimulatorius, insulino pompos, klausos aparatai, implantai ar panašias. Tai gali sukelti mirtį, sunkius kūno sužalojimus ir padaryti materialinės žalos. Tokiems asmenims bet kuriuo atveju reikalingas profesinės sveikatos priežiūros įvertinimas.
- Kyla suspaudimo pavojus! Ištraukiant rotorių iš variklio dėl stipraus magnetinio lauko rotorius gali būti vėl staiga įtrauktas atgal į pradinę padėtį.
 - Jei rotorius yra ne variklyje, staiga gali būti pritraukti magnetiniai objektai. Tai gali sukelti kūno sužalojimus ir padaryti materialinės žalos.
- Dėl stipraus rotoriaus magnetinio lauko gali sugesti elektroniniai prietaisai arba sutrikti jų funkcija.

Kai variklis sumontuotas, magnetinis rotoriaus laukas nukreipiamas į magnetinę variklio grandinę. Todėl už mašinos ribų sveikatai pavojingo arba žalingo magnetinio lauko neaptinkama.

9.2.1 Variklio išmontavimas/sumontavimas

Kaskart išmontuodami / montuodami variklį įsitikinkite, kad buvo atsižvelgta į skyrių „Išėmimas iš eksploatacijos“!

- Uždarykite esamą uždaromąją armatūrą prieš siurblij ir už jo!
- Jei uždaromosios armatūros nėra, įrenginį ištuštinkite!

Variklio išmontavimas

1. Atlaisvinkite variklio tvirtinimo varžtus ir nuimkite variklį nuo siurblio korpuso centravimo vietos.

PERSPĖJIMAS

Galimi materialiniai nuostoliai!

Atliekant techninės priežiūros ar remonto darbus, variklis nuimamas nuo siurblio korpuso:

- Pakeiskite tarp variklio galvutės ir siurblio korpuso esantį sandarinimo žiedą!
- Sandarinimo žiedas nepersuktas turi gulėti guolio lizdo briaunoje, nukreiptoje darbaračio link.
- Patikrinkite, ar tinkama sandarinimo žiedo padėtis!
- Atlikite nesandarumo patikrą, esant kuo didesniai leistinam darbiniam slėgiui!

Variklio montavimas

Variklis montuojamas atvirkštine išmontavimo eilės tvarka.

1. Įstatykite variklį į siurblio korpuso centrą ir įkiškite keturis variklio tvirtinimo varžtus į sriegines angas.
2. Užsukite variklio tvirtinimo varžtus, verždami kryžmę. Laikykitės priveržimo momentų! (žr. lentelę „Variklio tvirtinimo varžtų priveržimo momentai“ [► 23]).

Siurblio eksploatacijos pradžią žr. skyriuje „Paleidimas“.

Jei reikia pakeisti tik valdymo modulio padėtį, viso variklio nereikia ištraukti iš siurblio korpuso. Variklį, įstatytą siurblio korpuse, galima pasukti į pageidaujamą padėtį (atsižvelgti į leidžiamą montavimo padėtį). Žr. skyrių „Variklio galvutės išlyginimas“ [► 23].



PRANEŠIMAS

įprastai variklis pasukamas prieš pripildant sistemą.

Atlikite sandarumo patikrą!

10 Klaidų šalinimas

10.1 Reikalavimai personalui

Klaidas paveskite šalinti tik kvalifikuotiems meistrams, tvarkyti elektros jungtis – tik kvalifikuotiems elektrikams.

10.2 Sauga šalinant klaidas



PAVOJUS

Mirtino sužeidimo rizika dėl elektros smūgio!

Mirtini sužeidimo rizika dėl prisilietimo įtampos, kai siurblys išjungiamas.

- Prieš pradėdami darbus išjunkite visų polių maitinimo įtampą.
- Dirbti pradėkite tik po maitinimo įtampos išjungimo praėjus 5 minutėms.

10.3 Klaidų lentelė

Klaida	Priežastis	Šalinimas
Nors elektros tiekimas įjungtas, siurblys neveikia.	Sugedęs elektros saugiklis.	Patikrinkite saugiklį.
Nors elektros tiekimas įjungtas, siurblys neveikia.	Nėra įtampos.	Patikrinkite įtampą.
Siurblys skleidžia triukšmą.	Kavitacija dėl nepakankamo priešslėgio.	Sistemos slėgio padidinimas / palaikymas. Laikykitės leistino slėgio intervalo.
Siurblys skleidžia triukšmą.	Kavitacija dėl nepakankamo priešslėgio.	Patikrinkite ir, jei reikia, priderinkite spūdj.
Šiltas vanduo po trumpo laiko atvėsta.	Nustatyta per maža reikiama darbinė vertė.	Padidinkite reikiamą darbinę vertę.
Šiltas vanduo po trumpo laiko atvėsta.	Nustatyta per maža reikiama darbinė vertė.	Nustatykite Δp -c darbo režimą.

10.4 Sutrikimų pranešimai

- Parodomas pranešimas.
- Šviečia trikties LED indikatorius.
- Atsidaro bendrojo sutrikimo signalo kontaktas.
- Siurblys išsijungia ir reguliariai bando įsijungti iš naujo. Jei yra E10 klaida, siurblys po 10 min. išsijungia visai.

Nr.	Gedimas	Priežastis	Pašalinimas
E04	Per žema įtampa	Tinklo maitinimo įtampa yra per žema.	Patikrinkite tinklo įtampą.
E05	Viršįtampis	Tinklo maitinimo įtampa yra per aukšta.	Patikrinkite tinklo įtampą.
E09 ¹⁾	Turbinos režimas	Siurblys varomas atgal.	Patikrinkite pastovųjį srautą, jei reikia, įrenkite atbulinį vožtuvą.
E10	Blokavimas	Užblokuotas rotorius.	Kreipkitės į garantinio ir pogarantinio aptarnavimo skyrių.

Nr.	Gedimas	Priežastis	Pašalinimas
E21 ²⁾ *	Perkrovos atveju	Sunkiai sukasi variklis.	Kreipkitės į garantinio ir pogarantinio aptarnavimo skyrių.
E23	Trumpasis jungimas	Variklio srovė per didelė.	Kreipkitės į garantinio ir pogarantinio aptarnavimo skyrių.
E25	Kontaktai / apvijios	Apvijų defektas.	Kreipkitės į garantinio ir pogarantinio aptarnavimo skyrių.
E30	Modulio viršįtampis	Modulio vidus per šiltas.	Patikrinkite naudojimo sąlygas.
E31	Per aukšta galios bloko temperatūra	Per aukšta aplinkos temperatūra.	Patikrinkite naudojimo sąlygas.
E36	Elektronikos klaida	Elektronikos defektas.	Kreipkitės į garantinio ir pogarantinio aptarnavimo skyrių.

Jei gedimo pašalinti nepavyksta, kreipkitės į kompetentingus meistrus arba garantinio ir pogarantinio aptarnavimo specialistus.

¹⁾ tik siurbliams, kurių P1 ≥ 200 W

²⁾ kartu su LED indikatoriumi gedimo signalo LED šviečia pastovia raudona šviesa.

*žr. taip pat įspėjamąjį signalą E21

10.5 Įspėjamieji signalai

- Parodomas pranešimas.
- Trikties LED indikatorius nešviečia.
- SSM kontaktas neatsidaro.
- Siurblys sumažinta galia veikia toliau.

Nr.	Gedimas	Priežastis	Pašalinimas
E07	Generatoriaus režimas	Srautas teka per siurblio hidrauliką.	Patikrinkite sistemą.
E11	Sausa eiga	Siurblyje yra oro.	Patikrinkite terpės slėgį ir kiekį.
E21 ¹⁾	Perkrova	Sunkiai sukasi variklis. Siurblys veikia nepatekdamas į techninių duomenų ribas (pvz., aukšta modulio temperatūra). Apsukų skaičius mažesnis nei normalaus veikimo atveju.	Patikrinkite aplinkos sąlygas.

¹⁾ žr. taip pat sutrikimo signalą E21

11 Atsarginės dalys

Originalias atsargines dalis įsigykite tik iš vietos specialistų ir (arba) „Wilo“ garantinio ir pogarantinio aptarnavimo. Siekiant išvengti papildomų užklausų ir užsakymų klaidų, kiekviename užsakyme būtina nurodyti visus vardinėje kortelėje pateikiamus duomenis.

12 Utilizavimas

12.1 Informacija apie panaudotų elektrinių ir elektroninių produktų surinkimą

Tinkamai utilizuojant ir tinkamai perdirbant šį gaminį bus išvengiama žalos aplinkai ir grėsmės žmonių sveikatai.



PRANEŠIMAS

Draudžiama utilizuoti kartu su buitinėmis atliekomis!

Europos Sąjungoje šis simbolis gali būti ant gaminio, pakuotės arba lydimočiuose dokumentuose. Jis reiškia, kad atitinkamus elektrinius ir elektroninius gaminius draudžiama utilizuoti kartu su buitinėmis atliekomis.

Dėl atitinkamų senų gaminių tinkamo tvarkymo, perdirbimo ir utilizavimo atsižvelkite į toliau išvardintus punktus:

- Šiuos gaminius reikia atiduoti tik tam numatytose sertifikuotose surinkimo vietose.
- Būtina laikytis vietoje galiojančių taisyklių!

Informacijos apie tinkamą utilizavimą teiraukitės vietos savivaldybėje, artimiausioje atliekų šalinimo aikštelėje arba prekybininko, iš kurio įsigijote gaminį. Daugiau informacijos apie perdirbimą pateikta www.wilo-recycling.com.

Galimi techniniai pakeitimai!









wilo

Pioneering for You



Local contact at
www.wilo.com/contact

WILO SE
Wilopark 1
44263 Dortmund
Germany
T +49 (0)231 4102-0
T +49 (0)231 4102-7363
wilo@wilo.com
www.wilo.com