

Manual del producto | 03.02.2020

ABB Tenton®

ABB i-bus® KNX

SBS/Ux.0.1x-xx Termostato con Termostato con función de control de X elementos

SBR/Ux.0.1x-xx Termostato con Termostato con función de control de X elementos

SBC/Ux.0.1x-xx Termostato con sensor de CO2/humedad y función de control de 6 elementos

SB/Ux.0.1x-xx Elemento de control x elementos



1	Nota sobre las instrucciones	18
2	Seguridad.....	19
2.1	Indicaciones y símbolos empleados	19
2.2	Uso conforme al fin previsto	20
2.3	Uso no conforme.....	20
2.4	Grupo destinatario / cualificación del personal.....	21
2.4.1	Manejo	21
2.4.2	Instalación, puesta en servicio y mantenimiento	21
2.5	Instrucciones de seguridad	22
3	Notas para la protección medioambiental.....	24
3.1	Medio ambiente.....	24
4	Estructura y funcionamiento.....	25
4.1	Variantes del aparato.....	26
4.2	Cuadro sinóptico del aparato.....	27
4.3	Elementos de control	29
4.4	Funciones.....	30
4.4.1	Anillos portadores.....	31
4.5	Volumen de suministro	31
5	Datos técnicos	32
5.1	Datos técnicos.....	32
5.2	Esquemas de dimensiones.....	33
6	Conexión, montaje / instalación	34
6.1	Requisitos del instalador.....	34
6.2	Lugar de montaje	35
6.3	Montaje / desmontaje.....	37
6.4	Conexión eléctrica.....	38
6.5	Montaje.....	39
6.5.1	Montaje empotrado	39
6.5.1.1	Protección contra extracción (opcional)	39
6.5.1.2	Montaje/instalación en la caja para instalación empotrada	40
6.5.2	Desmontaje.....	43
6.5.2.1	Desmontaje con la herramienta de protección contra extracción	43
6.5.3	Montaje en superficie	44
6.5.3.1	Montaje con el bastidor de montaje en superficie	44
6.5.4	Elemento de rotulación.....	49
7	Puesta en servicio	50
7.1	Software	50
7.1.1	Preparación.....	50
7.1.2	Asignación de la dirección física	50
7.1.3	Asignación de dirección(es) de grupo	51
7.1.4	Seleccionar programa (aplicación) de uso	51

7.1.5	Diferenciar el programa de aplicación	51
8	Opciones de actualización.....	52
9	Manejo	53
9.1	Elementos de control	54
9.2	Concepto de color	55
9.3	Modos de funcionamiento.....	56
9.4	Resumen del display.....	58
9.4.1	Conexión y desconexión	60
9.4.2	Ajustar temperatura.....	61
9.4.3	Ajustar la velocidad del ventilador	62
9.4.4	Modo ECO	63
9.4.5	Cambiar estado de funcionamiento (calentar/refrigerar)	64
10	Mantenimiento	65
10.1	Limpieza.....	65
11	Descripciones de aplicaciones/parámetros.....	66
11.1	Aplicación "Ajustes del aparato"	66
11.1.1	Activación de aparato — Aplicación	66
11.1.1.1	Activación con	66
11.1.1.2	Tras el retorno de la tensión al bus, el aparato está.....	67
11.1.1.3	Utilizar activación/bloqueo automático	67
11.1.1.4	Tiempo de conmutación automático.....	67
11.1.1.5	Utilizar objeto para tiempo de conmutación.....	68
11.1.1.6	Sobrescribir tiempo de conmutación en descarga.....	69
11.1.1.7	Luminosidad de los LED al bloquear	70
11.1.1.8	Color de LED en estado bloqueado	71
11.1.2	Función adicional LED — Aplicación.....	71
11.1.2.1	Modo diurno/nocturno	72
11.1.2.2	Función de alarma	74
11.1.2.3	Luminosidad LED de alarma	75
11.1.2.4	Color LED de alarma.....	76
11.1.3	Función En servicio — Aplicación	76
11.1.3.1	Duración del ciclo.....	77
11.1.3.2	El objeto envía cíclicamente.....	77
11.1.4	Ajustes de display - Generales.....	77
11.1.4.1	Mostrar valor de temperatura real	77
11.1.4.2	Temperatura real por encima de	78
11.1.4.3	Unidad de temperatura.....	78
11.1.4.4	Modificar unidad de temperatura mediante objeto	79
11.1.4.5	Mostrar valor de CO ₂	79
11.1.4.6	Valor de CO ₂ mediante	80
11.1.4.7	Tipo de datos objeto de com.	80
11.1.4.8	Mostrar humedad relativa del aire	81
11.1.4.9	Valor de humedad relativa del aire por encima de	81
11.1.4.10	Mostrar fecha	81
11.1.4.11	Mostrar hora.....	82
11.1.4.12	Intervalo de cambio del display	82
11.1.4.13	Retroiluminación blanca del display	82

11.1.4.14	Retroiluminación diurna del display	83
11.1.4.15	Retroiluminación nocturna del display	83
11.1.4.16	Retroiluminación roja del display	84
11.2	Aplicación "Función principal"	85
11.2.1	Función principal — Aplicación	85
11.2.1.1	Tipo de objeto	86
11.2.1.2	Reacción a flancos ascendentes	87
11.2.1.3	Reacción a flancos descendentes	88
11.2.1.4	Tener en cuenta la activación del aparato	88
11.2.1.5	Valor 1/Valor 2	89
11.2.1.6	Valor 2	90
11.3	Aplicación "Bloque de funciones del termostato"	91
11.4	Aplicación "Termostato"	91
11.4.1	General — Función del aparato	91
11.4.2	Generalidades — Función control	92
11.4.3	General — Modo de funcionamiento después de reset	93
11.4.4	General — Funciones/objetos adicionales	94
11.4.5	Generalidades — Tiempo de retardo para los telegramas de lectura tras un reset	95
11.4.6	Generalidades — Objeto "Modo de funcionamiento efectivo" activado	96
11.4.7	Termostato — Sistema de control de la calefacción	97
11.4.8	Regulación calentar — Tipo del valor de control	97
11.4.9	Regulación calentar — Tipo de calefacción	98
11.4.10	Regulación calentar — Parte P (x 0,1 °C)	98
11.4.11	Regulación calentar — Parte I (min)	99
11.4.12	Regulación calentar — Ajustes avanzados	99
11.4.13	Nivel elemental calentar	100
11.4.14	Nivel elemental calentar — Objeto de estado calentar	100
11.4.15	Nivel elemental calentar — Acción del valor de control	100
11.4.16	Nivel elemental calentar — Histéresis (x 0,1 °C)	101
11.4.17	Nivel elemental calentar — Diferencia del valor de control para el envío del valor de control Calentar	101
11.4.18	Nivel elemental calentar — Envío cíclico del valor de control	101
11.4.19	Nivel elemental calentar — Ciclo PWM calentar (min)	102
11.4.20	Nivel elemental calentar — Valor de control máx. (0 ... 255)	102
11.4.21	Nivel elemental calentar — Carga básica valor de control mín. (0 ... 255)	102
11.4.22	Regulación nivel adicional calentar	103
11.4.23	Regulación nivel adicional calentar — Tipo del valor de control	103
11.4.24	Regulación nivel adicional calentar — Tipo de calefacción adicional	104
11.4.25	Regulación nivel adicional calentar — Parte P (x 0,1 °C)	104
11.4.26	Regulación nivel adicional calentar — Parte I (min)	105
11.4.27	Regulación nivel adicional calentar — Diferencia de temperatura respecto al nivel elemental (x 0,1 °C)	105
11.4.28	Regulación nivel adicional calentar — Ajustes avanzados	105
11.4.29	Nivel adicional calentar	106
11.4.30	Nivel adicional calentar — Acción del valor de control	106
11.4.31	Nivel adicional calentar — Histéresis (x 0,1 °C)	106
11.4.32	Nivel adicional calentar — Diferencia del valor de control para el envío del valor de control calentar	106
11.4.33	Nivel adicional calentar — Envío cíclico del valor de control (min)	107
11.4.34	Nivel adicional calentar — Valor de control máximo (0 ... 255)	107
11.4.35	Nivel adicional calentar — Carga básica valor de control mín. (0 ... 255)	107
11.4.36	Regulación enfriar	108

11.4.37	Regulación enfriar — Tipo del valor de control.....	108
11.4.38	Control enfriar — Tipo de refrigeración	109
11.4.39	Regulación enfriar — Parte P (x 0,1 °C).....	109
11.4.40	Regulación enfriar — Parte I (min).....	110
11.4.41	Regulación enfriar — Ajustes avanzados.....	110
11.4.42	Nivel elemental enfriar.....	111
11.4.43	Nivel elemental enfriar — Objeto de estado enfriar	111
11.4.44	Nivel elemental enfriar — Acción del valor de control	111
11.4.45	Nivel elemental Calentar — Diferencia del valor de control para el envío del valor de control Calentar.....	111
11.4.46	Nivel elemental enfriar — Histéresis (x 0,1 °C)	112
11.4.47	Nivel elemental enfriar — Envío cíclico del valor de control (min).....	112
11.4.48	Nivel elemental enfriar — Ciclo PWM enfriar (min)	112
11.4.49	Nivel elemental enfriar — Valor de control máx. (0 ... 255)	113
11.4.50	Nivel elemental enfriar — Carga básica valor de control mín. (0 ... 255).....	113
11.4.51	Regulación nivel adicional enfriar.....	114
11.4.52	Regulación nivel adicional enfriar — Tipo de refrigeración.....	115
11.4.53	Regulación nivel adicional enfriar — Parte P (x 0,1 °C)	115
11.4.54	Regulación nivel adicional enfriar — Parte I (min).....	116
11.4.55	Regulación nivel adicional Enfriar — Diferencia de temperatura respecto al nivel elemental (x 0,1 °C).....	116
11.4.56	Regulación nivel adicional enfriar — Ajustes avanzados	116
11.4.57	Nivel adicional enfriar.....	117
11.4.58	Nivel adicional enfriar — Acción del valor de control.....	117
11.4.59	Nivel adicional enfriar — Histéresis (x 0,1 °C).....	117
11.4.60	Nivel adicional Enfriar — Diferencia de la variable de control para el envío de la variable de control Enfriar	117
11.4.61	Nivel adicional enfriar — Envío cíclico del valor de control (min)	118
11.4.62	Nivel adicional enfriar — Valor de control máximo (0 ... 255)	118
11.4.63	Nivel adicional enfriar — Carga básica valor de control mín. (0 ... 255)	118
11.4.64	Ajustes carga básica	119
11.4.65	Ajustes carga básica — Carga básica valor de control mín. > 0.....	119
11.4.66	Ajuste carga básica — Carga básica activa cuando el regulador está apagado	119
11.4.67	Modo combinado calentar y enfriar	120
11.4.68	Modo combinado calefacción y refrigeración — Conmutación calefacción/refrigeración.....	120
11.4.69	Modo combinado calentar y enfriar — Modo de funcionamiento tras reset	120
11.4.70	Modo combinado calentar y enfriar — Valor de control de salida calentar y enfriar	121
11.4.71	Modo combinado calentar y enfriar — Valor de control de salida adicional calentar y enfriar ...	121
11.4.72	Configuración de valores nominales	122
11.4.73	Configuración de valores de consigna — Valor de consigna Calentar confort = valor de consigna Enfriar confort	122
11.4.1	Ajustes de valores nominales — Standby y Eco son valores absolutos	122
11.4.2	Configuración de valores de consigna — Histéresis para la conmutación Calentar/Enfriar (x 0,1°C).....	123
11.4.3	Configuración de valores nominales — Temperatura nominal confort calentar y enfriar (°C)....	123
11.4.4	Configuración de valores nominales — Temperatura nominal confort calentar (°C)	123
11.4.5	Configuración de valores de consigna — Reducción standby calentar (°C).....	124
11.4.6	Configuración de valores de consigna — Reducción Eco calentar (°C)	124
11.4.7	Configuración de valores de consigna — Temperatura de consigna protección antiheladas (°C).....	125
11.4.8	Configuración de valores de consigna — Temperatura de consigna confort calentar (°C).....	125
11.4.9	Configuración de valores de consigna — Aumento Standby enfriar (°C)	126
11.4.10	Configuración de valores de consigna — Aumento Eco enfriar (°C)	126

11.4.11	Configuración de valores de consigna — Temperatura de consigna protección térmica (°C) ...	126
11.4.1	Ajustes de valores nominales — Adaptación del nivel nominal a través del objeto de comunicación (DPT 9.001).....	127
11.4.1	Ajustes de valores nominales — Ocultar unidad de temperatura	127
11.4.2	Configuración de valores de consigna — La indicación del display muestra.....	127
11.4.3	Configuración de valores de consigna — Enviar valor de consigna actual.....	127
11.4.4	Configuración de valores de consigna — Envío cíclico de la temperatura de consigna actual (min)	127
11.4.5	Ajustes del valor nominal — El valor nominal básico es.....	128
11.4.6	Ajuste del valor nominal	129
11.4.7	Ajuste del valor nominal — Aumento manual máx. en modo de calentar (0 - 9 °C)	129
11.4.8	Ajuste del valor nominal — Descenso manual máx. en modo de calentar (0 - 9 °C).....	129
11.4.9	Ajuste del valor nominal — Aumento manual máx. en modo refrigeración (0-9 °C)	129
11.4.10	Ajuste del valor de consigna — Reducción manual máx. en modo enfriar (0 - 9 °C).....	130
11.4.1	Ajuste del valor nominal — Amplitud de paso del ajuste manual del valor nominal.....	130
11.4.1	Ajuste del valor nominal — Adaptación del nivel nominal a través del objeto de comunicación	131
11.4.2	Ajuste del valor de consigna — Restablecer ajuste manual al recibir un valor de consigna básico.....	131
11.4.3	Ajuste del valor de consigna — Restablecer ajuste manual al cambiar el modo de funcionamiento.....	131
11.4.4	Ajuste del valor de consigna — Restablecer ajuste manual mediante objeto.....	132
11.4.5	Ajuste del valor de consigna — Guardar permanentemente el manejo in situ.....	132
11.4.6	Registro de temperatura — Entradas del registro de la temperatura.....	132
11.4.7	Registro de temperatura — Entradas del registro de la temperatura ponderado.....	133
11.4.8	Registro de temperatura — Ponderación de la medición interna (0 ... 100 %)	133
11.4.9	Registro de temperatura — Ponderación de la medición externa (0 ... 100 %)	133
11.4.10	Registro de temperatura — Ponderación de la medición externa 2 (0 ... 100 %)	134
11.4.11	Registro de temperatura — Envío cíclico de la temperatura real actual (min).....	134
11.4.12	Registro de temperatura — Diferencia de valor para el envío de la temperatura real (x 0,1 °C).....	134
11.4.13	Registro de temperatura — Valor de compensación para la medición de temperatura interna (x 0,1 °C).....	135
11.4.14	Registro de temperatura — Control del registro de temperatura	135
11.4.15	Registro de temperatura — Tiempo de control del registro de temperatura	135
11.4.16	Registro de temperatura — Modo de funcionamiento en caso de anomalía	136
11.4.17	Registro de temperatura — Valor de control en caso de anomalía (0 - 255).....	136
11.4.18	Funciones de alarma	137
11.4.19	Funciones de alarma — Alarma de agua condensada.....	137
11.4.20	Funciones de alarma — Alarma de punto de condensación	137
11.4.21	Funciones de alarma — Temperatura alarma de helada estado HVAC y RHCC (°C).....	138
11.4.22	Funciones de alarma — Temperatura alarma de calor estado RHCC (°C)	138
11.4.1	Limitador de temperatura	139
11.4.1	Limitador de temperatura - Limitación de temperatura Calentar.....	139
11.4.1	Limitador de temperatura - Limitación de temperatura Calentar - Límite de temperatura.....	139
11.4.1	Limitador de temperatura - Limitación de temperatura Calentar - Histéresis	139
11.4.1	Limitador de temperatura - Limitación de temperatura Calentar - Parte integral del regulador PI.....	140
11.4.1	Limitador de temperatura - Limitación de temperatura Calentar con nivel adicional.....	141
11.4.1	Limitador de temperatura - Limitación de temperatura Calentar con nivel adicional - Límite de temperatura.....	141
11.4.1	Limitador de temperatura - Limitación de temperatura Calentar con nivel adicional - Histéresis	141

11.4.1	Limitador de temperatura - Limitación de temperatura Calentar con nivel adicional - Parte integral del regulador PI	141
11.4.1	Limitador de temperatura - Limitación de temperatura Enfriar.....	141
11.4.1	Limitador de temperatura - Limitación de temperatura Enfriar - Límite de temperatura.....	142
11.4.1	Limitador de temperatura - Limitación de temperatura Enfriar - Histéresis	142
11.4.1	Limitador de temperatura - Limitación de temperatura Enfriar - Parte integral del regulador PI.....	142
11.4.1	Limitador de temperatura - Limitación de temperatura Enfriar con nivel adicional.....	142
11.4.1	Limitador de temperatura - Limitación de temperatura Enfriar con nivel adicional - Límite de temperatura.....	143
11.4.1	Limitador de temperatura - Limitación de temperatura Enfriar con nivel adicional - Histéresis	143
11.4.1	Limitador de temperatura - Limitación de temperatura Enfriar con nivel adicional - Parte integral del regulador PI	143
11.4.2	Ajustes FanCoil	143
11.4.1	Ajustes de Fan Coil – Número de aparatos de ventilación	143
11.4.1	Ajustes de Fan Coil – Formato de datos de nivel del ventilador maestro-esclavo	144
11.4.2	Ajustes Fan Coil - Velocidades del ventilador	145
11.4.3	Ajustes FanCoil - Velocidades del ventilador — N.º de velocidades del ventilador	145
11.4.4	Ajustes FanCoil - Velocidades del ventilador — Formato de la salida de nivel.....	145
11.4.5	Ajustes FanCoil - Velocidades del ventilador — Salida de nivel.....	146
11.4.6	Ajustes FanCoil - Velocidades del ventilador — Velocidad más baja ajustable manualmente	146
11.4.7	Ajustes FanCoil - Velocidades del ventilador — Evaluación estado de nivel.....	146
11.4.8	Ajustes FanCoil calentar	147
11.4.1	Ajustes FanCoil calentar - Valores de las velocidades	147
11.4.2	Ajustes FanCoil calentar — Velocidad de ventilador 1-5 hasta valor de control (0-255) calentar	147
11.4.3	Ajustes FanCoil calentar — Limitación de velocidad del ventilador Calentar en modo Eco.....	147
11.4.4	Ajustes FanCoil calentar — Velocidad máx. del ventilador Calentar en modo Eco	148
11.4.5	Ajustes FanCoil enfriar.....	149
11.4.1	Ajustes FanCoil enfriar - Valores de las velocidades.....	149
11.4.2	Ajustes FanCoil enfriar — Velocidad de ventilador 1-5 hasta valor de control (0-255) enfriar ...	149
11.4.3	Ajustes FanCoil enfriar — Limitación de velocidad del ventilador Enfriar en modo Eco	149
11.4.4	Ajustes FanCoil enfriar — Velocidad máx. del ventilador Enfriar en modo Eco.....	150
11.4.5	Compensación para verano	151
11.4.6	Compensación para verano — Compensación para verano	151
11.4.7	Compensación para verano — Temperatura de entrada (inferior) para compensación para verano (x 0,1 °C).....	152
11.4.8	Compensación para verano — Offset de la temperatura de consigna al entrar en la compensación de verano (x 0,1 °C)	152
11.4.9	Compensación para verano — Temperatura de salida (superior) para compensación para verano (x 0,1 °C).....	153
11.4.10	Compensación para verano — Offset de la temperatura de consigna al salir de la compensación de verano (x 0,1 °C)	153
11.5	Aplicación "Sensor de CO2"	154
11.5.1	Sensor de CO2 — Sensor de CO2	154
11.5.2	Sensor de CO2 - Altura del lugar de montaje por encima del nivel del mar	154
11.5.3	Sensor de CO2 — Corrección de valores de medición	154
11.5.4	Sensor de CO2 — Error sensor de CO2	155
11.5.5	Sensor de CO2 — Enviar valor de CO2 en caso de cambios	155
11.5.6	Sensor de CO2 — Enviar valor CO2 cíclicamente	156
11.5.7	Sensor de CO2 — Valor de medición externo.....	156
11.5.8	Sensor de CO2 — Ponderación del calor de medición externo.....	157

11.5.9	Regulador de CO2 — Tipo de regulador de CO2.....	158
11.5.10	Regulador de CO2 — Permitir la modificación del valor nominal básico mediante el bus	158
11.5.11	Regulador de CO2 — Formato de salida del valor de control	158
11.5.12	Regulador de CO2 — Enviar valor de control en caso de conmutación	159
11.5.13	Regulador de CO2 — Enviar valor de control en caso de modificación	160
11.5.14	Regulador de CO2 — Enviar valor de control cíclicamente.....	161
11.5.15	Regulador de CO2 — Histéresis (simétrica).....	161
11.5.16	Ajustes — Comando de conmutación por debajo del umbral 1	162
11.5.17	Ajustes — Prioridad por debajo del umbral 1	162
11.5.18	Ajustes — Valor por debajo del umbral 1 (-100) con formato de salida en porcentaje	162
11.5.19	Ajustes — Valor por debajo del umbral 1 (-255) con formato de salida en byte	163
11.5.20	Ajustes — Valor por debajo del umbral 1 (-64) con formato de salida en escena	163
11.5.21	CO2 — Umbral de CO2 1	164
11.5.22	Ajustes — Valor con formato de salida en comando de conmutación	165
11.5.23	Ajustes — Valor con formato de salida en prioridad.....	165
11.5.24	Ajustes — Valor con formato de salida en comando de conmutación	165
11.5.25	Ajustes — Valor con formato de salida en byte.....	166
11.5.26	Ajustes — Valor con formato de salida en escena	166
11.5.27	CO2 — Umbral de CO2 2	167
11.5.28	Ajustes — Valor con formato de salida en comando de conmutación	168
11.5.29	Ajustes — Valor con formato de salida en prioridad.....	168
11.5.30	Ajustes — Valor con formato de salida en comando de conmutación	168
11.5.31	Ajustes — Valor con formato de salida en byte.....	169
11.5.32	Ajustes — Valor con formato de salida en escena	169
11.5.33	CO2 — Umbral de CO2 3	170
11.5.34	Ajustes — Valor con formato de salida en comando de conmutación	170
11.5.35	Ajustes — Valor con formato de salida en prioridad.....	171
11.5.36	Ajustes — Valor con formato de salida en comando de conmutación	171
11.5.37	Ajustes — Valor con formato de salida en byte.....	171
11.5.38	Ajustes — Valor con formato de salida en escena	172
11.5.39	Ajustes — Objeto de bloqueo.....	172
11.5.40	Comportamiento al quitar el bloqueo.....	172
11.5.41	Comportamiento al poner el bloqueo	173
11.5.42	Ajustes — Valor en caso de bloqueo.....	173
11.5.43	Regulador PI — Objeto de bloqueo.....	173
11.5.44	Regulador PI — Tiempo de reajuste (15...240 min).....	174
11.5.45	Regulador PI — Valor de control mín.	175
11.5.46	Regulador PI — Valor de control máx.	176
11.5.47	Regulador PI — Valor de control en caso de error de medición	177
11.5.48	Regulador PI — Objeto de bloqueo.....	177
11.5.49	Comportamiento al quitar el bloqueo.....	177
11.5.50	Comportamiento al poner el bloqueo	178
11.5.51	Regulador PI - Valor en caso de bloqueo.....	178
11.6	Aplicación "Humedad relativa del aire".....	179
11.6.1	Humedad relativa del aire — Sensor de humedad relativa del aire	179
11.6.2	Humedad relativa del aire — Corrección de valores de medición	179
11.6.3	Humedad relativa del aire — Fallo del sensor de humedad	179
11.6.4	Humedad relativa del aire — Enviar humedad relativa del aire en caso de modificación	180
11.6.5	Humedad relativa del aire — Enviar humedad relativa del aire cíclicamente	181
11.6.6	Humedad relativa del aire — Valor de medición externo.....	181
11.6.7	Humedad relativa del aire — Parte	182
11.6.8	Regulador de humedad relativa del aire — Tipo de regulador	182

11.6.9	Regulador de humedad relativa del aire — Permitir la modificación del valor nominal básico mediante el bus.....	182
11.6.10	Regulador de humedad relativa del aire — Formato de salida del valor de control	183
11.6.11	Regulador de humedad relativa del aire — Enviar valor de control en caso de conmutación ...	183
11.6.12	Regulador de humedad relativa del aire — Enviar valor de control en caso de modificaciones	184
11.6.13	Regulador de humedad relativa del aire — Enviar valor de control en caso de modificación bytes	185
11.6.14	Regulador de humedad relativa del aire — Enviar valor de control cíclicamente	186
11.6.15	Regulador de humedad relativa del aire — Histéresis (simétrica)	187
11.6.16	Regulador de niveles — Comando de conmutación por debajo del umbral 1	188
11.6.17	Regulador de niveles — Prioridad por debajo del umbral 1.....	188
11.6.18	Regulador de niveles — Porcentaje por debajo del umbral 1	188
11.6.19	Regulador de niveles — Valor por debajo del umbral 1 (byte)	189
11.6.20	Regulador de niveles — Valor por debajo del umbral 1 (escena).....	189
11.6.21	Regulador de niveles — Umbral de HR 1.....	190
11.6.22	Regulador de niveles — Comando de conmutación por encima del umbral 1.....	191
11.6.23	Regulador de niveles — Prioridad por encima del umbral 1.....	191
11.6.24	Regulador de niveles — Porcentaje por encima del umbral 1	191
11.6.25	Regulador de niveles — Valor por encima del umbral 1 (byte).....	191
11.6.26	Regulador de niveles — Valor por encima del umbral 1 (escena).....	192
11.6.27	Regulador de niveles — Umbral de HR 2.....	193
11.6.28	Regulador de niveles — Comando de conmutación por encima del umbral 2.....	194
11.6.29	Regulador de niveles — Prioridad por encima del umbral 2.....	194
11.6.30	Regulador de niveles — Porcentaje por encima del umbral 2	195
11.6.31	Regulador de niveles — Valor por encima del umbral 2 (byte).....	195
11.6.32	Regulador de niveles — Valor por encima del umbral 2 (escena).....	195
11.6.33	Regulador de niveles — Umbral de HR 3.....	196
11.6.34	Regulador de niveles — Comando de conmutación por encima del umbral 3.....	197
11.6.35	Regulador de niveles — Comando de conmutación en caso de error de medición.....	197
11.6.36	Regulador de niveles — Prioridad por encima del umbral 3.....	197
11.6.37	Regulador de niveles — Prioridad en caso de error de medición.....	197
11.6.38	Regulador de niveles — Porcentaje por encima del umbral 3	198
11.6.39	Regulador de niveles — Porcentaje en caso de caída del valor de medición.....	199
11.6.40	Regulador de niveles — Valor por encima del umbral 3 (byte).....	200
11.6.41	Regulador de niveles — Valor en caso de caída del valor de medición (byte)	200
11.6.42	Regulador de niveles — Valor por encima del umbral 3 (escena).....	200
11.6.43	Regulador de niveles — Valor en caso de caída del valor de medición (escena)	201
11.6.44	Regulador PI — Valor nominal (10...95 % HR).....	201
11.6.45	Regulador PI — Rango proporcional (10...40 % HR)	201
11.6.46	Regulador PI — Tiempo de reajuste (15...240 min).....	201
11.6.47	Regulador PI — Valor de control mín.	202
11.6.48	Regulador PI — Valor de control máx.	202
11.6.49	Regulador PI — Valor en caso de caída del valor de medición.....	202
11.6.50	Regulador PI — Objeto de bloqueo.....	202
11.6.51	Comportamiento al quitar el bloqueo.....	203
11.6.52	Comportamiento al poner el bloqueo	203
11.6.53	Regulador PI - Valor en caso de bloqueo.....	203
11.6.54	Temperatura de punto de rocío — Sensor de punto de rocío.....	204
11.6.55	Punto de rocío — Temp. de punto de rocío.....	204
11.6.56	Temperatura de punto de rocío — Enviar temp. de punto de rocío cíclicamente	205
11.6.57	Alarma de punto de condensación — Alarma de punto de condensación.....	206
11.6.58	Alarma de punto de condensación — Avance de alarma de punto de condensación	206

11.6.59	Punto de congelación — Histéresis de alarma de punto de congelación (simétrica).....	206
11.6.60	Alarma de punto de congelación — Enviar alarma de punto de congelación en caso de cambio de estado	206
11.6.61	Alarma de punto de congelación — Enviar alarma de punto de congelación cíclicamente	207
11.6.62	Alarma de punto de congelación — Tipo de telegrama para alarma de punto de congelación	207
11.6.63	Alarma de punto de congelación — Comando de conmutación en caso de alarma de punto de congelación	207
11.6.64	Alarma de punto de congelación — Comando de conmutación al final de la alarma de punto de congelación	207
11.6.65	Alarma de punto de congelación — Prioridad en caso de alarma de punto de congelación	208
11.6.66	Alarma de punto de congelación — Prioridad al final de la alarma de punto de congelación	208
11.6.67	Alarma de punto de congelación — Porcentaje en caso de alarma de punto de congelación	208
11.6.68	Alarma de punto de congelación — Porcentaje al final de la alarma de punto de congelación	208
11.6.69	Alarma de punto de congelación — Valor en caso de alarma de punto de congelación (0...255).....	208
11.6.70	Alarma de punto de congelación — Valor al final de la alarma de punto de congelación (0...255).....	209
11.6.71	Alarma de punto de congelación — Escena en caso de alarma de punto de congelación (1...64).....	209
11.6.72	Alarma de punto de congelación — Escena al final de la alarma de punto de congelación (1...64).....	209
11.7	Aplicación "Bloque de funciones x"	210
11.7.1	Bloque de funciones x — Aplicación	211
11.7.2	Aplicación — Conmutación 2 teclas	213
11.7.2.1	Funcionamiento de los botones de conmutación	213
11.7.3	Aplicación — Conmutación 1 teclas	214
11.7.3.1	Reacción a flancos ascendentes.....	214
11.7.3.2	Reacción a flancos descendentes.....	215
11.7.4	Aplicación — Regulación 2 tecla	216
11.7.4.1	Tiempo de pulsación larga	216
11.7.4.2	Tipo de regulación.....	217
11.7.4.3	Amplitud de los pasos en la regulación paso a paso (%)	218
11.7.4.4	Función de regulación	219
11.7.4.5	Funcionamiento de los botones de conmutación	220
11.7.4.6	Funcionamiento de los botones de regulación	220
11.7.4.7	Telegrama de parada de regulación.....	221
11.7.4.8	Envío cíclico de los telegramas de regulación.....	221
11.7.4.9	Tiempo para la repetición de telegramas	222
11.7.5	Aplicación — Regulación 1 tecla	223
11.7.5.1	Tiempo de pulsación larga	223
11.7.5.2	Funcionamiento de los botones de conmutación	224
11.7.5.3	Funcionamiento de los botones de regulación	224
11.7.6	Aplicación — Persiana 2 teclas	225
11.7.6.1	Tiempo de pulsación larga	226
11.7.6.2	Tipo de objeto	226
11.7.6.3	Funcionamiento de las teclas.....	227
11.7.6.4	Valor para posición abajo (%)	227
11.7.6.5	Valor para posición arriba (%).....	227
11.7.6.6	Valor para posición de las lamas abajo (%)	228
11.7.6.7	Valor para posición de las lamas arriba (%).....	228
11.7.7	Aplicación — Persiana 1 teclas	229

11.7.7.1	Tiempo de pulsación larga	230
11.7.7.2	Duración de ciclo de la repetición de telegramas	230
11.7.7.3	Tipo de objeto	231
11.7.7.4	Conmutación de funcionamiento persiana/persiana enrollable	231
11.7.7.5	Valor para posición abajo (%)	232
11.7.7.6	Valor para posición arriba (%)	232
11.7.7.7	Valor para posición de las lamas abajo (%)	233
11.7.7.8	Valor para posición de las lamas arriba (%)	233
11.7.8	Aplicación — Emisor de valor 2 teclas	234
11.7.8.1	Tipo de objeto	235
11.7.8.2	Funcionamiento de las teclas	236
11.7.8.3	Valor 1/Valor 2	237
11.7.9	Aplicación — Emisor de valor 1 teclas	238
11.7.9.1	Tipo de objeto	239
11.7.9.2	Reacción a flancos ascendentes	240
11.7.9.3	Reacción a flancos descendentes	241
11.7.9.4	Valor 1/Valor 2	242
11.7.10	Aplicación — Emisor de valor 1 tecla, 2 objetos	243
11.7.10.1	Tipo de objeto para flanco ascendente/descendente	244
11.7.10.2	Reacción a flancos ascendentes	245
11.7.10.3	Reacción a flancos descendentes	246
11.7.10.4	Valor 1/Valor 2 para flanco ascendente	247
11.7.10.5	Valor 1/Valor 2 para flanco descendente	248
11.7.11	Aplicación — Sensor de valor de regulación 2 teclas	250
11.7.11.1	Tipo de objeto	250
11.7.11.2	Amplitud del paso (%)	251
11.7.11.3	Funcionamiento de las teclas	251
11.7.12	Aplicación — "Unidad de extensión de escenas de luz con función de memoria 1 tecla"	252
11.7.12.1	Tiempo de pulsación larga	252
11.7.12.2	Función de memoria escena de luz	253
11.7.12.3	N.º de escena de luz	253
11.7.13	Aplicación — Conmutador de nivel 2 teclas	254
11.7.13.1	N.º de objetos	254
11.7.13.2	Periodo de evaluación	255
11.7.13.3	Funcionamiento de las teclas	255
11.7.13.4	Envío de objetos	255
11.7.13.5	Valores del objeto	256
11.7.13.6	Esquema de bits de los valores del objeto	256
11.7.14	Aplicación — Conmutador de nivel 1 teclas	257
11.7.14.1	N.º de objetos	257
11.7.14.2	Periodo de evaluación	258
11.7.14.3	Tiempo de pulsación larga	258
11.7.14.4	Envío de objetos	258
11.7.14.5	Valores del objeto	259
11.7.14.6	Esquema de bits de los valores del objeto	260
11.7.15	Aplicación — Pulsación múltiple 1 tecla	261
11.7.15.1	N.º de objetos o pulsaciones	261
11.7.15.2	Periodo de evaluación	262
11.7.15.3	Tipo de objeto para objeto x	263
11.7.15.4	Función para tipo de objeto 1 bit para objeto x	264
11.7.15.5	Valor para objeto x	265
11.7.16	Aplicación pulsación corta/larga 1 tecla	266

11.7.16.1	Tipo de objeto	267
11.7.16.2	Reacción ante pulsación corta	268
11.7.16.3	Reacción ante pulsación larga	269
11.7.16.4	Tiempo de pulsación larga	269
11.7.16.5	Valor 1/valor 2 para pulsación corta	270
11.7.16.6	Valor 1/valor 2 para pulsación larga	271
11.7.17	Aplicación — Modo de funcionamiento "ajustar termostato" 1 tecla	272
11.7.17.1	Tipo de objeto para emisión	273
11.7.17.2	Modo de funcionamiento	274
11.7.17.3	Objeto de activación	276
11.7.17.4	Valor del objeto Objeto de activación	276
11.7.17.5	Objeto de activación tras retorno de tensión	278
11.7.17.6	Enviar objeto confort	278
11.7.17.7	Enviar objeto Eco	279
11.7.17.8	Enviar objeto Helada	279
11.7.18	Aplicación — Función interna de termostato de 2 pulsadores	281
11.7.18.1	Función del interruptor de tecla	281
11.7.18.2	Configuración de interruptores de tecla	281
11.7.19	Aplicación — Función interna de termostato de 1 pulsador	282
11.7.19.1	Función de tecla	282
11.7.20	Aplicación — Función LED	283
11.7.20.1	Modo de funcionamiento	283
11.7.20.2	Tipo de objeto para objeto de estado	284
11.7.20.3	Brillo de los colores	285
11.7.20.4	Color de apagado	285
11.7.20.5	Color de encendido	286
11.7.20.6	Color para rango 1 (corresponde a 0 %)	287
11.7.20.7	Color para rango 2 (a partir de 1 %)	288
11.7.20.8	Umbral entre rango 2 y 3 (%)	288
11.7.20.9	Color para rango 3	289
11.7.20.10	Umbral entre rango 3 y 4 (%)	289
11.7.20.11	Color para rango 4 (hasta 99 %)	290
11.7.20.12	Color para rango 5 (corresponde a 100 %)	291
11.7.20.13	Color de la iluminación de función	292
11.7.20.14	Modo diurno/nocturno	293
11.7.20.15	Función de memoria escena de luz	295
11.7.20.16	Función de alarma	296
11.8	Aplicación "Temperatura"	297
11.8.1.1	Enviar valores de medición	297
11.8.1.2	Duración del ciclo para el envío de la temperatura real	298
11.8.1.3	Diferencia de temperatura para envío en la duración del ciclo * 0,1 K	298
11.8.1.4	Offset del sensor de temperatura (x 0,1 °C)	298
11.8.1.5	Sobrescribir Offset interno	299
11.9	Aplicación "Funciones generales"	300
11.9.1	Canal x — Aplicación	300
11.9.2	Aplicación — Telegramas cíclicamente	302
11.9.2.1	Nombre del canal	302
11.9.2.2	Tipo de objeto	303
11.9.2.3	Duración del ciclo	305
11.9.2.4	Objeto de activación	305
11.9.2.5	Valor del objeto Objeto de activación	305

	11.9.2.6	Objeto de activación tras retorno de tensión	307
	11.9.2.7	Envío cíclico	307
	11.9.2.8	Valor para envío cíclico	308
11.9.3	Aplicación — Prioridad		309
	11.9.3.1	Nombre del canal	309
11.9.4	Aplicación — Puerta lógica		310
	11.9.4.1	Nombre del canal	310
	11.9.4.2	Función lógica	311
	11.9.4.3	N.º de objetos de entrada	311
	11.9.4.4	Tipo de objeto entrada x	311
	11.9.4.5	Valor inicial Entrada x	312
	11.9.4.6	Lógica Entrada x	312
	11.9.4.7	Tipo de objeto salida	313
	11.9.4.8	Enviar objeto de salida	313
	11.9.4.9	Valor del objeto de salida en caso de lógica verdadera	314
	11.9.4.10	Valor por defecto de salida verdadero	314
	11.9.4.11	Valor por defecto de salida verdadero	314
	11.9.4.12	Valor del objeto de salida en caso de lógica falsa	315
	11.9.4.13	Valor por defecto de salida falso	315
	11.9.4.14	Valor por defecto de salida falso	315
11.9.5	Aplicación — Puerta		316
	11.9.5.1	Nombre del canal	316
	11.9.5.2	Tipo de objeto	317
	11.9.5.3	Función de filtro	318
	11.9.5.4	Dirección del flujo de datos	319
	11.9.5.5	Objeto de activación	319
	11.9.5.6	Valor del objeto Objeto de activación	320
	11.9.5.7	Objeto de activación tras retorno de tensión	320
	11.9.5.8	Guardar señal de entrada	321
11.9.6	Aplicación — Luz de escalera		322
	11.9.6.1	Nombre del canal	322
	11.9.6.2	Tipo/n.º de objeto	323
	11.9.6.3	Tiempo de seguimiento	323
	11.9.6.4	Retriggering	324
	11.9.6.5	Advertencia de desconexión	324
	11.9.6.6	Tiempo para advertencia de desconexión (s)	325
	11.9.6.7	Valor para advertencia de desconexión (%)	325
	11.9.6.8	al descargar, se sobrescribe el tiempo de seguimiento y de advertencia de desconexión	325
11.9.7	Aplicación — Retardo		326
	11.9.7.1	Nombre del canal	326
	11.9.7.2	Tipo de objeto	327
	11.9.7.3	Tiempo de retardo	328
	11.9.7.4	Retriggering	328
	11.9.7.5	Filtro activo	328
	11.9.7.6	Función de filtro	329
	11.9.7.7	Valor del filtro	329
	11.9.7.8	Al descargar se sobrescribe el tiempo de retardo	331
11.9.8	Aplicación — Transmisor de valor mín./máx.		332
	11.9.8.1	Nombre del canal	332
	11.9.8.2	Tipo de objeto	333
	11.9.8.3	N.º de objetos de entrada	333

	11.9.8.4	La salida emite	334
	11.9.8.5	Objeto de salida	334
11.9.9	Aplicación — Actuador escena de luz		335
	11.9.9.1	Nombre del canal	335
	11.9.9.2	N.º de escenas	335
	11.9.9.3	N.º de grupos de actuadores	336
	11.9.9.4	Tiempo para el retardo de telegrama	336
	11.9.9.5	Sobrescribir escenas al realizar la descarga	336
	11.9.9.6	Tipo de objeto Grupo de actuadores x	337
	11.9.9.7	N.º de escena	337
	11.9.9.8	Se puede guardar la escena	338
	11.9.9.9	Grupo de actuadores x	338
	11.9.9.10	N.º de escena de luz	338
	11.9.9.11	Valor	339
	11.9.9.12	Valor	339
	11.9.9.13	Valor (%)	339
	11.9.9.14	Temperatura	339
12	Objetos de comunicación		340
12.1	Objetos de comunicación		340
	12.1.1	DS — Valor de temperatura	340
	12.1.2	DS — Hora	340
	12.1.3	DS — Fecha	340
	12.1.4	DS — Valor de CO2	340
	12.1.5	DS — Humedad relativa del aire	340
	12.1.6	DS — Display Día/Noche	342
	12.1.7	DS — Retroiluminación roja del display	342
	12.1.8	DS — Conmutación unidad	342
	12.1.9	LED — Alarma	343
	12.1.10	LED — Modo diurno/nocturno	343
	12.1.11	EF — Activación	344
	12.1.12	EF — Tiempo de conmutación automática	344
	12.1.13	HB — En servicio	345
	12.1.14	PF — Conmutar	346
	12.1.15	RTC — Valor de posición estado Nivel elemental calentar	347
	12.1.16	RTC — Valor de posición estado Nivel adicional calentar	347
	12.1.17	RTC — Valor de posición estado Nivel elemental enfriar	347
	12.1.18	RTC — Valor de posición estado Nivel adicional enfriar	348
	12.1.19	RTC — Regulación con/des	348
	12.1.20	RTC — Temperatura real	348
	12.1.21	RTC — Temperatura real exterior	349
	12.1.22	RTC — Temperatura real exterior 2	349
	12.1.23	RTC — Fallo temperatura real	349
	12.1.24	RTC — Valor nominal real	350
	12.1.25	RTC — Modo de servicio normal	350
	12.1.26	RTC — Modo de servicio superpuesto	351
	12.1.27	RTC — Contacto de ventana	352
	12.1.28	RTC — Detector de presencia	353
	12.1.29	RTC — Estado calentar	353
	12.1.30	RTC — Estado enfriar	353
	12.1.31	RTC — Carga básica	354
	12.1.32	RTC — Conmutación calentar/enfriar	354

12.1.33	RTC — Ventilador manual (Calentar).....	355
12.1.34	RTC — Velocidad del ventilador (Calentar).....	355
12.1.35	RTC — Estado de la velocidad del ventilador (calentar)	356
12.1.36	RTC — Velocidad del ventilador 1 ... 5 Calentar.....	356
12.1.37	RTC — Valor nominal básico	356
12.1.38	RTC — Restablecer los valores nominales manuales.....	356
12.1.39	RTC — Alarma de punto de condensación	358
12.1.40	RTC — Alarma de agua condensada.....	358
12.1.41	RTC — Temperatura exterior para la compensación de verano	358
12.1.42	RTC — Compensación para verano activa	359
12.1.43	RTC — Ajuste de temperatura	359
12.1.44	RTC — Solicitud Con/Des.....	359
12.1.45	RTC — Indicación de valor nominal	360
12.1.46	RTC — Solicitar valor nominal (maestro).....	360
12.1.47	RTC — Confirmar valor de consigna.....	361
12.1.48	RTC — Solicitud calentar/enfriar	361
12.1.49	RTC — Solicitar man. velocidad del ventilador.....	362
12.1.50	RTC — RTC — Solicitar velocidad del ventilador.....	362
12.1.51	RTC — Confirmar velocidad del ventilador	362
12.1.52	RTC — Estado regulador RHCC.....	363
12.1.53	RTC — Estado regulador HVAC	363
12.1.54	RTC — Valor nominal Calentar confort	365
12.1.55	RTC — Valor nominal Calentar Standby	365
12.1.56	RTC — Valor nominal Refrigerar Economy	365
12.1.57	RTC — Valor nominal Calentar Protección de edificios	365
12.1.58	RTC — Valor nominal Refrigerar confortt.....	366
12.1.59	RTC — Valor nominal Refrigerar Standby.....	366
12.1.60	RTC — Valor nominal Refrigerar Economy	366
12.1.61	RTC — Valor nominal Refrigerar Protección de edificios	366
12.1.62	RTC — Valor nominal error	367
12.1.63	RTC — Límite de temperatura calentar nivel elemental	367
12.1.64	RTC — Límite de temperatura calentar nivel adicional	367
12.1.65	RTC — Límite de temperatura enfriar nivel elemental.....	367
12.1.66	RTC — Límite de temperatura enfriar nivel adicional	367
12.1.67	RTC — Confirmar ventilador manual (enfriar).....	368
12.1.68	RTC — Velocidad del ventilador (Refrigerar)	368
12.1.69	RTC — Estado de la velocidad del ventilador (Refrigerar)	368
12.1.70	RTC — Velocidad del ventilador x (Refrigerar).....	369
12.1.71	RTC — Modo de funcionamiento actual HVAC	369
12.1.72	CO2 — Valor CO2.....	370
12.1.73	CO2 — Valor de CO2 externo.....	370
12.1.74	CO2 — Solicitar valor de CO2.....	370
12.1.75	CO2 — Error de sensor.....	370
12.1.76	CO2 — Valor de control	370
12.1.77	CO2 — Umbral 1.....	370
12.1.78	CO2 — Umbral 2.....	371
12.1.79	CO2 — Umbral 3.....	371
12.1.80	CO2 — Valor nominal de CO2	371
12.1.81	CO2 — Bloquear salida.....	371
12.1.82	RH — Reg. valor de humedad	372
12.1.83	RH — Reg. valor de humedad del aire externo.....	372
12.1.84	RH — Solicitar valor de humedad del aire.....	372

12.1.85	RH — Error de sensor	372
12.1.86	RH — Valor de control	372
12.1.87	RH — Umbral 1	373
12.1.88	RH — Umbral 2	373
12.1.89	RH— Umbral 3	373
12.1.90	RH — Reg. valor nominal de humedad del aire	373
12.1.91	RH — Bloquear salida	373
12.1.92	Regulación 1 tecla — Conmutar	374
12.1.93	Regulación 1 tecla — Atenuación relativa	374
12.1.94	Persiana 1 tecla — Desplazar/posición	374
12.1.95	Persiana 1 tecla — Ajustar / posición de las láminas / parar	375
12.1.96	Pulsación breve/larga 1 tecla — Reacción a pulsación breve	375
12.1.97	Pulsación breve/larga 1 tecla — Reacción a pulsación larga	375
12.1.98	Emisor de valor 1 tecla — Conmutar	376
12.1.99	Emisor de valor 1 tecla, 2 objetos — Conmutar (flanco ascendente)	376
12.1.100	Emisor de valor 1 tecla, 2 objetos — Conmutar (flanco descendente)	376
12.1.101	Conmutador de nivel 1 tecla — Conmutar nivel x	377
12.1.102	Accionamiento múltiple 1 tecla — Conmutar 1 pulsación	378
12.1.103	Accionamiento múltiple 1 tecla — Conmutar x pulsaciones	378
12.1.104	Unidad de extensión de escenas de luz con función de memoria 1 tecla — Número de escena de luz	378
12.1.105	Modo de funcionamiento "Ajustar termostato" 1 tecla — Activación	379
12.1.106	Modo de funcionamiento "Ajustar termostato" 1 tecla — Modo de servicio	379
12.1.107	Modo de funcionamiento "Ajustar termostato" 1 tecla — Modo de servicio Confort	379
12.1.108	Modo de funcionamiento "Ajustar termostato" 1 tecla — Modo de servicio Eco	380
12.1.109	Modo de funcionamiento "Ajustar termostato" 1 tecla — Modo de servicio Anticongelante	380
12.1.110	Conmutación 2 teclas — Conmutar	381
12.1.111	Regulación 2 teclas — Conmutar	381
12.1.112	Regulación 2 teclas — Atenuación relativa	381
12.1.113	Persiana 2 teclas — Desplazar/posición	381
12.1.114	Persiana 2 teclas — Ajustar / posición de las láminas / parar	382
12.1.115	Emisor de valor 2 teclas — Conmutar	382
12.1.116	Sensor del valor de regulación 2 teclas — Valor	382
12.1.117	Conmutador de nivel 2 teclas — Conmutar nivel x	383
12.1.118	Funcionalidad LED — LED de estado	384
12.1.119	Funcionalidad LED — Almacenamiento de escenas	384
12.1.120	Sensor de temperatura — Temperatura real	385
12.1.121	Sensor de temperatura — Temperatura real para ajuste de temperatura	385
12.1.122	Telegramas cíclicamente — Activación	386
12.1.123	Prioridad — Entrada Conmutar	386
12.1.124	Prioridad — Entrada Prioridad	386
12.1.125	Prioridad — Salida	386
12.1.126	Puerta lógica — Salida	387
12.1.127	Puerta lógica — Entrada	387
12.1.128	Puerta — Entrada	388
12.1.129	Puerta — Salida	389
12.1.130	Luminosidad de la escalera — Entrada	389
12.1.131	Luminosidad de la escalera — Tiempo de seguimiento	389
12.1.132	Luminosidad de la escalera — Tiempo de advertencia de desconexión	390
12.1.133	Luminosidad de la escalera — Salida	390
12.1.134	Retardo — Entrada	391
12.1.135	Retardo — Salida	391

12.1.136	Retardo — Tiempo de retardo.....	392
12.1.137	Transmisor de valor mín. — Salida	392
12.1.138	Transmisor de valor mín. — Entrada x.....	393
12.1.139	Actuador escena de luz — Llamada de escenas.....	393
12.1.140	Actuador escena de luz — Grupo de actuadores x	393
13	Notas.....	394
14	Index	395

1 Nota sobre las instrucciones

Lea este manual con atención y siga todas las indicaciones incluidas. Evite, de esta manera, daños personales y materiales y garantice un servicio fiable y una larga vida útil del aparato.

Guarde el manual con cuidado.

En el caso de entregarse el equipo a terceros, entregue también este manual.

ABB no asume ninguna responsabilidad por los daños debidos a la inobservancia del manual.

Si requiere más información o tiene alguna pregunta sobre el aparato, póngase en contacto con ABB o visítenos en internet en:

www.BUSCH-JAEGER.com

2 Seguridad

El producto se ha construido de conformidad con las reglas técnicas actuales y su funcionamiento es seguro. Ha sido verificado y ha salido de fábrica en un estado técnico seguro.

Sin embargo, existen riesgos residuales. Lea y observe las instrucciones de seguridad para evitar cualquier riesgo.

ABB no asume ninguna responsabilidad por los daños debidos a la inobservancia de las instrucciones de seguridad.

2.1 Indicaciones y símbolos empleados

Las siguientes indicaciones señalan peligros especiales que pueden surgir durante el empleo del aparato o proporcionan información útil:



Peligro

Peligro de muerte / lesiones personales graves

- El símbolo de advertencia, en combinación con la palabra clave "Peligro", indica una situación de peligro inminente que provocará lesiones personales graves (irreversibles) o incluso mortales.



Advertencia

Lesiones personales graves

- El símbolo de advertencia, en combinación con la palabra clave "Advertencia", indica una situación de peligro inminente que puede provocar lesiones personales graves (irreversibles) o incluso mortales.



Precaución

Lesiones personales

- El símbolo de advertencia, en combinación con la palabra clave "Precaución", indica una situación de peligro inminente que puede provocar lesiones personales leves (reversibles).



Atención

Daños materiales

- Este símbolo, en combinación con la palabra clave "Atención" indica una situación que puede provocar daños en el producto o en otros objetos situados en los alrededores.



Nota

Este símbolo, en combinación con la palabra clave "Nota", indica consejos y recomendaciones útiles para utilizar el producto de forma eficiente.



Este símbolo advierte frente a tensiones eléctricas.

2.2 Uso conforme al fin previsto

Los aparatos con sensor de CO₂/humedad se emplean para transmitir el nivel de CO₂, la humedad relativa y la temperatura (también aparatos sin termostato). Asimismo, estos aparatos se utilizan para la regulación de la temperatura de la estancia (solo aparatos con termostato).

La función adicional de control de la temperatura de la sala sirve para controlar un convector de ventilación equipado con un actuador Fan Coil o instalaciones convencionales de calefacción y de refrigeración.

Hay una gran cantidad de funciones disponibles para los elementos de control (también aparatos sin termostato). La gama de aplicaciones puede consultarse en el Capítulo 11 "Descripciones de aplicaciones/parámetros" en la página 66 (en los idiomas DE, EN, ES, FR, IT, NL, PL y RU).

2.3 Uso no conforme

Cualquier empleo que no se indique en Capítulo 2.2 "Uso conforme al fin previsto" en la página 20 se considerará como no conforme y podría causar daños personales y materiales.

ABB no se hace responsable de ningún daño derivado de un uso no conforme del aparato. El usuario/explotador será el único responsable.

El aparato no está previsto para:

- cambios constructivos sin autorización;
- reparaciones;
- utilización en estancias húmedas;
- utilización en zonas exteriores; ni
- tareas relacionadas con la seguridad. El aparato está previsto únicamente para la supervisión y el control de la calidad del aire.

2.4 Grupo destinatario / cualificación del personal

2.4.1 Manejo

No se requiere ninguna cualificación especial para manejar este aparato.

2.4.2 Instalación, puesta en servicio y mantenimiento

Solo electricistas cualificados con la formación correspondiente se pueden encargar de la instalación, puesta en servicio y el mantenimiento del aparato.

Los instaladores eléctricos tienen que haber leído y entendido el manual y deben seguir las indicaciones.

Los instaladores eléctricos deberán cumplir las disposiciones nacionales vigentes en su país sobre la instalación, la verificación de funciones, la reparación y el mantenimiento de productos eléctricos.

Los instaladores eléctricos deben conocer las “Cinco normas de seguridad” (DIN VDE 0105, EN 50110) y aplicarlas correctamente:

1. Desconectar
2. Asegurar contra la reconexión
3. Confirmar la ausencia de tensión
4. Conectar a tierra y cortocircuitar
5. Cubrir o aislar los componentes adyacentes que se encuentren bajo tensión

2.5 Instrucciones de seguridad



Peligro – ¡Tensión eléctrica!

¡Tensión eléctrica! Peligro de muerte y de incendio por tensión eléctrica de 100 ... 240 V.

En caso de entrar en contacto, directa o indirectamente, con componentes en tensión, se puede sufrir una descarga eléctrica peligrosa. El resultado puede ser una descarga eléctrica, quemaduras o, incluso, la muerte.

- Cualquier trabajo en la red de 100 ... 240 V deberá ser ejecutado, exclusivamente, por instaladores eléctricos cualificados.
- Desconecte la tensión de red antes del montaje o del desmontaje.
- No ponga jamás el aparato en funcionamiento si sus cables de conexión están dañados.
- No abra ninguna tapa atornillada de la carcasa del aparato.
- Emplee el aparato solamente si se encuentra en perfectas condiciones técnicas.
- No realice ningún cambio ni reparación en el aparato, en sus componentes ni en los accesorios.
- Mantenga el aparato apartado del agua y de entornos húmedos.



Peligro – ¡Tensión eléctrica!

Instalar los aparatos solo si cuenta con los conocimientos y la experiencia en electrotécnica necesarios.

- Si la instalación se realiza de forma inadecuada, pondrá en peligro su propia vida y la de los usuarios de la instalación eléctrica.
- Si la instalación se realiza de forma inadecuada, se pueden producir daños materiales graves como, por ejemplo, incendios.

Se entiende como conocimientos especializados y condiciones para la instalación como mínimo:

- Uso de las "cinco reglas de seguridad" (DIN VDE 0105, EN 50110):
 1. Desconectar
 2. Asegurar contra la reconexión
 3. Confirmar la ausencia de tensión
 4. Conectar a tierra y cortocircuitar
 5. Cubrir o aislar los componentes adyacentes que se encuentren bajo tensión eléctrica.
- Usar el equipo de protección personal adecuado.
- Usar únicamente herramientas y aparatos de medición adecuados.
- Comprobar el tipo de red de alimentación de tensión (sistema TN, sistema IT, sistema TT) para garantizar las condiciones de conexión que resulten del correspondiente tipo (puesta a tierra clásica, puesta a tierra de protección, medidas de protección necesarias, etc.).



¡Atención! – ¡Daños en el aparato por influencias externas!

La humedad y la suciedad pueden destruir el aparato.

- Proteja el aparato durante el transporte, el almacenamiento y durante su funcionamiento de la humedad, la suciedad y de cualquier daño.

3 Notas para la protección medioambiental

3.1 Medio ambiente



¡Piense en la protección del medio ambiente!

Los aparatos eléctricos y electrónicos usados no se deben desechar en la basura doméstica.

- El aparato contiene materiales valiosos que pueden reutilizarse. Entregue, por lo tanto, el equipo en los puntos de recogida correspondientes.

Todos los materiales de embalaje y aparatos llevan marcas y sellos de homologación para garantizar que puedan ser eliminados conforme a las prescripciones pertinentes. Elimine los materiales de embalaje, aparatos eléctricos o sus componentes a través de los centros de recogida o empresas de eliminación de desechos autorizadas para tal fin.

Los productos cumplen los requisitos legales, especialmente la ley sobre equipos eléctricos y electrónicos y la ordenanza REACH.

(Directiva de la UE 2012/19/CE RAEE y la 2011/65/CE (RoHS))

(Ordenanza de la UE REACH y ley de ejecución de la ordenanza (CE) n.º 1907/2006)

4 Estructura y funcionamiento

- El aparato está diseñado para su montaje descentralizado en superficie y empotrado.
- El aparato se puede enlazar con un actuador mediante direcciones de grupos KNX.
- El aparato (con acoplador de bus) puede asignarse a un actuador de conmutación disponible.
- El acoplador de bus integrado permite la conexión a la línea de bus KNX.
- El aparato puede, por ejemplo, enviar telegramas de conmutación, de regulación o de control de las persianas a los actuadores KNX. El aparato también se puede usar para guardar y enviar escenas de luz.
- Dependiendo de la versión, el aparato dispone de una sonda interna de temperatura / sensor de CO₂ / medidor de humedad para determinar los valores reales en la estancia. El valor medido se pone a disposición del bus KNX a través del objeto de comunicación.
- El aparato se debe parametrizar para realizar las funciones.
- En función de la versión, los sensores estarán integrados en el aparato.

4.1 Variantes del aparato

Los Sensores ClimaECO están disponibles en las siguientes variantes:

- 10 elementos con display, con/sin sensor de CO2 y humedad
- 6 elementos con display, con/sin sensor de CO2 y humedad
- Elemento de control 12 elementos
- Elemento de control 8 elementos

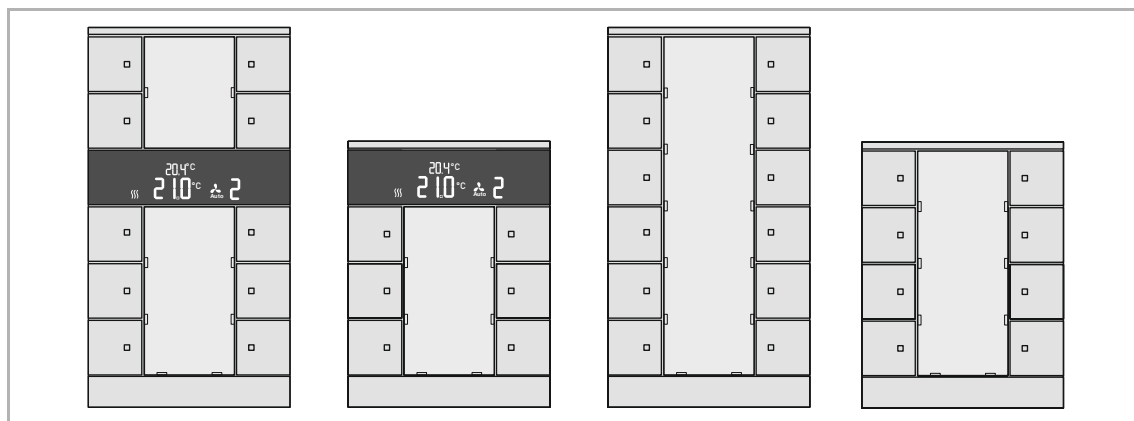


Fig. 1: Ejecución de elementos de control (ejemplos)

Termostato 10 elementos, con display

Termostato 6 elementos, con display

Elemento de control 12 elementos

Elemento de control 8 elementos

4.2 Cuadro sinóptico del aparato

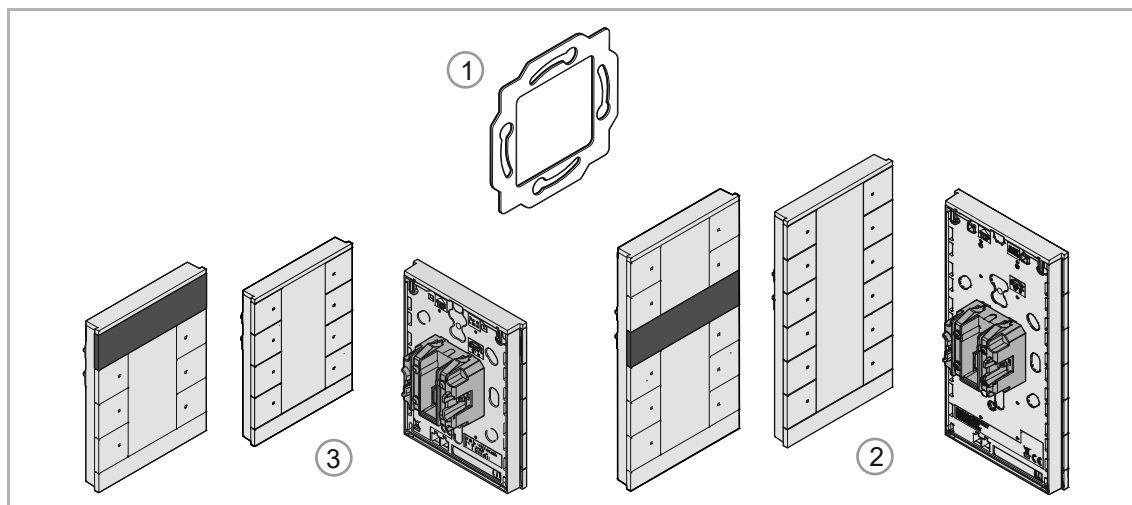


Fig. 2: Cuadro sinóptico del aparato

- [1] Anillo portador
- [2] Elemento de control 12 elementos / Termostato con elemento de control 10 elementos (unidad fija), con/sin sensor de CO2 y humedad
- [3] Elemento de control 8 elementos / Termostato con elemento de control 6 elementos (unidad fija), con/sin sensor de CO2 y humedad

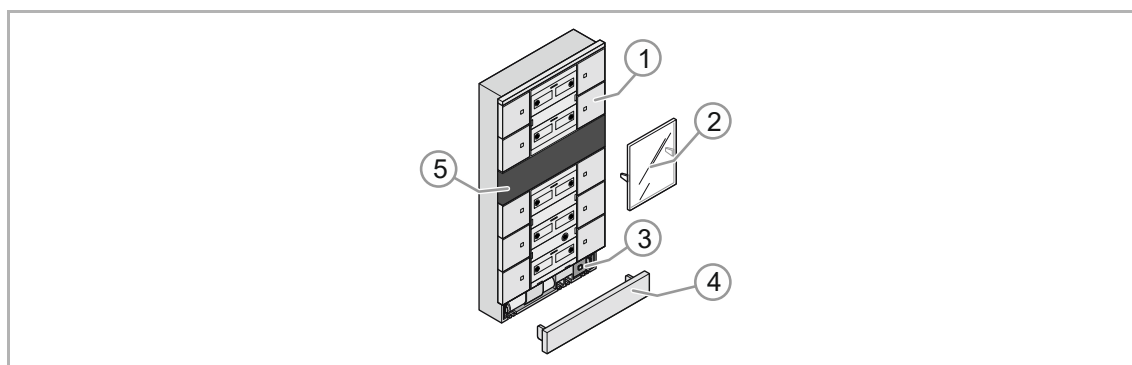


Fig. 3: Cuadro sinóptico de los elementos funcionales

- [1] Teclas funcionales
- [2] Cuadro de escritura / cubierta
- [3] Tecla de programación
- [4] Extremo terminal
- [5] Display

Display (solo aparatos con termostato)

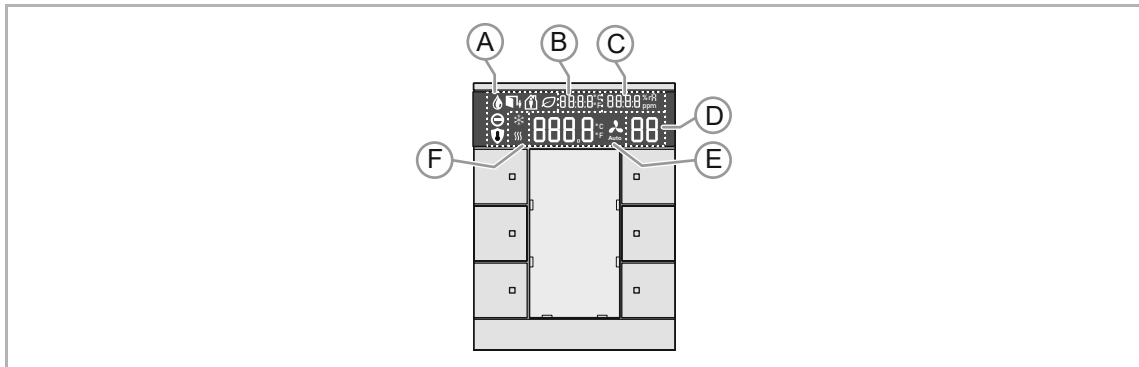


Fig. 4: Cuadro sinóptico del display

[A]		Símbolos de regulación de la temperatura ambiente Protección de edificios Control in situ bloqueado Alarma de punto de condensación Modo Standby Modo Eco
[B]	18,5°C	Temperatura real
[C]	52% rf / 965 ppm	Humedad relativa del aire / CO2
[D]	Auto / 01 - 05	Estado/nivel/velocidad del ventilador
[E]	21,5°C	Temperatura nominal
[F]	W / *	Estado Calentar o Enfriar

Tab. 1: Símbolos del display

Protección contra extracción (opcional)

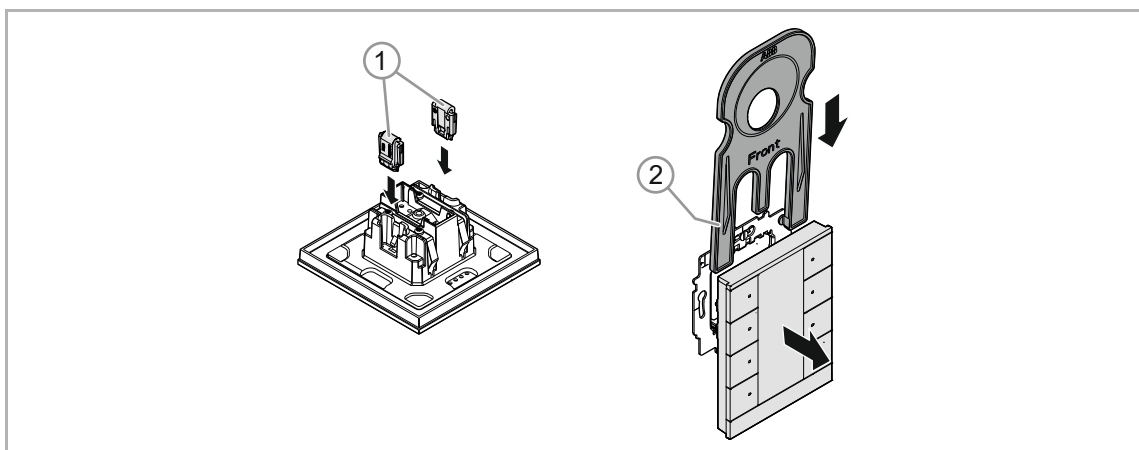


Fig. 5: Protección contra extracción

- [1] Pinzas para la protección contra extracción [1]
- [2] Herramienta de montaje [2]

4.3 Elementos de control

El elemento de control está disponible en versiones de 6, 8, 10 o 12 elementos.

- Con el software de puesta en servicio ETS se pueden realizar diferentes funciones. El funcionamiento depende de los parámetros seleccionados a través de la respectiva aplicación de software.

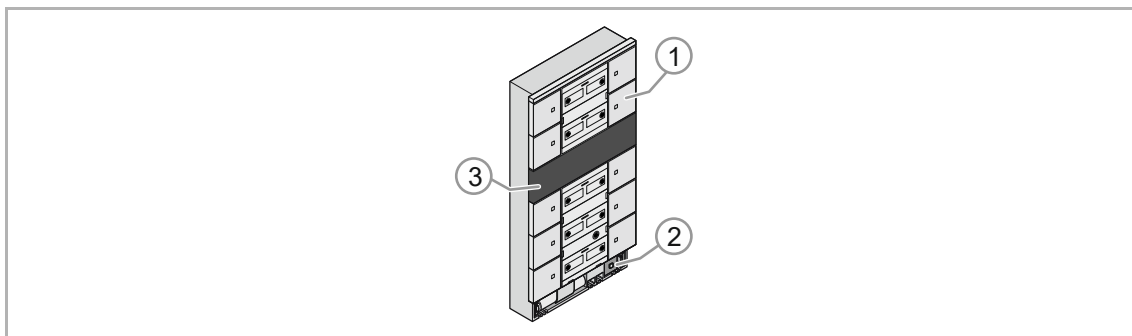


Fig. 6: Ejecución de elementos de control (ejemplos)

- [1] Botones
- [2] Tecla de programación
- [3] Display

4.4 Funciones

La siguiente tabla proporciona un resumen de las posibles funciones y aplicaciones del aparato:

Características especiales	Funcionalidad (solo aparatos con display y termostato integrado)
<ul style="list-style-type: none"> - Elemento de control multifuncional de libre configuración - Casilla de rotulación - Compatibilidad con las funciones KNX gracias al innovador sistema de colores - Sonda de temperatura integrada (solo aparatos con display y termostato integrado) - Para el control de los actuadores de calefacción, ventilación y Fan Coil (solo aparatos con display y termostato integrado) - Modo maestro/esclavo - La velocidad del ventilador se puede cambiar manualmente o en modo automático (solo aparatos con display y termostato integrado) - Contribución a la eficiencia energética de la calefacción: 1,0 % 	<ul style="list-style-type: none"> - Termostato - Función de pulsador (conmutar / regular / persiana / enviar valor / escenas de luz / función de aireación) - Indicador de temperatura valor REAL (solo en aparatos con display) - Indicador de temperatura valor NOMINAL (solo en aparatos con display) - Acoplador de bus KNX integrado - Indicación del modo de funcionamiento, temperatura, velocidad del ventilador, valor de la humedad (solo aparatos con display) (solo Termostato con sensor de CO2/humedad y función de control de 6 elementos), valor de CO2 (solo Termostato con sensor de CO2/humedad y función de control de 6 elementos), hora o fecha a través del LCD - Sensor de CO2/humedad (solo Termostato con sensor de CO2/humedad y función de control de 6 elementos)

Tab. 2: Resumen de funciones

4.4.1 Anillos portadores

Los anillos portadores se diferencian parcialmente entre países. Según el país se entregará el anillo portador correcto.

Los anillos portadores específicos de país son, por ejemplo:

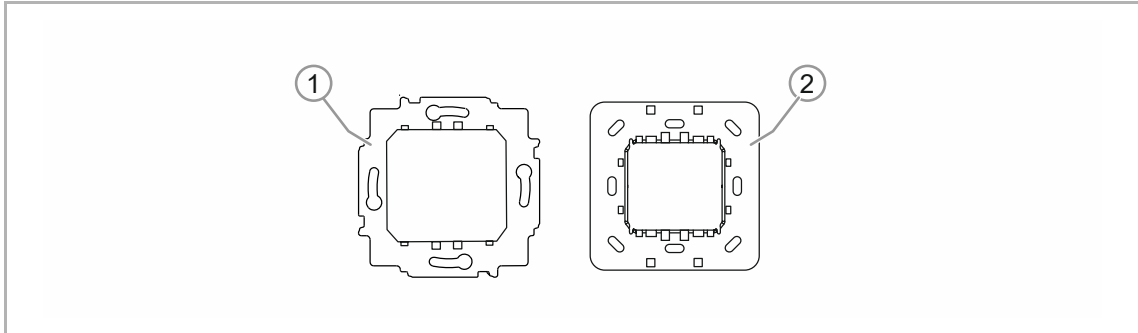


Fig. 7: Anillos portadores específicos de país

[1] VDE Alemania

[2] Suiza / British standard (BS)

(El anillo portador para Suiza se entrega sin borne de tierra)

(El anillo portador solo se incluye con la versión ABB)

4.5 Volumen de suministro

Se incluyen en el suministro:

- Anillo portador
(versión ABB: 2 anillos portadores, 2 tornillos)
- Dispositivo empotrado con elemento de control (unidad fija)



Nota

Variantes de ABB

Se incluyen también dos tornillos M4, que deben utilizarse para fijar el anillo portador chino.



Nota

- Las cajas/marcos de montaje sobre revoque no están incluidos en el volumen de suministro y deben adquirirse por separado.
- La protección contra extracción y la herramienta de montaje no están incluidas en el volumen de suministro y deben adquirirse por separado.



Nota

- Para obtener más información sobre las variantes del aparato, véase el capítulo “Variantes del aparato” en la página 26.
- Para obtener más información sobre la protección contra extracción, véase el capítulo “Protección contra extracción (opcional)” en la página 39.

5 Datos técnicos

5.1 Datos técnicos

Denominación	Valor
Alimentación de corriente:	24 V DC (a través de línea de bus);
Participantes de bus ABB Tenton®:	
– sin sensor de CO ₂ :	1 (12 mA)
– con sensor de CO ₂ :	2 (24 mA)
Conexión	
▪ Bornes de conexión bus:	0,4 ... 0,8 mm
▪ Tipo de potencia:	J-Y(St)Y, 2 x 2 x 0,8 mm
▪ Pelado del cable:	6 ... 7 mm
Consumo de corriente	
– Aparatos sin CO ₂ :	24 V / 12 mA (FanIn1)
– Aparatos con CO ₂ :	24 V / 24 mA (FanIn2)
Parametrización:	La parametrización se realiza a través de la herramienta de software ETS.
Temperatura ambiente:	-5 °C ... +45 °C
Temperatura de almacenamiento:	-20 °C ... +70 °C
Rangos de medición:	
▪ Dióxido de carbono	390 ppm ... 10000 ppm
▪ Humedad relativa del aire	0 % ... 100 %
▪ Temperatura	0 °C ... 35 °C

Tab. 3: Datos técnicos

5.2 Esquemas de dimensiones

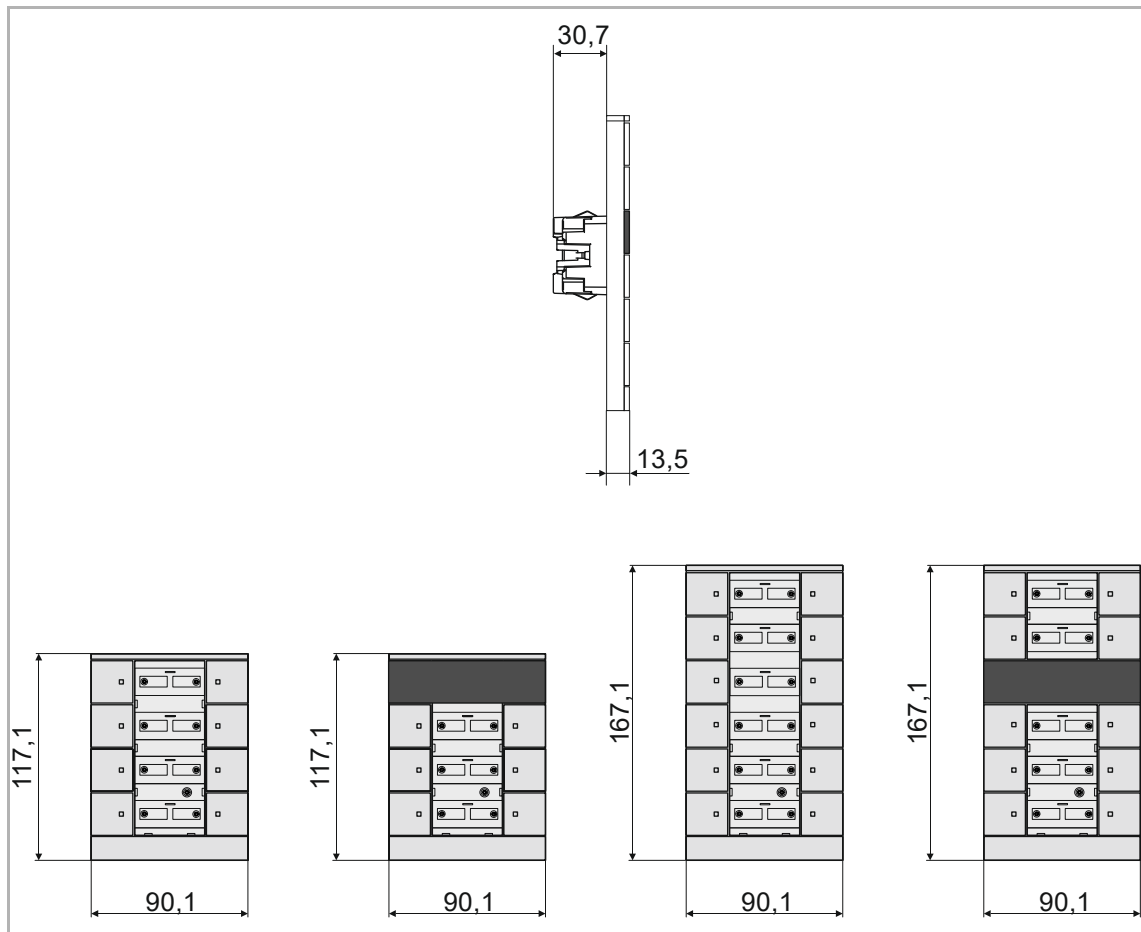


Fig. 8: Dimensiones (todas las medidas en mm)

6 Conexión, montaje / instalación



Peligro – ¡Tensión eléctrica!

Peligro de muerte por tensión eléctrica de 100 ... 240 V en caso de cortocircuito en la línea de baja tensión.

- ¡Los cables de baja tensión y los de 100 ... 240 V no deben tenderse juntos en la misma caja empotrada!

6.1 Requisitos del instalador



Peligro – ¡Tensión eléctrica!

Instalar los aparatos solo si cuenta con los conocimientos y la experiencia en electrotécnica necesarios.

- Si la instalación se realiza de forma inadecuada, pondrá en peligro su propia vida y la de los usuarios de la instalación eléctrica.
- Si la instalación se realiza de forma inadecuada, se pueden producir daños materiales graves, como por ejemplo incendios.

Se entiende como conocimientos especializados y condiciones para la instalación como mínimo:

- Uso de las "cinco reglas de seguridad" (DIN VDE 0105, EN 50110):
 1. Desconectar
 2. Asegurar contra la reconexión
 3. Confirmar la ausencia de tensión
 4. Conectar a tierra y cortocircuitar
 5. Cubrir o aislar los componentes adyacentes que se encuentren bajo tensión eléctrica.
- Usar el equipo de protección personal adecuado.
- Usar únicamente herramientas y aparatos de medición adecuados.
- Comprobar el tipo de red de alimentación de tensión (sistema TN, sistema IT, sistema TT) para garantizar las condiciones de conexión que resulten del correspondiente tipo (puesta a tierra clásica, puesta a tierra de protección, medidas de protección necesarias, etc.).
- ¡Prestar atención a la polaridad correcta!

6.2 Lugar de montaje

Observe los siguientes puntos para realizar la puesta en servicio de forma correcta:

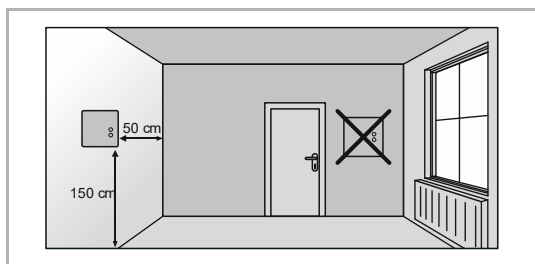


Fig. 9: Lugar de montaje - Distancia

- El aparato debe instalarse a una altura de aprox. 150 cm del suelo y a 50 cm del marco de una puerta.

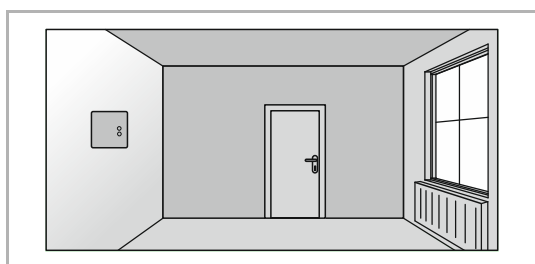


Fig. 10: Lugar de montaje – Posición del radiador

- El aparato debe instalarse en una pared situada enfrente de un radiador.

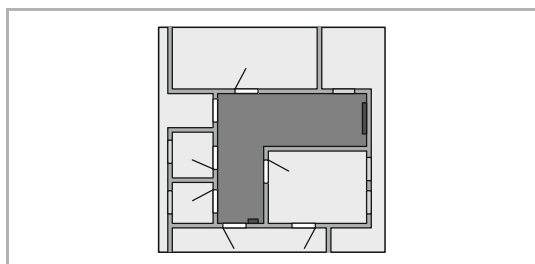


Fig. 11: Lugar de montaje - Arquitectura de la habitación

- El radiador y el aparato no deben quedar separados entre sí por las características arquitectónicas de la habitación.

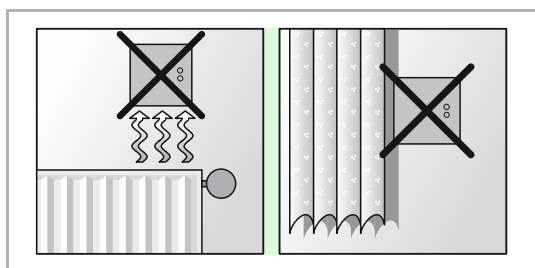


Fig. 12: Lugar de montaje – Posición del termostato

- No se recomienda instalar el aparato cerca de un radiador o detrás de cortinas.

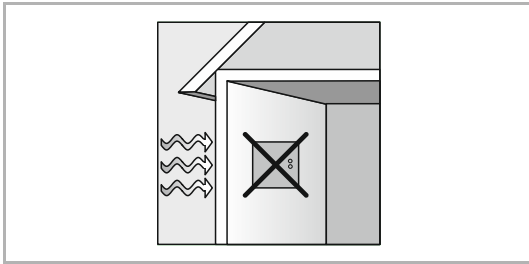


Fig. 13: Lugar de montaje - Pared exterior

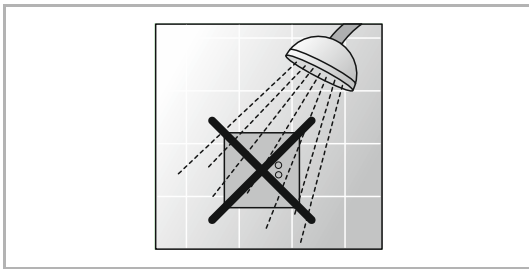


Fig. 14: Lugar de montaje – Rociado de líquidos

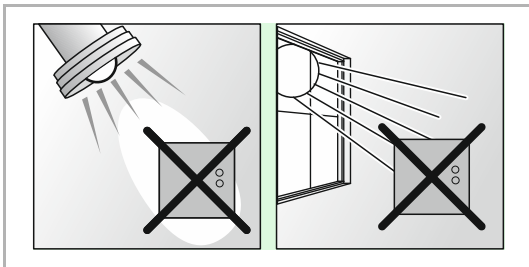


Fig. 15: Lugar de montaje - Radiación solar

- Esto también se aplica al montaje en paredes exteriores.
 - Las bajas temperaturas exteriores repercuten en la regulación de temperatura.

- Evitar rociar el termostato con líquidos de forma directa.

- Al igual que la radiación térmica de consumidores eléctricos, la radiación solar directa sobre el aparato también puede mermar la capacidad de regulación del mismo.

6.3 Montaje / desmontaje



¡Atención! – ¡El aparato puede resultar dañado por el uso de objetos duros!

Los componentes de plástico del equipo son delicados.

- Retirar el elemento sobrepuesto solo con las manos.
- No usar, bajo ningún concepto, un destornillador ni un objeto similar duro para sacarlo.



¡Atención! – Daños en el aparato

Peligro de funcionamiento incorrecto derivado del polvo de la obra.

- Para garantizar un funcionamiento correcto de los aparatos con sensor de CO₂, es imprescindible limpiar cuidadosamente el polvo de obra y demás impurezas de la zona de instalación antes de colocar el sensor.



¡Atención! – Daños en el aparato

¡Peligro de funcionamiento incorrecto!

Para asegurar un funcionamiento correcto:

- Las ranuras de ventilación no deben estar cerradas durante la instalación.
- Se debe mantener una distancia suficiente con respecto a las fuentes de calor.



¡Atención!

¡Peligro de errores de medición!

- Para evitar errores de medición, los aparatos con sensores de CO₂ deben instalarse únicamente en cajas empotrables a prueba de viento.

6.4 Conexión eléctrica

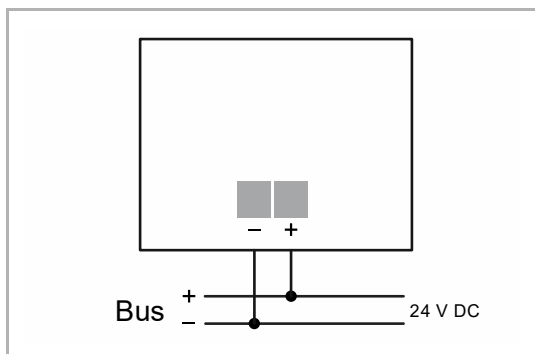


Fig. 16: Conexión del acoplador de bus

Realice la conexión eléctrica siguiendo el esquema de conexiones.

6.5 Montaje

6.5.1 Montaje empotrado

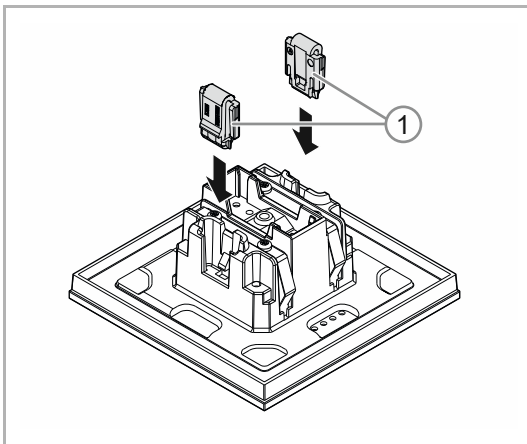
6.5.1.1 Protección contra extracción (opcional)



Nota

- Tras un montaje con protección de extracción, solo es posible realizar el desmontaje, véase el capítulo “Desmontaje con la herramienta de protección contra extracción” en la página 43, con la herramienta de montaje.
- La protección contra extracción debe encargarse por separado y no forma parte del aparato.

Realizar el siguiente paso para el montaje opcional de protección contra extracción:



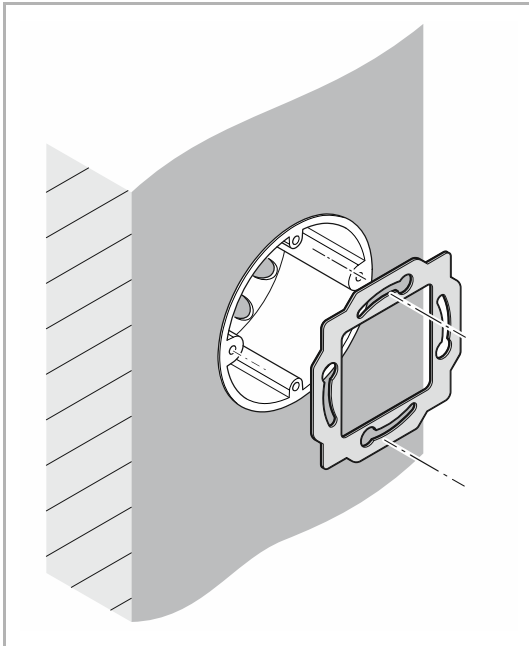
Opcional

1. Montar la protección contra extracción [1].
 - Colocar la protección contra extracción en posición con la mano.

Fig. 17: Montaje de la protección de extracción

6.5.1.2 Montaje/instalación en la caja para instalación empotrada

Para montar el aparato, proceda de la siguiente manera:



1. Montar el anillo portador.

Fig. 18: Montaje del anillo portador



Nota

Variantes de ABB

Se incluyen también dos tornillos M4, que deben utilizarse para fijar el anillo portador chino.

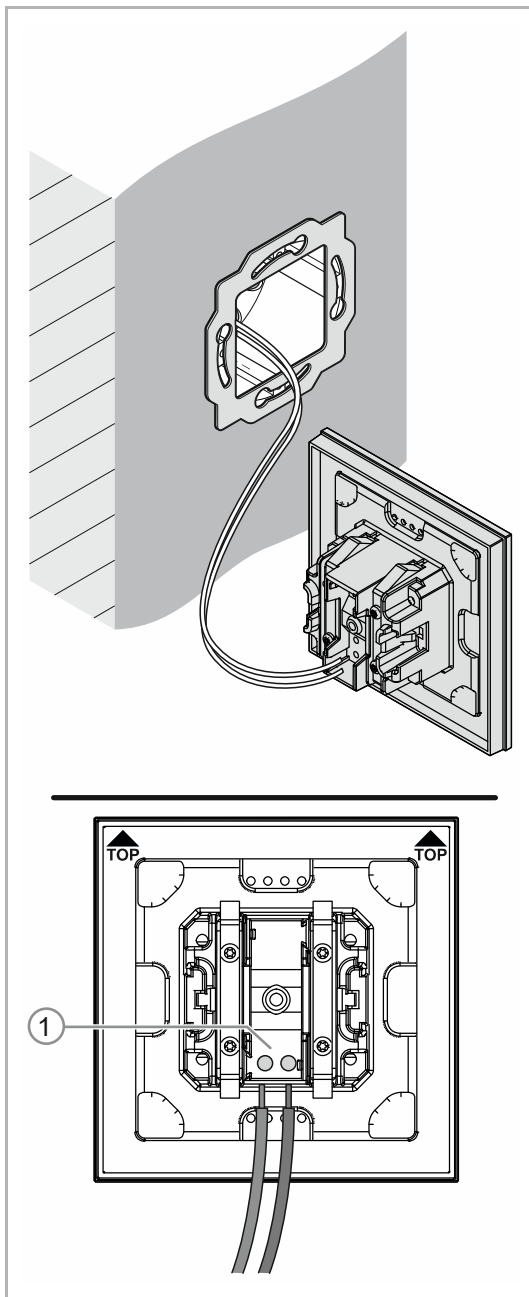


Fig. 19: Conexión del cable de bus

2. Extraer el cable bus de la caja empotrable y conectar el cable al borne de conexión de bus [1], véase el capítulo "Conexión eléctrica" en la página 38.
 - Preste atención a la polaridad correcta.

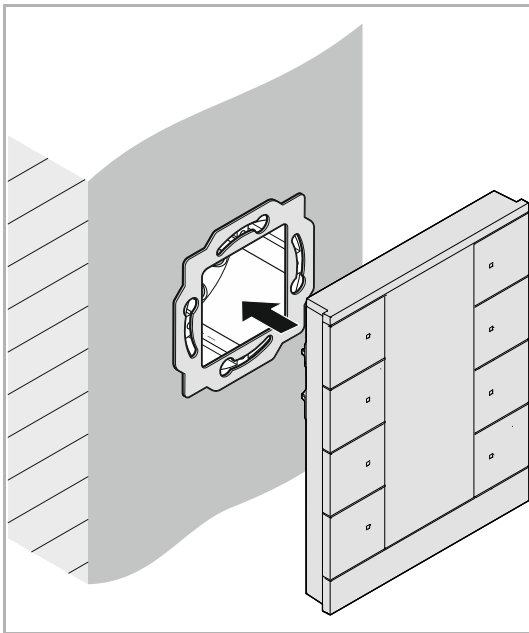


Fig. 20: Montaje de los aparatos

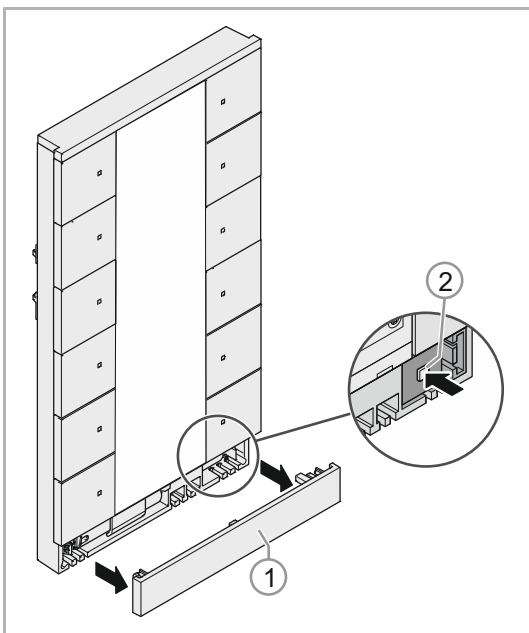


Fig. 21: Tecla de programación

3. Montar el aparato.
 - Encajar el aparato en el anillo portador con la mano.

4. Poner el aparato en servicio, véase el capítulo "Puesta en servicio" en la página 50.
 - La programación se realiza mediante la tecla de programación [2] de la parte delantera del aparato.
 - Retirar el extremo terminal inferior [1]
 - Pulsar la tecla de programación [2].
 - Mientras el dispositivo esté en el modo de programación, todos los LEDs rojos estarán encendidos.
 - Además, en aparatos con display, se ilumina "Prog" en rojo en el display.
 - Una vez finalizada la programación, volver a insertar el extremo terminal [1].

El aparato ya está montado.

6.5.2 Desmontaje

6.5.2.1 Desmontaje con la herramienta de protección contra extracción



Nota

Tras un montaje con protección contra extracción, véase el capítulo “Protección contra extracción (opcional)” en la página 39, solo será posible realizar el desmontaje empleando la herramienta de montaje.

Si está instalada la protección contra extracción, seguir el siguiente paso para desmontar el aparato:

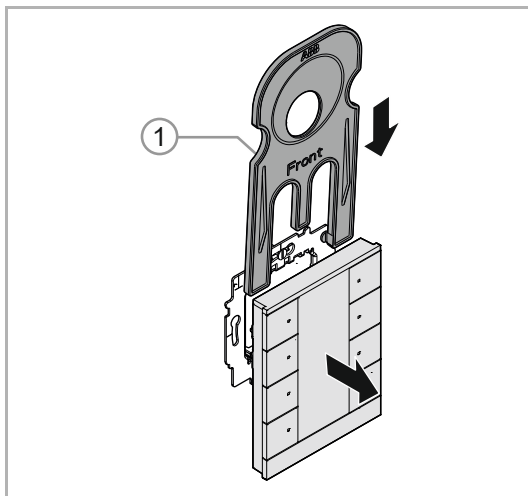


Fig. 22: Desmontaje con herramienta de montaje

1. Desmontar el aparato con la herramienta de la protección contra extracción [1].
 - Deslizar la herramienta de protección contra extracción hacia abajo por detrás del aparato.
 - Extraer el aparato.

6.5.3 Montaje en superficie

6.5.3.1 Montaje con el bastidor de montaje en superficie



Nota

Las cajas/bastidores para montaje sobre revoque no están incluidos en el volumen de suministro y deben adquirirse por separado.

Trabajos preparatorios:

Para el montaje en un bastidor en superficie, el tornillo de fijación situado en la parte delantera del aparato debe ser accesible en el elemento de control.

- Retirar el extremo terminal inferior.
- Extraer la cubierta de la casilla de rotulación.

Para más información al respecto, véase el capítulo “Elemento de rotulación”

Desatornillar el dispositivo UP del aparato

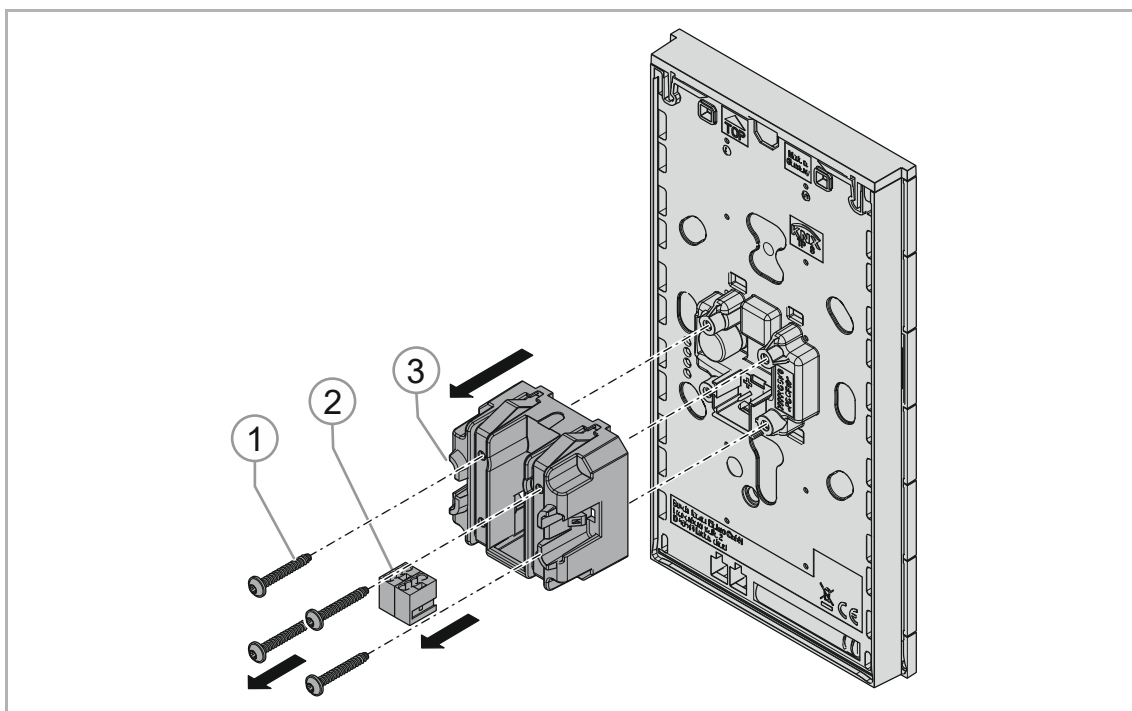


Fig. 23: Preparación del elemento de control

1. Extraer el borne KNX [2].
2. Desenroscar los tornillos (Torx T8) [1]
3. Retirar el dispositivo UP [3]

Cableado bus con marco de montaje en superficie (opcional)

Opcionalmente, se puede taladrar un orificio de 6 mm en la parte superior o inferior del bastidor para el cableado.



Nota

Existe una marca de centrado en las partes superior e inferior del bastidor para el cableado alternativo.

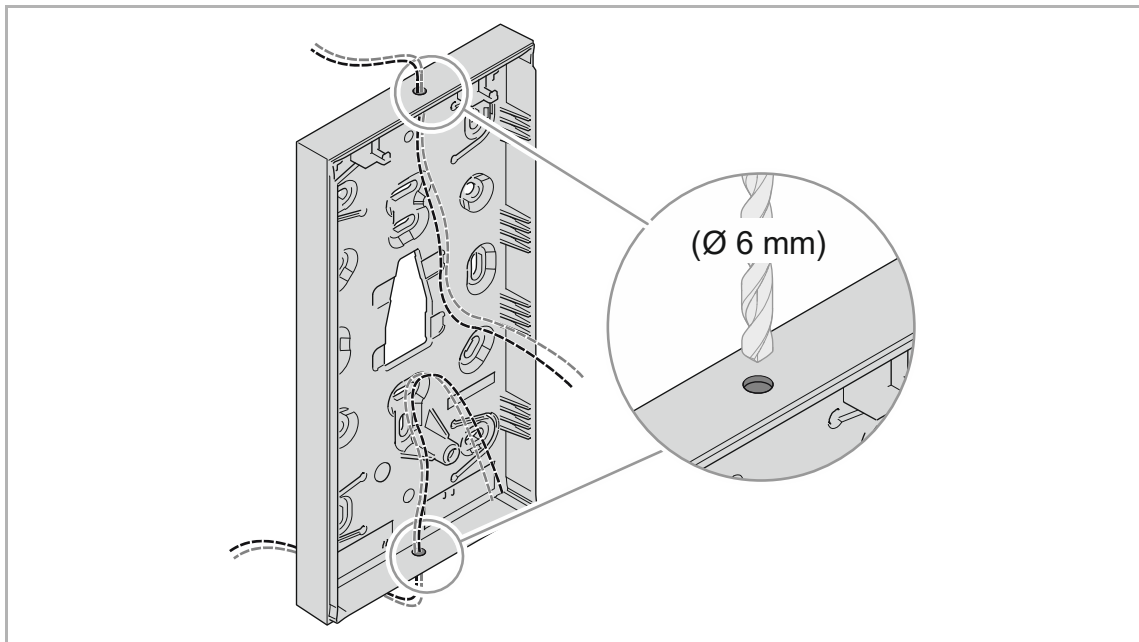


Fig. 24: Tendido alternativo de los cables del bus

Montaje del bastidor en superficie



Nota

El marco de montaje en superficie puede atornillarse a la pared utilizando los diferentes huecos de la caja, incluso a través de una caja empotrada.

- ¡No utilizar tornillos de cabeza avellanada para el montaje!



¡Atención!

¡Peligro de errores de medición!

- Para evitar errores de medición, los aparatos con sensores de CO2 deben instalarse únicamente en cajas empotrables a prueba de viento.

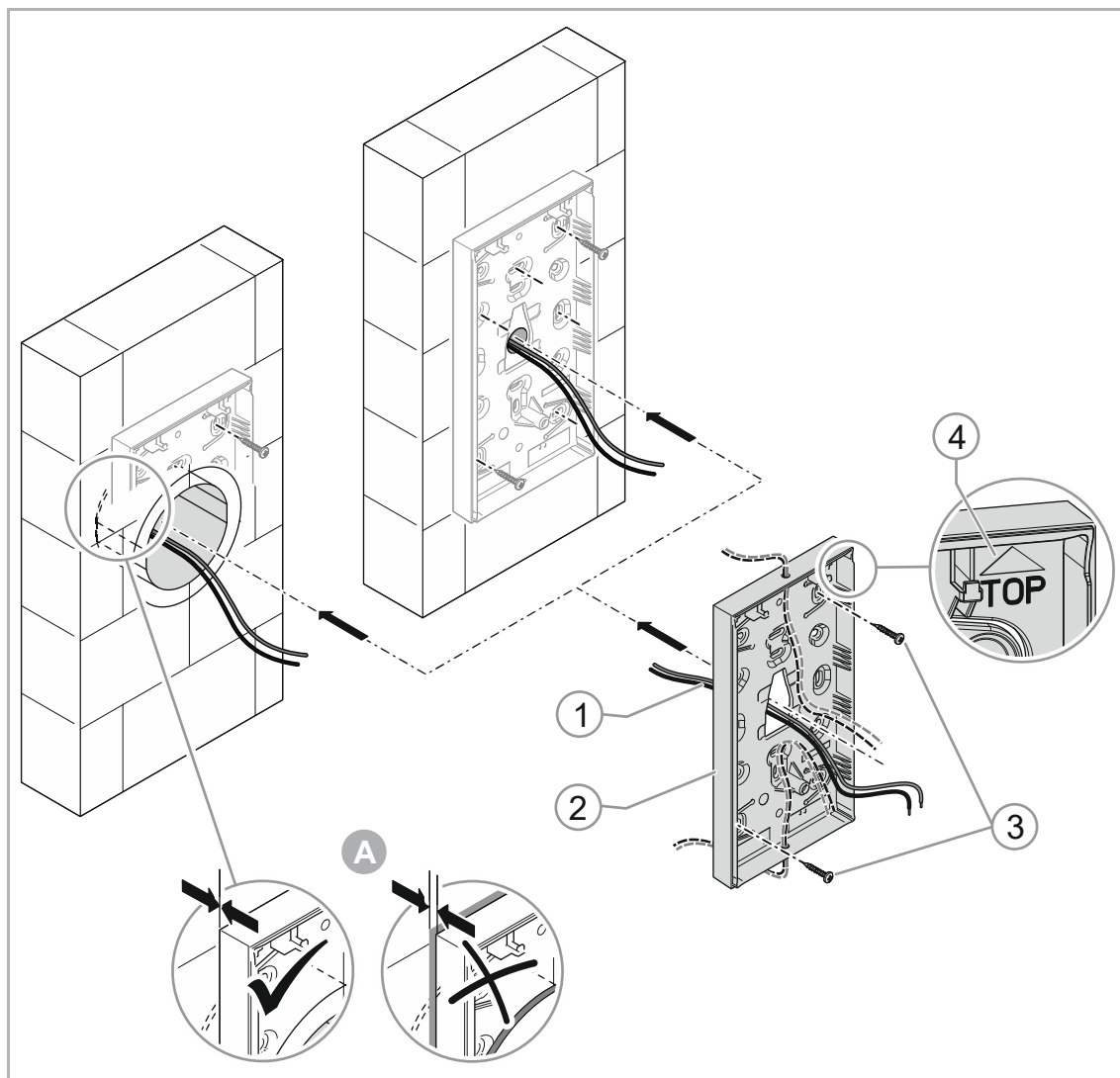


Fig. 25: Montaje del bastidor en superficie

4. Pase el cable de bus [1] por detrás a través de la abertura especificada.



Nota

- Opcionalmente, el cable de bus se puede pasar también a través de un orificio en la parte superior o inferior del bastidor.

5. Fijar el marco de montaje en superficie [2] a la pared con los tornillos adecuados [3] a través de los orificios de la caja que sean más adecuados para la situación de montaje.



Nota

- La marca [4] "Top" del bastidor de montaje en superficie debe estar siempre orientada hacia arriba.
- No usar tornillos de cabeza avellanada para el montaje del bastidor en superficie.
- [A] La caja empotrable no debe sobresalir de la pared; de lo contrario, el aparato no se podrá instalar empotrado.

Montaje del elemento de control

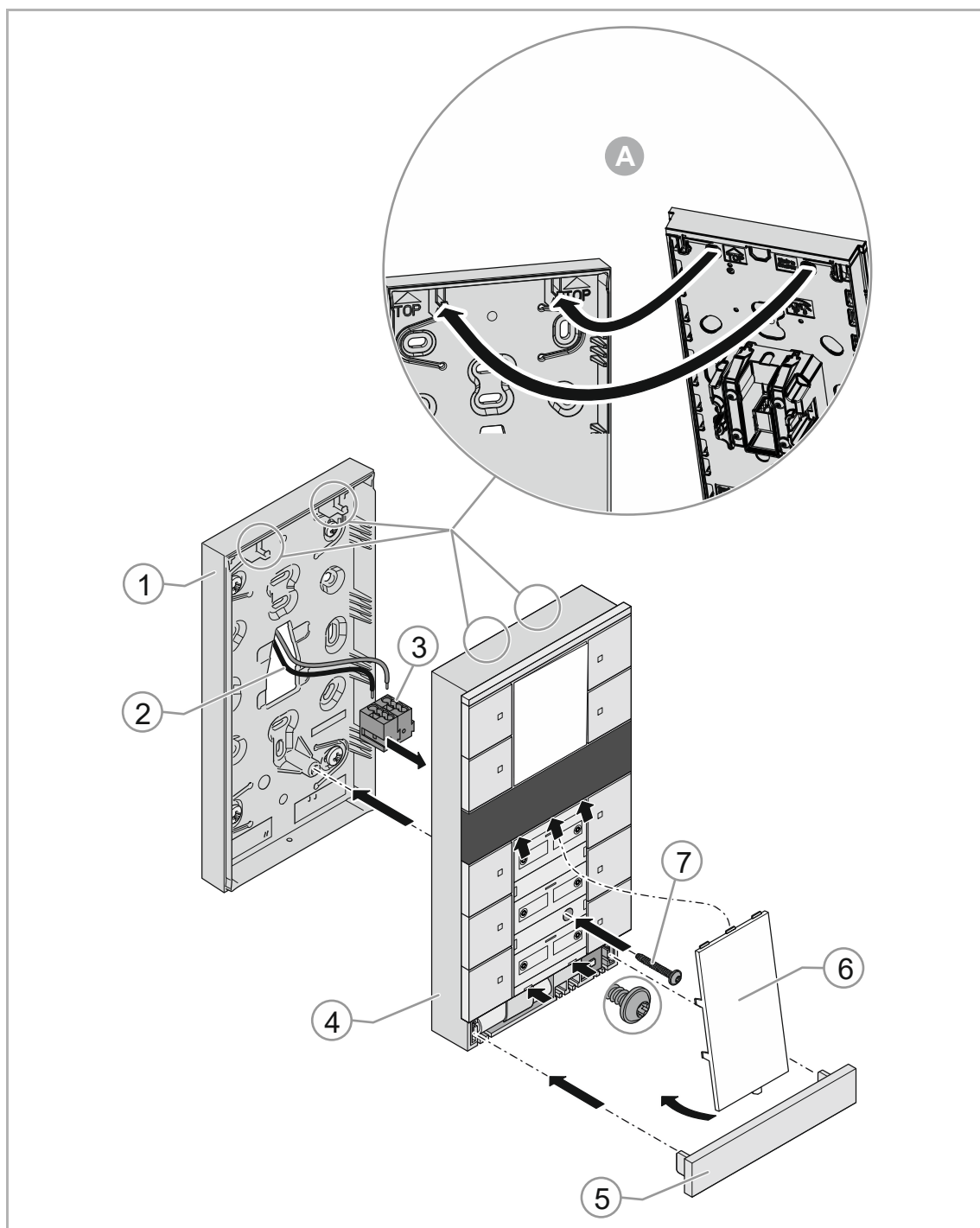


Fig. 26: Montaje del elemento de control

6. Conectar el cable de bus [2] al borne de bus [3] y enchufarlo al elemento de control [4].

7. Enganchar el elemento de control [4] en el bastidor de montaje en superficie [1] desde arriba. Para ello, introducir los dos ganchos en las dos aberturas de suspensión [A].
8. Atornillar el elemento de control [4] al bastidor de montaje en superficie [1] con el tornillo adjunto [7] (Torx 10).
9. Insertar el elemento de rotulación [6].
10. Colocar y encajar el extremo terminal [5].

6.5.4 Elemento de rotulación

Para cambiar elementos de rotulación, seguir los siguientes pasos, en función de la versión del aparato.

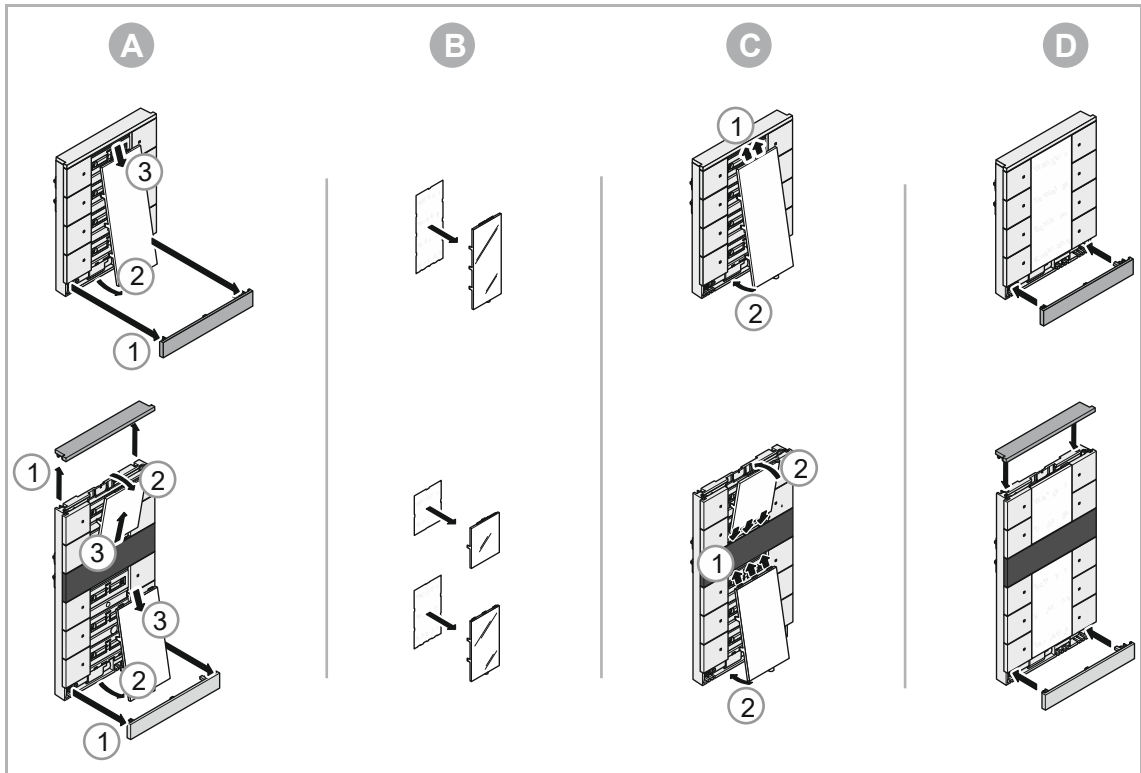


Fig. 27: Elemento de rotulación

7 Puesta en servicio

7.1 Software

Para poder poner el aparato en funcionamiento, tiene que asignar una dirección física. La asignación de la dirección física y el ajuste de los parámetros se efectúa con el Engineering Tool Software (ETS).



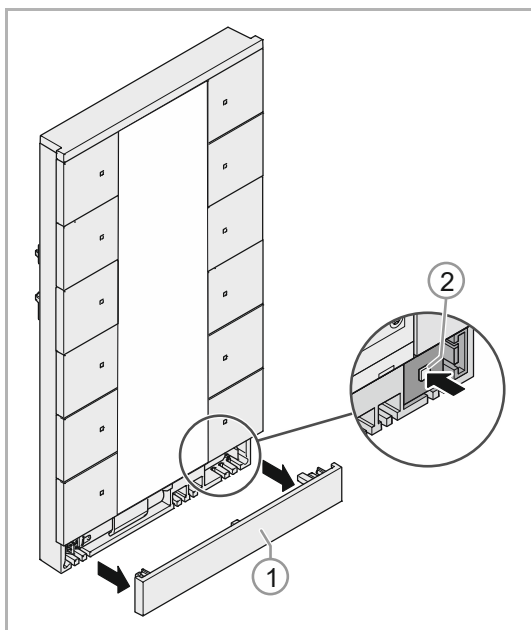
Nota

Los aparatos son productos del sistema KNX y cumplen las directivas KNX. Es un requisito previo contar con conocimientos especializados detallados, que deberán haberse obtenido mediante cursos de formación en KNX.

7.1.1 Preparación

1. Conecte un PC a la línea de bus KNX mediante la interfaz KNX (p. ej., a través de la interfaz de puesta en servicio o el adaptador de puesta en servicio 6149/21-500).
 - En el PC tiene que estar instalado el software Engineering Tool (aplicación nativa a partir de ETS 4.0).
2. Conecte la tensión de bus.

7.1.2 Asignación de la dirección física



1. Retirar el extremo terminal [1]
2. Pulsar la tecla de programación [2].
 - Todos los LED se iluminan en rojo.
 - Además, en aparatos con display, se ilumina "Prog" en rojo.

Fig. 28: Tecla de programación

7.1.3 Asignación de dirección(es) de grupo

Las direcciones de grupo se asignan en combinación con el ETS.

7.1.4 Seleccionar programa (aplicación) de uso

Las aplicaciones de aparatos (*.knxprod) se cargan a través de ETS en los aparatos y proporcionan diversas funciones.

Las aplicaciones se pueden descargar a través del catálogo online (www.busch-jaeger-catalogue.com), en el área "Descargas de software".

Descripciones detalladas de los parámetros, .

El software (ETS) y las descripciones de parámetros están disponibles en los idiomas DE, EN, ES, FR, IT, NL, PL y RU.

7.1.5 Diferenciar el programa de aplicación

A través del ETS se pueden realizar diferentes funciones.

Descripciones detalladas de parámetros, véase el capítulo "Descripciones de aplicaciones/parámetros" en la página 66 (solo en los idiomas DE, EN, ES, FR, IT, NL, RU y PL).

8 Opciones de actualización

La actualización de firmware se realiza a través del bus KNX mediante la aplicación ETS "KNX Bus Update" de ABB Stotz-Kontakt GmbH.

Mediante la aplicación, es posible actualizar los sistemas operativos de los distintos aparatos KNX sin cambio de hardware. Los ficheros de firmware actuales pueden descargarse de Internet automáticamente mediante el ETS.

Se puede comprobar el firmware con el que cuenta el aparato mediante el ETS. En el punto de menú "Información del aparato", se puede consultar el estado de firmware del aparato correspondiente.

La aplicación está disponible de forma gratuita en la tienda online KNX. Solo se necesita una licencia con la licencia ETS actual.



Nota

El firmware actual se puede descargar a través del catálogo online (www.busch-jaeger-catalogue.com). Este se encuentra en la página del aparato, en el apartado "Software".

9 Manejo

**Nota**

- Todos los aparatos con termostato se preconfiguran como en el apartado de termostatos y acceden directamente a las funciones del termostato interno.
- Las teclas del aparato se pueden configurar individualmente antes de la entrega según los requisitos o deseos del instalador.
- Por tanto, es posible que los botones de su aparato se diferencien de los ejemplos que se muestran aquí. Sin embargo, el tipo de manejo es el mismo.

El manejo se realiza pulsando los diferentes interruptores de tecla.

La función se determina a través de la aplicación/función asignada y su parametrización. Hay una gran cantidad de funciones disponibles para los botones.

Para consultar todo el espectro de aplicaciones, véase el capítulo “Descripciones de aplicaciones/parámetros” en la página 66.

**Nota**

En la configuración básica, el display muestra siempre la temperatura nominal.

9.1 Elementos de control



Nota

- Todos los aparatos con termostato se preconfiguran como en el apartado de termostatos y acceden directamente a las funciones del termostato interno.
- En función de la versión, también puede haber botones encima del display, que se podrán configurar libremente.
- Cada función del termostato se controla mediante alguno de los interruptores de tecla disponibles. Para ello, debe seleccionarse la función correspondiente mediante la aplicación ETS.

El termostato se controla a través de las teclas [1 ... 6] situadas debajo del display. Las funciones pueden variar en función de la aplicación.

La figura siguiente muestra la configuración completa.

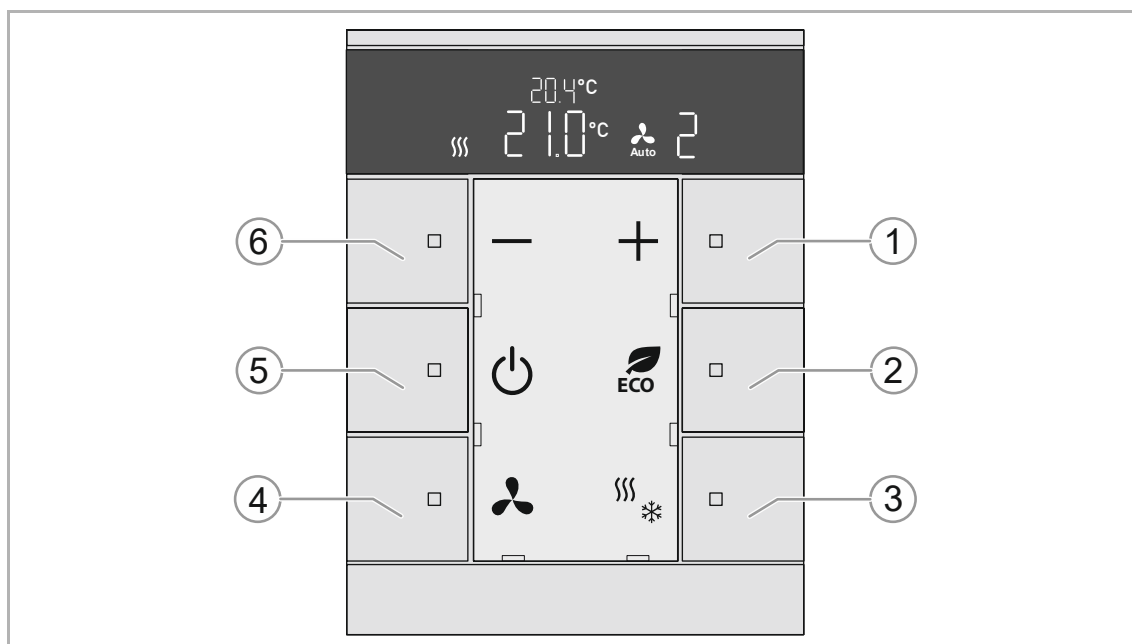


Fig. 29: Ejemplo de elementos de control

- [1] Ajuste del valor deseado (aumentar temperatura)
- [2] Modo ECO
- [3] Conmutación calentar/enfriar
- [4] Velocidades del ventilador
- [5] Conectar/desconectar el aparato
- [6] Ajuste del valor deseado (disminuir temperatura)

9.2 Concepto de color

Las funciones KNX se ven reforzadas por el concepto de color LED.

Color	Significado
Amarillo	Iluminación
azul	Control de persianas
naranja	Regulación de temperatura ambiente
magenta	Escenas de luz
blanco	Neutro / ninguna asignación de funciones
rojo/verde	Iluminación estándar

Tab. 4: Concepto de color LED






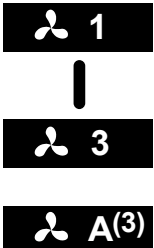


Nota

Las teclas de mando también sirven como iluminación de estado y funcionamiento.

9.3 Modos de funcionamiento

Los aparatos con termostato tienen los siguientes modos de funcionamiento:

Display	Modo de funcionamiento
	<p>Modo confort</p> <p>Aplicación:</p> <ul style="list-style-type: none"> – Usted permanece durante un tiempo prolongado en la estancia; debe alcanzarse la temperatura de confort. <p>Comportamiento del termostato:</p> <ul style="list-style-type: none"> – La pantalla muestra la temperatura nominal ajustada. El termostato controla la temperatura.
	<p>Modo ECO</p> <p>Aplicación:</p> <ul style="list-style-type: none"> – Si se abandona la estancia durante unas horas; la temperatura ambiente se reducirá para ahorrar energía. Sin embargo, la estancia no se enfriará por completo. <p>Comportamiento del termostato:</p> <ul style="list-style-type: none"> – La pantalla muestra el símbolo "ECO". La temperatura se reduce hasta el valor parametrizado. La velocidad del ventilador puede limitarse en función de la parametrización.
	<p>Modo Off</p> <p>Aplicación:</p> <ul style="list-style-type: none"> – La estancia no se utilizará durante un tiempo prolongado. <p>Comportamiento del termostato:</p> <ul style="list-style-type: none"> – El display muestra "OFF". Las válvulas de la calefacción se cierran (la protección anticongelante está activa).
	<p>Protección anticongelante/térmica</p> <p>Aplicación:</p> <ul style="list-style-type: none"> – La función se conecta automáticamente cuando el contacto de una ventana está vinculado y la ventana se abre. <p>Comportamiento del termostato:</p> <ul style="list-style-type: none"> – El display muestra el símbolo de protección anticongelante/térmica. Las válvulas de la calefacción se cierran. Si la temperatura ambiente desciende de 7 °C, la calefacción se conecta de nuevo para evitar daños en el edificio.
	<p>Conmutación calentar/refrigerar</p> <p>Aplicación:</p> <ul style="list-style-type: none"> – El aparato es apto tanto para calefacción como para refrigeración. La conmutación de ambos modos de funcionamiento se realiza mediante una entrada binaria configurada como conmutador calentar/refrigerar, o pulsando el botón [3] y usando los botones de ajuste del valor nominal [1/6]. <p>Comportamiento del termostato:</p> <ul style="list-style-type: none"> – El aparato funciona en modo calefacción. La pantalla muestra el símbolo de calentar. Los ajustes del modo de calefacción están disponibles. <p>El aparato de calefacción, p. ej., una bomba de calor, se activa en el modo de refrigeración. Todos los termostatos del edificio reciben la información a través del bus KNX y cambian del modo calefacción al modo refrigeración. La pantalla muestra el símbolo de refrigeración. Los ajustes del modo refrigeración están disponibles.</p>
	<p>Modo ventilador</p> <p>Aplicación:</p> <ul style="list-style-type: none"> – Se desea modificar la velocidad del ventilador seleccionada automáticamente y ajustar manualmente el aparato a la velocidad de ventilador deseada. La regulación de temperatura de la sala sigue activa. <p>Comportamiento del termostato:</p> <ul style="list-style-type: none"> – El display muestra la velocidad del ventilador ajustada y "Auto". La sala se calienta o enfría mediante un Fan Coil de 3 velocidades. El ventilador ajusta automáticamente la velocidad necesaria en función de la regulación.

Tab. 5: Modos de funcionamiento

9.4 Resumen del display

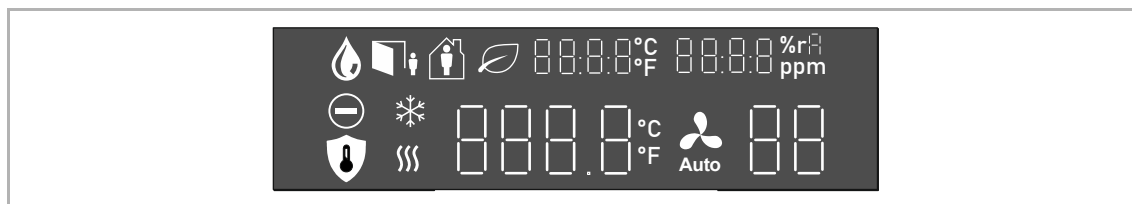


Fig. 30: Indicación del display

Display	Función	Acción del aparato
	Regulador encendido / indicación de la temperatura nominal	
	Indicación de la temperatura real	
	Modo confort	La calefacción/refrigeración se encuentra en el nivel normal. – El icono solo se activa si se selecciona el modo de funcionamiento "Modo de funcionamiento Confort Anular" a través del objeto de comunicación correspondiente.
	Modo Standby	La potencia de calefacción/refrigeración se reduce ligeramente. – El icono solo se activa si se selecciona el modo Standby a través del objeto "Modo de funcionamiento" o "Modo de funcionamiento Anular".
	Modo Punto de condensación	No se deja que la temperatura de la sala siga bajando.
	Modo Protección anticongelante	La temperatura se mantiene por encima de un valor mínimo.
	DES	El sistema de control está desactivado. El aparato trabaja en modo protección anticongelante.
	Modo ECO	La potencia de calefacción/refrigeración se reduce notablemente.
	Conmutación calentar/refrigerar	La conmutación se realiza manualmente.
	Velocidades del ventilador 1-3 (5)	El control de ventiladores se realiza manualmente.
	Velocidades del ventilador automáticas	El control de ventiladores se realiza automáticamente.
	Indicación valor de CO2	En función de la parametrización, se ejecutan otras acciones.
	Indicación del valor de humedad	
	Control in situ bloqueado	En el modo DES., modo de protección anticongelante/térmica, modo de punto de rocío y agua de condensación, el manejo local está bloqueado. La función bloqueada se muestra adicionalmente en la pantalla con el correspondiente símbolo de bloqueo. Primero se debe desactivar el modo de funcionamiento.
	Hora o fecha a través del LCD	

Tab. 6: Símbolos de indicación del display

9.4.1 Conexión y desconexión



Nota

- En estado desconectado, el aparato funciona en modo de protección anticongelante/térmica.
- La figura siguiente muestra un ejemplo de configuración.
- La función se puede parametrizar de forma individual en alguna de las teclas.

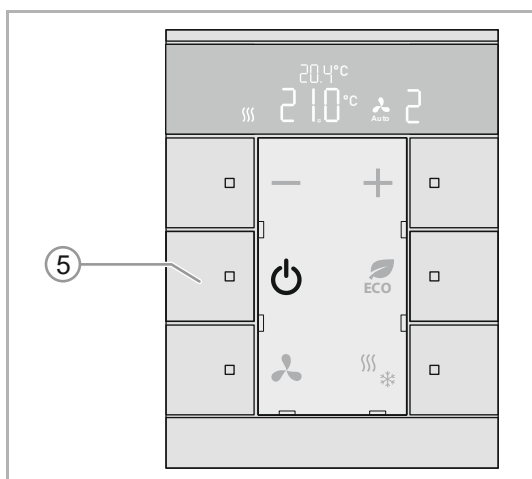


Fig. 31: Conexión y desconexión

1. Para apagar o encender el aparato, pulsar la tecla [5].
- Al encenderlo, el aparato cambia a la pantalla del valor nominal.
 - Al apagarlo, el aparato pasa al modo de protección anticongelante/térmica.

9.4.2 Ajustar temperatura



Nota

- La temperatura nominal se muestra automáticamente en la pantalla. Para ello, el aparato debe estar encendido.
- La figura siguiente muestra un ejemplo de configuración.
- La función se puede parametrizar de forma individual en uno de los pares de teclas

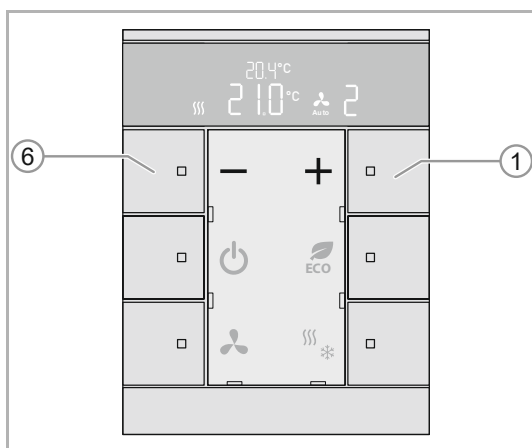


Fig. 32: Ajustar temperatura

Con las teclas [1] y [6] se ajusta la temperatura nominal.

En el display se muestra la temperatura nominal ajustada actualmente.

- Para aumentar la temperatura nominal, pulsar la tecla [1].
- Para reducir la temperatura nominal, pulsar la tecla [6].

Se muestra la nueva temperatura nominal.

9.4.3 Ajustar la velocidad del ventilador



Nota

- La figura siguiente muestra un ejemplo de configuración.
- La función se puede parametrizar de forma individual en alguna de las teclas.

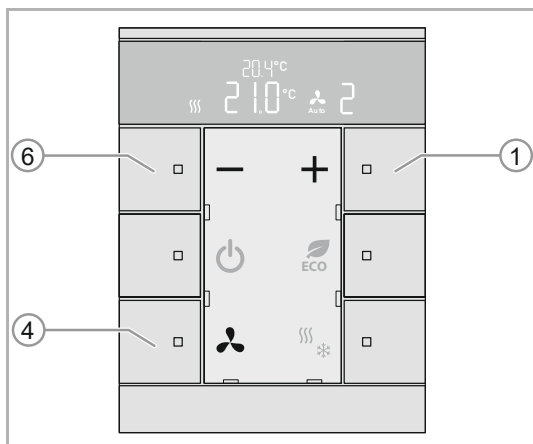


Fig. 33: Seleccionar el modo de funcionamiento de la velocidad del ventilador

1. Pulsar la tecla [4] para ajustar la velocidad del ventilador deseada.

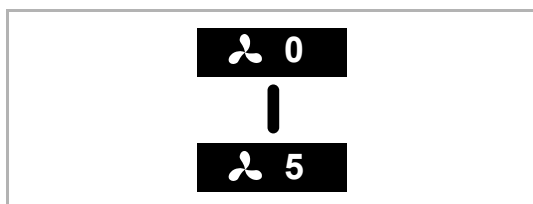


Fig. 34: Función "Velocidades del ventilador"

Función "Velocidades del ventilador"

2. Alterne entre los diferentes ajustes del ventilador con la tecla [1] o [6].

Para el ajuste manual del ventilador están disponibles 5 velocidades.

- La transferencia de la velocidad del ventilador ajustada se efectúa por tiempo máximo sin tocar ninguna tecla o pulsando de nuevo [4].
- La velocidad del ventilador ajustada manualmente se muestra en la indicación del valor nominal en la parte inferior derecha del display.
- La velocidad del ventilador ajustada se guarda automáticamente.



Fig. 35: Velocidad del ventilador „AUTO"

Seleccionando "AUTO", la determinación de la velocidad del ventilador toma el control del aparato.



Nota

Es posible parametrizar el funcionamiento de las velocidades del ventilador. Si el parámetro "Fan Coil" no está parametrizado, esta función estará inactiva.

9.4.4 Modo ECO

El modo ECO sirve para reducir automáticamente la temperatura de la sala y bajar la velocidad del ventilador, si está parametrizada. En caso de ausencia, este modo permite, por ejemplo, consumir menos energía.



Nota

- La figura siguiente muestra un ejemplo de configuración.
- La función se puede parametrizar de forma individual en alguna de las teclas.

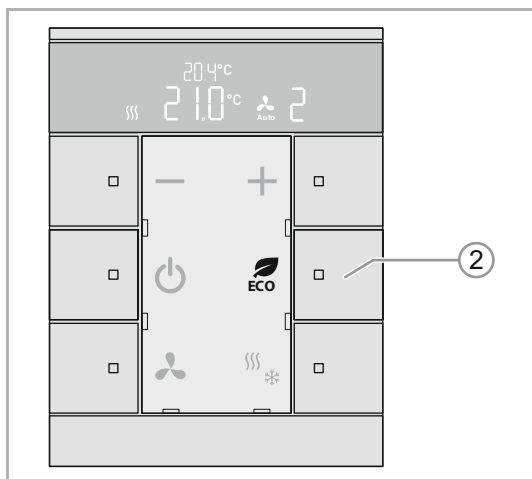


Fig. 36: Tecla de modo ECO

Activación del modo ECO:

1. Pulsar la tecla [2].
- El aparato cambia al modo ECO.

Desactivación del modo ECO:

2. Pulsar la tecla [2] de nuevo.
- El aparato vuelve al modo estándar.



Nota

El funcionamiento del modo ECO se parametriza a través del ETS. El ajuste predeterminado no se puede modificar mediante el ajuste del valor nominal (teclas [1] y [6]).

9.4.5 Cambiar estado de funcionamiento (calentar/refrigerar)



Nota

- La figura siguiente muestra un ejemplo de configuración.
- La función se puede parametrizar de forma individual en alguna de las teclas.

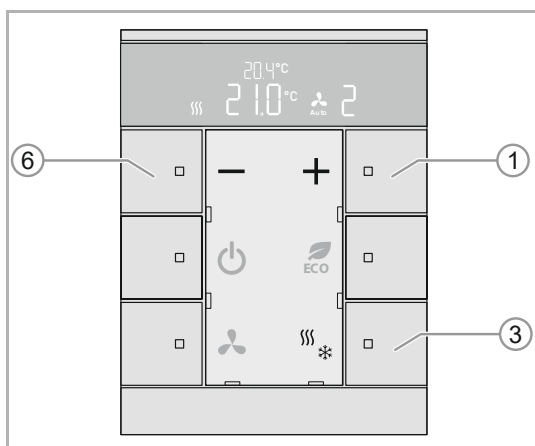


Fig. 37: Manejo Calentar/refrigerar

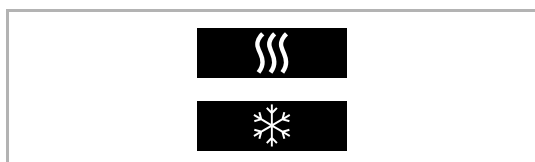


Fig. 38: Símbolo Calentar/refrigerar

1. Pulsar la tecla [3] para ajustar el estado de funcionamiento deseado.

2. Pulsar las teclas [1] o [6] para ajustar el estado de funcionamiento.

- La transferencia del estado de funcionamiento seleccionado se efectúa por tiempo máximo sin tocar ninguna tecla o presionando de nuevo la tecla [3].
- El estado de funcionamiento ajustado se muestra a la izquierda de la pantalla, junto a la indicación del valor nominal.
- Si está activa la función de regulación "calentar" y/o "refrigerar", aparece en pantalla el estado de funcionamiento ajustado actualmente.

10 Mantenimiento

10.1 Limpieza

**¡Atención! – ¡Daños en el aparato!**

- Los productos de limpieza podrían penetrar dentro del aparato por las ranuras.
 - No rociar el aparato directamente con productos de limpieza.
- Los productos de limpieza agresivos podrían dañar la superficie del aparato.
 - No se deben utilizar productos corrosivos o abrasivos ni disolventes.

Los aparatos sucios se deben limpiar con un paño suave seco.

- Si no fuera suficiente, humedecer el paño ligeramente con una solución jabonosa.

11 Descripciones de aplicaciones/parámetros

11.1 Aplicación "Ajustes del aparato"

11.1.1 Activación de aparato — Aplicación

Opciones:	Inactivo
	Aplicación Activación

- Inactivo:
 - La aplicación no está activa.
- Aplicación de activación:
 - La aplicación está activa.

Si la aplicación está activada, el aparato se puede bloquear temporalmente a través del objeto de comunicación de 1 bit "EF: Activación". Cuando el bloqueo está activo, no se envía ningún telegrama al bus a través de los objetos de comunicación del aparato. La activación se puede realizar a través de un telegrama de conexión o de desconexión.

Están disponibles los siguientes objetos de comunicación:

- "EF: Activación"
- "EF: Tiempo de conmutación automática"

Los objetos de comunicación se activan con el parámetro correspondiente.



Nota

Los siguientes parámetros solo se pueden ajustar si la función "Activación de aparato" está ajustada en "Aplicación de activación".

Los parámetros para "Activación de aparato" se pueden consultar en **Parámetros generales**.

11.1.1.1 Activación con

Opciones:	Telegrama de conexión
	Telegrama de desconexión

- Telegrama de conexión:
 - Los aparatos se activan mediante un telegrama de conexión.
- Telegrama de desconexión:
 - Los aparatos se activan mediante un telegrama de desconexión.

Normalmente, el aparato se activa con la recepción de un telegrama de conexión a través del objeto de comunicación de 1 bit "EF: Activación" y se bloquea con un telegrama de desconexión. El parámetro puede invertir el comportamiento.

11.1.1.2 Tras el retorno de la tensión al bus, el aparato está

Opciones:	Bloqueado
	activado

- bloqueado:
 - Tras el retorno de la tensión al bus, el valor del objeto de activación es "1".
- activado:
 - Tras el retorno de la tensión al bus, el valor del objeto de activación es "0".

El parámetro sirve para que, tras un retorno de la tensión al bus, haya un comportamiento definido en el objeto de comunicación "EF: Activación".

11.1.1.3 Utilizar activación/bloqueo automático

Opciones:	No
	Activación automática
	Bloqueo automático

- no:
 - El aparato no se activa ni se bloquea automáticamente.
- Activación automática:
 - La función "Activación automática" está activa.
- Bloqueo automático:
 - La función "Bloqueo automático" está activa.

El parámetro permite activar o bloquear el aparato automáticamente.

11.1.1.4 Tiempo de conmutación automático

Opciones:	Posibilidad de ajuste de 00:00:10 hasta 18:00:00 (hh:mm:ss)
-----------	---

La conexión o conmutación se realiza de forma inmediata cuando el usuario se ha acercado al aparato.

El parámetro permite retrasar la desconexión o conmutación. De este modo, el display, p. ej., permanece un tiempo encendido, a pesar de que el usuario se haya alejado del aparato.



Nota

El parámetro solo se puede ajustar cuando el parámetro "Utilizar activación/bloqueo automático" está en "Activación automática" o "Bloqueo automático".

11.1.1.5 Utilizar objeto para tiempo de conmutación

Opciones:	No
	Sí

- no:
 - El objeto de comunicación no está activado.
- sí:
 - El objeto de comunicación está activado.

Mediante el parámetro se puede activar el objeto de comunicación de 2 bytes "EF: Tiempo de conmutación automática". Después, el tiempo se puede ajustar mediante el bus KNX.



Nota

El parámetro solo se puede ajustar cuando el parámetro "Utilizar activación/bloqueo automático" está en "Activación automática" o "Bloqueo automático".

11.1.1.6 Sobrescribir tiempo de conmutación en descarga

Opciones:	No
	Sí

- no:
 - El tiempo de conmutación no se sobrescribe cuando se descarga la aplicación.
- sí:
 - El tiempo de conmutación se sobrescribe cuando se descarga la aplicación.

A través del parámetro, el usuario puede definir si los datos modificados mediante el objeto de comunicación "EF: Tiempo de conmutación automática" al descargar la aplicación se deben sobrescribir, o si deben conservarse los tiempos.



Nota

El parámetro solo se puede ajustar cuando el parámetro "Utilizar activación/bloqueo automático" está en "Activación automática" o "Bloqueo automático".

11.1.1.7 Luminosidad de los LED al bloquear

Opciones:	Apagado
	oscuro
	claro

- Desconectado:
 - El LED no se ilumina al bloquear.
- oscuro:
 - El LED se ilumina en oscuro al bloquear.
- claro:
 - El LED se ilumina en claro al bloquear.

Mediante el parámetro se define si el LED se ilumina, y con qué intensidad, cuando el aparato está bloqueado.

11.1.1.8 Color de LED en estado bloqueado

Opciones:	amarillo
	naranja
	rojo
	violeta
	azul
	verde
	blanco

- amarillo ... blanco:
 - El LED se ilumina en el color definido al bloquear.

Mediante el parámetro se define en qué color se ilumina el LED cuando el aparato está bloqueado.



Nota

El parámetro solo se puede ajustar si el parámetro "Luminosidad de los LED al bloquear" está ajustado en "oscuro" o en "claro".

11.1.2 Función adicional LED — Aplicación

Opciones:	Inactivo
	Función adicional LED

- Inactivo:
 - La aplicación no está activa.
- Función adicional LED:
 - La aplicación está activa.



Nota

Los siguientes parámetros solo se pueden ajustar si la función "Activación del aparato" está ajustada en "Función adicional LED". Los parámetros para la aplicación "Función adicional LED" se pueden consultar en Parámetros generales.

11.1.2.1 Modo diurno/nocturno

Opciones:	desactivado
	activado

- desactivado:
 - El objeto de comunicación "LED: Modo diurno/nocturno" no está activado.
- activado:
 - El objeto de comunicación "LED: Modo diurno/nocturno" está activado.

Si se recibe un telegrama con el valor "1" (diurno) a través del objeto, el LED se ilumina en claro. Si se recibe un telegrama con el valor "0" (nocturno) a través del objeto, el LED se ilumina en oscuro.

El LED de la tecla puede iluminarse con dos tipos de brillo distintos. Mediante el parámetro se determina si el LED se puede conmutar entre claro y oscuro. Función adicional: si el parámetro "Modo de funcionamiento" se ajusta en "Iluminación de estado", el objeto de comunicación "LED: Modo diurno/nocturno" también se puede utilizar como indicación de estado.

Ejemplo: se ha asignado a la tecla la aplicación "Conmutación 1 tecla" y se vincula a un actuador de conmutación que activa un grupo de luces. El LED de la tecla está ajustado en "Iluminación de estado" con un color. Si además se conecta el objeto "LED: Modo diurno/nocturno" con el objeto de respuesta del actuador de conmutación a través de una dirección de grupo o acción y la luz está encendida, el LED se ilumina en tono claro, y en tono oscuro si la luz está apagada.



Nota

El parámetro está disponible mediante los siguientes ajustes:

- el parámetro "Modo de funcionamiento" está ajustado en "Iluminación de estado"
- y
- el parámetro "Tipo de objeto para objeto de estado" está ajustado en "1 bit"
- y
- el parámetro "Color de apagado" está ajustado en un color y no en "des."
- o
- el parámetro "Color de encendido" está ajustado en un color y no en "des."

Además, el parámetro está disponible mediante los siguientes ajustes:

- el parámetro "Modo de funcionamiento" está ajustado en "Iluminación de estado"
- y
- el parámetro "Tipo de objeto para objeto de estado" está ajustado en "1 byte 0 ... 100 %"
- y
- al menos un parámetro "Color para rango x" está ajustado en un color y no en "des."

Además, el parámetro está disponible mediante los siguientes ajustes:

- el parámetro "Modo de funcionamiento" está ajustado en "Iluminación de función"
- y
- el parámetro "Color de la iluminación de función" está ajustado en un color y no en "des."

Descripciones de aplicaciones/parámetros

Aplicación "Ajustes del aparato"



11.1.2.2 Función de alarma

Opciones:	desactivado
	activado
Opciones:	amarillo
	naranja
	rojo
	violeta
	azul
	verde
	blanco

- desactivado:
 - el objeto de comunicación "LED: Alarma" no está activado.
- activado:
 - el objeto de comunicación "LED: Alarma" está activado.

Si en el objeto de comunicación de 1 bit "Alarma" se recibe un telegrama de encendido, el LED parpadea. Si el objeto recibe un telegrama de apagado, el LED deja de parpadear.

El LED parpadea siempre con el mismo color y brillo que haya sido preestablecido en los parámetros "Luminosidad LED de alarma" y "Color LED de alarma".

La función de alarma podría servir, p. ej., para mostrar al usuario una alarma por viento, de forma que este sabría que no es posible el manejo de la persiana. Otra utilización sería la señalización de una puerta abierta cuando el usuario deseara bajar una persiana.



Nota

Si el LED está funcionando como luz de orientación, no parpadea. Esto se aplica también si, durante el parpadeo, se cambia a iluminación de orientación, es decir, el LED deja inmediatamente de parpadear.

11.1.2.3 Luminosidad LED de alarma

Opciones:	oscuro
	claro

- Oscuro:
 - El LED luce con menor luminosidad.
- Claro:
 - El LED se enciende con la máxima luminosidad.

A través del parámetro se determina si el LED se enciende en tono claro u oscuro en caso de alarma. No se diferencia entre el servicio de día y noche.



Nota

El parámetro solo se puede ajustar si el parámetro "Función de alarma" está ajustado en "activado".

11.1.2.4 Color LED de alarma

Opciones:	amarillo
	naranja
	rojo
	violeta
	azul
	verde
	blanco

- **Amarillo ... blanco:**
 - El LED de alarma se ilumina en el color definido.

A través del parámetro se determina el color en que se ilumina el LED cuando hay una alarma.



Nota

El parámetro solo se puede ajustar si el parámetro "Función de alarma" está ajustado en "activado".

11.1.3 Función En servicio — Aplicación

Opciones:	Inactivo
	Objeto en servicio

- **Inactivo:**
 - La aplicación no está activa.
- **Objeto En servicio:**
 - La aplicación está activa.

La aplicación permite supervisar el aparato. A través del objeto de comunicación "HB: En servicio", el bus KNX dispone cíclicamente de un telegrama de 1 bit para evaluación subsiguiente.

De este modo, a una visualización le puede seguir una supervisión del aparato. Cuando el aparato se retira, no envía ningún telegrama cíclico y se produce un mensaje de error en la visualización.

El siguiente objeto de comunicación está disponible:

- "HB: En servicio"



Nota

Los siguientes parámetros solo se pueden ajustar si la función "Función En servicio" está ajustada en "Objeto En servicio".

Los parámetros para la aplicación "Función En servicio " se pueden consultar en **Parámetros generales**.

11.1.3.1 Duración del ciclo

Opciones:	Posibilidad de ajuste de 00:00:55 hasta 01:30:00 (hh:mm:ss)
-----------	---

Los telegramas del objeto En servicio se envían cíclicamente al bus.

El parámetro determina el intervalo a partir del cual debe volver a mandarse el telegrama.

11.1.3.2 El objeto envía cíclicamente

Opciones:	Telegrama de desconexión
	Telegrama de conexión

- Telegrama de desconexión:
 - el objeto En servicio manda un telegrama de desconexión.
- Telegrama de conexión:
 - el objeto En servicio manda un telegrama de conexión.

A través del parámetro se define si se envía cíclicamente un telegrama de conexión o desconexión al bus KNX a través del objeto de comunicación "HB: En servicio".

11.1.4 Ajustes de display - Generales

11.1.4.1 Mostrar valor de temperatura real

Opciones:	No
	Sí

- no
 - No se indica la temperatura real en el display
- sí
 - Se indica la temperatura real en el display

El aparato muestra el valor de la temperatura en el centro de la línea superior.

11.1.4.2 Temperatura real por encima de

Opciones:	Medición interna
	Objeto de com.

- medición interna
 - el valor real de la temperatura se mide en el aparato
- objeto de com.
 - el valor real de la temperatura se mide a través del bus

Con este parámetro se puede seleccionar si el valor real de la temperatura indicado se mide directamente en el aparato o si se transmite a través del bus mediante el objeto de comunicación "DS: Valor de la temperatura".



Nota

Este parámetro solo se puede ajustar si el parámetro "Mostrar valor de temperatura real" está ajustado en "sí".

11.1.4.3 Unidad de temperatura

Opciones:	Celsius
	Fahrenheit

- Celsius
 - Unidad de temperatura Celsius (°C)
- Fahrenheit
 - Unidad de temperatura Fahrenheit (°F)

Con este parámetro puede elegir la unidad de temperatura entre grados centígrados (°C) y Fahrenheit (°F).



Nota

Este parámetro solo se puede ajustar si el parámetro "Mostrar valor de temperatura real" está ajustado en "sí".

11.1.4.4 Modificar unidad de temperatura mediante objeto

Opciones:	No
	Sí

- no
- sí

Con este parámetro se determina si el ajuste de la unidad de temperatura se envía a través de un objeto.



Nota

Este parámetro solo se puede ajustar si el parámetro "Mostrar valor de temperatura real" está ajustado en "sí".

11.1.4.5 Mostrar valor de CO₂

Opciones:	No
	Sí

- no
 - no se indica el valor de CO₂
- sí
 - se indica el valor de CO₂

Con este parámetro se puede seleccionar si el valor de CO₂ se muestra o no en el display.



Nota

En aparatos sin módulo de CO₂, el valor de CO₂ se transmite automáticamente al aparato a través de un objeto de comunicación.

11.1.4.6 Valor de CO₂ mediante

Opciones:	Medición interna
	Objeto de com.

- medición interna
 - El valor de CO₂ se mide en el aparato.
- objeto de com.
 - El valor de CO₂ se transmite a través del bus.

Con este parámetro se puede seleccionar si el valor de CO₂ se mide directamente en el aparato o si se transmite a través del bus mediante un objeto de comunicación.



Nota

- Este parámetro solo se puede ajustar si el parámetro "Mostrar valor de CO₂" está ajustado en "sí".
- En aparatos sin módulo de CO₂, el valor de CO₂ se transmite automáticamente al aparato a través de un objeto de comunicación.
- Se omite la selección previa.

11.1.4.7 Tipo de datos objeto de com.

Opciones:	Valor de 2 bytes (DPT 9.007)
	Valor de 1 byte (DPT 5.001)

- Valor de 2 bytes (DPT 9.007)
 - Para EIS 5 (9.007), cuando el valor de humedad relativa se indica a través del objeto de com.
- Valor de 1 byte (DPT 5.001)
 - Para DPT Scaling (5.001), cuando el valor de humedad relativa se indica a través del objeto de com.



Nota

El parámetro solo se puede ajustar si el parámetro "Mostrar humedad relativa del aire" está ajustado en "sí". Además, el parámetro "Valor de humedad relativa del aire mediante" debe estar ajustado en "Objeto de com.".

11.1.4.8 Mostrar humedad relativa del aire

Opciones:	No
	Sí

- no
 - No se indica la humedad relativa del aire.
- sí
 - Se indica la humedad relativa del aire.

Con este parámetro se puede seleccionar si la humedad relativa del aire se muestra o no en el display.



Nota

En aparatos sin módulo de medición de la humedad relativa del aire, el valor de la humedad relativa del aire se transmite automáticamente al aparato a través de un objeto de comunicación.

11.1.4.9 Valor de humedad relativa del aire por encima de

Opciones:	Medición interna
	Objeto de com.

- medición interna
 - La humedad relativa del aire se mide en el aparato.
- objeto de com.
 - La humedad relativa del aire se transmite a través del bus.

Con este parámetro se puede seleccionar si el valor de la humedad relativa del aire se mide directamente en el aparato o si se transmite a través del bus mediante un objeto de comunicación.



Nota

- El parámetro solo se puede ajustar si el parámetro "Mostrar humedad relativa del aire" está ajustado en "sí".
- En aparatos sin módulo de medición de la humedad relativa del aire, el valor de la humedad relativa del aire se transmite automáticamente al aparato a través de un objeto de comunicación.
- Se omite la selección previa.

11.1.4.10 Mostrar fecha

Opciones:	No
	Sí

11.1.4.11 **Mostrar hora**

Opciones:	No
	Sí

11.1.4.12 **Intervalo de cambio del display**

Opciones:	Posibilidad de ajuste de 5 a 60 (s)
-----------	-------------------------------------

- 5 ... 60 segundos
 - Tras pasar el tiempo de espera configurado sin manejar el elemento de mando, se muestra de nuevo en el display la temperatura real actual.

11.1.4.13 **Retroiluminación blanca del display**

Opciones:	siempre encendida
	mediante objeto de com. Día/Noche
	en caso de funcionamiento RTC
	mediante objeto de com. Día/Noche y funcionamiento RTC

- siempre encendida:
 - La retroiluminación del display se ilumina permanentemente en blanco durante el funcionamiento.
- mediante objeto de com. Día/Noche:
 - El objeto de comunicación "DS: Display Día/Noche" está activado. Si se recibe un telegrama con el valor "1" a través del objeto, el display se ilumina en blanco según el ajuste del parámetro "Retroiluminación diurna del display". Si se recibe un telegrama con el valor "0", el display se ilumina en blanco según el ajuste del parámetro "Retroiluminación nocturna del display".
- en caso de funcionamiento RTC:
 - La retroiluminación del display se ilumina en blanco tan pronto como se inicia el funcionamiento RTC. Si no se activa el elemento de mando, la retroiluminación del display se apaga después de un tiempo de espera de aprox. 5 segundos.
- mediante objeto de com. Día/Noche y funcionamiento RTC:
 - El objeto de comunicación "DS: Display Día/Noche" está activado. Si se recibe un telegrama con el valor "1" a través del objeto, el display se ilumina en blanco según el ajuste del parámetro "Retroiluminación diurna del display". Si se recibe un telegrama con el valor "0", el display se ilumina en blanco según el ajuste del parámetro "Retroiluminación nocturna del display". Además, la retroiluminación del display se ilumina en blanco al 100 % tan pronto como se inicia el funcionamiento RTC. Si no se activa el elemento de mando después de un tiempo de espera de aprox. 5 segundos, se volverá a iniciar la retroiluminación del display que estuviera activa previamente.

11.1.4.14 Retroiluminación diurna del display

Opciones:	Apagado
	50 %
	100 %

- Desconectado:
 - Si se recibe un telegrama con el valor "1" a través del objeto "DS: Display Día/Noche", el display no se ilumina.
- 50 %:
 - Si se recibe un telegrama con el valor "1" a través del objeto "DS: Display Día/Noche", el display se ilumina en blanco al 50 %.
- 100 %:
 - Si se recibe un telegrama con el valor "1" a través del objeto "DS: Display Día/Noche", el display se ilumina en blanco al 100 %.



Nota

El parámetro solo se puede ajustar si el parámetro "Retroiluminación blanca del display" está ajustado en "mediante objeto de com. Día/Noche" o "mediante objeto de com. Día/Noche y funcionamiento RTC".

11.1.4.15 Retroiluminación nocturna del display

Opciones:	Apagado
	50 %
	100 %

- Desconectado:
 - Si se recibe un telegrama con el valor "1" a través del objeto "DS: Display Día/Noche", el display no se ilumina.
- 50 %:
 - Si se recibe un telegrama con el valor "1" a través del objeto "DS: Display Día/Noche", el display se ilumina en blanco al 50 %.
- 100 %:
 - Si se recibe un telegrama con el valor "1" a través del objeto "DS: Display Día/Noche", el display se ilumina en blanco al 100 %.



Nota

El parámetro solo se puede ajustar si el parámetro "Retroiluminación blanca del display" está ajustado en "mediante objeto de com. Día/Noche" o "mediante objeto de com. Día/Noche y funcionamiento RTC".

11.1.4.16 Retroiluminación roja del display

Opciones:	No
	Valor de CO ₂
	Valor de humedad del aire
	Valor de humedad del aire y de CO ₂
	mediante objeto de com.

- no:
 - El aparato solo reproduce blanco.
- Valor de CO₂:
 - Si se superan los valores de CO₂ ajustados, el aparato cambia a una retroiluminación roja en el display en caso de estar parametrizado así.
- Valor de humedad del aire:
 - Si se supera el nivel de humedad del aire más alto ajustado, el aparato cambia a una retroiluminación roja en el display en caso de estar parametrizado así.
- Valor de humedad del aire y de CO₂:
 - Si se superan los niveles de humedad del aire y CO₂ más altos ajustados, el aparato cambia a una retroiluminación roja en el display en caso de estar parametrizado así.
- mediante objeto de com.:
 - Cuando se recibe un telegrama con el valor "1" a través del objeto "DS: Retroiluminación roja del display", el aparato cambia a una retroiluminación roja en el display en caso de estar parametrizado así.

11.2 Aplicación "Función principal"

11.2.1 Función principal — Aplicación

Opciones:	Inactivo
	Conmutación 1 teclas

- Inactivo:
 - La aplicación no está activa.
- Conmutación 1 teclas:
 - La aplicación está activa.

Con la aplicación se define la función principal del aparato. La función principal es la primera función del aparato que se ejecuta cuando el usuario pulsa la tecla 1 o 2. . La función principal debería ser una función que el usuario utilice al acceder a la sala (por ejemplo, "Conectar luz de techo").

Cuando la aplicación está activa, se envía un telegrama de conmutación pulsando y/o dejando de pulsar.

El siguiente objeto de comunicación está disponible:

- "PF: Conmutar"



Nota

Los siguientes parámetros solo se pueden ajustar si la función "Función principal" está ajustada en "Conmutación 1 tecla".

Los parámetros para "Función principal" se pueden consultar en **Parámetros generales**.

11.2.1.1 Tipo de objeto

Opciones:	1 bit
	1 byte 0 ... 100 %
	1 byte 0 ... 255
	N.º de escena de luz 1 ... 64
	Cambio del modo de funcionamiento del termostato (1 byte)

- 1 bit:
 - El valor se envía como orden de conexión de 1 bit (0 o 1), por ejemplo, Conexión/Desconexión, Activado/Bloqueado, verdadero/falso.
- 1 byte 0 ... 100 %
 - El valor se envía como valor de 1 byte sin signos (valor porcentual). (0 = 0 %, 255 = 100 %)
- 1 byte 0 ... 255:
 - El valor se envía como valor de 1 byte sin signos. Cualquier valor 0 ... 255.
- N.º de escena de luz 1 ... 64:
 - El valor se envía como número de escena o como control de escena (1 ... 64).
- Cambio del modo de servicio del termostato (1 byte)
 - El valor se envía como valor de 1 byte para el cambio de modo de servicio del termostato, por ejemplo, Auto, Confort, ECO), cuando hay termostatos vinculados.

La aplicación "Conmutación 1 tecla" pone a disposición el objeto de comunicación "PF: Conmutar" conjuntamente para entrada y salida. El tamaño en bits del objeto de comunicación se establece a través del parámetro "Tipo de objeto". El tamaño en bits del objeto de comunicación para las distintas aplicaciones se puede adaptar mediante "Tipo de objeto".

11.2.1.2 Reacción a flancos ascendentes

Opciones:	Valor 1
	Valor 2
	alternativo valor1/valor2
	Desactivado

- Valor 1:
 - Al pulsar la tecla (con el flanco ascendente) se envía el valor 1.
- Valor 2:
 - Al pulsar la tecla (con el flanco ascendente) se envía el valor 2.
- alternativo valor1/valor2:
 - Al pulsar la tecla se envían alternativamente el valor 1 y el valor 2.
- desactivado:
 - Al pulsar la tecla no se envía ningún telegrama.

La aplicación "Conmutación 1 tecla" puede diferenciar entre pulsar y soltar la tecla. Una pulsación se designa como "flanco ascendente", y soltar el conmutador como "flanco descendente".

A través del parámetro se define si, con el flanco ascendente, se envía un telegrama con el valor 1 o el valor 2 al bus a través del objeto de comunicación "PF: conmutar". Como opción adicional, se puede definir si deben enviarse telegramas alternativamente. Es decir, después de enviar el valor 1, se enviará el valor 2 al volver a pulsar. Después de una nueva pulsación se volverá a enviar el valor 1.



Nota

A través de los parámetros "Valor 1" y "Valor 2" se establece qué valores se enviarán.

11.2.1.3 Reacción a flancos descendentes

Opciones:	Valor 1
	Valor 2
	alternativo valor1/valor2
	Desactivado

- Valor 1:
 - Al soltar la tecla (con el flanco descendente) se envía el valor 1.
- Valor 2:
 - Al soltar la tecla (con el flanco descendente) se envía el valor 2.
- alternativo valor1/valor2:
 - Al soltar la tecla se envían alternativamente el valor 1 y el valor 2.
- desactivado:
 - Al soltar la tecla no se envía ningún telegrama.

La aplicación "Conmutación 1 tecla" puede diferenciar entre pulsar y soltar una tecla. Una pulsación se designa como "flanco ascendente", y soltar el conmutador como "flanco descendente".

A través del parámetro se define si, con el flanco descendente, se envía un telegrama con el valor 1 o el valor 2 al bus a través del objeto de comunicación "PF: conmutar". Como opción adicional, se puede definir si deben enviarse telegramas alternativamente. Es decir, después de enviar el valor 1, se enviará el valor 2 al volver a soltar. Después de volver a soltar, se volverá a enviar el valor 1.



Nota

A través de los parámetros "Valor 1" y "Valor 2" se establece qué valores se enviarán.

11.2.1.4 Tener en cuenta la activación del aparato

Opciones:	desactivado
	activado

- desactivado:
 - La activación del aparato no se tiene en cuenta en la función principal.
- Activado:
 - La activación del aparato se tiene en cuenta en la función principal.

A través del parámetro se puede tener en cuenta la función principal en la activación del aparato. Para ello, tendrá que haberse activado el parámetro. En estado bloqueado, no se podría usar el aparato a través de la función principal.

Si el parámetro está desactivado, la activación y el bloqueo del aparato solo se aplican a teclas individuales.

11.2.1.5 Valor 1/Valor 2

Las opciones posibles dependen del parámetro "Tipo de objeto".

Opciones al seleccionar "1 bit":

Opciones:	Desconectada
	Conectado

Opciones al seleccionar "1 byte 0 ... 100 %":

Opciones:	Posibilidad de ajuste de 0 a 100 (%)
-----------	--------------------------------------

Opciones al seleccionar "1 byte 0 ... 255":

Opciones:	Posibilidad de ajuste de 0 a 255
-----------	----------------------------------

Opciones al seleccionar "Número de escena de luz 1 ... 64":

Opciones:	Posibilidad de ajuste de 1 a 64
-----------	---------------------------------

Opciones al seleccionar "Cambio del modo de servicio del termostato (1 byte)":

Opciones:	Auto
	Confort
	Standby
	ECO
	Protección anticongelante/térmica

Mediante el parámetro se ajusta el valor 1 que se enviará al pulsar la tecla.



Nota

El parámetro solo se puede ajustar si el parámetro "Reacción a flanco ascendente/flanco descendente" está en "Valor 1" o "alternativo Valor 1/Valor 2".

11.2.1.6 Valor 2

Las opciones posibles dependen del parámetro "Tipo de objeto".

Opciones al seleccionar "1 bit":

Opciones:	Desconectada
	Conectado

Opciones al seleccionar "1 byte 0 ... 100 %":

Opciones:	Posibilidad de ajuste de 0 a 100 (%)
-----------	--------------------------------------

Opciones al seleccionar "1 byte 0 ... 255":

Opciones:	Posibilidad de ajuste de 0 a 255
-----------	----------------------------------

Opciones al seleccionar "Número de escena de luz 1 ... 64":

Opciones:	Posibilidad de ajuste de 1 a 64
-----------	---------------------------------

Opciones al seleccionar "Cambio del modo de servicio del termostato (1 byte)":

Opciones:	Auto
	Confort
	Standby
	ECO
	Protección anticongelante/térmica

Mediante el parámetro se ajusta el valor 2 que se enviará al pulsar la tecla.



Nota

El parámetro solo se puede ajustar si el parámetro "Reacción a flanco ascendente/flanco descendente" está en "Valor 2" o "alternativo Valor 1/Valor 2".

11.3 Aplicación "Bloque de funciones del termostato"

11.4 Aplicación "Termostato"

11.4.1 General — Función del aparato

Opciones:	Aparato individual
	Aparato maestro
	Aparato esclavo

- Aparato individual:
 - El aparato se utiliza en una estancia para regular la temperatura con valores nominales definidos.
- Aparato maestro:
 - En cada zona de regulación de temperatura hay al menos dos termostatos "maestro/esclavo". Uno de los aparatos se configura como aparato maestro; el resto, como aparatos esclavos. El aparato maestro se tiene que enlazar con los aparatos esclavos a través de los correspondientes objetos de comunicación, identificados convenientemente. Únicamente el aparato maestro se encarga de la regulación de la temperatura.
- Aparato esclavo:
 - El aparato esclavo sirve exclusivamente para manejar el termostato y para mostrar la temperatura real.

11.4.2 Generalidades — Función control

Opciones:	Calentar
	Calentar con nivel adicional
	Enfriar
	Enfriar con nivel adicional
	Calentar y enfriar
	Calentar y enfriar con niveles adicionales

- *Calentar*: para el funcionamiento de una regulación de una sola estancia en función del calor. La regulación se basa en el valor de consigna de la temperatura ajustado. Para optimizar la regulación, se pueden parametrizar el "Tipo de control" y el "Tipo de calefacción".
- *Calentar con nivel adicional*: aparte de la función de control descrita en "Calentar", el nivel adicional proporciona un circuito de regulación paralelo idéntico para el control de un circuito de calefacción adicional. Para ello, se puede seleccionar un tipo de control adicional independiente. Un nivel adicional así encuentra utilidad, por ejemplo, cuando se desea calentar rápidamente un cuarto de baño con suelo radiante empleando un termoventilador.
- *Enfriar*: para el funcionamiento de una regulación de una sola estancia en función del frío. La regulación tiene lugar de acuerdo al valor de consigna de la temperatura parametrizado. Para optimizar la regulación, se pueden parametrizar el "Tipo de control" y el "Tipo de refrigeración".
- *Enfriar con nivel adicional*: aparte de la función de control descrita en "Enfriar", el nivel adicional proporciona un circuito de regulación paralelo idéntico para el control de un circuito de refrigeración adicional. Para ello, se puede seleccionar un tipo de control adicional independiente. Un nivel adicional así encuentra utilidad, por ejemplo, cuando se desea enfriar rápidamente una estancia mediante un equipo de frío adicional.
- *Calentar y enfriar*: para el funcionamiento de un sistema de dos o cuatro hilos con el que se debe calentar o enfriar una estancia. Para ello, la conmutación entre calentar y enfriar tiene lugar de manera centralizada (sistema de dos hilos) o manual y/o automáticamente mediante el termostato de una sola estancia (sistema de cuatro hilos).
- *Calentar y enfriar con niveles adicionales*: adicionalmente a las funciones calentar y enfriar, es posible parametrizar un nivel adicional con tipo de control independiente.



Nota

Este parámetro solamente está disponible cuando el parámetro "Función del aparato" está ajustado como "Aparato individual" o "Aparato maestro".

11.4.3 General — Modo de funcionamiento después de reset

Opciones:	Confort
	Standby
	Modo Eco
	Protección anticongelante/térmica

En Modo de funcionamiento después del reset, se ajusta el modo de funcionamiento válido hasta que se sobrescriba. Este modo de funcionamiento debe definirse durante la fase de planificación. Si el modo de funcionamiento no se elige correctamente, podrían producirse mermas en el confort o un excesivo consumo de energía.

- *Confort*: Cuando la temperatura de la estancia no desciende automáticamente y, por ello, la estancia se regula con independencia del uso. El valor nominal se ha ajustado a un valor que permite que la estancia se use de forma "normal", por ejemplo, con presencia de personas, a una temperatura agradable.
- *Standby*: Cuando la estancia se regula automáticamente, por ejemplo, mediante detectores de presencia, en función del uso. El valor nominal se reduce (p. ej., en caso de ausencia temporal) para poder ahorrar costes de energía.
- *Modo Eco*: cuando la estancia se regula automática o manualmente en función del uso. El valor nominal se reduce aún más (p. ej., en caso de ausencia prolongada / de fin de semana) para poder ahorrar costes de energía.
- *Protección anticongelante/térmica*: cuando en la estancia solamente se requiere la función de protección del edificio después del reset. El valor nominal se reduce o eleva hasta un valor más bajo/alto, de forma que solo se utiliza la calefacción o la refrigeración para garantizar la función de protección de edificios.



Nota

Este parámetro solamente está disponible cuando el parámetro "Función del aparato" está ajustado como "Aparato individual" o "Aparato maestro".

Con este parámetro se ajusta la duración del ciclo en minutos para el envío del valor "1", que se envía mediante el objeto de comunicación "RTC: En funcionamiento".

El envío del valor sirve para informar de que el regulador funciona correctamente. Si el telegrama cíclico permanece desactivado, se impedirá el buen funcionamiento de esta función del aparato y la climatización de la estancia podrá preservarse mediante un guiado forzado. Para ello, la instalación y/o el actuador deben disponer de una función "Ejecución forzada".

11.4.4 General — Funciones/objetos adicionales

Opciones:	No
	Sí

- Este parámetro activa la función adicional "Tiempo de retardo para los telegramas de lectura tras un reset" y los objetos de comunicación "Modo de funcionamiento actual HVAC".

11.4.5 Generalidades — Tiempo de retardo para los telegramas de lectura tras un reset

Opciones:	Posibilidad de ajuste de 1 a 255
-----------	----------------------------------

Con este parámetro se ajusta el tiempo de retardo en segundos con el que se reenvían los telegramas recibidos después de un reset.



Nota

Este parámetro solo se puede ajustar si el parámetro "Funciones/objetos adicionales" está ajustado en "sí".

11.4.6 Generalidades — Objeto "Modo de funcionamiento efectivo" activado

Opciones:	No
	Sí

- no
 - Si no está activado, el objeto de comunicación "Modo de funcionamiento actual HVAC" no envía ningún modo de funcionamiento.
- sí
 - Si está activado, el termostato envía el modo de funcionamiento correspondiente a la temperatura nominal ajustada actualmente a través del objeto de comunicación "Modo de funcionamiento actual HVAC".



Nota

Las funciones de control solo están disponibles si la "Función del aparato" está ajustada en "Aparato esclavo".

Modo de servicio del termostato	Modo de funcionamiento actual HVAC
Fallo	Protección de edificios
Confort Anular	Confort
Standby Anular	Standby
Economy Anular	Economy
Protección de edificios Anular	Protección de edificios
Alarma de agua condensada	Protección de edificios
Alarma de punto de condensación	Protección de edificios
Ventana abierta	Protección de edificios
Regulación DES.	Protección de edificios
Presencia	Confort
Confort	Confort
Standby	Standby
Economy	Economy
Protección de edificios	Protección de edificios

Tab. 7: Modo de funcionamiento

11.4.7 Termostato — Sistema de control de la calefacción



Nota

Solamente está disponible cuando el parámetro "Función del aparato" está ajustado en "Aparato individual" o en "Aparato maestro" y el parámetro "Función control" está ajustado en "Calentar", "Calentar con nivel adicional", "Calentar y enfriar" o "Calentar y enfriar con niveles adicionales".

11.4.8 Regulación calentar — Tipo del valor de control

Opciones:	2 puntos 1 Bit, des/con
	2 puntos 1 byte, 0/100 %
	PI continuo, 0-100 %
	PI PWM, con/des
	FanCoil

Mediante el objeto "Tipo de control" se efectúa la selección del control de la válvula de regulación de la calefacción.

- 2 puntos 1 bit, des/con:
 - El sistema de control de 2 puntos es el tipo más sencillo de regulación. El regulador se conecta cuando la temperatura de la estancia desciende por debajo de un cierto límite (temperatura de consigna menos la histéresis), y se desconecta en el momento que supera un cierto valor (valor de la temperatura de consigna más la histéresis). Las órdenes de conexión y desconexión se envían como órdenes de 1 bit. ¡Tener en cuenta los ciclos de conmutación de los actuadores de conmutación!
- 2 puntos 1 byte, 0/100 %
 - Aquí, al igual que arriba, se trata de un sistema de control de dos puntos. A diferencia de la anterior, las órdenes de conexión y desconexión se envían como valores de 1 byte (0 % o 100 %).
- PI continuo, 0-100 %:
 - El regulador continuo tiene como salida un valor de control en constante cambio, que resulta de la diferencia entre el valor nominal y el valor actual. Este cambio puede tomar valores entre 0 y 100 %. El regulador proporciona al bus el valor de control como un valor de 1 byte (0 ... 100 %). Para reducir la carga del bus, el valor de control solamente se envía cuando varía respecto al último valor enviado en un porcentaje previamente definido. Adicionalmente, el valor de control se puede enviar cíclicamente.
- PI PWM, con/des:
 - Aquí también se trata de un regulador PI. La salida se realiza en forma de órdenes de 1 bit. Por esta razón, el valor de control calculado es transformado en una señal de pulso-pausa.
- FanCoil:
 - El regulador FanCoil funciona como el regulador PI continuo. Además, permite el control por separado del ventilador de la unidad Fan Coil (p. ej., las velocidades del ventilador 1 ... 3).



Nota

El tipo de control "Fan Coil" se puede ajustar en cualquiera de las 4 funciones de control (Calentar/refrigerar, Nivel básico/adicional). Por lo tanto, no es aconsejable utilizar el tipo de control "Fan Coil" simultáneamente en los niveles

básico y adicional del modo de funcionamiento Calentar/enfriar.

11.4.9 Regulación calentar — Tipo de calefacción

Opciones:	PI continuo, 0-100 % y PI PWM, con/des:
	▪ Superficie (p. ej., suelo radiante) 4 °C 200 min
	▪ Convector (p. ej., radiador) 1,5 °C 100 min
	▪ Configuración libre
	FanCoil:
	▪ FanCoil 4 °C 90 min
	▪ Configuración libre

El usuario dispone de más tipos de calefacción previamente parametrizados (calefacción mediante paneles, por convectores o FanCoil).

- Si el tipo de calefacción necesario no estuviera disponible, se pueden preestablecer parámetros individuales mediante la libre configuración.



Nota

Este parámetro solamente está disponible cuando el parámetro "Tipo del valor de control" está ajustado a "PI continuo, 0-100 %", "PI PWM, con/des" o "FanCoil".

11.4.10 Regulación calentar — Parte P (x 0,1 °C)

Opciones:	Posibilidad de ajuste de 10 a 100
-----------	-----------------------------------

La parte proporcional constituye el rango proporcional de una regulación. Fluctúa en torno al valor de consigna y sirve, en el caso de una regulación PI, para influir en la rapidez de la regulación. Cuanto menor sea el valor ajustado, más rápido reaccionará la regulación. No obstante, el valor no debe ser demasiado pequeño, ya que esto podría originar riesgos de sobredesviación. Puede establecerse una parte proporcional de 0,1 ... 25,5 K.



Nota

Este parámetro solamente está disponible cuando el parámetro "Tipo del valor de control" está ajustado a "PI continuo, 0-100 %", "PI PWM, con/des" o "FanCoil". Además, el parámetro "Tipo de la calefacción" debe estar ajustado como "Configuración libre".

11.4.11 Regulación calentar — Parte I (min)

Opciones:	Posibilidad de ajuste de 0 a 255
-----------	----------------------------------

La parte integral constituye el tiempo de reajuste de un sistema de control. La parte integral hace que la temperatura ambiente se aproxime lentamente al valor nominal hasta alcanzarlo. Según el tipo de instalación empleado, el tiempo de reajuste deberá tener un valor diferente. En principio, la norma es que cuanto más lento sea el sistema global, mayor será el tiempo de reajuste.



Nota - Tiempo de reajuste

- Si la parte I "Tiempo de reajuste" es demasiado corta (rápida), el sistema tiende a sobrepasarse al principio.
- Si la parte I "Tiempo de reajuste" es demasiado larga, el sistema reacciona con lentitud constante



Nota

Este parámetro solamente está disponible cuando el parámetro "Tipo del valor de control" está ajustado a "PI continuo, 0-100 %", "PI PWM, con/des" o "FanCoil". Además, el parámetro "Tipo de la calefacción" debe estar ajustado como "Configuración libre".

11.4.12 Regulación calentar — Ajustes avanzados

Opciones:	No
	Sí

- no:
 - No se activan parámetros adicionales.
- sí:
 - Se activan parámetros adicionales.

Este parámetro activa las siguientes funciones y objetos de comunicación adicionales en función del parámetro "Tipo de valor de control":

- "Nivel elemental calentar"
- "Ajustes carga básica".

11.4.13 Nivel elemental calentar



Nota

Solamente está disponible cuando el parámetro "Ajustes avanzados", en "Regulación calentar" está ajustado como "sí".

11.4.14 Nivel elemental calentar — Objeto de estado calentar

Opciones:	No
	Sí

- no
 - El parámetro activa el objeto de comunicación "Estado calentar".
- sí
 - El parámetro activa el objeto de comunicación "Estado calentar".

Se envía un telegrama de conexión al bus a través del objeto de comunicación de 1 bit tan pronto como el termostato activa el modo de calefacción.

Si el sistema de control se encuentra en modo enfriar o en la zona de inactividad entre calentar y refrigerar, el termostato envía un telegrama DES. a través del objeto "RTC: Estado calentar".

11.4.15 Nivel elemental calentar — Acción del valor de control

Opciones:	Normal
	Inverso

- normal
 - Mediante "Acción del valor de control" se adapta el valor de control para válvulas "abiertas sin corriente" ("normal").
 - normal: significa "válvula cerrada"; cerrada y sin corriente
- inverso
 - Mediante "Acción del valor de control" se adapta el valor de control para válvulas "cerradas sin corriente" ("inverso").
 - inverso: significa "válvula abierta"; abierta y sin corriente

La acción del valor de control se puede utilizar, por ejemplo, para adaptar actuadores electrotérmicos.

11.4.16 Nivel elemental calentar — Histéresis (x 0,1 °C)

Opciones:	Posibilidad de ajuste de 3 a 255
-----------	----------------------------------

La histéresis del regulador de dos puntos representa el margen de fluctuación del regulador alrededor del valor nominal. El punto de conmutación inferior se encuentra en "Valor nominal menos valor de conexión", mientras que el superior está en "Valor nominal más valor de desconexión".



Nota

Este parámetro solamente está disponible cuando el parámetro "Tipo del valor de control" está ajustado como "2 puntos 1 bit, des/con" o como "2 puntos 1 byte, 0/100 %".

11.4.17 Nivel elemental calentar — Diferencia del valor de control para el envío del valor de control Calentar

Opciones:	2 %
	5 %
	10 %
	Enviar solo cíclicamente

Los valores de control del regulador PI continuo 0 ... 100 % no se envían tras cada nuevo cálculo, sino únicamente cuando del cálculo resulta una diferencia de valores con respecto al último valor enviado. Aquí se puede introducir esta diferencia de valores.



Nota

Este parámetro solamente está disponible cuando el parámetro "Tipo del valor de control" está ajustado a "PI continuo, 0-100 %", "PI PWM, con/des" o "FanCoil".

11.4.18 Nivel elemental calentar — Envío cíclico del valor de control

Opciones:	Posibilidad de ajuste de 00:01:00 hasta 01:00:00 (hh:mm:ss)
-----------	---

El valor de control actualmente calculado por el aparato se puede enviar cíclicamente al bus.



Nota

Este parámetro solamente está disponible cuando el parámetro "Tipo de valor de control" está ajustado como "2 puntos 1 bit, des/con", "2 puntos 1 byte, 0/100 %", "PI continuo, 0-100 %" o "Fan Coil".

11.4.19 Nivel elemental calentar — Ciclo PWM calentar (min)

Opciones:	Posibilidad de ajuste de 1 a 60 minutos
-----------	---

Con "PI PWM, con/des" los valores porcentuales del valor de control se transforman en una señal de pulso pausa. Esto significa que un ciclo PWM seleccionado dividirá el valor de control consecuentemente en una fase de conexión y en otra de desconexión. Por lo tanto, una salida del valor de control del 33 % en un ciclo PWM de 15 min tendrá una "fase de conexión" de cinco minutos y una "fase de desconexión" de 10 min. Aquí se puede prefijar el tiempo para un ciclo PWM.



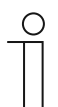
Nota

Este parámetro solamente está disponible cuando el parámetro "Tipo del valor de control" está ajustado como "PI PWM, des/con".

11.4.20 Nivel elemental calentar — Valor de control máx. (0 ... 255)

Opciones:	Posibilidad de ajuste de 0 a 255
-----------	----------------------------------

El valor de control máximo de regulador PI representa el valor máximo que proporciona el regulador. El valor máximo no se superará a pesar de que el regulador calcule un valor de control superior.



Nota

Este parámetro solamente está disponible cuando el parámetro "Tipo de la variable de control" está ajustado como "PI continuo, 0-100 %", "PI PWM, con/des" o "Fan Coil".

11.4.21 Nivel elemental calentar — Carga básica valor de control mín. (0 ... 255)

Opciones:	Posibilidad de ajuste de 0 a 255
-----------	----------------------------------

El valor de control mínimo del regulador PI representa el valor mínimo que proporciona el regulador. Si se selecciona un valor mínimo mayor que cero, no se podrá descender por debajo del mismo, aun cuando el regulador calcule un valor de control inferior. Con este parámetro se puede realizar el ajuste de una carga básica como, por ejemplo, para el funcionamiento de un suelo radiante. Aunque el regulador calcule el valor de control "Cero", por el suelo radiante seguirá circulando el medio calefactor, para evitar un enfriamiento del suelo. En "Ajustes carga básica" también se puede ajustar si esta carga básica se encuentra permanentemente activa o si se conmuta mediante el objeto "Carga básica".



Nota

Este parámetro solamente está disponible cuando el parámetro "Tipo de la variable de control" está ajustado como "PI continuo, 0-100 %", "PI PWM, conectado/desconectado" o "Fan Coil".

11.4.22 Regulación nivel adicional calentar



Nota

Solamente está disponible cuando el parámetro "función del aparato" está ajustado como "Aparato individual" o "Aparato maestro" y el parámetro "Función control" está ajustado en "Calentar con nivel adicional" o "Calentar y enfriar con niveles adicionales".

11.4.23 Regulación nivel adicional calentar — Tipo del valor de control

Opciones:	2 puntos 1 Bit, des/con
	2 puntos 1 byte, 0/100 %
	PI continuo, 0-100 %
	PI PWM, con/des
	Fan Coil

Mediante el objeto "Tipo de control" se efectúa la selección del control de la válvula de regulación.

- *2 puntos 1 bit, des/con*: La regulación de 2 puntos es la forma más sencilla de regulación. El regulador se conecta cuando la temperatura de la estancia desciende por debajo de un cierto límite (temperatura de consigna menos la histéresis), y se desconecta en el momento que supera un cierto valor (valor de la temperatura de consigna más la histéresis). Las órdenes de conexión y desconexión se envían como órdenes de 1 bit.
- *2 puntos 1 byte, 0/100 %*: Aquí, al igual que arriba, se trata de una regulación de dos puntos. A diferencia de la anterior, las órdenes de conexión y desconexión se envían como valores de 1 byte (0 % / 100 %).
- *PI continuo, 0-100 %*: El regulador PI adapta su magnitud de salida entre 0 % y 100 % a la diferencia entre el valor real y el nominal, permitiendo una regulación precisa de la temperatura de la estancia alrededor del valor nominal. El regulador proporciona al bus el valor de control como un valor de 1 byte (0 ... 100 %). Para reducir la carga del bus, el valor de control solamente se envía cuando varía respecto al último valor enviado un porcentaje previamente definido. Adicionalmente, el valor de control se puede enviar cíclicamente.
- *PI PWM, con/des*: Aquí también se trata de un regulador PI. La salida se realiza en forma de órdenes de 1 bit. Por esta razón, el valor de control calculado es transformado en una señal de pulso-pausa.
- *FanCoil*: El regulador FanCoil trabaja como el regulador PI constante. Además, permite el control por separado del ventilador de la unidad Fan Coil (por ejemplo, las velocidades del ventilador 1 ... 3).

11.4.24 Regulación nivel adicional calentar — Tipo de calefacción adicional

Opciones:	PI continuo, 0-100 % y PI PWM, con/des:
	▪ Superficie (p. ej. suelo radiante) 4 °C 200 min
	▪ Convector (p. ej. radiador) 1,5 °C 100 min
	▪ Configuración libre
	FanCoil:
	▪ Fan Coil 4 °C 90 min
	▪ Configuración libre

El usuario dispone de más tipos de calefacción previamente parametrizados (calefacción mediante paneles, por convectores o Fan Coil).

- Si el tipo de calefacción necesario no estuviera disponible, se pueden preestablecer parámetros individuales mediante la libre configuración.



Nota

Este parámetro solamente está disponible cuando el parámetro "Tipo del valor de control" está ajustado como "PI continuo, 0 – 100 %", "PI PWM, con/des" o "Fan Coil" para el nivel adicional.

11.4.25 Regulación nivel adicional calentar — Parte P (x 0,1 °C)

Opciones:	Posibilidad de ajuste entre 10-100
-----------	------------------------------------

La parte proporcional constituye el rango proporcional de una regulación. Fluctúa en torno al valor de consigna y sirve, en el caso de una regulación PI, para influir en la rapidez de la regulación. Cuanto menor sea el valor ajustado, más rápido reaccionará la regulación. No obstante, el valor no debe ser demasiado pequeño, ya que esto podría originar riesgos de sobredesviación. Puede establecerse una parte proporcional de 0,1 ... 25,5 K.



Nota

Este parámetro solamente está disponible cuando el parámetro "Tipo del valor de control" está ajustado como "PI continuo, 0 – 100 %", "PI PWM, con/des" o "FanCoil" para el nivel adicional. Además, el parámetro "Tipo de la calefacción adicional" debe estar ajustado como "Configuración libre".

11.4.26 Regulación nivel adicional calentar — Parte I (min)

Opciones:	Posibilidad de ajuste entre 0-255
-----------	-----------------------------------

La parte integral constituye el tiempo de reajuste de una regulación. Ocasiona que la temperatura ambiente se aproxime lentamente al valor de consigna y acabe alcanzándole. Según el tipo de instalación empleado, el tiempo de reajuste deberá tener diferente valor. En principio, la norma es que cuanto más lento sea el sistema global, mayor será el tiempo de reajuste.



Nota

Este parámetro solamente está disponible cuando el parámetro "Tipo del valor de control" está ajustado como "PI continuo, 0 – 100 %", "PI PWM, con/des" o "FanCoil" para el nivel adicional. Además, el parámetro "Tipo de la calefacción adicional" debe estar ajustado como "Configuración libre".

11.4.27 Regulación nivel adicional calentar — Diferencia de temperatura respecto al nivel elemental (x 0,1 °C)

Opciones:	Posibilidad de ajuste entre 0-255
-----------	-----------------------------------

La temperatura nominal del nivel adicional se define como diferencia en función de la temperatura nominal actual del nivel elemental. El valor describe el valor nominal a partir del cual entra a funcionar el nivel adicional.

11.4.28 Regulación nivel adicional calentar — Ajustes avanzados

Opciones:	no
	sí

Este parámetro activa funciones y objetos de comunicación adicionales; por ejemplo "Nivel adicional calentar".

11.4.29 Nivel adicional calentar



Nota

Solamente está disponible cuando el parámetro "Ajustes avanzados", en "Regulación nivel adicional calentar" está ajustado como "sí".

11.4.30 Nivel adicional calentar — Acción del valor de control

Opciones:	normal
	inverso

Mediante "Acción del valor de control" se adapta el valor de control para válvulas "abiertas sin corriente" ("normal") o "cerradas sin corriente" ("inverso").

- *normal*: El valor "0" significa "válvula cerrada"
- *inverso*: el valor "0" significa "válvula abierta"

11.4.31 Nivel adicional calentar — Histéresis (x 0,1 °C)

Opciones:	Posibilidad de ajuste entre 3-255
-----------	-----------------------------------

La histéresis del regulador de dos puntos representa el margen de fluctuación del regulador alrededor del valor de consigna. El punto de conmutación inferior se encuentra en el punto "Valor de consigna menos histéresis", mientras que el punto de conmutación superior en el punto "Valor de consigna más histéresis".



Nota

Este parámetro solamente está disponible cuando el parámetro "Tipo del valor de control" está ajustado como "2 puntos 1 bit, des/con" o como "2 puntos 1 byte, 0/100 %".

11.4.32 Nivel adicional calentar — Diferencia del valor de control para el envío del valor de control calentar

Opciones:	2 %
	5 %
	10 %
	Enviar solo cíclicamente

Las variables de control del regulador PI continuo 0 ... 100 % no se envían tras cada cálculo, sino cuando del cálculo resulta una diferencia de valores con respecto al último valor enviado lo suficientemente grande como para que su envío se considere oportuno. Aquí se puede introducir esta diferencia de valores.



Nota

Este parámetro solamente está disponible cuando el parámetro "Tipo de la variable de control" está ajustado como "PI continuo, 0-100 %", "PI PWM, conectado/desconectado" o "Fan Coil".

11.4.33 Nivel adicional calentar — Envío cíclico del valor de control (min)

Opciones:	Posibilidad de ajuste entre 1-60 minutos
-----------	--

El valor de control actualmente usado por el aparato se puede enviar cíclicamente al bus.



Nota

Este parámetro solamente está disponible cuando el parámetro "Tipo del valor de control" está ajustado como "2 puntos 1 bit, des/con", "2 puntos 1 byte, 0/100 %", "PI continuo, 0-100 %" o "FanCoil".

11.4.34 Nivel adicional calentar — Valor de control máximo (0 ... 255)

Opciones:	Posibilidad de ajuste entre 0-255
-----------	-----------------------------------

El valor de control máximo de regulador PI representa el valor máximo que proporciona el regulador. Si se selecciona un valor máximo por debajo de "255", este valor no se superará a pesar de que el regulador calcule un valor de control superior.



Nota

Este parámetro solamente está disponible cuando el parámetro "Tipo de la variable de control" está ajustado como "PI continuo, 0-100 %", "PI PWM, conectado/desconectado" o "Fan Coil".

11.4.35 Nivel adicional calentar — Carga básica valor de control mín. (0 ... 255)

Opciones:	Posibilidad de ajuste entre 0-255
-----------	-----------------------------------

El valor de control mínimo del regulador PI representa el valor mínimo que proporciona el regulador. Si se selecciona un valor mínimo mayor que cero, no se podrá descender por debajo del mismo, aun cuando el regulador calcule un valor de control inferior. Con este parámetro se puede realizar el ajuste de una carga básica como, por ejemplo, para el funcionamiento de un suelo radiante. Aunque el regulador calcule el valor de control "Cero", por el suelo radiante seguirá circulando el medio calefactor, para evitar un enfriamiento del suelo. En "Ajustes carga básica" también se puede ajustar si esta carga básica se encuentra permanentemente activa o si se conmuta mediante el objeto "Carga básica".



Nota

Este parámetro solamente está disponible cuando el parámetro "Tipo de la variable de control" está ajustado como "PI continuo, 0-100 %", "PI PWM, conectado/desconectado" o "Fan Coil".

11.4.36 Regulación enfriar



Nota

Solamente está disponible cuando el parámetro "Función del aparato" está ajustado como "Aparato individual" o "Aparato maestro" y el parámetro "Función control" está ajustado en "Enfriar", "Enfriar con nivel adicional", "Calentar y enfriar" o "Calentar y enfriar con niveles adicionales".

11.4.37 Regulación enfriar — Tipo del valor de control

Opciones:	2 puntos 1 Bit, des/con
	2 puntos 1 byte, 0/100 %
	PI continuo, 0-100 %
	PI PWM, con/des
	Fan Coil

Mediante el objeto "Tipo de control" se efectúa la selección del control de la válvula de regulación.

- *2 puntos 1 bit, des/con*: La regulación de 2 puntos es la forma más sencilla de regulación. El regulador se conecta cuando la temperatura de la estancia desciende por debajo de un cierto límite (temperatura de consigna menos la histéresis), y se desconecta en el momento que supera un cierto valor (valor de la temperatura de consigna más la histéresis). Los órdenes de conexión y desconexión se envían como órdenes de 1 bit.
- *2 puntos 1 byte, 0/100 %*: Aquí, al igual que arriba, se trata de una regulación de dos puntos. A diferencia de la anterior, las órdenes de conexión y desconexión se envían como valores de 1 byte (0 % / 100 %).
- *PI continuo, 0-100 %*: El regulador PI adapta su magnitud de salida entre 0 % y 100 % a la diferencia entre el valor real y el nominal, permitiendo una regulación precisa de la temperatura de la estancia alrededor del valor nominal. El regulador proporciona al bus el valor de control como un valor de 1 byte (0 ... 100 %). Para reducir la carga del bus, el valor de control solamente se envía cuando varía respecto al último valor enviado un porcentaje previamente definido. Adicionalmente, el valor de control se puede enviar cíclicamente.
- *PI PWM, con/des*: Aquí también se trata de un regulador PI. La salida se realiza en forma de órdenes de 1 bit. Por esta razón, el valor de control calculado es transformado en una señal de pulso-pausa.
- *FanCoil*: El regulador FanCoil trabaja como el regulador PI constante. Además, permite el control por separado del ventilador de la unidad Fan Coil (por ejemplo, las velocidades del ventilador 1 ... 3).

11.4.38 Control enfriar — Tipo de refrigeración

Opciones:	PI continuo, 0-100 % y PI PWM, con/des:
	▪ Superficie (p. ej. cubierta de refrigeración) 5 °C 240 min
	▪ Configuración libre
	FanCoil:
	▪ Fan Coil 4 °C 90 min
	▪ Configuración libre

El usuario tiene a su disposición dos tipos de refrigeración (de superficie o FanCoil).

Si el tipo de refrigeración necesario no estuviera disponible, se pueden preestablecer parámetros individuales mediante la libre configuración.



Nota

Este parámetro solamente está disponible cuando el parámetro "Tipo de la variable de control" está ajustado como "PI continuo, 0-100 %", "PI PWM, conectado/desconectado" o "Fan Coil".

11.4.39 Regulación enfriar — Parte P (x 0,1 °C)

Opciones:	Posibilidad de ajuste entre 10-100
-----------	------------------------------------

La parte proporcional constituye el rango proporcional de una regulación. Fluctúa en torno al valor de consigna y sirve, en el caso de una regulación PI, para influir en la rapidez de la regulación. Cuanto menor sea el valor ajustado, más rápido reaccionará la regulación. No obstante, el valor no debe ser demasiado pequeño, ya que esto podría originar riesgos de sobredesviación. Puede establecerse una parte proporcional de 0,1 ... 25,5 K.



Nota

Este parámetro solamente está disponible cuando el parámetro "Tipo de la variable de control" está ajustado como "PI continuo, 0 – 100 %", "PI PWM, conectado/desconectado" o "FanCoil". Además, el parámetro "Tipo de refrigeración" debe estar ajustado como "Configuración libre".

11.4.40 Regulación enfriar — Parte I (min)

Opciones:	Posibilidad de ajuste entre 0-255
-----------	-----------------------------------

La parte integral constituye el tiempo de reajuste de una regulación. Ocasiona que la temperatura ambiente se aproxime lentamente al valor de consigna y acabe alcanzándole. Según el tipo de instalación empleado, el tiempo de reajuste deberá tener diferente valor. En principio, la norma es que cuanto más lento sea el sistema global, mayor será el tiempo de reajuste.



Nota

Este parámetro solamente está disponible cuando el parámetro "Tipo de la variable de control" está ajustado como "PI continuo, 0 – 100 %", "PI PWM, conectado/desconectado" o "FanCoil". Además, el parámetro "Tipo de refrigeración" debe estar ajustado como "Configuración libre".

11.4.41 Regulación enfriar — Ajustes avanzados

Opciones:	no
	sí

Este parámetro activa funciones y objetos de comunicación adicionales; por ejemplo "Nivel elemental enfriar".

11.4.42 Nivel elemental enfriar



Nota

Solamente está disponible cuando el parámetro "Ajustes ampliados", en "Regulación enfriar" está ajustado como "sí".

11.4.43 Nivel elemental enfriar — Objeto de estado enfriar

Opciones:	no
	sí

El parámetro activa el objeto de comunicación "Estado enfriar".

11.4.44 Nivel elemental enfriar — Acción del valor de control

Opciones:	normal
	inverso

Mediante "Acción del valor de control" se adapta el valor de control para válvulas "abiertas sin corriente" ("normal") o "cerradas sin corriente" ("inverso").

- *normal*: El valor "0" significa "válvula cerrada"
- *inverso*: el valor "0" significa "válvula abierta"

11.4.45 Nivel elemental Calentar — Diferencia del valor de control para el envío del valor de control Calentar

Opciones:	2 %
	5 %
	10 %
	Enviar solo cíclicamente

Las variables de control del regulador PI continuo 0 ... 100 % no se envían tras cada cálculo, sino cuando del cálculo resulta una diferencia de valores con respecto al último valor enviado lo suficientemente grande como para que su envío se considere oportuno. Aquí se puede introducir esta diferencia de valores.



Nota

Este parámetro solamente está disponible cuando el parámetro "Tipo del valor de control" está ajustado a "PI continuo, 0 – 100 %", "PI PWM, con/des" o "FanCoil".

11.4.46 Nivel elemental enfriar — Histéresis (x 0,1 °C)

Opciones:	Posibilidad de ajuste entre 3-255
-----------	-----------------------------------

La histéresis del regulador de dos puntos representa el margen de fluctuación del regulador alrededor del valor de consigna. El punto de conmutación inferior se encuentra en el punto "Valor de consigna menos histéresis", mientras que el punto de conmutación superior en el punto "Valor de consigna más histéresis".



Nota

Este parámetro solamente está disponible cuando el parámetro "Tipo del valor de control" está ajustado como "2 puntos 1 bit, des/con" o como "2 puntos 1 byte, 0/100 %".

11.4.47 Nivel elemental enfriar — Envío cíclico del valor de control (min)

Opciones:	Posibilidad de ajuste entre 1-60 minutos
-----------	--

El valor de control actualmente usado por el aparato se puede enviar cíclicamente al bus.



Nota

Este parámetro solamente está disponible cuando el parámetro "Tipo del valor de control" está ajustado como "2 puntos 1 bit, des/con", "2 puntos 1 byte, 0/100 %", "PI continuo, 0-100 %" o "FanCoil".

11.4.48 Nivel elemental enfriar — Ciclo PWM enfriar (min)

Opciones:	Posibilidad de ajuste entre 1-60 minutos
-----------	--

Con "PI PWM, con/des" los valores porcentuales del valor de control se transforman en una señal de pulso pausa. Esto significa que un ciclo PWM seleccionado dividirá el valor de control consecuentemente en una fase de conexión y en otra de desconexión. Por lo tanto, una salida del valor de control del 33 % en un ciclo PWM de 15 min tendrá una "fase de conexión" de cinco minutos y una "fase de desconexión" de 10 min. Aquí se puede prefijar el tiempo para un ciclo PWM.



Nota

Este parámetro solamente está disponible cuando el parámetro "Tipo del valor de control" está ajustado como "PI PWM, des/con".

11.4.49 Nivel elemental enfriar — Valor de control máx. (0 ... 255)

Opciones:	Posibilidad de ajuste entre 0-255
-----------	-----------------------------------

El valor de control máximo de regulador PI representa el valor máximo que proporciona el regulador. Si se selecciona un valor máximo por debajo de "255", este valor no se superará a pesar de que el regulador calcule un valor de control superior.



Nota

Este parámetro solamente está disponible cuando el parámetro "Tipo de la variable de control" está ajustado como "PI continuo, 0-100 %", "PI PWM, conectado/desconectado" o "Fan Coil".

11.4.50 Nivel elemental enfriar — Carga básica valor de control mín. (0 ... 255)

Opciones:	Posibilidad de ajuste entre 0-255
-----------	-----------------------------------

El valor de control mínimo del regulador PI representa el valor mínimo que proporciona el regulador. Si se selecciona un valor mínimo mayor que cero, no se podrá descender por debajo del mismo, aun cuando el regulador calcule un valor de control inferior. Con este parámetro se puede realizar el ajuste de una carga básica como, por ejemplo, para el funcionamiento de una refrigeración de superficie. Aunque el regulador calcule el valor de control "Cero", por la superficie de refrigeración seguirá circulando el medio de refrigeración, para evitar un calentamiento de la estancia. En "Ajustes carga básica" también se puede ajustar si esta carga básica se encuentra permanentemente activa o si se conmuta mediante el objeto "Carga básica".



Nota

Este parámetro solamente está disponible cuando el parámetro "Tipo de la variable de control" está ajustado como "PI continuo, 0-100 %", "PI PWM, conectado/desconectado" o "Fan Coil".

11.4.51 Regulación nivel adicional enfriar



Nota

Solamente está disponible cuando el parámetro "función del aparato" está ajustado como "Aparato individual" o "Aparato maestro" y el parámetro "Función control" está ajustado en "Enfriar con nivel adicional" o "Calentar y enfriar con niveles adicionales".

Opciones:	2 puntos 1 Bit, des/con
	2 puntos 1 byte, 0/100 %
	PI continuo, 0-100 %
	PI PWM, con/des
	Fan Coil

Mediante el objeto "Tipo de control" se efectúa la selección del control de la válvula de regulación.

- *2 puntos 1 bit, des/con*: La regulación de 2 puntos es la forma más sencilla de regulación. El regulador se conecta cuando la temperatura de la estancia desciende por debajo de un cierto límite (temperatura de consigna menos la histéresis), y se desconecta en el momento que supera un cierto valor (valor de la temperatura de consigna más la histéresis). Los órdenes de conexión y desconexión se envían como órdenes de 1 bit.
- *2 puntos 1 byte, 0/100 %*: Aquí, al igual que arriba, se trata de una regulación de dos puntos. A diferencia de la anterior, los órdenes de conexión y desconexión se envían como valores de 1 byte (0 % / 100 %).
- *PI continuo, 0-100 %*: El regulador PI adapta su magnitud de salida entre 0 % y 100 % a la diferencia entre el valor real y el nominal, permitiendo una regulación precisa de la temperatura de la estancia alrededor del valor nominal. El regulador proporciona al bus el valor de control como un valor de 1 byte (0 ... 100 %). Para reducir la carga del bus, el valor de control solamente se envía cuando varía respecto al último valor enviado un porcentaje previamente definido. Adicionalmente, el valor de control se puede enviar cíclicamente.
- *PI PWM, con/des*: Aquí también se trata de un regulador PI. La salida se realiza en forma de órdenes de 1 bit. Por esta razón, el valor de control calculado es transformado en una señal de pulso-pausa.
- *FanCoil*: El regulador FanCoil trabaja como el regulador PI constante. Además, permite el control por separado del ventilador de la unidad Fan Coil (por ejemplo, las velocidades del ventilador 1 ... 3).

11.4.52 Regulación nivel adicional enfriar — Tipo de refrigeración

Opciones:	PI continuo, 0-100 % y PI PWM, con/des:
	▪ Superficie (p. ej. cubierta de refrigeración) 5 °C 240 min
	▪ Configuración libre
	FanCoil:
	▪ Fan Coil 4 °C 90 min
	▪ Configuración libre

El usuario tiene a su disposición dos tipos de refrigeración (de superficie o FanCoil).

Si el tipo de refrigeración necesario no estuviera disponible, se pueden preestablecer parámetros individuales mediante la libre configuración.



Nota

Este parámetro solamente está disponible cuando el parámetro "Tipo de la variable de control" está ajustado como "PI continuo, 0-100 %", "PI PWM, conectado/desconectado" o "Fan Coil".

11.4.53 Regulación nivel adicional enfriar — Parte P (x 0,1 °C)

Opciones:	Posibilidad de ajuste entre 10-100
-----------	------------------------------------

La parte proporcional constituye el rango proporcional de una regulación. Fluctúa en torno al valor de consigna y sirve, en el caso de una regulación PI, para influir en la rapidez de la regulación. Cuanto menor sea el valor ajustado, más rápido reaccionará la regulación. No obstante, el valor no debe ser demasiado pequeño, ya que esto podría originar riesgos de sobredesviación. Puede establecerse una parte proporcional de 0,1 ... 25,5 K.



Nota

Este parámetro solamente está disponible cuando el parámetro "Tipo de la variable de control" está ajustado como "PI continuo, 0 – 100 %", "PI PWM, conectado/desconectado" o "FanCoil". Además, el parámetro "Tipo de refrigeración" debe estar ajustado como "Configuración libre".

11.4.54 Regulación nivel adicional enfriar — Parte I (min)

Opciones:	Posibilidad de ajuste entre 0-255
-----------	-----------------------------------

La parte integral constituye el tiempo de reajuste de una regulación. Ocasiona que la temperatura ambiente se aproxime lentamente al valor de consigna y acabe alcanzándole. Según el tipo de instalación empleado, el tiempo de reajuste deberá tener diferente valor. En principio, la norma es que cuanto más lento sea el sistema global, mayor será el tiempo de reajuste.



Nota

Este parámetro solamente está disponible cuando el parámetro "Tipo de la variable de control" está ajustado como "PI continuo, 0 – 100 %", "PI PWM, conectado/desconectado" o "FanCoil". Además, el parámetro "Tipo de refrigeración" debe estar ajustado como "Configuración libre".

11.4.55 Regulación nivel adicional Enfriar — Diferencia de temperatura respecto al nivel elemental (x 0,1 °C)

Opciones:	Posibilidad de ajuste entre 0-255
-----------	-----------------------------------

La temperatura nominal del nivel adicional se define como diferencia en función de la temperatura nominal actual del nivel elemental. El valor describe el valor nominal a partir del cual entra a funcionar el nivel adicional.

11.4.56 Regulación nivel adicional enfriar — Ajustes avanzados

Opciones:	no
	sí

Este parámetro activa funciones y objetos de comunicación adicionales; por ejemplo "Nivel adicional enfriar".

11.4.57 Nivel adicional enfriar



Nota

Solamente está disponible cuando el parámetro "Ajustes avanzados", en "Regulación nivel adicional enfriar" está ajustado como "sí".

11.4.58 Nivel adicional enfriar — Acción del valor de control

Opciones:	normal
	inverso

Mediante "Acción del valor de control" se adapta el valor de control para válvulas "abiertas sin corriente" ("normal") o "cerradas sin corriente" ("inverso").

- *normal*: El valor "0" significa "válvula cerrada"
- *inverso*: el valor "0" significa "válvula abierta"

11.4.59 Nivel adicional enfriar — Histéresis (x 0,1 °C)

Opciones:	Posibilidad de ajuste entre 3-255
-----------	-----------------------------------

La histéresis del regulador de dos puntos representa el margen de fluctuación del regulador alrededor del valor de consigna. El punto de conmutación inferior se encuentra en el punto "Valor de consigna menos histéresis", mientras que el punto de conmutación superior en el punto "Valor de consigna más histéresis".



Nota

Este parámetro solamente está disponible cuando el parámetro "Tipo del valor de control" está ajustado como "2 puntos 1 bit, des/con" o como "2 puntos 1 byte, 0/100 %".

11.4.60 Nivel adicional Enfriar — Diferencia de la variable de control para el envío de la variable de control Enfriar

Opciones:	2 %
	5 %
	10 %
	Enviar solo cíclicamente

Las variables de control del regulador PI continuo 0 ... 100 % no se envían tras cada cálculo, sino cuando del cálculo resulta una diferencia de valores con respecto al último valor enviado lo suficientemente grande como para que su envío se considere oportuno. Aquí se puede introducir esta diferencia de valores.



Nota

Este parámetro solamente está disponible cuando el parámetro "Tipo de la variable de control" está ajustado como "PI continuo, 0-100 %", "PI PWM, conectado/desconectado" o "Fan Coil".

11.4.61 Nivel adicional enfriar — Envío cíclico del valor de control (min)

Opciones:	Posibilidad de ajuste entre 1-60 minutos
-----------	--

El valor de control actualmente usado por el aparato se puede enviar cíclicamente al bus.



Nota

Este parámetro solamente está disponible cuando el parámetro "Tipo del valor de control" está ajustado como "2 puntos 1 bit, des/con", "2 puntos 1 byte, 0/100 %", "PI continuo, 0-100 %" o "FanCoil".

11.4.62 Nivel adicional enfriar — Valor de control máximo (0 ... 255)

Opciones:	Posibilidad de ajuste entre 0-255
-----------	-----------------------------------

El valor de control máximo de regulador PI representa el valor máximo que proporciona el regulador. Si se selecciona un valor máximo por debajo de "255", este valor no se superará a pesar de que el regulador calcule un valor de control superior.



Nota

Este parámetro solamente está disponible cuando el parámetro "Tipo de la variable de control" está ajustado como "PI continuo, 0-100 %", "PI PWM, conectado/desconectado" o "Fan Coil".

11.4.63 Nivel adicional enfriar — Carga básica valor de control mín. (0 ... 255)

Opciones:	Posibilidad de ajuste entre 0-255
-----------	-----------------------------------

El valor de control mínimo del regulador PI representa el valor mínimo que proporciona el regulador. Si se selecciona un valor mínimo mayor que cero, no se podrá descender por debajo del mismo, aun cuando el regulador calcule un valor de control inferior. Con este parámetro se puede realizar el ajuste de una carga básica como, por ejemplo, para el funcionamiento de una refrigeración de superficie. Aunque el regulador calcule el valor de control "Cero", por la superficie de refrigeración seguirá circulando el medio de refrigeración, para evitar un calentamiento de la estancia. En "Ajustes carga básica" también se puede ajustar si esta carga básica se encuentra permanentemente activa o si se conmuta mediante el objeto "Carga básica".



Nota

Este parámetro solamente está disponible cuando el parámetro "Tipo de la variable de control" está ajustado como "PI continuo, 0-100 %", "PI PWM, conectado/desconectado" o "Fan Coil".

11.4.64 Ajustes carga básica



Nota

Solamente está disponible cuando el parámetro "Función del aparato" está ajustado como "Aparato individual" o "Aparato maestro" y el parámetro "Función control" está ajustado en "Calentar con nivel adicional", "Calentar y enfriar" o "Calentar y enfriar con niveles adicionales".

11.4.65 Ajustes carga básica — Carga básica valor de control mín. > 0

Opciones:	Siempre activo
	Activar mediante objeto

La función se aplica cuando en la zona deseada, por ejemplo en el caso de una calefacción de suelo radiante, el suelo debe poseer una temperatura básica. La magnitud del valor mínimo de control indica cuánto medio calefactor debe circular a través del área regulada incluso cuando el cálculo de los valores de control del regulador hubieran indicado un valor más bajo.

- *siempre activo*: Mediante esta función, también se puede ajustar si esta carga básica se encuentra permanentemente activa o si se conmuta mediante el objeto "Carga básica".
- *activar mediante objeto*: Seleccionando este parámetro, a través del objeto "Carga básica" se puede activar (1) o desactivar (0) la función "Carga básica", es decir, el valor de control mínimo con un valor mayor que cero. Si se encuentra activada, el medio calefactor siempre será conducido por la instalación, como mínimo con el valor de control mínimo. Si se encuentra desactivada, entonces, con el regulador será posible reducir el valor de control hasta cero.

11.4.66 Ajuste carga básica — Carga básica activa cuando el regulador está apagado

Opciones:	no
	sí

- Este parámetro activa la carga básica cuando el regulador está apagado.



Nota

Este parámetro solamente está disponible cuando el parámetro "Tipo de la variable de control" está ajustado como "PI continuo, 0-100 %", "PI PWM, conectado/desconectado" o "Fan Coil".

11.4.67 Modo combinado calentar y enfriar



Nota

Solamente está disponible cuando el parámetro "función del aparato" está ajustado como "Aparato individual" o "Aparato maestro" y el parámetro "Función control" está ajustado en "Enfriar con nivel adicional" o "Calentar y enfriar con niveles adicionales".

11.4.68 Modo combinado calefacción y refrigeración — Conmutación calefacción/refrigeración

Opciones:	Automático
	Solo mediante objeto
	Localmente/mediante unidad de extensión y mediante objeto

La función permite conmutar entre el modo Calentar y el modo Enfriar del aparato.

- *automático*: Por ejemplo, para sistemas de cuatro hilos que permiten conmutar entre calentar y enfriar en cualquier momento. El aparato cambia automáticamente entre los modos Calentar y Enfriar, y entre los correspondientes valores nominales. El objeto "Conmutación calentar/enfriar" envía.
- *solo mediante objeto*: Por ejemplo, para sistemas de dos hilos que en invierno funcionan en modo Calentar y en verano en modo Enfriar. La conmutación entre los modos Calentar y Enfriar, así como entre los correspondientes valores nominales, tiene lugar a través del objeto de conmutación pertinente. La función se emplea cuando se requiere una conmutación centralizada del regulador de una sola estancia. El objeto "Conmutación calentar/enfriar" recibe.
- *localmente / mediante unidad de extensión y mediante objeto*: Por ejemplo, para sistemas de cuatro hilos que permiten conmutar entre Calentar y Enfriar en cualquier momento. La conmutación entre el modo Calentar y el modo Enfriar, así como entre los correspondientes valores nominales, tiene lugar o bien manualmente, eligiendo el usuario de la estancia el modo deseado directamente en el aparato, o bien por el bus a través del objeto "Conmutación calentar/enfriar". El objeto "Conmutación calentar/enfriar" envía y recibe.

11.4.69 Modo combinado calentar y enfriar — Modo de funcionamiento tras reset

Opciones:	Refrigeración
	Calentamiento

Tras una caída de tensión, un reinicio de la instalación o tras desconectar un aparato del acoplador de bus, el aparato se inicia en el "Modo de funcionamiento tras reset" parametrizado. Mediante las opciones ajustadas en "Conmutación calentar/enfriar", se puede cambiar el modo de funcionamiento durante el servicio.

11.4.70 Modo combinado calentar y enfriar — Valor de control de salida calentar y enfriar

Opciones:	A través de 1 objeto
	A través de 2 objetos

Con este parámetro se ajusta si el valor de control debe enviarse a través de uno o de dos objetos al actuador de climatización. Si el actuador de climatización dispone entradas de valor de control independientes para calentar y enfriar o se emplean actuadores separados, entonces se debe elegir la opción "A través de 2 objetos". Si el actuador individual solamente dispone de un objeto que recibe tanto el valor de control de calentar como el de enfriar, entonces deberá seleccionarse la opción "A través de 1 objeto".

11.4.71 Modo combinado calentar y enfriar — Valor de control de salida adicional calentar y enfriar

Opciones:	A través de 1 objeto
	A través de 2 objetos

Con este parámetro se ajusta si el valor de control debe enviarse a través de uno o de dos objetos al actuador de climatización. Si el actuador de climatización dispone entradas de valor de control independientes para calentar y enfriar o se emplean actuadores separados, entonces se debe elegir la opción "A través de 2 objetos". Si el actuador individual solamente dispone de un objeto que recibe tanto el valor de control de calentar como el de enfriar, entonces deberá seleccionarse la opción "A través de 1 objeto".



Nota

Este parámetro solamente está disponible si el parámetro "Función control" está ajustado como "Calentar y enfriar con niveles adicionales".

11.4.72 Configuración de valores nominales



Nota

Este parámetro solamente está disponible cuando el parámetro "Función del aparato" está ajustado como "Aparato individual" o como "Aparato maestro".

11.4.73 Configuración de valores de consigna — Valor de consigna Calentar confort = valor de consigna Enfriar confort

Opciones:	no
	sí

Con este parámetro se parametriza el modo de funcionamiento del ajuste del valor de consigna.

- *sí*: El aparato posee un único valor nominal para calentar y para enfriar en modo Confort. El cambio a Calentar tiene lugar cuando se desciende del valor nominal menos la histéresis. El cambio a Enfriar se produce al superar el valor de consigna más la histéresis. La histéresis es parametrizable.
- *no*: La función posee dos valores nominales independientes para calentar y para enfriar en el modo Confort. El aparato muestra el correspondiente valor nominal activo. La conmutación entre Calentar y Enfriar se produce mediante el ajuste de parámetros "Conmutar calentar/enfriar".



Nota

Este parámetro solamente está disponible si el parámetro "Función control" está ajustado como "Calentar y enfriar" o como "Calentar y enfriar con niveles adicionales".

11.4.1 Ajustes de valores nominales — Standby y Eco son valores absolutos

Opciones:	no
	sí

Este parámetro se utiliza para ajustar la indicación de los valores nominales para los modos Standby y Eco.

- *sí*:
 - Los valores nominales para los modos Standby y Eco se introducen como valores absolutos.
- *no*:
 - Los valores nominales para los modos Standby y Eco se introducen como la diferencia de temperatura con respecto al valor nominal del modo Confort. Cuando se ajusta la temperatura nominal de Confort durante el funcionamiento del aparato, los valores nominales de los modos Standby y Eco se desplazan hasta la misma diferencia de temperatura respecto al modo Confort.

11.4.2 Configuración de valores de consigna — Histéresis para la conmutación Calentar/Enfriar (x 0,1°C)

Opciones:	Posibilidad de ajuste entre 5-100
-----------	-----------------------------------

El parámetro determina la histéresis unilateral para la conmutación entre Calentar y Enfriar, si "Valor de consigna confort calentar = valor de consigna confort enfriar" está activo. Si la temperatura de la estancia supera el valor de temperatura de consigna más la histéresis, entonces se produce el cambio a Enfriar. Si la temperatura de la estancia desciende por debajo del valor de temperatura de consigna menos la histéresis, entonces se produce el cambio a Calentar.



Nota

Este parámetro solamente está disponible si el parámetro "Valor de consigna confort calentar = valor de consigna confort enfriar" está ajustado a "Sí".

11.4.3 Configuración de valores nominales — Temperatura nominal confort calentar y enfriar (°C)

Opciones:	Posibilidad de ajuste entre 10-40
-----------	-----------------------------------

Determinación de la temperatura agradable para Calentar y Enfriar con presencia de personas.



Nota

Este parámetro solo está disponible cuando el parámetro "Función de regulación" está ajustado en "Calentar y enfriar" o en "Calentar y enfriar con niveles adicionales" y el parámetro "Valor nominal Calentar confort = Valor nominal Enfriar confort" está ajustado en "sí".

11.4.4 Configuración de valores nominales — Temperatura nominal confort calentar (°C)

Opciones:	Posibilidad de ajuste entre 10-40
-----------	-----------------------------------

Determinación de la temperatura agradable para Calentar con presencia de personas.



Nota

Este parámetro solo está disponible cuando el parámetro "Función de regulación" está ajustado en "Calentar", "Calentar con nivel adicional", "Calentar y Enfriar" o en "Calentar y Enfriar con nivel adicional" y el parámetro "Valor nominal Calentar confort = Valor nominal Enfriar confort" está ajustado en "no".

11.4.5 Configuración de valores de consigna — Reducción standby calentar (°C)

Opciones:	Posibilidad de ajuste entre 0-15
-----------	----------------------------------

Determinación de la temperatura en caso de ausencia de personas en modo calentar. Con aparatos con display, este modo se representa mediante el icono Standby.



Nota

Este parámetro solamente está disponible si el parámetro "Función control" está ajustado como "Calentar", "Calentar con niveles adicionales", "Calentar y Enfriar" o como "Calentar y Enfriar con niveles adicionales".

11.4.6 Configuración de valores de consigna — Reducción Eco calentar (°C)

Opciones:	Posibilidad de ajuste entre 0-15
-----------	----------------------------------

Determinación de la temperatura en caso de ausencia de personas en modo calentar. Con aparatos con display, este modo se representa mediante el icono Eco.

11.4.7 Configuración de valores de consigna — Temperatura de consigna protección antiheladas (°C)

Opciones:	Posibilidad de ajuste entre 5-15
-----------	----------------------------------

Función de protección de edificios frente al frío. Con aparatos con display, este modo se representa con el icono de protección antiheladas. El mando manual está bloqueado.



Nota

Este parámetro solamente está disponible si el parámetro "Función control" está ajustado como "Calentar", "Calentar con niveles adicionales", "Calentar y Enfriar" o como "Calentar y Enfriar con niveles adicionales".

11.4.8 Configuración de valores de consigna — Temperatura de consigna confort calentar (°C)

Opciones:	Posibilidad de ajuste entre 10-40
-----------	-----------------------------------

Determinación de la temperatura agradable para Enfriar con presencia de personas.



Nota

Este parámetro solamente está disponible si el parámetro "Función control" está ajustado como "Enfriar" o como "Enfriar con niveles adicionales".

11.4.9 Configuración de valores de consigna — Aumento Standby enfriar (°C)

Opciones:	Posibilidad de ajuste entre 0-15
-----------	----------------------------------

Determinación de la temperatura en caso de ausencia de personas en modo enfriar. Con aparatos con display, este modo se representa mediante el icono Standby.



Nota

Este parámetro solamente está disponible si el parámetro "Función control" está ajustado como "Enfriar", "Enfriar con niveles adicionales", "Calentar y Enfriar" o como "Calentar y Enfriar con niveles adicionales".

11.4.10 Configuración de valores de consigna — Aumento Eco enfriar (°C)

Opciones:	Posibilidad de ajuste entre 0-15
-----------	----------------------------------

Determinación de la temperatura en caso de ausencia de personas en modo enfriar. Con aparatos con display, este modo se representa mediante el icono Eco.



Nota

Este parámetro solamente está disponible si el parámetro "Función control" está ajustado como "Enfriar", "Enfriar con niveles adicionales", "Calentar y Enfriar" o como "Calentar y Enfriar con niveles adicionales".

11.4.11 Configuración de valores de consigna — Temperatura de consigna protección térmica (°C)

Opciones:	Posibilidad de ajuste entre 27-45
-----------	-----------------------------------

Función de protección de edificios frente al calor. Con aparatos con display, este modo se representa con el icono de protección térmica. El mando manual está bloqueado.



Nota

Este parámetro solamente está disponible si el parámetro "Función control" está ajustado como "Enfriar", "Enfriar con niveles adicionales", "Calentar y Enfriar" o como "Calentar y Enfriar con niveles adicionales".

11.4.1 Ajustes de valores nominales — Adaptación del nivel nominal a través del objeto de comunicación (DPT 9.001)

Opciones:	no
	para Confort, Standby, Eco
	para Confort, Eco, Standby, Protección de edificios

Este parámetro se utiliza para activar objetos de comunicación que permiten ajustar a través del bus los valores nominales parametrizados.



Nota

Si los valores de temperatura recibidos no son posibles (valor nominal de calefacción por encima del valor nominal de refrigeración o por encima de los valores de Confort o de Protección de edificios), se ignoran. Para mostrar este evento, se envía un telegrama con el valor "1" a través del objeto de comunicación "Error de valor nominal".

11.4.1 Ajustes de valores nominales — Ocultar unidad de temperatura

Opciones:	no
	sí

Este parámetro puede utilizarse para ocultar la unidad de temperatura tanto para los valores nominales absolutos como para los relativos. Esto unifica la función entre los aparatos maestro/individuales y los aparatos esclavos.

11.4.2 Configuración de valores de consigna — La indicación del display muestra

Opciones:	Valor nominal real
	Valor nominal relativo

El display muestra opcionalmente el valor de consigna absoluto o relativo.

- *valor nominal actual*: En aparatos con display, el valor nominal se indica como temperatura absoluta, por ejemplo, 21,0 °C.
- *valor nominal relativo*: En aparatos con display, el valor nominal se indica como valor relativo, por ejemplo, -5 °C ... 5 °C.

11.4.3 Configuración de valores de consigna — Enviar valor de consigna actual

Opciones:	Cíclicamente y en caso de modificación
	Solo en caso de modificación

El valor de consigna real puede enviarse al bus cíclicamente y con cambios o solo con cambios.

11.4.4 Configuración de valores de consigna — Envío cíclico de la temperatura de consigna actual (min)

Opciones:	Posibilidad de ajuste entre 5-240
-----------	-----------------------------------

Con este objeto se determina el tiempo después del cual debe volver a enviarse automáticamente el valor de consigna actual.



Nota

Este parámetro solamente está disponible si el parámetro "Enviar valor de consigna actual" está ajustado como "Solo en caso de modificación".

11.4.5 Ajustes del valor nominal — El valor nominal básico es

Opciones:	Valor nominal Enfriar confort
	Valor nominal Calentar confort
	Valor medio entre Calentar confort y Enfriar confort

- Valor nominal Enfriar confort:
 - El aparato utiliza el valor de temperatura ajustado en el parámetro "Temperatura nominal Enfriar confort (°C)".
- Valor nominal Calentar confort:
 - El aparato utiliza el valor de temperatura ajustado en el parámetro "Temperatura nominal confort Calentar (°C)".
- Valor medio entre Calentar confort y Enfriar confort:
 - El aparato utiliza el valor de ambos valores nominales ajustados.

Para funcionar, el termostato necesita un valor nominal básico definido. El parámetro define qué valor nominal debe tomar el aparato.



Nota

El parámetro solo se puede ajustar cuando el parámetro "Valor nominal Calentar confort = Valor nominal Enfriar confort" está ajustado en "No".

11.4.6 Ajuste del valor nominal



Nota

Este parámetro solamente está disponible cuando el parámetro "Función del aparato" está ajustado como "Aparato individual" o como "Aparato maestro".

11.4.7 Ajuste del valor nominal — Aumento manual máx. en modo de calentar (0 - 9 °C)

Opciones:

Posibilidad de ajuste entre 0-9

Con el valor establecido, se puede efectuar una limitación del aumento manual durante el modo de calentar.



Nota

Este parámetro solo está disponible cuando el parámetro "Función control" está en "Calentar" y el parámetro "Tipo de valor de control" en "2 puntos 1 bit, des/con" o "2 puntos 1 byte, 0/100%".

11.4.8 Ajuste del valor nominal — Descenso manual máx. en modo de calentar (0 - 9 °C)

Opciones:

Posibilidad de ajuste entre 0-9

Con el valor establecido, se puede efectuar una limitación de la reducción manual durante el modo de calentar.



Nota

Este parámetro solo está disponible cuando el parámetro "Función control" está en "Calentar" y el parámetro "Tipo de valor de control" en "2 puntos 1 bit, des/con" o "2 puntos 1 byte, 0/100%".

11.4.9 Ajuste del valor nominal — Aumento manual máx. en modo refrigeración (0-9 °C)

Opciones:

Posibilidad de ajuste entre 0-9

Con el valor establecido, se puede efectuar una limitación del aumento manual durante el modo de enfriar.



Nota

Este parámetro solamente está disponible si el parámetro "Función control" está ajustado como "Enfriar", "Enfriar con nivel adicional", "Calentar y Enfriar" o como "Calentar y Enfriar con nivel adicional".

11.4.10 Ajuste del valor de consigna — Reducción manual máx. en modo enfriar (0 - 9 °C)

Opciones:	Posibilidad de ajuste entre 0-9
-----------	---------------------------------

Con el valor establecido, se puede efectuar una limitación de la reducción manual durante el modo de enfriar.



Nota

Este parámetro solamente está disponible si el parámetro "Función control" está ajustado como "Enfriar", "Enfriar con nivel adicional", "Calentar y Enfriar" o como "Calentar y Enfriar con nivel adicional".

11.4.1 Ajuste del valor nominal — Amplitud de paso del ajuste manual del valor nominal

Opciones:	0,1 K
	0,2 K
	0,5 K
	1,0 K

Con el valor establecido, la amplitud de paso del valor nominal se puede ajustar en el aparato por pulsación de tecla. El ajuste estándar es de 0,5 K.

11.4.1 Ajuste del valor nominal — Adaptación del nivel nominal a través del objeto de comunicación

Opciones:	Valor del contador de 1 byte
	Valor absoluto de temperatura
	Valor relativo de temperatura

Con el valor establecido, se puede ajustar el tipo de punto de entrada de datos con el que se puede realizar el ajuste del valor nominal a través del bus del aparato. Se puede elegir entre:

- el valor de 1 byte del contador en formato DPT 6.010, que multiplicado por la amplitud de paso resulta en el ajuste del valor nominal, así como
- la temperatura nominal absoluta (DPT 9.001) y
- la temperatura nominal relativa (DPT 9.002).

11.4.2 Ajuste del valor de consigna — Restablecer ajuste manual al recibir un valor de consigna básico

Opciones:	no
	sí

Si se recibe un nuevo valor a través del objeto "Valor de consigna básico", al activarse el parámetro se pierde el ajuste manual y se pone a disposición el nuevo valor de consigna.

Si el parámetro está desactivado, al nuevo valor de consigna básico se le añadirá el ajuste manual. Ejemplo: valor de consigna básico antiguo 21 °C + ajuste manual de 1,5 °C = 22,5 °C. El objeto recibe un nuevo valor de consigna básico de 18 °C más el ajuste manual antiguo de 1,5 °C = 19,5 °C.

11.4.3 Ajuste del valor de consigna — Restablecer ajuste manual al cambiar el modo de funcionamiento

Opciones:	no
	sí

Si el aparato cambia a un nuevo modo de funcionamiento, estando el parámetro activado, se elimina el ajuste manual y se asume la temperatura de consigna parametrizada del modo de funcionamiento más un desplazamiento eventual a través del objeto de valor de consigna básico. Ejemplo: temperatura de confort 21 °C más ajuste manual de 1,5 °C = 22,5 °C. Se pasa a modo Eco con temperatura parametrizada de 17 °C. El aparato regula a 17 °C, ya que el ajuste manual se pierde.

Con el parámetro desactivado, el ajuste manual del valor de consigna se tendrá en cuenta en el nuevo modo de funcionamiento. Ejemplo: temperatura de confort 21 °C más ajuste manual de 1,5 °C = 22,5 °C. Al pasar a Eco con una temperatura parametrizada de 17 °C, el aparato regula hasta 18,5 °C, ya que se ha incluido el ajuste manual.

11.4.4 Ajuste del valor de consigna — Restablecer ajuste manual mediante objeto

Opciones:	no
	sí

En la activación, es posible eliminar, en cualquier momento, el ajuste manual a través de un objeto independiente. Ejemplo de aplicación: restablecimiento del ajuste manual de todos los aparatos que se encuentren en el edificio de oficinas mediante un reloj en el sistema.

11.4.5 Ajuste del valor de consigna — Guardar permanentemente el manejo in situ

Opciones:	no
	sí

En la activación, los ajustes manuales de valor nominal y, en su caso, de velocidad del ventilador, así como el valor del objeto "carga básica" se guardan en el aparato y vuelven a activarse tras un reset. Lo mismo se aplica en el modo y tipo de funcionamiento.

Si se vuelve a programar el aparato, también se eliminarán los valores de consigna guardados.

11.4.6 Registro de temperatura — Entradas del registro de la temperatura

Opciones:	Medición interna
	Medición externa
	Medición ponderada

La temperatura de la estancia puede ser medida por el aparato o también puede ser proporcionada a través del bus por un objeto de comunicación. Además, también existe la medida ponderada, con la que se calcula la media de hasta tres valores de temperatura (1 x interno, 2 x externo) que sirve de magnitud de entrada para la regulación.

11.4.7 Registro de temperatura — Entradas del registro de la temperatura ponderado

Opciones:	Medición interna y externa
	2x medición externa
	Medición interna y 2x externa

Determinación de las entradas para el registro de temperatura de la medición ponderada, que sirven así como magnitud de entrada para la regulación.



Nota

Este parámetro solamente está disponible cuando el parámetro "Entradas del registro de la temperatura" está ajustado a "Medición ponderada".

11.4.8 Registro de temperatura — Ponderación de la medición interna (0 ... 100 %)

Opciones:	Posibilidad de ajuste entre 0-100
-----------	-----------------------------------

Determinación del peso de la medición interna de 0 a 100 %.



Nota

Este parámetro solamente está disponible cuando el parámetro "Entradas del registro de temperatura ponderado" está ajustado como "Medición interna y externa" o "Medición interna y 2x externa".

11.4.9 Registro de temperatura — Ponderación de la medición externa (0 ... 100 %)

Opciones:	Posibilidad de ajuste entre 0-100
-----------	-----------------------------------

Determinación de la ponderación de la medición externa de 0 a 100 %.



Nota

Este parámetro solamente está disponible cuando el parámetro "Entradas del registro de temperatura ponderado" está ajustado como "Medición interna y externa", "2x medición externa" o "Medición interna y 2x externa".

11.4.10 Registro de temperatura — Ponderación de la medición externa 2 (0 ... 100 %)

Opciones:	Posibilidad de ajuste entre 0-100
-----------	-----------------------------------

Determinación de la ponderación de la medición externa 2 de 0 a 100 %. El ajuste, junto con la ponderación de la medición externa (0 ... 100 %), debe dar 100 %.



Nota

Este parámetro solamente está disponible cuando el parámetro "Entradas del registro de temperatura ponderado" está ajustado como "2x medición externa" o "Medición interna y 2x externa".

11.4.11 Registro de temperatura — Envío cíclico de la temperatura real actual (min)

Opciones:	Posibilidad de ajuste entre 5-240
-----------	-----------------------------------

La temperatura real usada actualmente por el aparato se puede enviar de forma cíclica al bus.



Nota

Este parámetro solamente está disponible cuando el parámetro "Entradas del registro de la temperatura" está ajustado en "Medición interna" o "Medición ponderada".

11.4.12 Registro de temperatura — Diferencia de valor para el envío de la temperatura real (x 0,1 °C)

Opciones:	Posibilidad de ajuste entre 1-100
-----------	-----------------------------------

Cuando el cambio de temperatura supera la diferencia parametrizada entre la temperatura real medida y la última temperatura real enviada, se envía el valor modificado.



Nota

Este parámetro solamente está disponible cuando el parámetro "Entradas del registro de la temperatura" está ajustado en "Medición interna" o "Medición ponderada".

11.4.13 Registro de temperatura — Valor de compensación para la medición de temperatura interna (x 0,1 °C)

Opciones:	Posibilidad de ajuste entre 1-100
-----------	-----------------------------------

Todos los lugares de montaje presentan diferentes condiciones físicas (pared exterior o interior, muro ligero o macizo, etc.). Para utilizar la temperatura real que se encuentra en el lugar de montaje como valor de medición del aparato, se debe realizar una medición de la temperatura en dicho lugar de montaje con un termómetro ajustado y/o calibrado. La diferencia entre la temperatura real indicada por el aparato y la temperatura real medida por el aparato de medición externo, se debe incorporar como "valor de compensación" en el campo de parámetro.



Nota

- La medición del valor de compensación no debe llevarse a cabo directamente tras montarse el aparato. Primero, el aparato deberá adaptarse a la temperatura ambiente antes de la compensación. La medición de la compensación debería repetirse poco antes o después de amueblarse la estancia.
- Este parámetro solamente está disponible cuando el parámetro "Entradas del registro de la temperatura" está ajustado como "Medición interna" o como "Medición ponderada".

11.4.14 Registro de temperatura — Control del registro de temperatura

Opciones:	no
	sí

Con este parámetro se puede activar el control del registro de la temperatura.

11.4.15 Registro de temperatura — Tiempo de control del registro de temperatura

Opciones:	Posibilidad de ajuste entre 00:05:00-18:12:15 (hh:mm:ss)
-----------	--

Si en el tiempo parametrizado no se registra ninguna temperatura, el aparato pasará al modo Avería. Enviará un telegrama al bus a través del objeto "Fallo temperatura real" y ajustará el modo de funcionamiento y el valor de control para averías. Las posibilidades de ajuste preestablecidas posibilitan únicamente tiempos de control cortos.



Nota

Solo se pueden asignar valores a este parámetro cuando el parámetro "Control del registro de temperatura" está establecido en "sí".

11.4.16 Registro de temperatura — Modo de funcionamiento en caso de anomalía

Opciones:	Refrigeración
	Calentamiento

En caso de fallar la medición de la temperatura real, el aparato no podrá ser capaz de determinar por sí mismo el modo de funcionamiento calentar/Enfriar. Por ello, aquí se selecciona el modo de funcionamiento que mejor se adapte para la protección del edificio.



Nota

Este parámetro solamente está disponible si el parámetro "Función control" está ajustado como "Calentar y enfriar" o como "Calentar y enfriar con niveles adicionales".

11.4.17 Registro de temperatura — Valor de control en caso de anomalía (0 - 255)

Opciones:	Posibilidad de ajuste entre 0-255
-----------	-----------------------------------

En caso de fallar la medición de la temperatura real, el aparato no podrá determinar por sí mismo el valor de control. En caso de fallo, se utilizará automáticamente una regulación PWM (1 bit) con un ciclo fijo de 15 minutos en lugar de una regulación de 2 puntos parametrizada (1 bit). En este caso se tendrá en cuenta el valor de parámetro ajustado para el valor de control en caso de fallo.

11.4.18 Funciones de alarma



Nota

Este parámetro solamente está disponible cuando el parámetro "Función del aparato" está ajustado como "Aparato individual" o como "Aparato maestro".

11.4.19 Funciones de alarma — Alarma de agua condensada

Opciones:	no
	sí

Al emplearse un aparato Fan Coil, durante su funcionamiento puede producirse agua de condensación debido al fuerte enfriamiento y/o a la elevada humedad del aire. Lo normal es que el condensado que se produce en estos casos se recoja en un recipiente. Para proteger el recipiente contra el rebosamiento y para evitar cualquier posible daño a los aparatos o al edificio, el aparato comunica que se ha alcanzado el nivel máximo de agua al objeto "Alarma de agua condensada" (solo recibe). De esta manera, el regulador pasa a una función de protección. En los aparatos con display, esto se indica con el correspondiente icono. El control in situ queda bloqueado. Solamente se puede volver a manejar tras la desactivación de la alarma.



Nota

Este parámetro solamente está disponible si el parámetro "Función control" está ajustado como "Enfriar", "Enfriar con niveles adicionales", "Calentar y Enfriar" o como "Calentar y Enfriar con niveles adicionales".

11.4.20 Funciones de alarma — Alarma de punto de condensación

Opciones:	no
	sí

Si se emplean máquinas de refrigeración, durante el servicio se puede producir agua de condensación en los conductos de refrigerante debido al fuerte enfriamiento o a la elevada humedad. El sensor del agua de condensación utiliza el objeto "Alarma de punto de rocío" para avisar de la aparición de agua de condensados (solo recibiendo). De esta manera, el regulador pasa a una función de protección. En los aparatos con display esto se indica con el correspondiente icono. El control in situ queda bloqueado. Solamente se puede volver a manejar tras la desactivación de la alarma.



Nota

Este parámetro solamente está disponible si el parámetro "Función control" está ajustado como "Enfriar", "Enfriar con niveles adicionales", "Calentar y Enfriar" o como "Calentar y Enfriar con niveles adicionales".

11.4.21 Funciones de alarma — Temperatura alarma de helada estado HVAC y RHCC (°C)

Opciones:	Posibilidad de ajuste entre 0-15
-----------	----------------------------------

Los objetos 'Estado RHCC' y 'Estado HVAC' cuentan con un bit de alarma de helada. Si la temperatura de entrada del regulador desciende por debajo de la temperatura aquí parametrizada, entonces se activará el bit de alarma de helada en los objetos de estado. Si se supera dicha temperatura, se vuelven a restablecer.

11.4.22 Funciones de alarma — Temperatura alarma de calor estado RHCC (°C)

Opciones:	Posibilidad de ajuste entre 25-70
-----------	-----------------------------------

El objeto Estado RHCC cuenta con un bit de alarma de calor. Si la temperatura de entrada del regulador supera la temperatura aquí parametrizada, se activará el bit de alarma de calor en el objeto de estado. Si se desciende de dicha temperatura, entonces se vuelve a restablecer.

11.4.1 Limitador de temperatura

La limitación de temperatura sirve, por ejemplo, para proteger los suelos de madera contra el calentamiento excesivo por suelo radiante. Para ello, el limitador de temperatura recibe un valor de temperatura externa, por ejemplo, de un sensor de suelo. Si el valor medido excede el valor umbral ajustado, el valor de posición se pone a cero. Si el valor vuelve a descender por debajo del umbral, el valor de posición vuelve a activarse.

11.4.1 Limitador de temperatura - Limitación de temperatura Calentar

Opciones:	no
	sí

Este parámetro activa o desactiva la limitación de temperatura para el nivel básico de calentamiento.



Nota

Este parámetro solamente está disponible si el parámetro "Función control" está ajustado como "Calentar", "Calentar con niveles adicionales", "Calentar y Enfriar" o como "Calentar y Enfriar con niveles adicionales".

11.4.1 Limitador de temperatura - Limitación de temperatura Calentar - Límite de temperatura

Opciones:	Posibilidad de ajuste entre 20-100 °C
-----------	---------------------------------------

Este parámetro ajusta la temperatura límite para la limitación de la temperatura del nivel básico de calentamiento. Al alcanzar temperaturas de entrada superiores a la temperatura límite, se activa la limitación de temperatura.

11.4.1 Limitador de temperatura - Limitación de temperatura Calentar - Histéresis

Opciones:	Posibilidad de ajuste entre 0,5-5 K
-----------	-------------------------------------

Este parámetro ajusta la histéresis para la limitación de la temperatura del nivel básico de calentamiento. Al alcanzar temperaturas de entrada inferiores a la temperatura límite menos la histéresis, se desactiva la limitación de temperatura en caso de estar activada.

11.4.1 Limitador de temperatura - Limitación de temperatura Calentar - Parte integral del regulador PI

Opciones:	mantener
	restablecer

Este parámetro define el comportamiento de la parte I de un regulador PI con limitación de temperatura.

Si se mantiene la parte I, el regulador PI continúa a partir de este valor una vez finalizada la limitación de temperatura. Esta opción es adecuada para sistemas de control lentos.

Si se restablece la parte I, el regulador PI se inicia con una parte I desde cero después de la limitación de temperatura. Esta opción es adecuada para sistemas de control más rápidos.

Si no se ha ajustado ningún regulador PI, este parámetro no tiene función.

11.4.1 Limitador de temperatura - Limitación de temperatura Calentar con nivel adicional

Opciones:	no
	sí

Este parámetro activa o desactiva la limitación de temperatura para el nivel básico de calentamiento.



Nota

Este parámetro solamente está disponible si el parámetro "Función control" está ajustado como "Calentar con nivel adicional" o como "Calentar y Enfriar con niveles adicionales".

11.4.1 Limitador de temperatura - Limitación de temperatura Calentar con nivel adicional - Límite de temperatura

Opciones:	Posibilidad de ajuste entre 20-100 °C
-----------	---------------------------------------

Este parámetro ajusta la temperatura límite para la limitación de la temperatura del nivel adicional de calentamiento. Al alcanzar temperaturas de entrada superiores a la temperatura límite, se activa la limitación de temperatura.

11.4.1 Limitador de temperatura - Limitación de temperatura Calentar con nivel adicional - Histéresis

Opciones:	Posibilidad de ajuste entre 0,5-5 K
-----------	-------------------------------------

Este parámetro ajusta la histéresis para la limitación de la temperatura del nivel adicional de calentamiento. Al alcanzar temperaturas de entrada inferiores a la temperatura límite menos la histéresis, se desactiva la limitación de temperatura en caso de estar activada.

11.4.1 Limitador de temperatura - Limitación de temperatura Calentar con nivel adicional - Parte integral del regulador PI

Opciones:	mantener
	restablecer

Este parámetro define el comportamiento de la parte I de un regulador PI con limitación de temperatura.

Si se mantiene la parte I, el regulador PI continúa a partir de este valor una vez finalizada la limitación de temperatura. Esta opción es adecuada para sistemas de control lentos.

Si se restablece la parte I, el regulador PI se inicia con una parte I desde cero después de la limitación de temperatura. Esta opción es adecuada para sistemas de control más rápidos.

Si no se ha ajustado ningún regulador PI, este parámetro no tiene función.

11.4.1 Limitador de temperatura - Limitación de temperatura Enfriar

Opciones:	no
	sí

Este parámetro activa o desactiva la limitación de temperatura para el nivel básico de refrigeración.



Nota

Este parámetro solamente está disponible si el parámetro "Función control" está ajustado como "Enfriar", "Enfriar con niveles adicionales", "Calentar y Enfriar" o como "Calentar y Enfriar con niveles adicionales".

11.4.1 Limitador de temperatura - Limitación de temperatura Enfriar - Límite de temperatura

Opciones:	Posibilidad de ajuste entre 20-100 °C
-----------	---------------------------------------

Este parámetro ajusta la temperatura límite para la limitación de la temperatura del nivel básico de refrigeración. Al alcanzar temperaturas de entrada superiores a la temperatura límite, se activa la limitación de temperatura.

11.4.1 Limitador de temperatura - Limitación de temperatura Enfriar - Histéresis

Opciones:	Posibilidad de ajuste entre 0,5-5 K
-----------	-------------------------------------

Este parámetro ajusta la histéresis para la limitación de la temperatura del nivel básico de refrigeración. Al alcanzar temperaturas de entrada superiores a la temperatura límite más la histéresis, se desactiva la limitación de temperatura en caso de estar activada.

11.4.1 Limitador de temperatura - Limitación de temperatura Enfriar - Parte integral del regulador PI

Opciones:	mantener
	restablecer

Este parámetro define el comportamiento de la parte I de un regulador PI con limitación de temperatura.

Si se mantiene la parte I, el regulador PI continúa a partir de este valor una vez finalizada la limitación de temperatura. Esta opción es adecuada para sistemas de control lentos.

Si se restablece la parte I, el regulador PI se inicia con una parte I desde cero después de la limitación de temperatura. Esta opción es adecuada para sistemas de control más rápidos.

Si no se ha ajustado ningún regulador PI, este parámetro no tiene función.

11.4.1 Limitador de temperatura - Limitación de temperatura Enfriar con nivel adicional

Opciones:	no
	sí

Este parámetro activa o desactiva la limitación de temperatura para el nivel adicional de refrigeración.



Nota

Este parámetro solamente está disponible si el parámetro "Función control" está ajustado como "Enfriar con nivel adicional" o como "Calentar y Enfriar con niveles adicionales".

11.4.1 Limitador de temperatura - Limitación de temperatura Enfriar con nivel adicional - Límite de temperatura

Opciones:	Posibilidad de ajuste entre 20-100 °C
-----------	---------------------------------------

Este parámetro ajusta la temperatura límite para la limitación de la temperatura del nivel adicional de refrigeración. Al alcanzar temperaturas de entrada superiores a la temperatura límite, se activa la limitación de temperatura.

11.4.1 Limitador de temperatura - Limitación de temperatura Enfriar con nivel adicional - Histéresis

Opciones:	Posibilidad de ajuste entre 0,5-5 K
-----------	-------------------------------------

Este parámetro ajusta la histéresis para la limitación de la temperatura del nivel adicional de refrigeración. Al alcanzar temperaturas de entrada superiores a la temperatura nominal más la histéresis, se desactiva la limitación de temperatura en caso de estar activada.

11.4.1 Limitador de temperatura - Limitación de temperatura Enfriar con nivel adicional - Parte integral del regulador PI

Opciones:	mantener
	restablecer

Este parámetro define el comportamiento de la parte I de un regulador PI con limitación de temperatura.

Si se mantiene la parte I, el regulador PI continúa a partir de este valor una vez finalizada la limitación de temperatura. Esta opción es adecuada para sistemas de control lentos.

Si se restablece la parte I, el regulador PI se inicia con una parte I desde cero después de la limitación de temperatura. Esta opción es adecuada para sistemas de control más rápidos.

Si no se ha ajustado ningún regulador PI, este parámetro no tiene función.

11.4.2 Ajustes FanCoil



Nota

Este parámetro solamente está disponible cuando el parámetro "función de aparato" está ajustado como "Aparato individual" o como "Aparato maestro" y el parámetro "Tipo del valor de control" está ajustado como "FanCoil".

11.4.1 Ajustes de Fan Coil – Número de aparatos de ventilación

Opciones:	Calentar/Enfriar a través de un sistema
-----------	---

Calentar/Enfriar a través de dos sistemas

Si se han ajustado aparatos Fan Coil de calefacción y refrigeración, este parámetro se utiliza para determinar si la calefacción y la refrigeración se realizan a través del mismo aparato con un control de ventilador o mediante dos aparatos diferentes con un control de ventilador por separado.

11.4.1 Ajustes de Fan Coil – Formato de datos de nivel del ventilador maestro-esclavo

Opciones:	Valores del contador (p. ej., 0 ... 5)
	Valores porcentuales

En caso de funcionamiento maestro-esclavo de los elementos de control, aquí se selecciona si el ajuste manual de la velocidad del ventilador entre el aparato maestro y el esclavo se realiza mediante un valor de contador o mediante un valor porcentual. Los aparatos maestro y esclavo deben ser ajustados de la misma manera para que funcionen correctamente.

11.4.2 Ajustes Fan Coil - Velocidades del ventilador



Nota

Este parámetro solamente está disponible cuando el parámetro "función de aparato" está ajustado como "Aparato individual" o como "Aparato maestro" y el parámetro "Tipo del valor de control" está ajustado como "FanCoil".

11.4.3 Ajustes FanCoil - Velocidades del ventilador — N.º de velocidades del ventilador

Opciones:	3 niveles
	5 niveles

Con el parámetro se establece la cantidad de velocidades del ventilador que debe emplear el actuador para controlar el ventilador FanCoil.

11.4.4 Ajustes FanCoil - Velocidades del ventilador — Formato de la salida de nivel

Opciones:	0 ... 5
	0 ... 255
	1 bit m de n
	1 bit 1 de n

- *0 ... 5*: Los valores de las velocidades (0 ... 3 o 0 ... 5) se proporcionan en formato de 1 byte como valores de contador 0 ... 3 o 0 ... 5.
- *0 ... 255*: Los valores de las velocidades (0 ... 3 o 0 ... 5) se proporcionan como valores porcentuales. Ejemplo para un ventilador de 5 velocidades: el valor de la velocidad "1" se emite con un 20 % y, el de la velocidad "5", con el 100 %.
- *1 bit m de n*: Los valores de las velocidades (0 ... 3 o 0 ... 5) se emiten mediante objetos de 1 bit. Existen tantos objetos como velocidades de ventilador. Para la velocidad "2", por ejemplo, se emiten los objetos de velocidad de ventilador de 1 bit "1" y "2" con el valor "1", mientras que los demás objetos de velocidad de ventilador se emiten con el valor "0".
- *1 bit 1 de n*: Los valores de las velocidades (0 ... 3 o 0 ... 5) se emiten mediante objetos de 1 bit. Existen tantos objetos como velocidades de ventilador. Para la velocidad "2", por ejemplo, se emite solamente el objeto de velocidad de ventilador de 1 bit "2" con el valor "1". Los demás objetos de velocidad de ventilador se emiten con el valor 0.

11.4.5 Ajustes FanCoil - Velocidades del ventilador — Salida de nivel

Opciones:	Con mando manual y automático
	Solo con mando manual

Con este parámetro se ajusta cuándo debe tener lugar la emisión de los valores de las velocidades del ventilador: solo con el ajuste manual de las velocidades del ventilador o también durante el funcionamiento automático. Este ajuste depende de las posibilidades del actuador del Fan Coil. Si durante el funcionamiento automático, el control de las velocidades del ventilador por el propio actuador se produce deduciéndolo a partir del valor de control, entonces se debe seleccionar la opción "Solo con mando manual" y, si no, la otra opción.

11.4.6 Ajustes FanCoil - Velocidades del ventilador — Velocidad más baja ajustable manualmente

Opciones:	Nivel 0
	Nivel 1

Con este parámetro se preselecciona la velocidad del ventilador más baja que se puede ajustar manipulando el aparato. Si se selecciona la velocidad "0", el sistema de calentar/enfriar dejará de estar activo (velocidad del ventilador y control de válvulas "0") mientras se mantenga el modo y el tipo de funcionamiento actuales. Para evitar daños en el edificio, la velocidad "0" se desactiva tras 18 horas y el aparato regresa al modo automático.

11.4.7 Ajustes FanCoil - Velocidades del ventilador — Evaluación estado de nivel

Opciones:	no
	sí

El regulador obtiene la velocidad de ventilación actual, para el control de un actuador FanCoil, bien deduciéndolo de la tabla de valores de velocidades en "FanCoil Ajustes calentar" o en "FanCoil Ajustes enfriar" o bien obteniendo respuesta del actuador FanCoil. Si aquí se selecciona la opción "Sí", se activa el objeto "Estado nivel FanCoil" para la recepción de la velocidad del ventilador del actuador FanCoil.

11.4.8 Ajustes FanCoil calentar



Nota

Este parámetro solamente está disponible cuando el parámetro "función de aparato" está ajustado como "Aparato individual" o como "Aparato maestro" y el parámetro "Tipo del valor de control" está ajustado como "FanCoil". Además, el parámetro "Función control" deberá estar ajustado como "Calentar", "Calentar con niveles adicionales", "Calentar y Enfriar" o como "Calentar y Enfriar con niveles adicionales".

11.4.1 Ajustes FanCoil calentar - Valores de las velocidades

Opciones:	según la tabla de valores estándar
	Fijar individualmente

Para el cálculo de la velocidad del ventilador a partir del valor de control o para la salida de un valor porcentual para una determinada velocidad de ventilador, se utiliza la tabla de valores de velocidad. La tabla de valores estándar es la tabla de la especificación KNX. En caso de variación, los valores se pueden especificar individualmente.

11.4.2 Ajustes FanCoil calentar — Velocidad de ventilador 1-5 hasta valor de control (0-255) calentar

Opciones:	Posibilidad de ajuste entre 0-255
-----------	-----------------------------------

Aquí se asignan las velocidades del ventilador a los valores de control del regulador. Esta asignación se emplea cuando las velocidades del ventilador se envían junto con los valores de control.



Nota

- Estos ajustes de las velocidades deben adaptarse con los del actuador FanCoil.
- El ajuste del "Tipo del valor de control" como "FanCoil" en los parámetros de regulación solamente tiene sentido bien para la velocidad básica o para el nivel adicional. La parametrización de los niveles básico y adicional como FanCoil no tiene sentido ya que solamente se da soporte al control de sendos actuadores FanCoil para Calentar y Enfriar.
- Los parámetros "Velocidad de ventilador 4-5 hasta valor de control (0-255) calentar" solamente están disponibles cuando el parámetro "N.º de velocidades del ventilador" está ajustado a "5 niveles".

11.4.3 Ajustes FanCoil calentar — Limitación de velocidad del ventilador Calentar en modo Eco

Opciones:	no
	sí

Al pasar al modo Eco, se produce una limitación de las velocidades del ventilador.

11.4.4 Ajustes FanCoil calentar — Velocidad máx. del ventilador Calentar en modo Eco

Opciones:	Posibilidad de ajuste entre 0-5
-----------	---------------------------------

Determinación del número máximo de velocidades del ventilador al pasar al modo Eco.



Nota

Este parámetro solo se puede ajustar si el parámetro "Limitación de la velocidad del ventilador Calentar en modo Eco" está ajustado en "Sí".

11.4.5 Ajustes FanCoil enfriar



Nota

Este parámetro solamente está disponible cuando el parámetro "función de aparato" está ajustado como "Aparato individual" o como "Aparato maestro" y el parámetro "Tipo del valor de control" está ajustado como "FanCoil". Además, el parámetro "Función control" deberá estar ajustado como "Enfriar", "Enfriar con niveles adicionales", "Calentar y Enfriar" o como "Calentar y Enfriar con niveles adicionales".

11.4.1 Ajustes FanCoil enfriar - Valores de las velocidades

Opciones:	según la tabla de valores estándar
	Fijar individualmente

Para el cálculo de la velocidad del ventilador a partir del valor de control o para la salida de un valor porcentual para una determinada velocidad de ventilador, se utiliza la tabla de valores de velocidad. La tabla de valores estándar es la tabla de la especificación KNX. En caso de variación, los valores se pueden especificar individualmente.

11.4.2 Ajustes FanCoil enfriar — Velocidad de ventilador 1-5 hasta valor de control (0-255) enfriar

Opciones:	Posibilidad de ajuste entre 0-255
-----------	-----------------------------------

Aquí se asignan las velocidades del ventilador a los valores de control del regulador. Esta asignación se emplea cuando las velocidades del ventilador se envían junto con los valores de control.



Nota

- Estos ajustes de las velocidades deben adaptarse con los del actuador FanCoil.
- El ajuste del "Tipo del valor de control" como "FanCoil" en los parámetros de regulación solamente tiene sentido bien para la velocidad básica o para el nivel adicional. La parametrización de los niveles básico y adicional como FanCoil no tiene sentido ya que solamente se da soporte al control de sendos actuadores FanCoil para Calentar y Enfriar.
- Los parámetros "Velocidad de ventilador 4-5 hasta valor de control (0 - 255) enfriar" solamente están disponibles cuando el parámetro "Nº de velocidades del ventilador" está ajustado a "5 niveles".

11.4.3 Ajustes FanCoil enfriar — Limitación de velocidad del ventilador Enfriar en modo Eco

Opciones:	no
	sí

Al pasar al modo Eco, se produce una limitación de las velocidades del ventilador.

11.4.4 Ajustes FanCoil enfriar — Velocidad máx. del ventilador Enfriar en modo Eco

Opciones:	Posibilidad de ajuste entre 0-5
-----------	---------------------------------

Determinación del número máximo de velocidades del ventilador al pasar al modo Eco.



Nota

Este parámetro solo se puede ajustar si el parámetro "Limitación de la velocidad del ventilador Enfriar en modo Eco" está ajustado en "Sí".

11.4.5 Compensación para verano



Nota

Este parámetro solamente está disponible cuando el parámetro "Función del aparato" está ajustado como "Aparato individual" o como "Aparato maestro".

11.4.6 Compensación para verano — Compensación para verano

Opciones:	no
	sí

Para el ahorro de energía y a fin de mantener las diferencias de temperatura al acceder y abandonar un edificio climatizado en unos límites agradables, en verano, con altas temperaturas, se debería evitar una brusca reducción de la temperatura ambiente (compensación para verano según DIN 1946). El aumento de la temperatura de la estancia se consigue adaptando la temperatura de consigna de la refrigeración.

Un aumento de la temperatura de la estancia no significa calentar la estancia, sino permitir que la temperatura ambiente pueda subir sin necesidad de refrigeración hasta un valor determinado establecido. De esta forma se impide, p. ej., que con una temperatura exterior de 35 °C un sistema de aire acondicionado intente posteriormente bajar la temperatura ambiente a 24 °C.

La activación de la compensación para verano supone el uso de una sonda de temperatura externa que envíe al bus los valores que mide y que estos puedan ser valorados por el controlador temperatura ambiente.

Estos son los parámetros de la compensación para verano:

- "Compensación para verano valor inferior de temperatura exterior";
- "Compensación para verano valor superior de temperatura exterior";
- "Compensación para verano offset inferior del valor de consigna";
- "Compensación para verano offset superior del valor de consigna".

Por encima del "valor superior de temperatura exterior" se encuentra la temperatura de consigna mínima de refrigeración, para la temperatura exterior menos el "offset superior del valor de consigna". Por debajo del "Valor inferior de la temperatura exterior" se encuentra la temperatura de consigna mínima de refrigeración influenciada por la temperatura exterior. Entre los valores "inferior" y "superior" de la temperatura exterior se adapta la temperatura de consigna mínima de refrigeración sobre el valor "temperatura exterior" menos el "offset superior de valor de consigna", en función de la temperatura exterior variable, de la temperatura de consigna parametrizada y de la temperatura exterior menos el "offset inferior".

Valores típicos de la compensación para verano son:

- 21 °C: valor inferior de temperatura exterior
- 32 °C: valor superior de temperatura exterior
- 0 K: offset inferior del valor de consigna
- 6 K: offset superior del valor consigna

Esto significa que se produce un aumento progresivo del valor mínimo de consigna de refrigeración sobre la temperatura exterior menos el offset de valor de consigna desde 0 hasta 6 K, cuando la temperatura exterior sube desde los 21 °C hasta los 32 °C.

Ejemplo:

Con la temperatura exterior en aumento, el valor de consigna mínimo de refrigeración irá creciendo desde una temperatura exterior de 21 °C. Con una temperatura exterior de 30 °C, la

temperatura de consigna mínima de refrigeración es de 25,1 °C; para una temperatura exterior de 31 °C, es de 25,5 °C; para una temperatura exterior de 32 °C es de 26 °C; para una temperatura exterior de 33 °C es de 27 °C.

11.4.7 Compensación para verano — Temperatura de entrada (inferior) para compensación para verano (x 0,1 °C)

Opciones:	Posibilidad de ajuste entre -127-127
-----------	--------------------------------------

Mediante el parámetro se establece el valor de temperatura exterior inferior; hasta qué valor de temperatura se realiza la corrección del valor de consigna (compensación para verano) debido a una temperatura exterior demasiado elevada.



Nota

Este parámetro solo está disponible si el parámetro "Compensación para verano" está ajustado como "Sí".

11.4.8 Compensación para verano — Offset de la temperatura de consigna al entrar en la compensación de verano (x 0,1 °C)

Opciones:	Posibilidad de ajuste entre -127-127
-----------	--------------------------------------

Con el parámetro se determina cuántos Kelvin debe aumentar el valor de consigna durante la compensación para verano cuando se ha alcanzado el valor de temperatura exterior inferior.

Valores típicos de la compensación para verano son:

- 20 °C: valor inferior de temperatura exterior
- 32 °C: valor superior de temperatura exterior
- 0 K: offset inferior del valor de consigna
- 4 K: offset superior del valor consigna

Esto significa que se produce un aumento progresivo de 0 hasta 4 K si la temperatura exterior aumenta de 20°C a 32°C.



Nota

Este parámetro solo está disponible si el parámetro "Compensación para verano" está ajustado como "Sí".

11.4.9 Compensación para verano — Temperatura de salida (superior) para compensación para verano (x 0,1 °C)

Opciones:	Posibilidad de ajuste entre -127-127
-----------	--------------------------------------

Mediante el parámetro se determina el valor de temperatura exterior superior; a partir del cual se realiza la corrección del valor de consigna (compensación para verano) debido a una temperatura exterior demasiado elevada.



Nota

Este parámetro solo está disponible si el parámetro "Compensación para verano" está ajustado como "Sí".

11.4.10 Compensación para verano — Offset de la temperatura de consigna al salir de la compensación de verano (x 0,1 °C)

Opciones:	Posibilidad de ajuste entre -127-127
-----------	--------------------------------------

Con el parámetro se determina cuántos Kelvin debe aumentar el valor de consigna durante la compensación para verano cuando se ha alcanzado el valor de temperatura exterior superior.

Valores típicos de la compensación para verano son:

- 20 °C: valor inferior de temperatura exterior
- 32 °C: valor superior de temperatura exterior
- 0 K: offset inferior del valor de consigna
- 4 K: offset superior del valor consigna

Esto significa que se produce un aumento progresivo del valor de consigna de 0 a 4 K si la temperatura exterior aumenta de 20 °C a 32 °C.



Nota

Este parámetro solo está disponible si el parámetro "Compensación para verano" está ajustado como "Sí".

11.5 Aplicación "Sensor de CO2"

11.5.1 Sensor de CO2 — Sensor de CO2

Opciones:	Inactivo
	Activo

Este parámetro activa el sensor de CO₂. Los correspondientes objetos de comunicación se muestran en el ETS.

11.5.2 Sensor de CO2 - Altura del lugar de montaje por encima del nivel del mar

Opciones:	Posibilidad de ajuste entre -1000 m - +10 000 m
-----------	---

Con este parámetro se puede adaptar la medición de CO₂ a la altura del lugar de montaje.

11.5.3 Sensor de CO2 — Corrección de valores de medición

Opciones:	500 ppm
	450 ppm
	400 ppm
	350 ppm
	300 ppm
	250 ppm
	200 ppm
	150 ppm
	100 ppm
	50 ppm
	0 ppm
	-50 ppm
	-100 ppm
	-150 ppm
	-200 ppm
	-250 ppm
	-300 ppm
	-350 ppm
	-400 ppm
	-450 ppm
-500 ppm	

Mediante este parámetro es posible realizar una corrección del valor de CO₂ medido. El valor corregido se muestra en el aparato y se envía al bus KNX.

11.5.4 Sensor de CO2 — Error sensor de CO2

Opciones:	Avisar
	No avisar

Si se detecta un error en el sensor, puede enviarse al KNX.

11.5.5 Sensor de CO2 — Enviar valor de CO2 en caso de cambios

Opciones:	Inactivo
	en caso de una modificación de 10 ppm
	en caso de una modificación de 20 ppm
	en caso de una modificación de 50 ppm
	en caso de una modificación de 100 ppm
	en caso de una modificación de 150 ppm
	en caso de una modificación de 200 ppm
	en caso de una modificación de 250 ppm
	en caso de una modificación de 300 ppm
	en caso de una modificación de 350 ppm
	en caso de una modificación de 400 ppm
	en caso de una modificación de 500 ppm

Mediante este parámetro se determina el momento a partir del cual se debe enviar una modificación al bus KNX. Mediante la configuración es posible reducir la carga del telegrama.

11.5.6 Sensor de CO2 — Enviar valor CO2 cíclicamente

Opciones:	Inactivo
	cada minuto
	cada 2 minutos
	cada 3 minutos
	cada 4 minutos
	cada 5 minutos
	cada 10 minutos
	cada 15 minutos
	cada 20 minutos
	cada 45 minutos
	cada hora
	cada 2 horas
	cada 3 horas
	cada 4 horas
	cada 5 horas
	cada 6 horas
cada 12 horas	
una vez al día	

Cuando se desea comunicar el valor de CO2 cíclicamente mediante el correspondiente objeto de comunicación KNX, debe seleccionarse aquí el tiempo correspondiente.

11.5.7 Sensor de CO2 — Valor de medición externo

Opciones:	Activo
	Inactivo

Mediante este parámetro es posible incluir otro valor de medición externo en la medición.

11.5.8 Sensor de CO2 — Ponderación del calor de medición externo

Opciones:	Contar con un 10 %
	Contar con un 20 %
	Contar con un 30 %
	Contar con un 40 %
	Contar con un 50 %
	Contar con un 60 %
	Contar con un 70 %
	Contar con un 80 %
	Contar con un 90 %
	usar solo valor de medición externo

Mediante este parámetro se lleva a cabo la proporción de la ponderación del valor de medición externo vinculado externamente mediante un objeto de comunicación KNX



Nota

El parámetro solo está disponible si el parámetro "Valor de medición externo" se ha ajustado a "Activo".

11.5.9 Regulador de CO2 — Tipo de regulador de CO2

Opciones:	Inactivo
	De una etapa
	De dos etapas
	De tres etapas
	PI

Con este parámetro se define el tipo de regulación para el control del ventilador externo.

11.5.10 Regulador de CO2 — Permitir la modificación del valor nominal básico mediante el bus

Opciones:	No
	Sí

El valor nominal básico para el primer umbral puede optimizarse mediante el bus KNX a través de, por ejemplo, una visualización.

11.5.11 Regulador de CO2 — Formato de salida del valor de control

Opciones:	Comando de conmutación
	Prioridad
	Porcentaje
	Byte
	Escena

Mediante este parámetro se define el valor de salida al exceder por encima o por debajo el umbral correspondiente.



Nota

El parámetro solo está disponible si el parámetro "Tipo de regulador de CO2" se ha ajustado a "De una etapa", "De dos etapas" o "De tres etapas".



Nota

Cuando se selecciona el ajuste de parámetro "PI", solo está disponible la selección entre "Porcentaje" o "Byte".

11.5.12 Regulador de CO2 — Enviar valor de control en caso de conmutación

Opciones:	Inactivo
	Activo

Con cada cambio del estado entre CON/DES se envía el valor de control correspondiente. Para ello, tendrá que haberse activado el parámetro.



Nota

El parámetro solo está disponible si el parámetro "Formato de salida del valor de control" se ha ajustado a "Comando de conmutación", "Prioridad" o "Escena".

11.5.13 Regulador de CO2 — Enviar valor de control en caso de modificación

Opciones:	Inactivo
	en caso de una modificación del 1 %
	en caso de una modificación del 2 %
	en caso de una modificación del 3 %
	en caso de una modificación del 4 %
	en caso de una modificación del 5 %
	en caso de una modificación del 6 %
	en caso de una modificación del 7 %
	en caso de una modificación del 8 %
	en caso de una modificación del 9 %
	en caso de una modificación del 10 %
	en caso de una modificación del 11 %
	en caso de una modificación del 12 %
	en caso de una modificación del 13 %
	en caso de una modificación del 14 %
	en caso de una modificación del 15 %
	en caso de una modificación del 16 %
	en caso de una modificación del 17 %
	en caso de una modificación del 18 %
	en caso de una modificación del 19 %
	en caso de una modificación del 20 %
	en caso de una modificación del 21 %
	en caso de una modificación del 22 %
	en caso de una modificación del 23 %
	en caso de una modificación del 24 %
en caso de una modificación del 25 %	

El valor de control se envía al producirse un cambio de porcentaje determinado. Si no lo desea, debe configurarse el parámetro en "inactivo".



Nota

El parámetro solo está disponible si el parámetro "Formato de salida del valor de control" se ha ajustado a "PI".

11.5.14 Regulador de CO2 — Enviar valor de control cíclicamente

Opciones:	Inactivo
	cada minuto
	cada 2 minutos
	cada 3 minutos
	cada 4 minutos
	cada 5 minutos
	cada 10 minutos
	cada 15 minutos
	cada 20 minutos
	cada 45 minutos
	cada hora
	cada 2 horas
	cada 3 horas
	cada 4 horas
	cada 5 horas
	cada 6 horas
cada 12 horas	
una vez al día	

Si debe comunicarse el valor de control cíclicamente mediante el correspondiente objeto de comunicación KNX, deberá seleccionarse el tiempo correspondiente.

11.5.15 Regulador de CO2 — Histéresis (simétrica)

Opciones:	50 ppm
	100 ppm
	150 ppm
	200 ppm
	250 ppm
	300 ppm

El valor nominal base está provisto de una histéresis. Al sobrepasar el límite inferior o superior del valor de histéresis parametrizado, se envía el valor correspondiente.



Nota

El parámetro solo está disponible si el parámetro "Tipo de regulador de CO2" se ha ajustado a "De una etapa", "De dos etapas", "De tres etapas" o "PI".

11.5.16 Ajustes — Comando de conmutación por debajo del umbral 1

Opciones:	Desconectada
	Conectado

Este parámetro define el estado que debe enviarse tras exceder el límite inferior del valor umbral 1.



Nota

El parámetro solo está disponible si el parámetro "Formato de salida del valor de control" se ha ajustado a "Comando de conmutación".

11.5.17 Ajustes — Prioridad por debajo del umbral 1

Opciones:	Finalizar prioridad
	DESC con prioridad
	CON con prioridad

Este parámetro define el estado que se debe enviar tras exceder el límite inferior del valor umbral 1.



Nota

El parámetro solo está disponible si el parámetro "Formato de salida del valor de control" se ha ajustado a "Prioridad".

11.5.18 Ajustes — Valor por debajo del umbral 1 (-100) con formato de salida en porcentaje

Opciones:	0-100
-----------	-------

Si el valor cae de nuevo por debajo del valor parametrizado del umbral, se envía un valor parametrizado definido al bus KNX para restablecer el evento ocurrido anteriormente. Por ejemplo, si se supera el umbral, se conecta un ventilador para suministrar aire fresco a la habitación. Una vez que se ha producido el recambio de aire y la concentración de CO2 ha vuelto a caer por debajo del valor umbral, el ventilador se apaga.



Nota

El parámetro solo está disponible si el parámetro "Formato de salida del valor de control" se ha ajustado a "Porcentaje".

11.5.19 Ajustes — Valor por debajo del umbral 1 (-255) con formato de salida en byte

Opciones:	0-255
-----------	-------

Si el valor cae de nuevo por debajo del valor parametrizado del umbral, se envía un valor parametrizado definido al bus KNX para restablecer el evento ocurrido anteriormente. Por ejemplo, si se supera el umbral, se conecta un ventilador para suministrar aire fresco a la habitación. Una vez que se ha producido el recambio de aire y la concentración de CO2 ha vuelto a caer por debajo del valor umbral, el ventilador se apaga.



Nota

El parámetro solo está disponible si el parámetro "Formato de salida del valor de control" se ha ajustado a "Byte".

11.5.20 Ajustes — Valor por debajo del umbral 1 (-64) con formato de salida en escena

Opciones:	1-64
-----------	------

Si el valor cae de nuevo por debajo del valor parametrizado del umbral, se envía un valor parametrizado definido al bus KNX para restablecer el evento ocurrido anteriormente. Por ejemplo, si se supera el umbral, se conecta un ventilador para suministrar aire fresco a la habitación. Una vez que se ha producido el recambio de aire y la concentración de CO2 ha vuelto a caer por debajo del valor umbral, el ventilador se apaga.



Nota

El parámetro solo está disponible si el parámetro "Formato de salida del valor de control" se ha ajustado a "Escena".

11.5.21 CO2 — Umbral de CO2 1

Opciones:	400 ppm
	450 ppm
	500 ppm
	550 ppm
	600 ppm
	650 ppm
	700 ppm
	750 ppm
	800 ppm
	850 ppm
	900 ppm
	950 ppm
	1000 ppm
	1050 ppm
	1100 ppm
	1150 ppm
	1200 ppm
	1250 ppm
	1300 ppm
	1350 ppm
	1400 ppm
	1450 ppm
	1500 ppm
	1550 ppm
1600 ppm	
1650 ppm	
1700 ppm	
1750 ppm	
1800 ppm	
1850 ppm	
1900 ppm	
1950 ppm	
2000 ppm	

Mediante el umbral 1 se define el primer valor base, a partir del cual debe desencadenarse una reacción, por ejemplo, "Velocidad de ventilador 1".



Nota

El parámetro solo está disponible si el parámetro "Tipo de regulador de CO2" se ha ajustado a "De una etapa", "De dos etapas" o "De tres etapas".

11.5.22 Ajustes — Valor con formato de salida en comando de conmutación

Opciones:	Desconectada
	Conectado

Este parámetro define si debe enviarse un valor tras exceder el límite superior del valor umbral.



Nota

El parámetro solo está disponible si el parámetro "Formato de salida del valor de control" se ha ajustado a "Comando de conmutación".

11.5.23 Ajustes — Valor con formato de salida en prioridad

Opciones:	Finalizar prioridad
	DESC con prioridad
	CON con prioridad

Este parámetro define el estado que debe enviarse tras exceder el límite superior del valor umbral.



Nota

El parámetro solo está disponible si el parámetro "Formato de salida del valor de control" se ha ajustado a "Prioridad".

11.5.24 Ajustes — Valor con formato de salida en comando de conmutación

Opciones:	0-100
-----------	-------

Este parámetro define el valor que debe enviarse tras exceder el límite inferior del valor umbral.



Nota

El parámetro solo está disponible si el parámetro "Formato de salida del valor de control" se ha ajustado a "Porcentaje".

11.5.25 Ajustes — Valor con formato de salida en byte

Opciones:	0-255
-----------	-------

Este parámetro define el valor que debe enviarse tras exceder el límite inferior del valor umbral.



Nota

El parámetro solo está disponible si el parámetro "Formato de salida del valor de control" se ha ajustado a "Byte".

11.5.26 Ajustes — Valor con formato de salida en escena

Opciones:	0-64
-----------	------

Este parámetro define el valor que debe enviarse tras exceder el límite inferior del valor umbral.



Nota

El parámetro solo está disponible si el parámetro "Formato de salida del valor de control" se ha ajustado a "Escena".

11.5.27 CO2 — Umbral de CO2 2

Opciones:	Igual a umbral 1
	Umbral 1+50 ppm
	Umbral 1+100 ppm
	Umbral 1+150 ppm
	Umbral 1+200 ppm
	Umbral 1+250 ppm
	Umbral 1+300 ppm
	Umbral 1+350 ppm
	Umbral 1+400 ppm
	Umbral 1+450 ppm
	Umbral 1+500 ppm
	Umbral 1+550 ppm
	Umbral 1+600 ppm
	Umbral 1+650 ppm
	Umbral 1+700 ppm
	Umbral 1+750 ppm
	Umbral 1+800 ppm
	Umbral 1+850 ppm
	Umbral 1+900 ppm
	Umbral 1+950 ppm
Umbral 1+1000 ppm	

Al umbral 1 (valor base) se añade el valor parametrizado del umbral 2, a partir del cual debe desencadenarse una reacción, por ejemplo, "Velocidad del ventilador 2".



Nota

El parámetro solo está disponible si el parámetro "Tipo de regulador de CO2" se ha ajustado a "De dos etapas" o "De tres etapas".

11.5.28 Ajustes — Valor con formato de salida en comando de conmutación

Opciones:	Desconectada
	Conectado

Este parámetro define si debe enviarse un valor tras exceder el límite superior del valor umbral.



Nota

El parámetro solo está disponible si el parámetro "Formato de salida del valor de control" se ha ajustado a "Comando de conmutación".

11.5.29 Ajustes — Valor con formato de salida en prioridad

Opciones:	Finalizar prioridad
	DESC con prioridad
	CON con prioridad

Este parámetro define el estado que debe enviarse tras exceder el límite superior del valor umbral.



Nota

El parámetro solo está disponible si el parámetro "Formato de salida del valor de control" se ha ajustado a "Prioridad".

11.5.30 Ajustes — Valor con formato de salida en comando de conmutación

Opciones:	0-100
-----------	-------

Este parámetro define el valor que debe enviarse tras exceder el límite inferior del valor umbral.



Nota

El parámetro solo está disponible si el parámetro "Formato de salida del valor de control" se ha ajustado a "Porcentaje".

11.5.31 Ajustes — Valor con formato de salida en byte

Opciones:	0-255
-----------	-------

Este parámetro define el valor que debe enviarse tras exceder el límite inferior del valor umbral.



Nota

El parámetro solo está disponible si el parámetro "Formato de salida del valor de control" se ha ajustado a "Byte".

11.5.32 Ajustes — Valor con formato de salida en escena

Opciones:	0-64
-----------	------

Este parámetro define el valor que debe enviarse tras exceder el límite inferior del valor umbral.



Nota

El parámetro solo está disponible si el parámetro "Formato de salida del valor de control" se ha ajustado a "Escena".

11.5.33 CO2 — Umbral de CO2 3

Opciones:	Igual a umbral 2
	Umbral 2+50 ppm
	Umbral 2+100 ppm
	Umbral 2+150 ppm
	Umbral 2+200 ppm
	Umbral 2+250 ppm
	Umbral 2+300 ppm
	Umbral 2+350 ppm
	Umbral 2+400 ppm
	Umbral 2+450 ppm
	Umbral 2+500 ppm
	Umbral 2+550 ppm
	Umbral 2+600 ppm
	Umbral 2+650 ppm
	Umbral 2+700 ppm
	Umbral 2+750 ppm
	Umbral 2+800 ppm
	Umbral 2+850 ppm
Umbral 2+900 ppm	
Umbral 2+950 ppm	
Umbral 2+1000 ppm	

Al umbral 1 (valor base) y al umbral 2 se añade el valor parametrizado del umbral 3, a partir del cual debe desencadenarse una reacción, por ejemplo, "Velocidad del ventilador 3".



Nota

El parámetro solo está disponible si el parámetro "Tipo de regulador de CO2" se ha ajustado a "De tres etapas".

11.5.34 Ajustes — Valor con formato de salida en comando de conmutación

Opciones:	Desconectada
	Conectado

Este parámetro define si debe enviarse un valor tras exceder el límite superior del valor umbral.



Nota

El parámetro solo está disponible si el parámetro "Formato de salida del valor de control" se ha ajustado a "Comando de conmutación".

11.5.35 Ajustes — Valor con formato de salida en prioridad

Opciones:	Finalizar prioridad
	DESC con prioridad
	CON con prioridad

Este parámetro define el estado que debe enviarse tras exceder el límite superior del valor umbral.



Nota

El parámetro solo está disponible si el parámetro "Formato de salida del valor de control" se ha ajustado a "Prioridad".

11.5.36 Ajustes — Valor con formato de salida en comando de conmutación

Opciones:	0-100
-----------	-------

Este parámetro define el valor que debe enviarse tras exceder el límite inferior del valor umbral.



Nota

El parámetro solo está disponible si el parámetro "Formato de salida del valor de control" se ha ajustado a "Porcentaje".

11.5.37 Ajustes — Valor con formato de salida en byte

Opciones:	0-255
-----------	-------

Este parámetro define el valor que debe enviarse tras exceder el límite inferior del valor umbral.



Nota

El parámetro solo está disponible si el parámetro "Formato de salida del valor de control" se ha ajustado a "Byte".

11.5.38 Ajustes — Valor con formato de salida en escena

Opciones:	0-64
-----------	------

Este parámetro define el valor que debe enviarse tras exceder el límite inferior del valor umbral.



Nota

El parámetro solo está disponible si el parámetro "Formato de salida del valor de control" se ha ajustado a "Escena".

11.5.39 Ajustes — Objeto de bloqueo

Opciones:	Inactivo
	Activo

Mediante este parámetro y el objeto de comunicación correspondiente es posible conmutar el funcionamiento del sensor de CO2 entre activo e inactivo.

11.5.40 Comportamiento al quitar el bloqueo

Opciones:	no enviar nada
	Enviar valor actual

Si el sensor se activa de nuevo por la recepción un telegrama de desconexión, se pueden seleccionar los siguientes parámetros:

- no enviar:
 - el sensor envía su valor solo cuando este cambia.
- enviar valor actual:
 - el sensor envía su valor actual aunque este no haya cambiado.



Nota

El parámetro solo está disponible si el parámetro "Objeto de bloqueo" se ha ajustado a "activo".

11.5.41 Comportamiento al poner el bloqueo

Opciones:	no enviar nada
	enviar valor

Si el sensor se bloquea por la recepción un telegrama de conexión, se pueden seleccionar los siguientes parámetros:

- no enviar:
 - el sensor no envía ningún valor en caso de bloqueo.
- enviar valor actual:
 - el sensor envía su valor actual en caso de bloqueo aunque este no haya cambiado.



Nota

El parámetro solo está disponible si el parámetro "Objeto de bloqueo" se ha ajustado a "activo".

11.5.42 Ajustes — Valor en caso de bloqueo

Opciones:	0...64
-----------	--------

Determina el estado en el que se activa el bloqueo.



Nota

El parámetro solo está disponible si el parámetro "Objeto de bloqueo" se ha ajustado a "activo".

11.5.43 Regulador PI — Objeto de bloqueo

Opciones:	Inactivo
	Activo

Mediante este parámetro y el objeto de comunicación correspondiente es posible bloquear el funcionamiento del sensor de CO2 mediante un 1. La desactivación se ejecuta mediante el valor 0.



Nota

El parámetro solo está disponible si el parámetro "Tipo de regulador de CO2" se ha ajustado a "PI".

11.5.44 Regulador PI — Tiempo de reajuste (15...240 min)

Opciones:	15-240
-----------	--------

Con una regulación PI para controlar, por ejemplo, un ventilador, puede repercutirse en la proporción I de la regulación mediante los valores especificados.



Nota

El parámetro solo está disponible si el parámetro "Tipo de regulador de CO2" se ha ajustado a "PI".

11.5.45 Regulador PI — Valor de control mín.

Opciones:	0 %
	5 %
	10 %
	15 %
	20 %
	25 %
	30 %
	35 %
	40 %
	45 %
	50 %
	55 %
	60 %
	65 %
	70 %
	75 %
	80 %
85 %	
90 %	
95 %	

Mediante este parámetro se puede repercutir en el valor de control para controlar, por ejemplo, un ventilador o tomar la aleta de ventilación.

De esta manera se puede, por ejemplo, impedir un desplazamiento de la aleta de ventilación mediante un valor mayor que 0 %.



Nota

El parámetro solo está disponible si el parámetro "Tipo de regulador de CO2" se ha ajustado a "PI".

11.5.46 Regulador PI — Valor de control máx.

Opciones:	5 %
	10 %
	15 %
	20 %
	25 %
	30 %
	35 %
	40 %
	45 %
	50 %
	55 %
	60 %
	65 %
	70 %
	75 %
	80 %
	85 %
90 %	
95 %	
100 %	

Mediante este parámetro se puede repercutir en el valor de control para controlar, por ejemplo, un ventilador o tomar la aleta de ventilación.

Mediante la limitación máxima es posible ejercer una influencia directa sobre, por ejemplo, la aleta de ventilación, de manera que pueda limitarse una apertura completa de la misma.



Nota

El parámetro solo está disponible si el parámetro "Tipo de regulador de CO2" se ha ajustado a "PI".

11.5.47 Regulador PI — Valor de control en caso de error de medición

Opciones	Finalizar prioridad
	DESC con prioridad
	CON con prioridad

Si se produjera un fallo o avería en la medición interna o externa, con este parámetro puede enviarse un comando de conmutación definido.



Nota

El parámetro solo está disponible si el parámetro "Tipo de regulador de CO2" se ha ajustado a "PI".

11.5.48 Regulador PI — Objeto de bloqueo

Opciones:	Inactivo
	Activo

Mediante este parámetro y el objeto de comunicación correspondiente es posible bloquear el funcionamiento del sensor de CO2 mediante un 1. La desactivación se ejecuta mediante el valor 0.



Nota

El parámetro solo está disponible si el parámetro "Tipo de regulador de CO2" se ha ajustado a "PI".

11.5.49 Comportamiento al quitar el bloqueo

Opciones:	no enviar nada
	Enviar valor actual

Si el sensor se activa de nuevo por la recepción un telegrama de desconexión, se pueden seleccionar los siguientes parámetros:

- no enviar:
 - el sensor envía su valor solo cuando este cambia.
- enviar valor actual:
 - el sensor envía su valor actual aunque este no haya cambiado.



Nota

El parámetro solo está disponible si el parámetro "Objeto de bloqueo" se ha ajustado a "activo".

11.5.50 Comportamiento al poner el bloqueo

Opciones:	no enviar nada
	enviar valor

Si el sensor se bloquea por la recepción un telegrama de conexión, se pueden seleccionar los siguientes parámetros:

- no enviar:
 - el sensor no envía ningún valor en caso de bloqueo.
- enviar valor actual:
 - el sensor envía su valor actual en caso de bloqueo aunque este no haya cambiado.



Nota

El parámetro solo está disponible si el parámetro "Objeto de bloqueo" se ha ajustado a "activo".

11.5.51 Regulador PI - Valor en caso de bloqueo

Opciones:	0...100 %
-----------	-----------

Determina el estado en el que se activa el bloqueo.



Nota

El parámetro solo está disponible si el parámetro "Objeto de bloqueo" se ha ajustado a "activo".

11.6 Aplicación "Humedad relativa del aire"

11.6.1 Humedad relativa del aire — Sensor de humedad relativa del aire

Opciones:	Inactivo
	Activo

Este parámetro activa el sensor de humedad relativa del aire. Los correspondientes objetos de comunicación se muestran en el ETS.

11.6.2 Humedad relativa del aire — Corrección de valores de medición

Opciones:	-5 %
	-4 %
	-3 %
	-2 %
	-1 %
	0 %
	1 %
	2 %
	3 %
	4 %
	5 %

Mediante este parámetro es posible realizar una corrección del valor de humedad del aire medido. El valor corregido se muestra en el aparato y se envía al bus KNX.

11.6.3 Humedad relativa del aire — Fallo del sensor de humedad

Opciones:	Avisar
	No avisar

Si se detecta un error en el sensor, puede enviarse al KNX.

11.6.4 Humedad relativa del aire — Enviar humedad relativa del aire en caso de modificación

Opciones:	Inactivo
	en caso de una modificación del 1 % h.r.
	en caso de una modificación del 2 % h.r.
	en caso de una modificación del 3 % h.r.
	en caso de una modificación del 4 % h.r.
	en caso de una modificación del 5 % h.r.
	en caso de una modificación del 6 % h.r.
	en caso de una modificación del 7 % h.r.
	en caso de una modificación del 8 % h.r.
	en caso de una modificación del 9 % h.r.
	en caso de una modificación del 10 % h.r.
	en caso de una modificación del 11 % h.r.
	en caso de una modificación del 12 % h.r.
	en caso de una modificación del 13 % h.r.
	en caso de una modificación del 14 % h.r.
	en caso de una modificación del 15 % h.r.
	en caso de una modificación del 16 % h.r.
	en caso de una modificación del 17 % h.r.
	en caso de una modificación del 18 % h.r.
	en caso de una modificación del 19 % h.r.
	en caso de una modificación del 20 % h.r.
	en caso de una modificación del 21 % h.r.
	en caso de una modificación del 22 % h.r.
	en caso de una modificación del 23 % h.r.
	en caso de una modificación del 24 % h.r.
en caso de una modificación del 25 % h.r.	

Mediante este parámetro se determina el momento a partir del cual se debe enviar una modificación al bus KNX. Mediante la configuración es posible reducir la carga del telegrama.

11.6.5 Humedad relativa del aire — Enviar humedad relativa del aire cíclicamente

Opciones:	Inactivo
	cada minuto
	cada 2 minutos
	cada 3 minutos
	cada 4 minutos
	cada 5 minutos
	cada 10 minutos
	cada 15 minutos
	cada 20 minutos
	cada 45 minutos
	cada hora
	cada 2 horas
	cada 3 horas
	cada 4 horas
	cada 5 horas
	cada 6 horas
cada 12 horas	
una vez al día	

Si debe comunicarse la humedad del aire cíclicamente mediante el correspondiente objeto de comunicación KNX, deberá seleccionarse el tiempo correspondiente.

11.6.6 Humedad relativa del aire — Valor de medición externo

Opciones:	Inactivo
	Activo

Mediante este parámetro es posible incluir otro valor de medición externo en la medición.

11.6.7 Humedad relativa del aire — Parte

Opciones:	Contar con un 10 %
	Contar con un 20 %
	Contar con un 30 %
	Contar con un 40 %
	Contar con un 50 %
	Contar con un 60 %
	Contar con un 70 %
	Contar con un 80 %
	Contar con un 90 %
	usar solo valor de medición externo

Mediante este parámetro se determina el factor de ponderación del valor de medición externo vinculado mediante un objeto de comunicación KNX.



Nota

El parámetro solo está disponible si el parámetro "Valor de medición externo" se ha ajustado a "Activo".

11.6.8 Regulador de humedad relativa del aire — Tipo de regulador

Opciones:	Inactivo
	De una etapa
	De dos etapas
	De tres etapas
	PI

Con este parámetro se define el tipo de regulación para el control del ventilador externo.

11.6.9 Regulador de humedad relativa del aire — Permitir la modificación del valor nominal básico mediante el bus

Opciones:	No
	Sí

El valor nominal base para el primer umbral puede optimizarse mediante el bus KNX a través de, por ejemplo, una visualización.

11.6.10 Regulador de humedad relativa del aire — Formato de salida del valor de control

Opciones:	Comando de conmutación
	Prioridad
	Porcentaje
	Byte
	Escena

Mediante este parámetro se define el valor de salida al exceder por encima o por debajo el umbral correspondiente.



Nota

El parámetro solo está disponible si el parámetro "Tipo de regulador" se ha ajustado a "De una etapa", "De dos etapas" o "De tres etapas".



Nota

Cuando se selecciona el ajuste de parámetro "PI", solo está disponible la selección entre "Porcentaje" o "Byte".

11.6.11 Regulador de humedad relativa del aire — Enviar valor de control en caso de conmutación



Nota

El parámetro solo está disponible si el parámetro "Formato de salida del valor de control" se ha ajustado a "Comando de conmutación", "Prioridad" o "Escena".

Opciones:	Inactivo
	Activo

Con cada cambio del estado entre Inactivo/Activo se envía el valor de control correspondiente. Para ello, tendrá que haberse activado el parámetro.

11.6.12 Regulador de humedad relativa del aire — Enviar valor de control en caso de modificaciones



Nota

El parámetro solo está disponible si el parámetro "Formato de salida del valor de control" se ha ajustado a "Porcentaje".

Opciones:	Inactivo
	en caso de una modificación del 1 %
	en caso de una modificación del 2 %
	en caso de una modificación del 3 %
	en caso de una modificación del 4 %
	en caso de una modificación del 5 %
	en caso de una modificación del 6 %
	en caso de una modificación del 7 %
	en caso de una modificación del 8 %
	en caso de una modificación del 9 %
	en caso de una modificación del 10 %
	en caso de una modificación del 11 %
	en caso de una modificación del 12 %
	en caso de una modificación del 13 %
	en caso de una modificación del 14 %
	en caso de una modificación del 15 %
	en caso de una modificación del 16 %
	en caso de una modificación del 17 %
	en caso de una modificación del 18 %
	en caso de una modificación del 19 %
	en caso de una modificación del 20 %
	en caso de una modificación del 21 %
	en caso de una modificación del 22 %
	en caso de una modificación del 23 %
	en caso de una modificación del 24 %
	en caso de una modificación del 25 %

El valor de control se envía al producirse un cambio de porcentaje determinado. Si no lo desea, debe configurarse el parámetro en "inactivo".

11.6.13 Regulador de humedad relativa del aire — Enviar valor de control en caso de modificación bytes



Nota

El parámetro solo está disponible si el parámetro "Formato de salida del valor de control" se ha ajustado a "Byte".

Opciones:	Inactivo
	en caso de una modificación de 1
	en caso de una modificación de 2
	en caso de una modificación de 5
	en caso de una modificación de 10
	en caso de una modificación de 15
	en caso de una modificación de 20
	en caso de una modificación de 25
	en caso de una modificación de 30
	en caso de una modificación de 35
	en caso de una modificación de 40
	en caso de una modificación de 45
	en caso de una modificación de 50

El valor de control se envía al producirse un cambio de valor determinado. Si no lo desea, debe configurarse el parámetro en "inactivo".

11.6.14 Regulador de humedad relativa del aire — Enviar valor de control cíclicamente

Opciones:	Inactivo
	cada minuto
	cada 2 minutos
	cada 3 minutos
	cada 4 minutos
	cada 5 minutos
	cada 10 minutos
	cada 15 minutos
	cada 20 minutos
	cada 45 minutos
	cada hora
	cada 2 horas
	cada 3 horas
	cada 4 horas
	cada 5 horas
	cada 6 horas
	cada 12 horas
una vez al día	

Si debe enviarse el valor de control cíclicamente mediante el correspondiente objeto de comunicación KNX, deberá seleccionarse aquí el tiempo correspondiente.

11.6.15 Regulador de humedad relativa del aire — Histéresis (simétrica)

Opciones:	1 %
	2 %
	3 %
	4 %
	5 %
	6 %
	7 %
	8 %
	9 %
	10 %

El valor nominal base está provisto de una histéresis. Al sobrepasar el límite inferior o superior del valor de histéresis parametrizado, se envía el valor correspondiente.



Nota

El parámetro solo está disponible si el parámetro "Tipo de regulador de CO2" se ha ajustado a "De una etapa", "De dos etapas", "De tres etapas" o "PI".

11.6.16 Regulador de niveles — Comando de conmutación por debajo del umbral 1

Opciones:	Desconectada
	Conectado

Definición del estado que debe enviarse tras exceder el límite inferior del valor umbral 1.



Nota

El parámetro solo está disponible si el parámetro "Formato de salida del valor de control" se ha ajustado a "Comando de conmutación".

11.6.17 Regulador de niveles — Prioridad por debajo del umbral 1

Opciones:	Finalizar prioridad
	DESC con prioridad
	CON con prioridad

Definición del estado que debe enviarse tras exceder el límite inferior del valor umbral 1.



Nota

El parámetro solo está disponible si el parámetro "Formato de salida del valor de control" se ha ajustado a "Prioridad".

11.6.18 Regulador de niveles — Porcentaje por debajo del umbral 1

Opciones:	0 ... 100 %
-----------	-------------

Definición del estado que debe enviarse tras exceder el límite inferior del valor umbral 1.



Nota

El parámetro solo está disponible si el parámetro "Formato de salida del valor de control" se ha ajustado a "Porcentaje".

11.6.19 Regulador de niveles — Valor por debajo del umbral 1 (byte)

Opciones:	0 ... 255
-----------	-----------

Definición del estado que debe enviarse tras exceder el límite inferior del valor umbral 1.



Nota

El parámetro solo está disponible si el parámetro "Formato de salida del valor de control" se ha ajustado a "Byte".

11.6.20 Regulador de niveles — Valor por debajo del umbral 1 (escena)

Opciones:	0 ... 64
-----------	----------

Definición del estado que debe enviarse tras exceder el límite inferior del valor umbral 1.



Nota

El parámetro solo está disponible si el parámetro "Formato de salida del valor de control" se ha ajustado a "Escena".

11.6.21 Regulador de niveles — Umbral de HR 1

Opciones:	20 %
	21 %
	22 %
	23 %
	24 %
	25 %
	26 %
	27 %
	28 %
	29 %
	30 %
	31 %
	32 %
	33 %
	34 %
	35 %
	36 %
	37 %
	38 %
	39 %
	40 %
	41 %
	42 %
	43 %
	44 %
	45 %
	46 %
	47 %
	48 %
	49 %
	50 %

Mediante el umbral 1 se define el primer valor base, a partir del cual debe desencadenarse una reacción, por ejemplo, "Velocidad de ventilador 1".

11.6.22 Regulador de niveles — Comando de conmutación por encima del umbral 1

Opciones:	Desconectada
	Conectado

Definición del estado que debe enviarse tras exceder el límite superior del valor umbral 1.



Nota

El parámetro solo está disponible si el parámetro "Formato de salida del valor de control" se ha ajustado a "Comando de conmutación".

11.6.23 Regulador de niveles — Prioridad por encima del umbral 1

Opciones:	Finalizar prioridad
	DESC con prioridad
	CON con prioridad

Definición del estado que debe enviarse tras exceder el límite superior del valor umbral 1.



Nota

El parámetro solo está disponible si el parámetro "Formato de salida del valor de control" se ha ajustado a "Prioridad".

11.6.24 Regulador de niveles — Porcentaje por encima del umbral 1

Opciones:	0 ... 100 %
-----------	-------------

Definición del estado que debe enviarse tras exceder el límite superior del valor umbral 1.



Nota

El parámetro solo está disponible si el parámetro "Formato de salida del valor de control" se ha ajustado a "Porcentaje".

11.6.25 Regulador de niveles — Valor por encima del umbral 1 (byte)

Opciones:	0 ... 255
-----------	-----------

Definición del estado que debe enviarse tras exceder el límite superior del valor umbral 1.

11.6.26 Regulador de niveles — Valor por encima del umbral 1 (escena)

Opciones:	0 ... 64
-----------	----------

Definición del estado que debe enviarse tras exceder el límite superior del valor umbral 1.



Nota

El parámetro solo está disponible si el parámetro "Formato de salida del valor de control" se ha ajustado a "Escena".

11.6.27 Regulador de niveles — Umbral de HR 2

Opciones:	Igual a umbral 1
	Umbral 1+1 %
	Umbral 1+2 %
	Umbral 1+3 %
	Umbral 1+4 %
	Umbral 1+5 %
	Umbral 1+6 %
	Umbral 1+7 %
	Umbral 1+8 %
	Umbral 1+9 %
	Umbral 1+10 %
	Umbral 1+11 %
	Umbral 1+12 %
	Umbral 1+13 %
	Umbral 1+14 %
	Umbral 1+15 %
	Umbral 1+16 %
	Umbral 1+17 %
	Umbral 1+18 %
	Umbral 1+19 %
	Umbral 1+20 %
	Umbral 1+21 %
	Umbral 1+22 %
	Umbral 1+23 %
	Umbral 1+24 %
	Umbral 1+25 %
	Umbral 1+26 %
	Umbral 1+27 %
	Umbral 1+28 %
	Umbral 1+29 %
	Umbral 1+30 %

Al umbral 1 (valor base) se añade el valor parametrizado del umbral 2, a partir del cual debe desencadenarse una reacción, por ejemplo, "Velocidad del ventilador 2".

11.6.28 Regulador de niveles — Comando de conmutación por encima del umbral 2

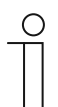
Opciones:	Desconectada
	Conectado

Definición del estado que debe enviarse tras exceder el límite superior del valor umbral 2.



Nota

El parámetro solo está disponible si el parámetro "Formato de salida del valor de control" se ha ajustado a "Comando de conmutación".



Nota

El parámetro solo está disponible si el parámetro "Tipo de regulador" se ha ajustado a "De dos etapas" o "De tres etapas".

11.6.29 Regulador de niveles — Prioridad por encima del umbral 2

Opciones:	Finalizar prioridad
	DESC con prioridad
	CON con prioridad

Definición del estado que debe enviarse tras exceder el límite superior del valor umbral 2.



Nota

El parámetro solo está disponible si el parámetro "Formato de salida del valor de control" se ha ajustado a "Prioridad".



Nota

El parámetro solo está disponible si el parámetro "Tipo de regulador" se ha ajustado a "De dos etapas" o "De tres etapas".

11.6.30 Regulador de niveles — Porcentaje por encima del umbral 2

Opciones:	0 ... 100 %
-----------	-------------

Definición del estado que debe enviarse tras exceder el límite superior del valor umbral 2.



Nota

El parámetro solo está disponible si el parámetro "Formato de salida del valor de control" se ha ajustado a "Porcentaje".



Nota

El parámetro solo está disponible si el parámetro "Tipo de regulador" se ha ajustado a "De dos etapas" o "De tres etapas".

11.6.31 Regulador de niveles — Valor por encima del umbral 2 (byte)

Opciones:	0 ... 255
-----------	-----------

Definición del estado que debe enviarse tras exceder el límite superior del valor umbral 2.



Nota

El parámetro solo está disponible si el parámetro "Formato de salida del valor de control" se ha ajustado a "Byte".



Nota

El parámetro solo está disponible si el parámetro "Tipo de regulador" se ha ajustado a "De dos etapas" o "De tres etapas".

11.6.32 Regulador de niveles — Valor por encima del umbral 2 (escena)

Opciones:	0 ... 64
-----------	----------

Definición del estado que debe enviarse tras exceder el límite superior del valor umbral 2.



Nota

El parámetro solo está disponible si el parámetro "Formato de salida del valor de control" se ha ajustado a "Escena".



Nota

El parámetro solo está disponible si el parámetro "Tipo de regulador" se ha ajustado a "De dos etapas" o "De tres etapas".

11.6.33 Regulador de niveles — Umbral de HR 3

Opciones:	Igual a umbral 2
	Umbral 2+1 %
	Umbral 2+2 %
	Umbral 2+3 %
	Umbral 2+4 %
	Umbral 2+5 %
	Umbral 2+6 %
	Umbral 2+7 %
	Umbral 2+8 %
	Umbral 2+9 %
	Umbral 2+10 %
	Umbral 2+11 %
	Umbral 2+12 %
	Umbral 2+13 %
	Umbral 2+14 %
	Umbral 2+15 %
	Umbral 2+16 %
	Umbral 2+17 %
	Umbral 2+18 %
	Umbral 2+19 %
	Umbral 2+20 %
	Umbral 2+21 %
	Umbral 2+22 %
	Umbral 2+23 %
	Umbral 2+24 %
	Umbral 2+25 %
	Umbral 2+26 %
	Umbral 2+27 %
	Umbral 2+28 %
	Umbral 2+29 %
	Umbral 2+30 %

Al umbral 1 (valor base) y al umbral 2 se añade el valor parametrizado del umbral 3, a partir del cual debe desencadenarse una reacción, por ejemplo, "Velocidad del ventilador 3".

11.6.34 Regulador de niveles — Comando de conmutación por encima del umbral 3

Opciones:	Desconectada
	Conectado

Definición del estado que debe enviarse tras exceder el límite superior del valor umbral 3.



Nota

El parámetro solo está disponible si el parámetro "Formato de salida del valor de control" se ha ajustado a "Comando de conmutación".



Nota

El parámetro solo está disponible si el parámetro "Tipo de regulador" se ha ajustado a "De dos etapas" o "De tres etapas".

11.6.35 Regulador de niveles — Comando de conmutación en caso de error de medición

Opciones:	Desconectada
	Conectado

Si se produjera un fallo o avería en la medición interna o externa, con este parámetro puede enviarse un comando de conmutación definido.



Nota

El parámetro solo está disponible si el parámetro "Formato de salida del valor de control" se ha ajustado a "Comando de conmutación".

11.6.36 Regulador de niveles — Prioridad por encima del umbral 3

Opciones:	Finalizar prioridad
	DESC con prioridad
	CON con prioridad

Definición del estado que debe enviarse tras exceder el límite superior del valor umbral 3.



Nota

El parámetro solo está disponible si el parámetro "Formato de salida del valor de control" se ha ajustado a "Prioridad".



Nota

El parámetro solo está disponible si el parámetro "Tipo de regulador" se ha ajustado a "De tres etapas".

11.6.37 Regulador de niveles — Prioridad en caso de error de medición

Opciones:	Finalizar prioridad
	DESC con prioridad
	CON con prioridad

Si se produjera un fallo o avería en la medición interna o externa, con este parámetro puede enviarse un comando de conmutación definido.



Nota

El parámetro solo está disponible si el parámetro "Formato de salida del valor de control" se ha ajustado a "Prioridad".

11.6.38 Regulador de niveles — Porcentaje por encima del umbral 3

Opciones:	0 ... 100 %
-----------	-------------

Definición del estado que debe enviarse tras exceder el límite superior del valor umbral 3.



Nota

El parámetro solo está disponible si el parámetro "Formato de salida del valor de control" se ha ajustado a "Porcentaje".



Nota

El parámetro solo está disponible si el parámetro "Tipo de regulador" se ha ajustado a "De tres etapas".

11.6.39 Regulador de niveles — Porcentaje en caso de caída del valor de medición

Opciones:	0 %
	5 %
	10 %
	15 %
	20 %
	25 %
	30 %
	35 %
	40 %
	45 %
	50 %
	55 %
	60 %
	65 %
	70 %
	75 %
	80 %
	85 %
	90 %
	95 %
	100 %

Al umbral 1 (valor base) se añade el valor parametrizado del umbral 3, a partir del cual debe desencadenarse una reacción, por ejemplo, "velocidad del ventilador 3".



Nota

El parámetro solo está disponible si el parámetro "Formato de salida del valor de control" se ha ajustado a "Porcentaje".

11.6.40 Regulador de niveles — Valor por encima del umbral 3 (byte)

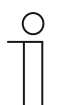
Opciones:	0 ... 255
-----------	-----------

Definición del estado que debe enviarse tras exceder el límite superior del valor umbral 3.



Nota

El parámetro solo está disponible si el parámetro "Formato de salida del valor de control" se ha ajustado a "Byte".



Nota

El parámetro solo está disponible si el parámetro "Tipo de regulador" se ha ajustado a "De tres etapas".

11.6.41 Regulador de niveles — Valor en caso de caída del valor de medición (byte)

Opciones:	0-255
-----------	-------

Si se produjera un fallo o avería en la medición interna o externa, con este parámetro puede enviarse un valor definido.



Nota

El parámetro solo está disponible si el parámetro "Formato de salida del valor de control" se ha ajustado a "Byte".

11.6.42 Regulador de niveles — Valor por encima del umbral 3 (escena)

Opciones:	0 ... 64
-----------	----------

Definición del estado que debe enviarse tras exceder el límite superior del valor umbral 3.



Nota

El parámetro solo está disponible si el parámetro "Formato de salida del valor de control" se ha ajustado a "Escena".



Nota

El parámetro solo está disponible si el parámetro "Tipo de regulador" se ha ajustado a "De tres etapas".

11.6.43 Regulador de niveles — Valor en caso de caída del valor de medición (escena)

Opciones:	0-64
-----------	------

Si se produjera un fallo o avería en la medición interna o externa, con este parámetro puede enviarse un valor definido.



Nota

El parámetro solo está disponible si el parámetro "Formato de salida del valor de control" se ha ajustado a "Escena".

11.6.44 Regulador PI — Valor nominal (10...95 % HR)

Opciones:	10-95
-----------	-------

Este parámetro define el valor que debe enviarse por debajo de o tras exceder el límite inferior del valor umbral.



Nota

El parámetro solo está disponible si el parámetro "Tipo de regulador" se ha ajustado a "PI".

11.6.45 Regulador PI — Rango proporcional (10...40 % HR)

Opciones:	10-40
-----------	-------

Este parámetro define el valor que debe enviarse por encima de o tras exceder el límite superior del valor umbral.



Nota

El parámetro solo está disponible si el parámetro "Tipo de regulador" se ha ajustado a "PI".

11.6.46 Regulador PI — Tiempo de reajuste (15...240 min)

Opciones:	15-240
-----------	--------

Mediante el umbral 1 se define el primer valor base, a partir del cual debe desencadenarse una reacción, por ejemplo, "Velocidad de ventilador 3".



Nota

El parámetro solo está disponible si el parámetro "Tipo de regulador" se ha ajustado a "PI".

11.6.47 Regulador PI — Valor de control mín.

Opciones:	0 ... 240
-----------	-----------

Este parámetro define el valor que debe enviarse por debajo de o tras exceder el límite inferior del valor umbral.



Nota

El parámetro solo está disponible si el parámetro "Tipo de regulador" se ha ajustado a "PI".

11.6.48 Regulador PI — Valor de control máx.

Opciones:	10 ... 255
-----------	------------

Este parámetro define el valor que debe enviarse por encima de o tras exceder el límite superior del valor umbral.



Nota

El parámetro solo está disponible si el parámetro "Tipo de regulador" se ha ajustado a "PI".

11.6.49 Regulador PI — Valor en caso de caída del valor de medición

Opciones:	0 ... 255
-----------	-----------

Si se produjera un fallo o avería en la medición interna o externa, con este parámetro puede enviarse un valor definido.



Nota

El parámetro solo está disponible si el parámetro "Tipo de regulador" se ha ajustado a "PI".

11.6.50 Regulador PI — Objeto de bloqueo

Opciones:	inactivo
	activado

Mediante este parámetro y el objeto de comunicación correspondiente es posible bloquear el funcionamiento del sensor. La desactivación se ejecuta ajustando "Inactivo".



Nota

El parámetro solo está disponible si el parámetro "Tipo de regulador" se ha ajustado a "PI".

11.6.51 Comportamiento al quitar el bloqueo

Opciones:	no enviar nada
	Enviar valor actual

Si el sensor se activa de nuevo por la recepción un telegrama de desconexión, se pueden seleccionar los siguientes parámetros:

- no enviar:
 - el sensor envía su valor solo cuando este cambia.
- enviar valor actual:
 - el sensor envía su valor actual aunque este no haya cambiado.



Nota

El parámetro solo está disponible si el parámetro "Objeto de bloqueo" se ha ajustado a "activo".

11.6.52 Comportamiento al poner el bloqueo

Opciones:	no enviar nada
	enviar valor

Si el sensor se bloquea por la recepción un telegrama de conexión, se pueden seleccionar los siguientes parámetros:

- no enviar:
 - el sensor no envía ningún valor en caso de bloqueo.
- enviar valor actual:
 - el sensor envía su valor actual en caso de bloqueo aunque este no haya cambiado.



Nota

El parámetro solo está disponible si el parámetro "Objeto de bloqueo" se ha ajustado a "activo".

11.6.53 Regulador PI - Valor en caso de bloqueo

Opciones:	0 ... 255
-----------	-----------

Determina el estado en el que se activa el bloqueo.



Nota

El parámetro solo está disponible si el parámetro "Objeto de bloqueo" se ha ajustado a "activo".

11.6.54 Temperatura de punto de rocío — Sensor de punto de rocío

Opciones:	inactivo
	activado

Este parámetro activa el sensor de punto de rocío. Los correspondientes objetos de comunicación se muestran en el ETS.

11.6.55 Punto de rocío — Temp. de punto de rocío

Opciones:	inactivo
	en caso de una modificación de 0,1°C
	en caso de una modificación de 0,2°C
	en caso de una modificación de 0,5°C
	en caso de una modificación de 1,0°C
	en caso de una modificación de 1,5°C
	en caso de una modificación de 2,0°C
	en caso de una modificación de 2,5°C
	en caso de una modificación de 3,0°C
	en caso de una modificación de 3,5°C
	en caso de una modificación de 4,0°C
	en caso de una modificación de 4,5°C
	en caso de una modificación de 5,0°C
	en caso de una modificación de 6,0°C
	en caso de una modificación de 7,0°C
en caso de una modificación de 8,0°C	
en caso de una modificación de 9,0°C	
en caso de una modificación de 10°C	

Mediante este parámetro se determina el momento a partir del cual se debe enviar una modificación al bus KNX. Mediante la configuración es posible reducir la carga del telegrama.

11.6.56 Temperatura de punto de rocío — Enviar temp. de punto de rocío cíclicamente

Opciones:	inactivo
	cada minuto
	cada 2 minutos
	cada 3 minutos
	cada 4 minutos
	cada 5 minutos
	cada 10 minutos
	cada 15 minutos
	cada 20 minutos
	cada 45 minutos
	cada hora
	cada 2 horas
	cada 3 horas
	cada 4 horas
	cada 5 horas
	cada 6 horas
cada 12 horas	
una vez al día	

Si debe comunicarse el punto de rocío cíclicamente mediante el correspondiente objeto de comunicación KNX, deberá seleccionarse el tiempo correspondiente.

11.6.57 Alarma de punto de condensación — Alarma de punto de condensación

Opciones:	inactivo
	activado

Si debe enviarse una alarma cuando se excede el punto de rocío parametrizado, deberá ajustarse el parámetro en "activado". Paralelamente se muestra el correspondiente objeto de comunicación en el ETS.

11.6.58 Alarma de punto de condensación — Avance de alarma de punto de condensación

Opciones:	0
	1 °C
	2 °C
	3 °C
	4 °C
	5 °C

Con este parámetro puede configurarse la antelación en caso de que desee que se dispare la alarma al alcanzar el punto de rocío. De este modo es posible activar, por ejemplo, un ventilador antes de alcanzar el punto de rocío de manera que pueda retrasarse la activación de la alarma o que no llegue a producirse.

11.6.59 Punto de congelación — Histéresis de alarma de punto de congelación (simétrica)

Opciones:	0
	1 °C
	2 °C
	3 °C
	4 °C
	5 °C

El valor nominal base está provisto de una histéresis. Al sobrepasar el límite inferior o superior del valor de histéresis parametrizado, se envía el valor correspondiente.

11.6.60 Alarma de punto de congelación — Enviar alarma de punto de congelación en caso de cambio de estado

Opciones:	inactivo
	activado

Si hay un cambio de valor o estado, este puede enviarse al bus KNX activando el objeto de comunicación correspondiente.

11.6.61 Alarma de punto de congelación — Enviar alarma de punto de congelación cíclicamente

Opciones:	inactivo
	cada minuto
	cada 2 minutos
	cada 3 minutos
	cada 4 minutos
	cada 5 minutos
	cada 10 minutos
	cada 15 minutos
	cada 20 minutos
	cada 45 minutos
	cada hora
	cada 2 horas
	cada 3 horas
	cada 4 horas
	cada 5 horas
	cada 6 horas
cada 12 horas	
una vez al día	

Si debe comunicarse la alarma existente mediante el correspondiente objeto de comunicación KNX, deberá seleccionarse el tiempo correspondiente.

11.6.62 Alarma de punto de congelación — Tipo de telegrama para alarma de punto de congelación

Opciones:	Comando de conmutación
	Prioridad
	Porcentaje
	Byte
	Escena

Mediante este parámetro se define el valor de salida de la alarma de punto de rocío existente.

11.6.63 Alarma de punto de congelación — Comando de conmutación en caso de alarma de punto de congelación

Opciones:	Desconectada
	Conectado

Este parámetro define el estado que debe enviarse al producirse una alarma de punto de rocío.

11.6.64 Alarma de punto de congelación — Comando de conmutación al final de la alarma de punto de congelación

Opciones:	Desconectada
	Conectado

Si ya no hay alarma de punto de rocío en el objeto, mediante este parámetro puede definirse el estado que debe enviarse.

11.6.65 Alarma de punto de congelación — Prioridad en caso de alarma de punto de congelación

Opciones:	Finalizar prioridad
	DESC con prioridad
	CON con prioridad

Este parámetro define el estado que debe enviarse al producirse una alarma de punto de rocío.

11.6.66 Alarma de punto de congelación — Prioridad al final de la alarma de punto de congelación

Opciones:	Finalizar prioridad
	DESC con prioridad
	CON con prioridad

Si ya no hay alarma de punto de rocío en el objeto, mediante este parámetro puede definirse el estado que debe enviarse.

11.6.67 Alarma de punto de congelación — Porcentaje en caso de alarma de punto de congelación

Opciones:	0-100%
-----------	--------

Definición del valor entre 0-100% que debe enviarse al producirse una alarma de punto de rocío.

11.6.68 Alarma de punto de congelación — Porcentaje al final de la alarma de punto de congelación

Opciones:	0-100%
-----------	--------

Si ya no hay alarma de punto de rocío en el objeto, mediante este parámetro puede definirse el valor entre 0-100% que debe enviarse.

11.6.69 Alarma de punto de congelación — Valor en caso de alarma de punto de congelación (0...255)

Opciones:	0-255
-----------	-------

Definición del valor entre 0-255 que debe enviarse al producirse una alarma de punto de rocío.

11.6.70 Alarma de punto de congelación — Valor al final de la alarma de punto de congelación (0...255)

Opciones:	0-255
-----------	-------

Si ya no hay alarma de punto de rocío en el objeto, mediante este parámetro puede definirse el valor entre 0-255 que debe enviarse.

11.6.71 Alarma de punto de congelación — Escena en caso de alarma de punto de congelación (1...64)

Opciones:	1-64
-----------	------

Definición de la escena entre 1-64 que debe enviarse al producirse una alarma de punto de rocío.

11.6.72 Alarma de punto de congelación — Escena al final de la alarma de punto de congelación (1...64)

Opciones:	1 ... 64
-----------	----------

Si ya no hay alarma de punto de rocío en el objeto, mediante este parámetro puede definirse la escena entre 1-64 que debe enviarse.

11.7 Aplicación "Bloque de funciones x"

Según el tipo de aparato, hay disponibles de uno a cinco bloques de funciones con aplicaciones de teclas y LED para hasta 10 teclas:

- Bloque de funciones 1: ajustes para las teclas 1 y 2.
- Bloque de funciones 2: ajustes para las teclas 3 y 4.
- Bloque de funciones 3: ajustes para las teclas 5 y 6.
- Bloque de funciones 4: ajustes para las teclas 7 y 8.
- Bloque de funciones 5: ajustes para las teclas 9 y 10.

11.7.1 Bloque de funciones x — Aplicación

Aplicaciones de teclas:

Opciones:	Conmutación 2 teclas
	Conmutación 1 teclas
	Regulación 2 teclas
	Regulación 1 teclas
	Persiana 2 teclas
	Persiana 1 teclas
	Emisor de valor 2 teclas
	Emisor de valor 1 teclas
	Emisor de valor 1 tecla, 2 objetos
	Sensor del valor de regulación 2 teclas
	Unidad de extensión de escenas de luz con función de memoria 1 tecla
	Conmutador de nivel 2 teclas
	Conmutador de nivel 1 teclas
	Accionamiento múltiple 1 tecla
	Pulsación corta/larga 1 tecla
	Modo de funcionamiento "Ajustar termostato" 1 tecla
	Función interna de termostato de 2 pulsadores
Función interna de termostato de 1 pulsador	
Inactivo	



Nota

Los siguientes parámetros solo se pueden ajustar si la aplicación correspondiente (ver arriba) está seleccionada.

- Conmutación 2 teclas:
 - La aplicación permite activar una iluminación mediante dos teclas. Más información en .
- Conmutación 1 teclas:
 - La aplicación permite activar una iluminación mediante una tecla. Más información en .
- Regulación 2 teclas:
 - La aplicación permite activar y regular una iluminación mediante dos teclas. Más información en .
- Regulación 1 teclas:
 - La aplicación permite activar y regular una iluminación mediante una tecla. Más información en .
- Persiana 2 teclas:
 - La aplicación permite controlar persianas y persianas enrollables mediante dos teclas. Más información en .
- Persiana 1 teclas:
 - La aplicación permite controlar persianas y persianas enrollables mediante una tecla. El tiempo de pulsación de la tecla para las distintas órdenes de movimiento es ajustable. Más información en .
- Emisor de valor 2 teclas:

- La aplicación permite enviar dos valores predefinidos del mismo tamaño de bits a través de un objeto de comunicación conjunto mediante dos teclas. Más información en .
 - Emisor de valor 1 tecla:
 - La aplicación permite enviar distintos valores predefinidos a través de un objeto de comunicación conjunto pulsando y soltando una tecla. Más información en .
 - Emisor de valor 1 tecla, 2 objetos:
 - La aplicación permite enviar distintos valores predefinidos a través de objetos de comunicación separados pulsando y soltando una tecla. Más información en .
 - Sensor del valor de regulación 2 teclas:
 - La aplicación permite regular la iluminación más clara o más oscura mediante dos teclas. El valor de regulación se envía a través de un solo objeto de comunicación. Más información en .
 - Unidad de extensión de escenas de luz con función de memoria 1 tecla:
 - A través de la aplicación se puede convocar y guardar una de las 64 escenas de luz posibles pulsando la tecla. Más información en .
- Conmutador de nivel 2 teclas:
- A través de la aplicación pueden activarse hasta cinco niveles de conmutación para dos teclas. Con una tecla se sube un nivel, con la otra se baja. Más información en .
- Conmutador de nivel 1 teclas:
 - A través de la aplicación pueden activarse hasta cinco niveles de conmutación para una tecla. Los niveles de conmutación de la primera tecla se pueden combinar con niveles de conmutación de la segunda tecla de un bloque de funciones. Más información en .
- Accionamiento múltiple 1 tecla:
 - En la aplicación se pueden crear pulsaciones desde simple hasta quintuple. Para cada pulsación simple y múltiple se pueden enviar distintos valores de bits. Más información en .
- Pulsación corta/larga 1 tecla:
 - Mediante la aplicación se puede ajustar el valor de pulsación larga y corta. Más información en .
- Modo de funcionamiento "Ajustar termostato" 1 tecla:
 - A través de la aplicación se puede conmutar el modo de funcionamiento de termostatos vinculados pulsando una tecla. Más información en .
- Función interna de termostato de 2 pulsadores:
 - A través de la aplicación se puede . Más información en .
- Función interna de termostato de 1 pulsador:
 - A través de la aplicación se puede . Más información en .
- Inactivo:
 - No hay ninguna aplicación activada.

11.7.2 Aplicación — Conmutación 2 teclas

La aplicación permite activar una iluminación mediante dos teclas.

El siguiente objeto de comunicación está disponible:

- "Sx: Conmutar"

Cuando se pulsa una de las dos teclas se envía una orden de conexión a través del mismo objeto de comunicación. La aplicación distingue si se pulsa la primera o la segunda tecla.

Para ambas teclas en el bloque de funciones x, la aplicación proporciona un juego conjunto de parámetros y objetos de comunicación.



Nota

Los parámetros para la aplicación "Conmutación 2 teclas" se pueden consultar en **Parámetros generales**.



Nota

El número (S1 ... Sx) del objeto depende del bloque de funciones y del número de tecla.

11.7.2.1 Funcionamiento de los botones de conmutación

Opciones:	Tecla 1 conexión/Tecla 2 desconexión
	Tecla 1 desconexión/Tecla 2 conexión
	alternativo conexión/desconexión

- Tecla 1 desconexión/Tecla 2 conexión:
 - Al pulsar la primera tecla se envía la orden "conexión" y, cuando se pulsa la segunda tecla, se envía la orden "desconexión".
- Tecla 1 desconexión/Tecla 2 conexión:
 - Al pulsar la primera tecla se envía la orden "desconexión" y, cuando se pulsa la segunda tecla, se envía la orden "conexión".
- alternativo conexión/desconexión:
 - Al pulsar la primera o la segunda tecla se envían alternativamente telegramas "conexión" y "desconexión".

A través del parámetro se define si una iluminación se conecta o desconecta mediante la primera y la segunda teclas, por ejemplo.

Como opción adicional, se puede definir si deben enviarse órdenes de conmutación alternativamente independientemente de la tecla que se pulse. Es decir, después de enviar "conexión", se enviará "desconexión" al volver a pulsar una de las dos teclas. Después de una nueva pulsación de una de las dos teclas se volverá a enviar "conexión".

Esto también se aplica a los valores recibidos a través del objeto de comunicación de 1 bit correspondiente "Sx: conmutar". Es decir, cuando se recibe una orden de desconexión a través del objeto "Sx: conmutar" después de haber recibido una orden de conexión, cuando se vuelva a pulsar la tecla se enviará otra orden de conexión. Es necesario tener en cuenta que la bandera S (escritura) del objeto de comunicación esté activada.

11.7.3 Aplicación — Conmutación 1 teclas

La aplicación permite activar una iluminación mediante una tecla.

El siguiente objeto de comunicación está disponible:

- "Sx: Conmutar"

La aplicación puede diferenciar entre pulsar y soltar una tecla. Cuando se pulsa y se suelta, se envía cada vez un telegrama de conmutación.

Para ambas teclas en el bloque de funciones x, la aplicación proporciona un juego propio de parámetros y objetos de comunicación. La segunda tecla de cada bloque de funciones se puede ocupar con otra función de tecla más.



Nota

Los parámetros para la aplicación "Conmutación 1 teclas" se pueden consultar en **Parámetros generales**.



Nota

El número (S1 ... Sx) del objeto depende del bloque de funciones y del número de tecla.

11.7.3.1 Reacción a flancos ascendentes

Opciones:	Desactivado
	Apagado
	conectado
	alternativo conexión/desconexión

- desactivado:
 - Al pulsar la tecla no se envía ningún telegrama.
- Desconectado:
 - Al pulsar la tecla (con el flanco ascendente) se envía el telegrama "desconexión".
- conectado:
 - Al pulsar la tecla (con el flanco ascendente) se envía el telegrama "conexión".
- alternativo conexión/desconexión:
 - Al pulsar la tecla se envían alternativamente telegramas "conexión" y "desconexión".

La aplicación "Conmutación 1 tecla" puede diferenciar entre pulsar y soltar la tecla. Una pulsación se designa como "flanco ascendente", y soltar el conmutador como "flanco descendente".

A través del parámetro se define si, con el flanco ascendente, se envía un telegrama de conexión o desconexión al bus a través del objeto de comunicación de 1 bit "Sx: conmutar". Como opción adicional, se puede definir si los telegramas de conmutación deben enviarse alternativamente. Es decir, después de enviar "conexión", se enviará "desconexión" al volver a pulsar. Después de una nueva pulsación se volverá a enviar "conexión".

11.7.3.2 Reacción a flancos descendentes

Opciones:	Desactivado
	Apagado
	conectado
	alternativo conexión/desconexión

- desactivado:
 - Al soltar la tecla no se envía ningún telegrama.
- Desconectado:
 - Al soltar la tecla (con el flanco descendente) se envía un telegrama de desconexión.
- conectado:
 - Al soltar la tecla (con el flanco descendente) se envía un telegrama de conexión.
- alternativo conexión/desconexión:
 - Al soltar la tecla se envían alternativamente "conexión" y "desconexión".

La aplicación "Conmutación 1 tecla" puede diferenciar entre pulsar y soltar la tecla. Una pulsación se designa como "flanco ascendente", y soltar el conmutador como "flanco descendente".

A través del parámetro se define si, con el flanco descendente, se envía un telegrama de conexión o desconexión al bus a través del objeto de comunicación de 1 bit "Sx: conmutar". Como opción adicional, se puede definir si los telegramas de conmutación deben enviarse alternativamente. Es decir, después de enviar "conexión", se enviará "desconexión" al volver a soltar. Después de volver a soltar, se volverá a enviar "conexión".

- desactivado:
 - Al soltar la tecla no se envía ningún telegrama.
- Desconectado:
 - Al soltar la tecla (con el flanco descendente) se envía un telegrama de desconexión.
- conectado:
 - Al soltar la tecla (con el flanco descendente) se envía un telegrama de conexión.
- alternativo conexión/desconexión:
 - Al soltar la tecla se envían alternativamente "conexión" y "desconexión".

La aplicación "Conmutación 1 tecla" puede diferenciar entre pulsar y soltar la tecla. Una pulsación se designa como "flanco ascendente", y soltar el conmutador como "flanco descendente".

A través del parámetro se define si, con el flanco descendente, se envía un telegrama de conexión o desconexión al bus a través del objeto de comunicación de 1 bit "Sx: conmutar". Como opción adicional, se puede definir si los telegramas de conmutación deben enviarse alternativamente. Es decir, después de enviar "conexión", se enviará "desconexión" al volver a soltar. Después de volver a soltar, se volverá a enviar "conexión".

11.7.4 Aplicación — Regulación 2 tecla

La aplicación permite activar y regular una iluminación mediante dos teclas.

Están disponibles los siguientes objetos de comunicación:

- "Sx: Conmutar"
- „Sx: regulación relativa“

Las dos teclas tienen un objeto de conexión y regulación conjunto. A través de la aplicación se define cuál de las dos teclas envía un telegrama de conexión o de regulación. Con la primera tecla se puede regular una lámpara y, con la segunda, conectarla y desconectarla, por ejemplo.

Además, se puede definir si la iluminación se regula con una pulsación corta o larga.

Para ambas teclas en el bloque de funciones x, la aplicación proporciona un juego conjunto de parámetros y objetos de comunicación.



Nota

Los parámetros para la aplicación "Regulación 2 teclas" se pueden consultar en los **Parámetros generales** y los **Parámetros avanzados**.



Nota

El número (S1 ... Sx) del objeto depende del bloque de funciones y del número de tecla.

11.7.4.1 Tiempo de pulsación larga

Opciones:	Posibilidad de ajuste de 00.300 hasta 03.000 (ss.fff)
-----------	---

La aplicación puede diferenciar entre pulsación corta y larga y enviar así una señal de regulación o de conexión.

Mediante el parámetro se establece a partir de qué momento una pulsación se considera larga y se restauran los valores de los objetos. Un valor típico para una pulsación larga es 0,4 segundos.

11.7.4.2 Tipo de regulación

Opciones:	Regulación de inicio/parada
	Regulación por pasos

- Regulación de inicio/parada:
 - Con una pulsación, se envía la orden "regular más claro" o "regular más oscuro". Al soltar la tecla, se envía la orden "parar regulación".
- Regulación por pasos:
 - Cuando se activa una orden de regulación, se envía un valor definido, por ejemplo, "regular un 6,25% más claro".

A través del parámetro se define cómo se regula la iluminación pulsando la tecla.

Con la regulación de inicio/parada se envían dos telegramas 3 bits para la regulación. Con una pulsación se envía el primer telegrama al actuador de regulación vinculado con la orden "regular un 100% más claro" o "regular un 100% más oscuro". Al soltar la tecla, se envía un segundo telegrama con la orden "parar regulación". De este modo, se puede detener el actuador vinculado en cualquier punto de la fase de regulación.

Con la regulación por pasos, cuando se activa una orden de regulación, se envía un valor definido al actuador de regulación vinculado, por ejemplo, "regular un 6,25% más claro". Este tipo de regulación es especialmente apropiado para instalaciones en las que hay sensores y actuadores de regulación instalados en distintas líneas. En este caso, los conmutadores podrían provocar retrasos en los telegramas, lo que conllevaría diferentes valores de luminosidad.

11.7.4.3 Amplitud de los pasos en la regulación paso a paso (%)

Opciones:	1,56
	3,13
	6,25
	12,5
	25
	50

A través del parámetro se define en qué porcentaje se regula la luz en cada paso. El valor enviado se refiere al valor de luminosidad actual.

Ejemplo (ajuste 12,5%):

La luz está regulada en un valor de luminosidad del 70%. Pulsando la tecla, se envía la señal "regular un 12,5% más claro". Cuando recibe la orden de regulación, el actuador de regulación aumenta el valor de luminosidad al 82,5%.



Nota

Cuando se usa la regulación paso a paso para regular de forma uniforme varios actuadores de regulación en distintas líneas, debe elegirse una amplitud de paso menor, de 3,13%, por ejemplo. Al mismo tiempo, debe activarse el envío cíclico de los telegramas de regulación. De este modo, se enviarán continuamente telegramas de regulación mientras se mantenga pulsada la tecla.



Nota

Solo se pueden asignar valores a este parámetro cuando el parámetro "Tipo de regulación" está establecido en "Regulación paso a paso".

11.7.4.4 Función de regulación

Opciones:	Pulsación corta Regular, pulsación larga Conmutar
	Pulsación corta Conmutar, pulsación larga Regular

- Pulsación corta Regular, pulsación larga Conmutar:
 - Con una pulsación corta se envía el telegrama "regular". Con una pulsación larga se envía el telegrama "conmutar".
- Pulsación corta Conmutar, pulsación larga Regular:
 - Con una pulsación corta se envía el telegrama "conmutar". Con una pulsación larga se envía el telegrama "regular".

La aplicación puede diferenciar entre pulsación corta y larga.

A través del parámetro se define si, con una pulsación corta o larga, se envía un telegrama de conmutación o de regulación al bus.

El tiempo para una pulsación larga se ajusta mediante el parámetro "Tiempo de pulsación larga".



Nota

Solo se pueden asignar valores a este parámetro cuando el parámetro "Tipo de regulación" está establecido en "Regulación paso a paso".

11.7.4.5 Funcionamiento de los botones de conmutación

Opciones:	Tecla 1 conexión/Tecla 2 desconexión
	Tecla 1 desconexión/Tecla 2 conexión
	alternativo conexión/desconexión

- Tecla 1 desconexión/Tecla 2 conexión:
 - Al pulsar la primera tecla se envía la orden "conexión" y, cuando se pulsa la segunda tecla, se envía la orden "desconexión".
- Tecla 1 desconexión/Tecla 2 conexión:
 - Al pulsar la primera tecla se envía la orden "desconexión" y, cuando se pulsa la segunda tecla, se envía la orden "conexión".
- alternativo conexión/desconexión:
 - Al pulsar la primera o la segunda tecla se envían alternativamente telegramas "conexión" y "desconexión".

A través del parámetro se define si una iluminación se conecta o desconecta mediante la primera y la segunda teclas, por ejemplo.

Como opción adicional, se puede definir si deben enviarse órdenes de conmutación alternativamente independientemente de la tecla que se pulse. Es decir, después de enviar "conexión", se enviará "desconexión" al volver a pulsar una de las dos teclas. Después de una nueva pulsación de una de las dos teclas se volverá a enviar "conexión".

Esto también se aplica a los valores recibidos a través del objeto de comunicación de 1 bit correspondiente "Sx: conmutar". Es decir, cuando se recibe una orden de desconexión a través del objeto "Sx: conmutar" después de haber recibido una orden de conexión, cuando se vuelva a pulsar la tecla se enviará otra orden de conexión. Es necesario tener en cuenta que la bandera S (escritura) del objeto de comunicación esté activada.

11.7.4.6 Funcionamiento de los botones de regulación

Opciones:	Tecla 1 más claro/Tecla 2 más oscuro
	Tecla 1 más oscuro/Tecla 2 más claro

- Tecla 1 más claro/Tecla 2 más oscuro:
 - Al pulsar la primera tecla se envía la orden "regular más claro" y, cuando se pulsa la segunda tecla, se envía la orden "regular más oscuro".
- Tecla 1 más oscuro/Tecla 2 más claro:
 - Al pulsar la primera tecla se envía la orden "regular más oscuro" y, cuando se pulsa la segunda tecla, se envía la orden "regular más claro".

A través del parámetro se define si la luz se regula más clara o más oscura mediante la primera y la segunda teclas, por ejemplo.

Con una pulsación larga se envía un telegrama al actuador de regulación a través del objeto de comunicación de 3 bits "Sx: regulación relativa".

11.7.4.7 Telegrama de parada de regulación

Opciones:	La parada de regulación no se envía
	La parada de regulación se envía

- La parada de regulación no se envía:
 - Al soltar la tecla, no se envía la orden "parar regulación".
- La parada de regulación se envía:
 - Al soltar la tecla, se envía la orden "parar regulación".

Mediante el parámetro se define si, al soltar la tecla, se envía la orden "parar regulación". De este modo, se puede detener el actuador vinculado en cualquier punto de la fase de regulación.



Nota

Solo se pueden asignar valores a este parámetro cuando el parámetro "Tipo de regulación" está establecido en "Regulación paso a paso" y el parámetro "Función de regulación" está ajustado en "Pulsación corta Conmutar, pulsación larga Regular".

11.7.4.8 Envío cíclico de los telegramas de regulación

Opciones:	desactivado
	activado

- desactivado:
 - Mientras la tecla esté pulsada, no se enviará ningún telegrama de regulación de forma cíclica.
- Activado:
 - Mientras la tecla esté pulsada, se enviarán telegramas de regulación de forma cíclica.

A través del parámetro se define si los telegramas de regulación se envían al bus cíclicamente a través del objeto de comunicación de 3 bits "S1: regulación relativa" mientras la tecla esté pulsada.

Al soltar la tecla, se para el envío cíclico de telegramas de regulación. La duración del ciclo se define mediante el parámetro "Tiempo para la repetición de telegramas".



Nota

Solo se pueden asignar valores a este parámetro cuando el parámetro "Tipo de regulación" está establecido en "Regulación paso a paso" y el parámetro "Función de regulación" está ajustado en "Pulsación corta Conmutar, pulsación larga Regular".

11.7.4.9 Tiempo para la repetición de telegramas

Opciones:	Posibilidad de ajuste de 00.100 hasta 05.000 (ss.fff)
-----------	---

Mientras se mantenga pulsada la tecla, se envían cíclicamente telegramas al actuador de regulación a través del objeto de comunicación "Sx: regulación relativa".

Mediante este parámetro se establecen los intervalos entre los telegramas individuales. El ajuste estándar es de 1 segundo.



Nota

El parámetro solo está disponible a través de los siguientes ajustes:

- el parámetro "Tipo de regulación" está establecido en "Regulación paso a paso"
y
- el parámetro "Función de regulación" está ajustado en "Pulsación corta Conmutar, pulsación larga Regular"
y
- el parámetro "Envío cíclico de telegramas de regulación" está ajustado en "activado".

11.7.5 Aplicación — Regulación 1 tecla

La aplicación permite activar y regular una iluminación mediante una tecla.

Están disponibles los siguientes objetos de comunicación:

- "Sx: Conmutar"
- „Sx: regulación relativa“

La tecla tiene un objeto de conmutación y uno de regulación. Se distinguen mediante pulsación corta (conmutar) y pulsación larga (regular).

Para ambas teclas en el bloque de funciones x, la aplicación proporciona un juego propio de parámetros y objetos de comunicación.



Nota

Los parámetros para la aplicación "Regulación 1 tecla" se pueden consultar en **Parámetros generales**.



Nota

El número (S1 ... Sx) del objeto depende del bloque de funciones y del número de tecla.

11.7.5.1 Tiempo de pulsación larga

Opciones:	Posibilidad de ajuste de 00.300 hasta 03.000 (ss.fff)
-----------	---

La aplicación puede diferenciar entre pulsación corta y larga. Con una pulsación corta, se conmuta un nivel superior. Con una pulsación larga se activa el primer nivel. De esta forma, con una pulsación larga puede retrocederse desde cualquier nivel al primer nivel sin tener que recorrer los demás niveles.

Mediante el parámetro se establece a partir de qué momento una pulsación se considera larga y se restauran los valores de los objetos. Un valor típico para una pulsación larga es 0,4 segundos.

11.7.5.2 Funcionamiento de los botones de conmutación

Opciones:	Desactivado
	Apagado
	conectado
	alternativo conexión/desconexión

- desactivado:
 - Al pulsar la tecla no se envía ninguna orden.
- Desconectado:
 - Al pulsar la tecla se envía la orden "desconexión".
- conectado:
 - Al pulsar la tecla se envía la orden "conexión".
- alternativo conexión/desconexión:
 - Al pulsar la tecla se envían alternativamente telegramas "conexión" y "desconexión".

A través del parámetro se define si, al pulsar la tecla, se envía una orden de conexión o desconexión al bus a través del objeto de comunicación de 1 bit "Sx: conmutar".

Como opción adicional, se puede definir si deben enviarse órdenes de conmutación alternativamente. Es decir, después de enviar "conexión", se enviará "desconexión" al volver a pulsar. Después de una nueva pulsación se volverá a enviar "conexión".

11.7.5.3 Funcionamiento de los botones de regulación

Opciones:	más oscuro
	más claro
	alternativo más claro/más oscuro

- más oscuro:
 - Con la pulsación larga, se envía la orden "regular más oscuro".
- más claro:
 - Con la pulsación larga, se envía la orden "regular más claro".
- alternativo más claro/más oscuro:
 - Con la pulsación larga, se envían alternativamente las órdenes "regular más oscuro" y "regular más claro".

A través del parámetro se define si, con una pulsación larga, se envía un telegrama con la orden "regular más claro" o "regular más oscuro" al bus a través del objeto de comunicación de 3 bits "Sx: regulación relativa".

Como opción adicional, se puede definir si deben enviarse telegramas de regulación alternativamente con cada pulsación larga. Es decir, después de enviar "regular más claro", se enviará "regular más oscuro" al volver a pulsar. Después de una nueva pulsación se volverá a enviar "regular más claro".

11.7.6 Aplicación — Persiana 2 teclas

La aplicación permite controlar persianas y persianas enrollables mediante dos teclas.

Están disponibles los siguientes objetos de comunicación:

- "Sx: desplazar" (objeto de 1 bit)
- "Sx: ajustar" (objeto de 1 bit)
- "Sx: posición" (objeto de 1 byte)
- "Sx: posición de las lamas" (objeto de 1 byte)

A través de la aplicación se define si la primera o la segunda teclas activan la orden de desplazamiento "subir" o "bajar". Además, se pueden predefinir posiciones de subida y bajada, además de la posición de las lamas.

Las pulsaciones corta y larga envían órdenes de desplazamiento y ajuste de las lamas a los actuadores de persianas vinculados. Una pulsación larga genera una orden de desplazamiento. Una pulsación corta genera una orden de regulación de las lamas.

El sensor almacena la última orden ejecutada de la tecla que cuenta con la aplicación. Es decir, si se baja una persiana y se ha parado a media altura mediante una pulsación corta, con una pulsación larga, volverá a subir.

Para ambas teclas en el bloque de funciones x, la aplicación proporciona un juego conjunto de parámetros y objetos de comunicación.



Nota

Los parámetros para la aplicación "Persiana 2 teclas" se pueden consultar en los **Parámetros generales** y los **Parámetros avanzados**.



Nota

El número (S1 ... Sx) del objeto depende del bloque de funciones y del número de tecla.

11.7.6.1 Tiempo de pulsación larga

Opciones:	Posibilidad de ajuste de 00.300 hasta 03.000 (ss.fff)
-----------	---

La aplicación puede diferenciar entre pulsación corta y larga. Con una pulsación corta, se envía un telegrama al bus con la orden "Desplazar/colocar la persiana". Con una pulsación larga, se envía un telegrama con la orden "Ajustar/colocar lamas".

Mediante el parámetro se establece a partir de qué momento una pulsación se considera larga. El telegrama se envía al bus a través del objeto de comunicación "Sx: ajustar" o "Sx: posición de las lamas" únicamente cuando ha transcurrido ese tiempo. Un valor típico para una pulsación larga es 0,4 segundos.



Nota

La orden "Desplazar/colocar persiana" se envía inmediatamente después de pulsar la tecla. La orden también se envía con una pulsación larga que provoca que se envíe la orden "Ajustar/colocar lamas". Esto produce una breve sacudida de la persiana, ya que un actuador de persiana siempre interpreta la primera orden de ajuste de lamas como una orden de detención.

11.7.6.2 Tipo de objeto

Opciones:	1 bit
	1 byte 0..100%

- 1 bit:
 - El valor se envía como orden de conexión de 1 bit, (subida/bajada o nivel de ajuste).
- 1 byte 0..100%:
 - El valor se envía como valor de 1 byte sin signos (posición en porcentaje).

Mediante este parámetro se establece el tamaño de los objetos de comunicación para el control de la persiana. Si se selecciona "1 bit", están disponibles los objetos "Sx: desplazar" y "Sx: ajustar". Si se selecciona "1 byte 0...100%", están disponibles los objetos "Sx: posición" y "Sx: posición de las lamas".

Si se selecciona la opción "1 byte 0..100%", los objetos de comunicación pueden vincularse con los objetos de posicionamiento de 1 byte de los actuadores de persiana. Además, en **Parámetros avanzados** es posible predefinir una posición deseada para la persiana. Ejemplo: la tecla 1 desplaza la persiana siempre un 50% hacia abajo, con un 50% de las lamas cerradas. La tecla 1 siempre desplaza la persiana un 80% hacia abajo, con un 100% de las lamas cerradas.

11.7.6.3 Funcionamiento de las teclas

Opciones:	Tecla 1 subir/Tecla 2 bajar
	Tecla 1 bajar/Tecla 2 subir

- Tecla 1 bajar/Tecla 2 subir:
 - Al pulsar la primera tecla se envía la orden "subir" y, cuando se pulsa la segunda tecla, se envía la orden "bajar".
- Tecla 1 subir/Tecla 2 bajar:
 - Al pulsar la primera tecla se envía la orden "bajar" y, cuando se pulsa la segunda tecla, se envía la orden "subir".

A través del parámetro se define si la primera o la segunda teclas activan la orden de desplazamiento "subir" o "bajar".

11.7.6.4 Valor para posición abajo (%)

Opciones:	Posibilidad de ajuste de 0 a 100 (%)
-----------	--------------------------------------

Con el parámetro se ajusta la posición en la que debe bajar una persiana conectada. El objeto de comunicación de 1 byte correspondiente "Sx: posición" debe estar conectado con el objeto de posicionamiento de 1 byte del actuador de persiana.

Es posible ajustar valores porcentuales en pasos de 1%. Significado de los valores porcentuales:

- 0% = persiana arriba por completo.
- 100% = persiana abajo por completo.



Nota

El parámetro solo es ajustable si el parámetro "Tipo de objeto" está ajustado en "1 byte 0..100%".

11.7.6.5 Valor para posición arriba (%)

Opciones:	Posibilidad de ajuste de 0 a 100 (%)
-----------	--------------------------------------

Con el parámetro se ajusta la posición en la que debe subir una persiana conectada. El objeto de comunicación de 1 byte correspondiente "Sx: posición" debe estar conectado con el objeto de posicionamiento de 1 byte del actuador de persiana.

Es posible ajustar valores porcentuales en pasos de 1%. Significado de los valores porcentuales:

- 0% = persiana arriba por completo.
- 100% = persiana abajo por completo.



Nota

El parámetro solo es ajustable si el parámetro "Tipo de objeto" está ajustado en "1 byte 0..100%".

11.7.6.6 Valor para posición de las lamas abajo (%)

Opciones:	Posibilidad de ajuste de 0 a 100 (%)
-----------	--------------------------------------

Con el parámetro se ajusta la posición en la que deben abrirse las lamas de una persiana conectada. El objeto de comunicación de 1 byte correspondiente "Sx: posición de las lamas" debe estar conectado con el objeto de 1 byte de posicionamiento de lamas del actuador de persiana.

Es posible ajustar valores porcentuales en pasos de 1%. Significado de los valores porcentuales:

- 0% = lamas completamente abiertas.
- 100% = lamas completamente cerradas.



Nota

El parámetro solo es ajustable si el parámetro "Tipo de objeto" está ajustado en "1 byte 0..100%".

11.7.6.7 Valor para posición de las lamas arriba (%)

Opciones:	Posibilidad de ajuste de 0 a 100 (%)
-----------	--------------------------------------

Con el parámetro se ajusta la posición en la que deben cerrarse las lamas de una persiana conectada. El objeto de comunicación de 1 byte correspondiente "Sx: posición de las lamas" debe estar conectado con el objeto de 1 byte de posicionamiento de lamas del actuador de persiana.

Es posible ajustar valores porcentuales en pasos de 1%. Significado de los valores porcentuales:

- 0% = lamas completamente abiertas.
- 100% = lamas completamente cerradas.



Nota

El parámetro solo es ajustable si el parámetro "Tipo de objeto" está ajustado en "1 byte 0..100%".

11.7.7 Aplicación — Persiana 1 teclas

La aplicación permite controlar persianas y persianas enrollables mediante una tecla.

Están disponibles los siguientes objetos de comunicación:

- "Sx: desplazar" (para persianas/persianas enrollables, 1 bit)
- "Sx: ajustar" (para persianas, 1 bit)
- "Sx: posición" (para persianas, 1 byte)
- "Sx: posición de las lamas" (para persianas, 1 byte)
- "Sx: parada" (para persianas enrollables, 1 bit)

A través de la aplicación se puede ajustar la duración de la pulsación para las funciones de control de las persianas.

Persianas: las pulsaciones corta y larga envían órdenes de desplazamiento y ajuste de las lamas a los actuadores de persianas vinculados. Una pulsación larga genera una orden de desplazamiento. Una pulsación corta genera una orden de regulación de las lamas.

Persianas enrollables: las pulsaciones corta y larga envían órdenes de desplazamiento y parada a los actuadores de persianas enrollables vinculados. Una pulsación larga genera una orden de desplazamiento. Una pulsación corta genera una orden de parada.

Persianas y persianas enrollables: el sensor almacena la última orden ejecutada de la tecla que cuenta con la aplicación. Es decir, si se baja una persiana y se ha parado a media altura mediante una pulsación corta, con una pulsación larga, volverá a subir.

Para ambas teclas en el bloque de funciones x, la aplicación proporciona un juego propio de parámetros y objetos de comunicación.



Nota

Los parámetros para la aplicación "Persiana 1 teclas" se pueden consultar en los **Parámetros generales** y los **Parámetros avanzados**.



Nota

El número (S1 ... Sx) del objeto depende del bloque de funciones y del número de tecla.

11.7.7.1 Tiempo de pulsación larga

Opciones:	Posibilidad de ajuste de 00.300 hasta 03.000 (ss.fff)
-----------	---

La aplicación puede diferenciar entre pulsación corta y larga. Con una pulsación corta, se envía un telegrama al bus con la orden "Desplazar la persiana/persiana enrollable". Con una pulsación larga, se envía un telegrama con la orden "Ajustar lamas" o "Parar persiana enrollable".

Mediante el parámetro se establece a partir de qué momento una pulsación se considera larga. El telegrama se envía al bus a través del objeto de comunicación "Sx: ajustar" o "Sx: parar" únicamente cuando ha transcurrido ese tiempo. Un valor típico para una pulsación larga es 0,4 segundos.



Nota

La orden "Desplazar persiana" se envía inmediatamente después de pulsar la tecla. La orden también se envía con una pulsación larga que provoca que se envía la orden "Ajustar lamas". Esto produce una breve sacudida de la persiana, ya que un actuador de persiana siempre interpreta la primera orden de ajuste de lamas como una orden de detención.

11.7.7.2 Duración de ciclo de la repetición de telegramas

Opciones:	Posibilidad de ajuste de 00.100 hasta 05.000 (ss.fff)
-----------	---

Mientras se mantenga pulsada la tecla, se envían cíclicamente telegramas al actuador de la persiana a través del objeto de comunicación "Sx: ajustar".

Mediante este parámetro se establecen los intervalos entre los telegramas individuales. El ajuste estándar es de 1 segundo.

La función sirve para posicionar con más precisión lamas más grandes, que precisan más tiempo para dar una vuelta. Es decir, el usuario puede mantener la tecla pulsada y soltar en el momento en que las lamas se encuentren en la posición deseada.



Nota

El parámetro solo se puede ajustar si el parámetro "Tipo de objeto" está ajustado en "1 bit" y el parámetro "Conmutación funcionamiento persiana/persiana enrollable" está ajustado en "persiana".

11.7.7.3 Tipo de objeto

Opciones:	1 bit
	1 byte 0..100%

- 1 bit:
 - El valor se envía como orden de conexión de 1 bit, (subida/bajada o nivel de ajuste).
- 1 byte 0..100%:
 - El valor se envía como valor de 1 byte sin signos (posición en porcentaje).

Mediante este parámetro se establece el tamaño de los objetos de comunicación para el control de la persiana. Si se selecciona "1 bit", están disponibles los objetos "Sx: desplazar" y "Sx: ajustar". Si se selecciona "1 byte 0...100%", están disponibles los objetos "Sx: posición" y "Sx: posición de las lamas".

Si se selecciona la opción "1 byte 0..100%", los objetos de comunicación pueden vincularse con los objetos de posicionamiento de 1 byte de los actuadores de persiana. Además, en **Parámetros avanzados** es posible predefinir una posición deseada para la persiana. Ejemplo: la tecla 1 desplaza la persiana siempre un 50% hacia abajo, con un 50% de las lamas cerradas. La tecla 1 siempre desplaza la persiana un 80% hacia abajo, con un 100% de las lamas cerradas.



Nota

El parámetro solo se puede ajustar si el parámetro "Conmutación funcionamiento persiana/persiana enrollable" está ajustado en "persiana".

11.7.7.4 Conmutación de funcionamiento persiana/persiana enrollable

Opciones:	Persiana
	Persiana enrollable

- Persiana:
 - La aplicación se ajusta a control de persiana.
- Persiana enrollable:
 - La aplicación se ajusta a control de persiana enrollable.

Con el parámetro se define si el sensor o la tecla seleccionada puede usarse para controlar una persiana o una persiana enrollable.



Nota

Cuando se selecciona la función "persiana" y el parámetro "Tipo de objeto" está ajustado en "1 byte 0..100%", están disponibles los siguientes parámetros.

11.7.7.5 Valor para posición abajo (%)

Opciones:	Posibilidad de ajuste de 0 a 100 (%)
-----------	--------------------------------------

Con el parámetro se ajusta la posición en la que debe bajar una persiana conectada. El objeto de comunicación de 1 byte correspondiente "Sx: posición" debe estar conectado con el objeto de posicionamiento de 1 byte del actuador de persiana.

Es posible ajustar valores porcentuales en pasos de 1%. Significado de los valores porcentuales:

- 0% = persiana arriba por completo.
- 100% = persiana abajo por completo.



Nota

El parámetro solo se puede ajustar si el parámetro "Conmutación de funcionamiento persiana/persiana enrollable" está ajustado en "persiana" y el parámetro "Tipo de objeto" está ajustado en "1 byte 0..100%".

11.7.7.6 Valor para posición arriba (%)

Opciones:	Posibilidad de ajuste de 0 a 100 (%)
-----------	--------------------------------------

Con el parámetro se ajusta la posición en la que debe subir una persiana conectada. El objeto de comunicación de 1 byte correspondiente "Sx: posición" debe estar conectado con el objeto de posicionamiento de 1 byte del actuador de persiana.

Es posible ajustar valores porcentuales en pasos de 1%. Significado de los valores porcentuales:

- 0% = persiana arriba por completo.
- 100% = persiana abajo por completo.



Nota

El parámetro solo se puede ajustar si el parámetro "Conmutación de funcionamiento persiana/persiana enrollable" está ajustado en "persiana" y el parámetro "Tipo de objeto" está ajustado en "1 byte 0..100%".

11.7.7.7 Valor para posición de las lamas abajo (%)

Opciones:	Posibilidad de ajuste de 0 a 100 (%)
-----------	--------------------------------------

Con el parámetro se ajusta la posición en la que deben abrirse las lamas de una persiana conectada. El objeto de comunicación de 1 byte correspondiente "Sx: posición de las lamas" debe estar conectado con el objeto de 1 byte de posicionamiento de lamas del actuador de persiana.

Es posible ajustar valores porcentuales en pasos de 1%. Significado de los valores porcentuales:

- 0% = lamas completamente abiertas.
- 100% = lamas completamente cerradas.



Nota

El parámetro solo se puede ajustar si el parámetro "Conmutación de funcionamiento persiana/persiana enrollable" está ajustado en "persiana" y el parámetro "Tipo de objeto" está ajustado en "1 byte 0..100%".

11.7.7.8 Valor para posición de las lamas arriba (%)

Opciones:	Posibilidad de ajuste de 0 a 100 (%)
-----------	--------------------------------------

Con el parámetro se ajusta la posición en la que deben cerrarse las lamas de una persiana conectada. El objeto de comunicación de 1 byte correspondiente "Sx: posición de las lamas" debe estar conectado con el objeto de 1 byte de posicionamiento de lamas del actuador de persiana.

Es posible ajustar valores porcentuales en pasos de 1%. Significado de los valores porcentuales:

- 0% = lamas completamente abiertas.
- 100% = lamas completamente cerradas.



Nota

El parámetro solo se puede ajustar si el parámetro "Conmutación de funcionamiento persiana/persiana enrollable" está ajustado en "persiana" y el parámetro "Tipo de objeto" está ajustado en "1 byte 0..100%".

11.7.8 Aplicación — Emisor de valor 2 teclas

La aplicación permite enviar dos valores predefinidos a través de un objeto de comunicación conjunto mediante dos teclas.

El siguiente objeto de comunicación está disponible:

- "Sx: Conmutar valor"

Cuando se pulsa la primera tecla, se envía un telegrama con el valor 1. . Cuando se pulsa la segunda tecla, se envía un telegrama con el valor 2. . Ambos valores tienen el mismo tamaño en bits y se envían al bus a través del objeto de comunicación "Sx: conmutar valor". El tamaño en bits se establece a través del parámetro "Tipo de objeto".

Para ambas teclas en el bloque de funciones x, la aplicación proporciona un juego conjunto de parámetros y objetos de comunicación.



Nota

Los parámetros para la aplicación "Emisor de valor 2 teclas" se pueden consultar en **Parámetros generales**.



Nota

El número (S1 ... Sx) del objeto depende del bloque de funciones y del número de tecla.

11.7.8.1 Tipo de objeto

Opciones:	1 bit
	1 byte 0..100%
	1 byte 0..255
	Float 2 bytes
	Signed 2 bytes
	Unsigned 2 bytes
	Float 4 bytes
	Signed 4 bytes
	Unsigned 4 bytes

- 1 bit:
 - El valor se envía como orden de conexión de 1 bit (0 o 1), por ejemplo, Conexión/Desconexión, Activado/Bloqueado, verdadero/falso.
- 1 byte 0..100%
 - El valor se envía como valor de 1 byte sin signos (valor porcentual). (0 = 0 %, 255 = 100 %)
- 1 byte 0..255:
 - El valor se envía como valor de 1 byte sin signos. Cualquier valor 0 ... 255.
- Float 2 bytes:
 - El valor se envía como valor de coma flotante (-671088,6 ... 670760,9), por ejemplo, valor de temperatura o humedad.
- Signed 2 bytes:
 - El valor se envía como valor de 2 byte con signos (-32768 ... +32767), por ejemplo, diferencia de tiempo o de porcentaje.
- Unsigned 2 bytes:
 - El valor se envía como valor de 2 bytes sin signos (0 ... 65535), por ejemplo, valor de luminosidad o de tiempo.
- Float 4 bytes:
 - El valor se envía como valor de coma flotante de 4 bytes, valores físicos como la intensidad de la luz, potencia eléctrica, presión.
- Signed 4 bytes:
 - El valor se envía como valor de 4 bytes con signos (-2147483648 ... 2147483647), por ejemplo, unidad de cuenta, diferencia de tiempo.
- Unsigned 4 bytes:
 - El valor se envía como valor de 4 bytes sin signos (0 ... 4294967295), por ejemplo, unidades de cuenta.

La opción ajustada define el tamaño en bits del objeto de comunicación "Sx: conmutar valor" (entrada/salida) para dos teclas.

11.7.8.2 Funcionamiento de las teclas

Opciones:	Tecla 1 Valor1/Tecla 2 Valor2
	Tecla 1 Valor2/Tecla 2 Valor1
	alternativo valor1/valor2

- Tecla 1 Valor1/Tecla 2 Valor2:
 - Al pulsar la primera tecla se envía el valor 1 y, cuando se pulsa la segunda tecla, se envía el valor 2.
- Tecla 1 Valor2/Tecla 2 Valor1:
 - Al pulsar la primera tecla se envía el valor 2 y, cuando se pulsa la segunda tecla, se envía el valor 1.
- alternativo valor1/valor2:
 - Al pulsar la primera o la segunda tecla se envían alternativamente el valor 1 y el valor 2.

A través del parámetro se define qué valor se envía al bus a través del objeto de comunicación "Sx: conmutar valor" cuando se pulsan la primera o la segunda teclas.

Como opción adicional, se puede definir si deben enviarse valores alternativamente independientemente de la tecla que se pulse. Es decir, después de enviar el valor 1, se enviará el valor 2 al volver a pulsar una de las dos teclas. Después de una nueva pulsación de una de las dos teclas se volverá a enviar el valor 1.

Esto también se aplica a los valores recibidos a través del objeto correspondiente "Sx: conmutar valor". Es decir, cuando se recibe el valor 2 a través del objeto "Sx: conmutar valor" después de haber recibido el valor 1, cuando se vuelva a pulsar la tecla se enviará otra vez el valor 1. Es necesario tener en cuenta que la bandera S (escritura) del objeto de comunicación esté activada.

11.7.8.3 Valor 1/Valor 2

Las opciones y los límites de ajustes posibles dependen del parámetro "Tipo de objeto".

Opciones al seleccionar "1 bit":

Opciones:	Desconectada
	Conectado

Opciones al seleccionar "1 byte 0...100 %":

Opciones:	Posibilidad de ajuste de 0 a 100 (%)
-----------	--------------------------------------

Opciones al seleccionar "1 byte 0...255":

Opciones:	Posibilidad de ajuste de 0 a 255
-----------	----------------------------------

Opciones al seleccionar "Float 2 bytes":

Opciones:	Posibilidad de ajuste de -671088,64 a 670760,96
-----------	---

Opciones al seleccionar "Signed 2 bytes":

Opciones:	Posibilidad de ajuste de -32768 a +32767
-----------	--

Opciones al seleccionar "Unsigned 2 bytes":

Opciones:	Posibilidad de ajuste de 0 a 65535
-----------	------------------------------------

Opciones al seleccionar "Float 4 bytes":

Opciones:	Posibilidad de ajuste de -4000000 a 4000000
-----------	---

Opciones al seleccionar "Signed 4 bytes":

Opciones:	Posibilidad de ajuste de -2147483648 a 2147483647
-----------	---

Opciones al seleccionar "Unsigned 4 bytes":

Opciones:	Posibilidad de ajuste de 0 a 4294967295
-----------	---

Mediante el parámetro se ajusta el valor 1 o el valor 2 que se enviará cuando se pulse una de las dos teclas del bloque de funciones.

11.7.9 Aplicación — Emisor de valor 1 teclas

La aplicación permite enviar distintos valores predefinidos a través de un objeto de comunicación conjunto pulsando y soltando una tecla.

El siguiente objeto de comunicación está disponible:

- "Sx: Conmutar"

La aplicación puede diferenciar entre pulsar y soltar una tecla (flanco ascendente/descendente). Todos los telegramas tienen el mismo tamaño en bits.

Para ambas teclas en el bloque de funciones x, la aplicación proporciona un juego propio de parámetros y objetos de comunicación. La segunda tecla de cada bloque de funciones se puede ocupar con otra función de tecla más.



Nota

Los parámetros para la aplicación "Emisor de valores 1 tecla" se pueden consultar en los **Parámetros generales** y los **Parámetros avanzados**.



Nota

El número (S1 ... Sx) del objeto depende del bloque de funciones y del número de tecla.

11.7.9.1 Tipo de objeto

Opciones:	1 bit
	1 byte 0..100%
	1 byte 0..255
	Float 2 bytes
	Signed 2 bytes
	Unsigned 2 bytes
	Float 4 bytes
	Signed 4 bytes
	Unsigned 4 bytes

- 1 bit:
 - El valor se envía como orden de conexión de 1 bit (0 o 1), por ejemplo, Conexión/Desconexión, Activado/Bloqueado, verdadero/falso.
- 1 byte 0...100 %
 - El valor se envía como valor de 1 byte sin signos (valor porcentual). (0 = 0 %, 255 = 100 %)
- 1 byte 0...255:
 - El valor se envía como valor de 1 byte sin signos. Cualquier valor 0 ... 255.
- Float 2 bytes:
 - El valor se envía como valor de coma flotante (-671088,6 ... 670760,9), por ejemplo, valor de temperatura o humedad.
- Signed 2 bytes:
 - El valor se envía como valor de 2 byte con signos (-32768 ... +32767), por ejemplo, diferencia de tiempo o de porcentaje.
- Unsigned 2 bytes:
 - El valor se envía como valor de 2 bytes sin signos (0 ... 65535), por ejemplo, valor de luminosidad o de tiempo.
- Float 4 bytes:
 - El valor se envía como valor de coma flotante de 4 bytes, valores físicos como la intensidad de la luz, potencia eléctrica, presión.
- Signed 4 bytes:
 - El valor se envía como valor de 4 bytes con signos (-2147483648 ... 2147483647), por ejemplo, unidad de cuenta, diferencia de tiempo.
- Unsigned 4 bytes:
 - El valor se envía como valor de 4 bytes sin signos (0 ... 4294967295), por ejemplo, unidades de cuenta.

La opción ajustada define el tamaño en bits del objeto de comunicación "Sx: conmutar" (entrada/salida).

11.7.9.2 Reacción a flancos ascendentes

Opciones:	Sin reacción
	Valor 1
	Valor 2
	alternativo valor1/valor2

- Sin reacción:
 - Al pulsar la tecla no se envía ningún telegrama.
- Valor 1:
 - Al pulsar la tecla (con el flanco ascendente) se envía el valor 1.
- Valor 2:
 - Al pulsar la tecla (con el flanco ascendente) se envía el valor 2.
- alternativo valor1/valor2:
 - Al pulsar la tecla se envían alternativamente el valor 1 y el valor 2.

La aplicación "Emisor de valor 1 tecla" puede diferenciar entre pulsar y soltar la tecla. Una pulsación se designa como "flanco ascendente", y soltar el conmutador como "flanco descendente". Solo hay un objeto de comunicación para ambos flancos.

A través del parámetro se define si, con el flanco ascendente, se envía un telegrama con el valor 1 o el valor 2 al bus a través del objeto de comunicación "Sx: conmutar". Como opción adicional, se puede definir si deben enviarse telegramas alternativamente. Es decir, después de enviar el valor 1, se enviará el valor 2 al volver a pulsar. Después de una nueva pulsación se volverá a enviar el valor 1.



Nota

A través de los parámetros "Valor 1" y "Valor 2" se establece qué valores se enviarán.

11.7.9.3 Reacción a flancos descendentes

Opciones:	Sin reacción
	Valor 1
	Valor 2
	alternativo valor1/valor2

- Sin reacción:
 - Al soltar la tecla no se envía ningún telegrama.
- Valor1:
 - Al soltar la tecla (con el flanco descendente) se envía el valor 1.
- Valor2:
 - Al soltar la tecla (con el flanco descendente) se envía el valor 2.
- alternativo valor1/valor2:
 - Al soltar la tecla se envían alternativamente el valor 1 y el valor 2.

La aplicación "Emisor de valor 1 tecla" puede diferenciar entre pulsar y soltar una tecla. Una pulsación se designa como "flanco ascendente", y soltar el conmutador como "flanco descendente". Solo hay un objeto de comunicación para ambos flancos.

A través del parámetro se define si, con el flanco descendente, se envía un telegrama con el valor 1 o el valor 2 al bus a través del objeto de comunicación "Sx: conmutar". Como opción adicional, se puede definir si deben enviarse telegramas alternativamente. Es decir, después de enviar el valor 1, se enviará el valor 2 al volver a soltar. Después de volver a soltar, se volverá a enviar el valor 1.



Nota

A través de los parámetros "Valor 1" y "Valor 2" se establece qué valores se enviarán.

11.7.9.4 Valor 1/Valor 2

Las opciones y los límites de ajustes posibles dependen del parámetro "Tipo de objeto".

Opciones al seleccionar "1 bit":

Opciones:	Desconectada
	Conectado

Opciones al seleccionar "1 byte 0...100 %":

Opciones:	Posibilidad de ajuste de 0 a 100 (%)
-----------	--------------------------------------

Opciones al seleccionar "1 byte 0...255":

Opciones:	Posibilidad de ajuste de 0 a 255
-----------	----------------------------------

Opciones al seleccionar "Float 2 bytes":

Opciones:	Posibilidad de ajuste de -671088,64 a 670760,96
-----------	---

Opciones al seleccionar "Signed 2 bytes":

Opciones:	Posibilidad de ajuste de -32768 a +32767
-----------	--

Opciones al seleccionar "Unsigned 2 bytes":

Opciones:	Posibilidad de ajuste de 0 a 65535
-----------	------------------------------------

Opciones al seleccionar "Float 4 bytes":

Opciones:	Posibilidad de ajuste de -4000000 a 4000000
-----------	---

Opciones al seleccionar "Signed 4 bytes":

Opciones:	Posibilidad de ajuste de -2147483648 a 2147483647
-----------	---

Opciones al seleccionar "Unsigned 4 bytes":

Opciones:	Posibilidad de ajuste de 0 a 4294967295
-----------	---

Mediante el parámetro se ajusta el valor 1 o el valor 2 que se enviará con el flanco ascendente o descendente.

11.7.10 Aplicación — Emisor de valor 1 tecla, 2 objetos

La aplicación permite enviar distintos valores predefinidos a través de objetos de comunicación separados pulsando y soltando una tecla.

Están disponibles los siguientes objetos de comunicación:

- "Sx: conmutar (flanco ascendente)"
- "Sx: conmutar (flanco descendente)"

La aplicación puede diferenciar entre pulsar y soltar una tecla (flanco ascendente/descendente). Los telegramas para flancos ascendentes y descendentes pueden tener distinto tamaño en bits. De este modo, se puede enviar una función de conexión y un valor de coma flotante.

Para ambas teclas en el bloque de funciones x, la aplicación proporciona un juego propio de parámetros y objetos de comunicación. La segunda tecla de cada bloque de funciones se puede ocupar con otra función de tecla más.



Nota

Los parámetros para la aplicación "Emisor de valores 1 tecla, 2 objetos" se pueden consultar en los **Parámetros generales** y los **Parámetros avanzados**.



Nota

El número (S1 ... Sx) del objeto depende del bloque de funciones y del número de tecla.

11.7.10.1 Tipo de objeto para flanco ascendente/descendente

Opciones:	1 bit
	1 byte 0..100%
	1 byte 0..255
	Float 2 bytes
	Signed 2 bytes
	Unsigned 2 bytes
	Float 4 bytes
	Signed 4 bytes
	Unsigned 4 bytes

- 1 bit:
 - El valor se envía como orden de conexión de 1 bit (0 o 1), por ejemplo, Conexión/Desconexión, Activado/Bloqueado, verdadero/falso.
- 1 byte 0...100 %
 - El valor se envía como valor de 1 byte sin signos (valor porcentual). (0 = 0 %, 255 = 100 %)
- 1 byte 0...255:
 - El valor se envía como valor de 1 byte sin signos. Cualquier valor 0 ... 255.
- Float 2 bytes:
 - El valor se envía como valor de coma flotante (-671088,6 ... 670760,9), por ejemplo, valor de temperatura o humedad.
- Signed 2 bytes:
 - El valor se envía como valor de 2 byte con signos (-32768 ... +32767), por ejemplo, diferencia de tiempo o de porcentaje.
- Unsigned 2 bytes:
 - El valor se envía como valor de 2 bytes sin signos (0 ... 65535), por ejemplo, valor de luminosidad o de tiempo.
- Float 4 bytes:
 - El valor se envía como valor de coma flotante de 4 bytes, valores físicos como la intensidad de la luz, potencia eléctrica, presión.
- Signed 4 bytes:
 - El valor se envía como valor de 4 bytes con signos (-2147483648 ... 2147483647), por ejemplo, unidad de cuenta, diferencia de tiempo.
- Unsigned 4 bytes:
 - El valor se envía como valor de 4 bytes sin signos (0 ... 4294967295), por ejemplo, unidades de cuenta.

La opción ajustada define el tamaño en bits de los objetos de comunicación "Sx: conmutar (flanco ascendente)" y "Sx: conmutar (flanco descendente)" de una tecla de forma independiente entre ellos.

11.7.10.2 Reacción a flancos ascendentes

Opciones:	Sin reacción
	Valor 1
	Valor 2
	alternativo valor1/valor2

- Sin reacción:
 - Al pulsar la tecla no se envía ningún telegrama.
- Valor 1:
 - Al pulsar la tecla (con el flanco ascendente) se envía el valor 1.
- Valor 2:
 - Al pulsar la tecla (con el flanco ascendente) se envía el valor 2.
- alternativo valor1/valor2:
 - Al pulsar la tecla se envían alternativamente el valor 1 y el valor 2.

La aplicación "Emisor de valor 1 tecla, 2 objetos" puede diferenciar entre pulsar y soltar una tecla. Una pulsación se designa como "flanco ascendente", y soltar el conmutador como "flanco descendente". La aplicación pone a disposición dos objetos de comunicación propios para el flanco ascendente y descendente de una tecla.

A través del parámetro se define si, con el flanco ascendente, se envía un telegrama con el valor 1 o el valor 2 al bus a través del objeto de comunicación "Sx: conmutar" (flanco ascendente). Como opción adicional, se puede definir si deben enviarse telegramas alternativamente. Es decir, después de enviar el valor 1, se enviará el valor 2 al volver a pulsar. Después de una nueva pulsación se volverá a enviar el valor 1.



Nota

A través de los parámetros "Valor 1 para flanco ascendente" y "Valor 2 para flanco ascendente" se establece qué valores se enviarán.

11.7.10.3 Reacción a flancos descendentes

Opciones:	Sin reacción
	Valor 1
	Valor 2
	alternativo valor1/valor2

- Sin reacción:
 - Al soltar la tecla no se envía ningún telegrama.
- Valor1:
 - Al soltar la tecla (con el flanco descendente) se envía el valor 1.
- Valor2:
 - Al soltar la tecla (con el flanco descendente) se envía el valor 2.
- alternativo valor1/valor2:
 - Al soltar la tecla se envían alternativamente el valor 1 y el valor 2.

La aplicación "Emisor de valor 1 tecla, 2 objetos" puede diferenciar entre pulsar y soltar una tecla. Una pulsación se designa como "flanco ascendente", y soltar el conmutador como "flanco descendente". La aplicación pone a disposición dos objetos de comunicación propios para el flanco ascendente y descendente de una tecla.

A través del parámetro se define si, con el flanco descendente, se envía un telegrama con el valor 1 o el valor 2 al bus a través del objeto de comunicación "Sx: conmutar" (flanco descendente). Como opción adicional, se puede definir si deben enviarse telegramas alternativamente. Es decir, después de enviar el valor 1, se enviará el valor 2 al volver a soltar. Después de volver a soltar, se volverá a enviar el valor 1.



Nota

A través de los parámetros "Valor 1 para flanco descendente" y "Valor 2 para flanco descendente" se establece qué valores se enviarán.

11.7.10.4 Valor 1/Valor 2 para flanco ascendente

Las opciones y los límites de ajustes posibles dependen del parámetro "Tipo de objeto".

Opciones al seleccionar "1 bit":

Opciones:	Desconectada
	Conectado

Opciones al seleccionar "1 byte 0...100 %":

Opciones:	Posibilidad de ajuste de 0 a 100 (%)
-----------	--------------------------------------

Opciones al seleccionar "1 byte 0...255":

Opciones:	Posibilidad de ajuste de 0 a 255
-----------	----------------------------------

Opciones al seleccionar "Float 2 bytes":

Opciones:	Posibilidad de ajuste de -671088,64 a 670760,96
-----------	---

Opciones al seleccionar "Signed 2 bytes":

Opciones:	Posibilidad de ajuste de -32768 a +32767
-----------	--

Opciones al seleccionar "Unsigned 2 bytes":

Opciones:	Posibilidad de ajuste de 0 a 65535
-----------	------------------------------------

Opciones al seleccionar "Float 4 bytes":

Opciones:	Posibilidad de ajuste de -4000000 a 4000000
-----------	---

Opciones al seleccionar "Signed 4 bytes":

Opciones:	Posibilidad de ajuste de -2147483648 a 2147483647
-----------	---

Opciones al seleccionar "Unsigned 4 bytes":

Opciones:	Posibilidad de ajuste de 0 a 4294967295
-----------	---

Mediante el parámetro se ajusta el valor 1 o el valor 2 que se enviará con el flanco ascendente.



Nota

El parámetro "Valor1 para flanco ascendente" solo se puede ajustar si el parámetro "Reacción a flanco ascendente" está en "Valor1" o "alternativo Valor1/Valor2".

El parámetro "Valor2 para flanco ascendente" solo se puede ajustar si el parámetro "Reacción a flanco ascendente" está en "Valor2" o "alternativo Valor1/Valor2".

11.7.10.5 Valor 1/Valor 2 para flanco descendente

Las opciones y los límites de ajustes posibles dependen del parámetro "Tipo de objeto".

Opciones al seleccionar "1 bit":

Opciones:	Desconectada
	Conectado

Opciones al seleccionar "1 byte 0...100 %":

Opciones:	Posibilidad de ajuste de 0 a 100 (%)
-----------	--------------------------------------

Opciones al seleccionar "1 byte 0...255":

Opciones:	Posibilidad de ajuste de 0 a 255
-----------	----------------------------------

Opciones al seleccionar "Float 2 bytes":

Opciones:	Posibilidad de ajuste de -671088,64 a 670760,96
-----------	---

Opciones al seleccionar "Signed 2 bytes":

Opciones:	Posibilidad de ajuste de -32768 a +32767
-----------	--

Opciones al seleccionar "Unsigned 2 bytes":

Opciones:	Posibilidad de ajuste de 0 a 65535
-----------	------------------------------------

Opciones al seleccionar "Float 4 bytes":

Opciones:	Posibilidad de ajuste de -4000000 a 4000000
-----------	---

Opciones al seleccionar "Signed 4 bytes":

Opciones:	Posibilidad de ajuste de -2147483648 a 2147483647
-----------	---

Opciones al seleccionar "Unsigned 4 bytes":

Opciones:	Posibilidad de ajuste de 0 a 4294967295
-----------	---

Mediante el parámetro se ajusta el valor 1 o el valor 2 que se enviará con el flanco descendente.



Nota

El parámetro "Valor1 para flanco descendente" solo se puede ajustar si el parámetro "Reacción a flanco descendente" está en "Valor1" o "alternativo Valor1/Valor2".

El parámetro "Valor2 para flanco descendente" solo se puede ajustar si el parámetro "Reacción a flanco descendente" está en "Valor2" o "alternativo Valor1/Valor2".

Descripciones de aplicaciones/parámetros

Aplicación "Bloque de funciones x"



11.7.11 Aplicación — Sensor de valor de regulación 2 teclas

La aplicación permite regular la iluminación más clara o más oscura mediante dos teclas. El valor de regulación se envía a través de un solo objeto de comunicación.

El siguiente objeto de comunicación está disponible:

- "Sx: valor"

A través del parámetro se define si la luz se regula más clara o más oscura mediante la primera y la segunda teclas, por ejemplo.

Con una pulsación se envía un telegrama de valor al actuador de regulación vinculado a través del objeto de comunicación de 1 byte "Sx: valor". El tamaño en bits para ambas teclas se establece a través del parámetro "Tipo de objeto".

Para ambas teclas en el bloque de funciones x, la aplicación proporciona un juego conjunto de parámetros y objetos de comunicación.



Nota

Los parámetros para la aplicación "Sensor de valor de regulación 2 teclas" se pueden consultar en **Parámetros generales**.



Nota

El número (S1 ... Sx) del objeto depende del bloque de funciones y del número de tecla.

11.7.11.1 Tipo de objeto

Opciones:	1 byte 0...100 %
	1 byte 0...255

- 1 byte 0...100 %
 - El valor se envía como valor de 1 byte sin signos (valor porcentual). Con cada pulsación de la tecla se aumenta o reduce el valor de regulación actual en un valor porcentual definido.
- 1 byte 0...255:
 - El valor se envía como valor de 1 byte sin signos. Con cada pulsación de la tecla se aumenta o reduce el valor de regulación actual en un valor absoluto definido.

La opción ajustada define el tamaño en bits del objeto de comunicación "Sx: valor" (entrada/salida) para dos teclas.

El tamaño del valor porcentual o absoluto se define mediante el parámetro "Amplitud del paso".

11.7.11.2 Amplitud del paso (%)

Las opciones y los límites de ajustes posibles dependen del parámetro "Tipo de objeto".

Opciones al seleccionar "1 byte 0...100 %":

Opciones:	Posibilidad de ajuste de 1 a 50 (%)
-----------	-------------------------------------

Opciones al seleccionar "1 byte 0...255%":

Opciones:	Posibilidad de ajuste de 1 a 128
-----------	----------------------------------

A través del parámetro se define en qué valor se regula la luz en cada paso. El valor enviado se refiere al valor de luminosidad actual.

Selección del tipo de objeto "1 byte 0...100 %": el valor actual aumenta o se reduce en el valor porcentual definido cuando se pulsa la tecla.

Ejemplo: el valor actual del actuador de regulación es 40 %.

Con el parámetro configurado con una amplitud de paso "10", el valor actual aumenta de 40 % a 50 % o se reduce a 30 % cuando se pulsa la tecla.

Selección del tipo de objeto "1 byte 0...255 %": el valor actual aumenta o se reduce en el valor absoluto definido cuando se pulsa la tecla.

Ejemplo: el valor actual del actuador de regulación es 100.

Con el parámetro configurado con una amplitud de paso "20", el valor actual aumenta de 100 % a 120 % o se reduce a 80 % cuando se pulsa la tecla.

11.7.11.3 Funcionamiento de las teclas

Opciones:	Tecla 1 más claro/Tecla 2 más oscuro
	Tecla 1 más oscuro/Tecla 2 más claro

- Tecla 1 más claro/Tecla 2 más oscuro:
 - Al pulsar la primera tecla se envía la orden "regular más claro" y, cuando se pulsa la segunda tecla, se envía la orden "regular más oscuro".
- Tecla 1 más oscuro/Tecla 2 más claro:
 - Al pulsar la primera tecla se envía la orden "regular más oscuro" y, cuando se pulsa la segunda tecla, se envía la orden "regular más claro".

A través del parámetro se define si la luz se regula más clara o más oscura mediante la primera y la segunda teclas, por ejemplo.

Con una pulsación se envía el valor ajustado mediante el parámetro "Amplitud de paso" al actuador de regulación vinculado a través del objeto de comunicación de 1 byte "Sx: valor".

11.7.12 Aplicación — "Unidad de extensión de escenas de luz con función de memoria 1 tecla"

A través de la aplicación se puede convocar y guardar una de las 64 escenas de luz posibles pulsando la tecla.

El siguiente objeto de comunicación está disponible:

- "Sx: número de escena de luz"

Cuando se pulsa la tecla x, se activa la escena de luz definida. Con una pulsación larga de la misma tecla se puede enviar una orden de almacenamiento para la escena de luz.

Para ambas teclas en el bloque de funciones x, la aplicación proporciona un juego propio de parámetros y objetos de comunicación. La segunda tecla de cada bloque de funciones se puede ocupar con otra función de tecla más.



Nota

Los parámetros para la aplicación "Unidad de extensión de escenas de luz con función de memoria 1 tecla" se pueden consultar en **Parámetros generales**.



Nota

El número (S1 ... Sx) del objeto depende del bloque de funciones y del número de tecla.

11.7.12.1 Tiempo de pulsación larga

Opciones:	Posibilidad de ajuste de 00.300 hasta 10.000 (ss.fff)
-----------	---

La aplicación puede diferenciar entre pulsación normal y larga. Con una pulsación normal, se envía un valor de 1 byte al bus a través del objeto de comunicación "Sx: número de escena de luz". Con una pulsación larga, se envía un bit de memoria además del número de escena de luz.

Mediante el parámetro se establece a partir de qué momento una pulsación se considera larga. Un valor típico para una pulsación larga es 5 segundos.

11.7.12.2 Función de memoria escena de luz

Opciones:	desactivado
	activado

- desactivado:
 - No se envía ninguna orden de memoria con la activación de la escena de luz.
- Activado:
 - Mediante una pulsación larga se envía una orden de memoria con la activación de la escena de luz.

Mediante el parámetro se puede enviar un bit de memoria además del número de escena de luz.

Dentro del valor de 1 byte del número de escena de luz se coloca un bit de memoria. Cuando un módulo de la escena de luz (por ejemplo, el ComfortPanel) recibe ese valor de 1 byte, el módulo puede reconocer la escena de luz correspondiente y activar la memorización. Se envían solicitudes de lectura a todos los actuadores vinculados, que responden con sus valores de objeto actuales. El módulo de escena de luz almacena las respuestas, que se envían cuando se vuelve a recibir el número de escena de luz.

11.7.12.3 N.º de escena de luz

Opciones:	Posibilidad de ajuste de 1 a 64
-----------	---------------------------------

Mediante el parámetro se define el número de escena de luz que se envía a través del objeto de comunicación de 1 byte "Sx: número de escena de luz" cuando se pulsa la tecla.

La tecla sirve exclusivamente como unidad de extensión de escenas de luz, es decir, la tecla solo activa el número de escena de luz. Los valores individuales para el actuador de regulación o de persiana por ajustar están definidos en el actuador o bien en los módulos de escenas de luz vinculados (por ejemplo, ComfortPanel). Un módulo de escena de luz recibe los valores de escenas de luz memorizados y envía los valores de escenas de luz a los actuadores vinculados.

11.7.13 Aplicación — Conmutador de nivel 2 teclas

A través de la aplicación pueden activarse hasta cinco niveles de conmutación para dos teclas. Con una tecla se sube un nivel, con la otra se baja.

El siguiente objeto de comunicación está disponible:

- "Sx: Conmutar nivel x"

La aplicación permite conmutar la iluminación de la estancia por niveles. Cada pulsación de la tecla programada activa otro proceso de conmutación.

La aplicación distingue si se ha pulsado la primera o la segunda tecla de un bloque de funciones. Según los ajustes, se puede conmutar un nivel hacia arriba o hacia abajo.

Ejemplo: (Tecla 1 subir/Tecla 2 bajar):

[Tecla 1 – pulsación 1 – nivel 1] = activa la lámpara 1.

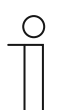
[Tecla 1 – pulsación 2 – nivel 2] = apaga la lámpara 1 y enciende la lámpara 2.

[Tecla 1 – pulsación 3 – nivel 3] = apaga la lámpara 2 y enciende la lámpara 3.

[Tecla 2 – pulsación 1 – nivel 2] = apaga la lámpara 3 y enciende la lámpara 2.

[Tecla 2 – pulsación 2 – nivel 1] = apaga la lámpara 2 y enciende la lámpara 1.

Para ambas teclas en el bloque de funciones x, la aplicación proporciona un juego conjunto de parámetros y objetos de comunicación.



Nota

Los parámetros para la aplicación "Conmutación por niveles 2 teclas" se pueden consultar en los **Parámetros generales** y los **Parámetros avanzados**.



Nota

El número (S1 ... Sx) del objeto depende del bloque de funciones y del número de tecla.

11.7.13.1 N.º de objetos

Opciones:	Posibilidad de ajuste de 1 a 5
-----------	--------------------------------

Mediante este parámetro se establece el número de los objetos de comunicación o niveles de de conmutación de una tecla.

Cada nivel dispone de un objeto de comunicación de 1 bit "Sx: conmutar nivel x" propio.

11.7.13.2 Periodo de evaluación

Opciones:	Posibilidad de ajuste de 01.000 hasta 05.000 (ss.fff)
-----------	---

La iluminación de una estancia se puede conmutar por niveles con una tecla.

Para que se pueda enviar un telegrama de conmutación después de cada pulsación, el aparato necesita un intervalo definido (periodo de evaluación) para decidir si se debe mandar el telegrama.

Ejemplo:

la tecla se pulsa tres veces. Si no se vuelve a pulsar durante el periodo de evaluación definido, se envía el valor para el nivel 3.

11.7.13.3 Funcionamiento de las teclas

Opciones:	Tecla 1 bajar/Tecla 2 subir
	Tecla 1 subir/Tecla 2 bajar

- Tecla 1 bajar/Tecla 2 subir:
 - Al pulsar la primera tecla se envía la orden "bajar nivel" y, cuando se pulsa la segunda tecla, se envía la orden "subir nivel".
- Tecla 1 subir/Tecla 2 bajar:
 - Al pulsar la primera tecla se envía la orden "subir nivel" y, cuando se pulsa la segunda tecla, se envía la orden "bajar nivel".

A través del parámetro se define si la primera o la segunda teclas activan la orden de conmutación "subir nivel" o "bajar nivel".

11.7.13.4 Envío de objetos

Opciones:	Al pulsar
	Al modificar el valor

- Al pulsar:
 - Los telegramas se envían con cada pulsación de la tecla.
- Al modificar el valor:
 - Los telegramas solo se envían cuando cambia el valor del objeto.

Con el parámetro se define si los valores de objetos se envían al bus con cada pulsación de la tecla o solo cuando los valores de objeto se han modificado desde el último envío.

11.7.13.5 Valores del objeto

Opciones:	Normal
	Inverso

- normal:
 - Los valores de los niveles de conmutación individuales no se envían invertidos.
- inverso:
 - Los valores de los niveles de conmutación individuales se envían invertidos.

Mediante el parámetro se define si los valores de los objetos de comunicación de 1 bit "Sx: conmutar nivel x" se envían normales o invertidos.

Ejemplo (cinco objetos, x de n):
el valor del objeto "10000" se envía invertido como valor del objeto "01111".

11.7.13.6 Esquema de bits de los valores del objeto

Opciones:	x de n
	1 de n

Los niveles pueden conmutarse en dos esquemas de bits distintos:

Valores de objeto para el esquema de bits "x de n"

	1 objeto	2 objetos	3 objetos	4 objetos	5 objetos
Nivel 0	0	00	000	0000	00000
Nivel 1	1	10	100	1000	10000
Nivel 2		11	110	1100	11000
Nivel 3			111	1110	11100
Nivel 4				1111	11110
Nivel 5					11111

Valores de objeto para el esquema de bits "1 de n"

	1 objeto	2 objetos	3 objetos	4 objetos	5 objetos
Nivel 0	0	00	000	0000	00000
Nivel 1	1	10	100	1000	10000
Nivel 2		01	010	0100	01000
Nivel 3			001	0010	00100
Nivel 4				0001	00010
Nivel 5					00001

11.7.14 Aplicación — Conmutador de nivel 1 teclas

A través de la aplicación pueden activarse hasta cinco niveles de conmutación para una tecla. Los niveles de conmutación de la primera tecla se pueden combinar con los niveles de conmutación de la segunda tecla de un bloque de funciones.

El siguiente objeto de comunicación está disponible:

- "Sx: Conmutar nivel x"

La aplicación permite conmutar la iluminación de la estancia por niveles. Cada pulsación de la tecla programada activa otro proceso de conmutación.

La aplicación distingue si se ha pulsado la primera o la segunda tecla de un bloque de funciones. Según los ajustes, se puede conmutar un nivel hacia arriba o hacia abajo.

Ejemplo: (Tecla 1 subir/Tecla 2 bajar):

[Tecla 1 – pulsación 1 – nivel 1] = activa la lámpara 1.

[Tecla 1 – pulsación 2 – nivel 2] = apaga la lámpara 1 y enciende la lámpara 2.

[Tecla 1 – pulsación 3 – nivel 3] = apaga la lámpara 2 y enciende la lámpara 3.

[Tecla 2 – pulsación 1 – nivel 2] = apaga la lámpara 3 y enciende la lámpara 2.

[Tecla 2 – pulsación 2 – nivel 1] = apaga la lámpara 2 y enciende la lámpara 1.

Para ambas teclas en el bloque de funciones x, la aplicación proporciona un juego propio de parámetros y objetos de comunicación. La segunda tecla de cada bloque de funciones se puede ocupar con otra función de tecla más.



Nota

Los parámetros para la aplicación "Conmutación por niveles 1 tecla" se pueden consultar en los **Parámetros generales** y los **Parámetros avanzados**.



Nota

El número (S1 ... Sx) del objeto depende del bloque de funciones y del número de tecla.

11.7.14.1 N.º de objetos

Opciones:	Posibilidad de ajuste de 1 a 5
-----------	--------------------------------

Mediante este parámetro se establece el número de los objetos de comunicación o niveles de conmutación de una tecla.

Cada nivel dispone de un objeto de comunicación de 1 bit "Sx: conmutar nivel x" propio.

11.7.14.2 Periodo de evaluación

Opciones:	Posibilidad de ajuste de 02.000 hasta 05.000 (ss.fff)
-----------	---

La iluminación de una estancia se puede conmutar por niveles con una tecla.

Para que se pueda enviar un telegrama de conmutación después de cada pulsación, el aparato necesita un intervalo definido (periodo de evaluación) para decidir si se debe mandar el telegrama.

Ejemplo:

la tecla se pulsa tres veces. Si no se vuelve a pulsar durante el periodo de evaluación definido, se envía el valor para el nivel 3.

11.7.14.3 Tiempo de pulsación larga

Opciones:	Posibilidad de ajuste de 00.300 hasta 02.5000 (ss.fff)
-----------	--

La aplicación puede diferenciar entre pulsación corta y larga. Con una pulsación corta, se conmuta un nivel superior. Con una pulsación larga se activa el primer nivel. De esta forma, con una pulsación larga puede retrocederse desde cualquier nivel al primer nivel sin tener que recorrer los demás niveles.

Mediante el parámetro se establece a partir de qué momento una pulsación se considera larga y se restauran los valores de los objetos. Un valor típico para una pulsación larga es 0,4 segundos.

11.7.14.4 Envío de objetos

Opciones:	Al pulsar
	Al modificar el valor

- Al pulsar:
 - Los telegramas se envían con cada pulsación de la tecla.
- Al modificar el valor:
 - Los telegramas solo se envían cuando cambia el valor del objeto.

Con el parámetro se define si los valores de objetos se envían al bus con cada pulsación de la tecla o solo cuando los valores de objeto se han modificado desde el último envío.

11.7.14.5 Valores del objeto

Opciones:	Normal
	Inverso

- normal:
 - Los valores de los niveles de conmutación individuales no se envían invertidos.
- inverso:
 - Los valores de los niveles de conmutación individuales se envían invertidos.

Mediante el parámetro se define si los valores de los objetos de comunicación de 1 bit "Sx: conmutar nivel x" se envían normales o invertidos.

Ejemplo (cinco objetos, x de n):
 el valor del objeto "10000" se envía invertido como valor del objeto "01111".

11.7.14.6 Esquema de bits de los valores del objeto

Opciones:	x de n
	1 de n

Los niveles pueden conmutarse en dos esquemas de bits distintos:

Valores de objeto para el esquema de bits "x de n"

	1 objeto	2 objetos	3 objetos	4 objetos	5 objetos
Nivel 0	0	00	000	0000	00000
Nivel 1	1	10	100	1000	10000
Nivel 2		11	110	1100	11000
Nivel 3			111	1110	11100
Nivel 4				1111	11110
Nivel 5					11111

Valores de objeto para el esquema de bits "1 de n"

	1 objeto	2 objetos	3 objetos	4 objetos	5 objetos
Nivel 0	0	00	000	0000	00000
Nivel 1	1	10	100	1000	10000
Nivel 2		01	010	0100	01000
Nivel 3			001	0010	00100
Nivel 4				0001	00010
Nivel 5					00001

11.7.15 Aplicación — Pulsación múltiple 1 tecla

En la aplicación se pueden crear pulsaciones desde simple hasta quintuple. Para cada pulsación simple y múltiple se pueden enviar distintos valores de bits.

Cada pulsación múltiple dispone de un objeto de comunicación propio.

- "Sx: Conmutar 1 pulsación"
- "Sx: Conmutar x pulsaciones"

Para ambas teclas en el bloque de funciones x, la aplicación proporciona un juego propio de parámetros y objetos de comunicación. La segunda tecla de cada bloque de funciones se puede ocupar con otra función de tecla más.



Nota

Los parámetros para la aplicación "Pulsación múltiple 1 tecla" se pueden consultar en los **Parámetros generales** y los **Parámetros avanzados**.



Nota

El número (S1 ... Sx) del objeto depende del bloque de funciones y del número de tecla.

11.7.15.1 N.º de objetos o pulsaciones

Opciones:	Posibilidad de ajuste de 1 a 5
-----------	--------------------------------

Mediante el parámetro se define cuántos objetos de comunicación o pulsaciones múltiples están disponibles para una tecla.

Un objeto: pulsación simple

Dos objetos: pulsación simple y doble

Tres objetos: pulsación simple, doble y triple

Cuatro objetos: pulsación simple, doble, triple y cuádruple

Cinco objetos: pulsación simple, doble, triple, cuádruple y quintuple

11.7.15.2 Periodo de evaluación

Opciones:	Posibilidad de ajuste de 01.000 hasta 05.000 (ss.fff)
-----------	---

Mediante el parámetro se ajusta el intervalo para la pulsación múltiple de una tecla. Así se da la posibilidad al usuario de encender varias lámparas a la vez. Una vez transcurrido el tiempo de evaluación, se envían todos los telegramas paralelamente a través de los objetos de comunicación activados.

Para que el aparato detecte la pulsación múltiple, la pulsación de la tecla debe ejecutarse en un periodo de tiempo definido (periodo de evaluación). El tiempo se inicia después de la primera pulsación y tiene una duración igual al periodo de evaluación ajustado. Un valor típico para el periodo de evaluación es 3 segundos.

Ejemplo (cinco objetos):

Los cinco objetos "Sx: conmutar x pulsación(es)" están vinculados con cinco actuadores de canal. Si los cinco canales deben conmutarse a la vez, la tecla debe pulsarse cinco veces en el periodo de evaluación.

11.7.15.3 Tipo de objeto para objeto x

Opciones:	1 bit
	1 byte 0..100%
	1 byte 0..255
	Float 2 bytes
	Signed 2 bytes
	Unsigned 2 bytes
	Float 4 bytes
	Signed 4 bytes
	Unsigned 4 bytes

- 1 bit:
 - El valor se envía como orden de conexión de 1 bit (0 o 1), por ejemplo, Conexión/Desconexión, Activado/Bloqueado, verdadero/falso.
- 1 byte 0...100 %
 - El valor se envía como valor de 1 byte sin signos (valor porcentual). (0 = 0 %, 255 = 100 %)
- 1 byte 0...255:
 - El valor se envía como valor de 1 byte sin signos. Cualquier valor 0 ... 255.
- Float 2 bytes:
 - El valor se envía como valor de coma flotante (-671088,6 ... 670760,9), por ejemplo, valor de temperatura o humedad.
- Signed 2 bytes:
 - El valor se envía como valor de 2 byte con signos (-32768 ... +32767), por ejemplo, diferencia de tiempo o de porcentaje.
- Unsigned 2 bytes:
 - El valor se envía como valor de 2 bytes sin signos (0 ... 65535), por ejemplo, valor de luminosidad o de tiempo.
- Float 4 bytes:
 - El valor se envía como valor de coma flotante de 4 bytes, valores físicos como la intensidad de la luz, potencia eléctrica, presión.
- Signed 4 bytes:
 - El valor se envía como valor de 4 bytes con signos (-2147483648 ... 2147483647), por ejemplo, unidad de cuenta, diferencia de tiempo.
- Unsigned 4 bytes:
 - El valor se envía como valor de 4 bytes sin signos (0 ... 4294967295), por ejemplo, unidades de cuenta.

La opción ajustada define el tamaño en bits de los objetos de comunicación "Sx: conmutar 1 pulsación" y "Sx: conmutar x pulsaciones" de una tecla o de pulsación múltiple de forma independiente entre ellos.

Para cada aplicación o función de pulsación múltiple se puede seleccionar otro tamaño en bits y, por tanto, otra función.



Nota

El número de parámetros ajustables "Tipo de objeto para objeto x" depende de los ajustes del parámetro "Número de objetos o de pulsaciones".

11.7.15.4 Función para tipo de objeto 1 bit para objeto x

Opciones:	Enviar valor
	alternativo conexión/desconexión

- Enviar valor:
 - Al pulsar la tecla, se envía el valor definido en el parámetro "Valor para el objeto x". Es decir, se envía un telegrama de conexión o de desconexión.
- alternativo conexión/desconexión:
 - Al pulsar la tecla se envían alternativamente telegramas "conexión" y "desconexión".

A través del parámetro se define si, al pulsar la tecla, se envía un telegrama de conexión o desconexión al bus a través del objeto de comunicación de 1 bit "Sx: conmutar x pulsación(es)".

Como opción adicional, se puede definir si los telegramas de conmutación deben enviarse alternativamente. Es decir, después de enviar "conexión", se enviará "desconexión" al volver a pulsar. Después de una nueva pulsación se volverá a enviar "conexión".



Nota

El parámetro solo se puede ajustar si el parámetro "Tipo de objeto para objeto x" está ajustado en "1 bit".

11.7.15.5 Valor para objeto x

Las opciones y los límites de ajustes posibles dependen del parámetro "Tipo de objeto para objeto x".

Opciones al seleccionar "1 bit":

Opciones:	Desconectada
	Conectado

Opciones al seleccionar "1 byte 0...100 %":

Opciones:	Posibilidad de ajuste de 0 a 100 (%)
-----------	--------------------------------------

Opciones al seleccionar "1 byte 0...255":

Opciones:	Posibilidad de ajuste de 0 a 255
-----------	----------------------------------

Opciones al seleccionar "Float 2 bytes":

Opciones:	Posibilidad de ajuste de -671088,64 a 670760,96
-----------	---

Opciones al seleccionar "Signed 2 bytes":

Opciones:	Posibilidad de ajuste de -32768 a +32767
-----------	--

Opciones al seleccionar "Unsigned 2 bytes":

Opciones:	Posibilidad de ajuste de 0 a 65535
-----------	------------------------------------

Opciones al seleccionar "Float 4 bytes":

Opciones:	Posibilidad de ajuste de -4000000 a 4000000
-----------	---

Opciones al seleccionar "Signed 4 bytes":

Opciones:	Posibilidad de ajuste de -2147483648 a 2147483647
-----------	---

Opciones al seleccionar "Unsigned 4 bytes":

Opciones:	Posibilidad de ajuste de 0 a 4294967295
-----------	---

Mediante el parámetro se ajusta el valor que se enviará con una pulsación múltiple de la tecla. Para la pulsación simple hasta quíntuple, se puede ajustar un valor propio para cada una, que depende del número de objetos de comunicación activados.



Nota

El parámetro solo se puede ajustar si el parámetro "Tipo de objeto para objeto x" está ajustado en "1 bit" y el parámetro "Función para tipo de objeto 1 bit para objeto x" está ajustado en "Enviar valor".

11.7.16 Aplicación pulsación corta/larga 1 tecla

Mediante la aplicación se puede ajustar el valor de pulsación larga y corta.

Están disponibles los siguientes objetos de comunicación:

- "Sx: Reacción ante pulsación corta"
- "Sx: Reacción ante pulsación larga"

Ambos objetos pueden tener distintos tamaños (1 bit ... 4 bytes, dependiendo del tipo de objeto seleccionado).

Para ambas teclas en el bloque de funciones x, la aplicación proporciona un juego propio de parámetros y objetos de comunicación. La segunda tecla de cada bloque de funciones se puede ocupar con otra función de tecla más.



Nota

Los parámetros para la aplicación "Pulsación corta/larga 1 tecla" se pueden consultar en los **Parámetros generales** y los **Parámetros avanzados**.



Nota

El número (S1 ... Sx) del objeto depende del bloque de funciones y del número de tecla.

11.7.16.1 Tipo de objeto

Opciones:	1 bit
	1 byte 0..100%
	1 byte 0..255
	Float 2 bytes
	Signed 2 bytes
	Unsigned 2 bytes
	Float 4 bytes
	Signed 4 bytes
	Unsigned 4 bytes

- 1 bit:
 - El valor se envía como orden de conexión de 1 bit (0 o 1), por ejemplo, Conexión/Desconexión, Activado/Bloqueado, verdadero/falso.
- 1 byte 0...100 %
 - El valor se envía como valor de 1 byte sin signos (valor porcentual). (0 = 0 %, 255 = 100 %)
- 1 byte 0...255:
 - El valor se envía como valor de 1 byte sin signos. Cualquier valor 0 ... 255.
- Float 2 bytes:
 - El valor se envía como valor de coma flotante (-671088,6 ... 670760,9), por ejemplo, valor de temperatura o humedad.
- Signed 2 bytes:
 - El valor se envía como valor de 2 byte con signos (-32768 ... +32767), por ejemplo, diferencia de tiempo o de porcentaje.
- Unsigned 2 bytes:
 - El valor se envía como valor de 2 bytes sin signos (0 ... 65535), por ejemplo, valor de luminosidad o de tiempo.
- Float 4 bytes:
 - El valor se envía como valor de coma flotante de 4 bytes, valores físicos como la intensidad de la luz, potencia eléctrica, presión.
- Signed 4 bytes:
 - El valor se envía como valor de 4 bytes con signos (-2147483648 ... 2147483647), por ejemplo, unidad de cuenta, diferencia de tiempo.
- Unsigned 4 bytes:
 - El valor se envía como valor de 4 bytes sin signos (0 ... 4294967295), por ejemplo, unidades de cuenta.

La opción ajustada define conjuntamente el tamaño en bits de los objetos de comunicación "Sx: reacción ante pulsación corta" y "Sx: reacción ante pulsación larga".

11.7.16.2 Reacción ante pulsación corta

Opciones:	Sin reacción
	Valor 1
	Valor 2
	alternativo valor1/valor2

- Sin reacción:
 - Con una pulsación corta no se envía ningún telegrama.
- Valor 1:
 - Con una pulsación corta se envía el valor 1.
- Valor 2:
 - Con una pulsación corta se envía el valor 2.
- alternativo valor1/valor2:
 - Con una pulsación corta se envían alternativamente el valor 1 y el valor 2.

A través del parámetro se define si, con una pulsación corta, se envía el valor 1 o el valor 2 al bus. Como opción adicional, se puede definir si deben enviarse telegramas alternativamente. Es decir, después de enviar el valor 1, se enviará el valor 2 al volver a pulsar. Después de una nueva pulsación se volverá a enviar el valor 1.



Nota

A través del parámetro "Valor x para pulsación corta" se establece qué valores se enviarán.

11.7.16.3 Reacción ante pulsación larga

Opciones:	Sin reacción
	Valor 1
	Valor 2
	alternativo valor1/valor2

- Sin reacción:
 - Con una pulsación larga no se envía ningún telegrama.
- Valor 1:
 - Con una pulsación larga se envía el valor 1.
- Valor 2:
 - Con una pulsación larga se envía el valor 2.
- alternativo valor1/valor2:
 - Con una pulsación larga se envían alternativamente el valor 1 y el valor 2.

A través del parámetro se define si, con una pulsación larga, se envía el valor 1 o el valor 2 al bus. Como opción adicional, se puede definir si deben enviarse telegramas alternativamente. Es decir, después de enviar el valor 1, se enviará el valor 2 al volver a pulsar. Después de una nueva pulsación se volverá a enviar el valor 1.



Nota

A través del parámetro "Valor x para pulsación larga" se establece qué valores se enviarán.

11.7.16.4 Tiempo de pulsación larga

Opciones:	Posibilidad de ajuste de 00.300 hasta 03.000 (ss.fff)
-----------	---

La aplicación puede diferenciar entre pulsación corta y larga. Con una pulsación corta, se envía un valor al bus a través del objeto de comunicación "Sx: Reacción a pulsación corta". Con una pulsación larga, se envía un valor al bus a través del objeto de comunicación "Sx:Reacción a pulsación larga".

Mediante el parámetro se establece a partir de qué momento una pulsación se considera larga. Un valor típico para una pulsación larga es 0,4 segundos.

11.7.16.5 Valor 1/valor 2 para pulsación corta

Las opciones y los límites de ajustes posibles dependen del parámetro "Tipo de objeto".

Opciones al seleccionar "1 bit":

Opciones:	Desconectada
	Conectado

Opciones al seleccionar "1 byte 0...100 %":

Opciones:	Posibilidad de ajuste de 0 a 100 (%)
-----------	--------------------------------------

Opciones al seleccionar "1 byte 0...255":

Opciones:	Posibilidad de ajuste de 0 a 255
-----------	----------------------------------

Opciones al seleccionar "Float 2 bytes":

Opciones:	Posibilidad de ajuste de -671088,64 a 670760,96
-----------	---

Opciones al seleccionar "Signed 2 bytes":

Opciones:	Posibilidad de ajuste de -32768 a +32767
-----------	--

Opciones al seleccionar "Unsigned 2 bytes":

Opciones:	Posibilidad de ajuste de 0 a 65535
-----------	------------------------------------

Opciones al seleccionar "Float 4 bytes":

Opciones:	Posibilidad de ajuste de -4000000 a 4000000
-----------	---

Opciones al seleccionar "Signed 4 bytes":

Opciones:	Posibilidad de ajuste de -2147483648 a 2147483647
-----------	---

Opciones al seleccionar "Unsigned 4 bytes":

Opciones:	Posibilidad de ajuste de 0 a 4294967295
-----------	---

Mediante el parámetro se ajusta el valor 1 o el valor 2 que se enviará cuando se realice una pulsación corta.



Nota

El parámetro "Valor 1 para pulsación corta" solo se puede ajustar si el parámetro "Reacción ante pulsación corta" está en "Valor 1" o "alternativo Valor 1/Valor 2".

El parámetro "Valor 2 para pulsación corta" solo se puede ajustar si el parámetro "Reacción ante pulsación corta" está en "Valor 2" o "alternativo Valor 1/Valor 2".

11.7.16.6 Valor 1/valor 2 para pulsación larga

Las opciones y los límites de ajustes posibles dependen del parámetro "Tipo de objeto".

Opciones al seleccionar "1 bit":

Opciones:	Desconectada
	Conectado

Opciones al seleccionar "1 byte 0...100 %":

Opciones:	Posibilidad de ajuste de 0 a 100 (%)
-----------	--------------------------------------

Opciones al seleccionar "1 byte 0...255":

Opciones:	Posibilidad de ajuste de 0 a 255
-----------	----------------------------------

Opciones al seleccionar "Float 2 bytes":

Opciones:	Posibilidad de ajuste de -671088,64 a 670760,96
-----------	---

Opciones al seleccionar "Signed 2 bytes":

Opciones:	Posibilidad de ajuste de -32768 a +32767
-----------	--

Opciones al seleccionar "Unsigned 2 bytes":

Opciones:	Posibilidad de ajuste de 0 a 65535
-----------	------------------------------------

Opciones al seleccionar "Float 4 bytes":

Opciones:	Posibilidad de ajuste de -4000000 a 4000000
-----------	---

Opciones al seleccionar "Signed 4 bytes":

Opciones:	Posibilidad de ajuste de -2147483648 a 2147483647
-----------	---

Opciones al seleccionar "Unsigned 4 bytes":

Opciones:	Posibilidad de ajuste de 0 a 4294967295
-----------	---

Mediante el parámetro se ajusta el valor 1 o el valor 2 que se enviará cuando se realice una pulsación larga.



Nota

El parámetro "Valor 1 para pulsación larga" solo se puede ajustar si el parámetro "Reacción ante pulsación larga" está en "Valor 1" o "alternativo Valor 1/Valor 2".

El parámetro "Valor 2 para pulsación larga" solo se puede ajustar si el parámetro "Reacción ante pulsación larga" está en "Valor 2" o "alternativo Valor 1/Valor 2".

11.7.17 Aplicación — Modo de funcionamiento "ajustar termostato" 1 tecla

A través de la aplicación se puede conmutar el modo de funcionamiento de termostatos vinculados pulsando una tecla.

Están disponibles los siguientes objetos de comunicación:

- "Sx: Activación"
- "Sx: Modo de funcionamiento Confort"
- "Sx: Modo de funcionamiento Eco"
- "Sx: Modo de funcionamiento Helada"

El tipo de objeto "1 bit" sirve para controlar termostatos que tienen objetos de 1 bit para conmutar los modos de funcionamiento.

El tipo de objeto "1 byte" sirve para controlar termostatos que tienen un objeto de 1 byte para conmutar los modos de funcionamiento KNX.

Mediante la aplicación se pueden ajustar los siguientes modos de funcionamiento y valores de objetos:

- Auto (valor "0")
- Confort (valor "1")
- Standby (valor "2")
- Eco (valor "3")
- Protección antihelada, protección térmica (valor "4")

A través del objeto de 1 bit "Sx: activación" se puede bloquear la función temporalmente.

Para ambas teclas en el bloque de funciones x, la aplicación proporciona un juego propio de parámetros y objetos de comunicación. La segunda tecla de cada bloque de funciones se puede ocupar con otra función de tecla más.



Nota

Los parámetros para la aplicación "Modo de funcionamiento "Ajustar termostato" 1 tecla" se pueden consultar en los **Parámetros generales** y los **Parámetros avanzados**.



Nota

El número (S1 ... Sx) del objeto depende del bloque de funciones y del número de tecla.

11.7.17.1 Tipo de objeto para emisión

Opciones:	1 bit
	1 bytes

- 1 bit:
 - Tipo de objeto para controlar termostatos con objetos de comunicación de 1 bit para la conmutación de modos de funcionamiento.
- 1 byte:
 - Tipo de objeto para controlar termostatos con objetos de comunicación de 1 byte para la conmutación de modos de funcionamiento KNX.

A través del parámetro se establece el tamaño del objeto "Sx: modo de funcionamiento ...".

Con el ajuste "1 byte" se envían los siguientes valores, dependiendo de los ajustes del parámetro "Modo de funcionamiento":

0 = Auto

1 = Confort

2 = Standby

3 = Nocturno

4 = Protección antihelada/térmica

11.7.17.2 Modo de funcionamiento

Las opciones posibles dependen del parámetro "Tipo de objeto para emisión".

Opciones para el tipo de objeto "1 bit":

Opciones:	Confort
	Standby
	ECO
	Protección antihelada/térmica

- Confort:
 - Mediante el objeto de 1 bit se envía la señal de conmutación "conexión" y un termostato vinculado cambia al modo Confort.
- Standby:
 - Mediante el objeto de 1 bit se envía la señal de conmutación "conexión" y un termostato vinculado cambia al modo Standby.
- ECO:
 - Mediante el objeto de 1 bit se envía la señal de conmutación "conexión" y un termostato vinculado cambia al modo ECO.
- Protección antihelada/térmica:
 - Mediante el objeto de 1 bit se envía la señal de conmutación "conexión" y un termostato vinculado cambia al modo Protección antihelada/térmica.

Mediante el parámetro se define el modo de funcionamiento que se envía a través del objeto de comunicación "Sx: modo de funcionamiento..." cuando se pulsa la tecla.

Opciones para el tipo de objeto "1 byte":

Opciones:	Auto
	Confort
	Standby
	ECO
	Protección anticongelante/térmica

- **Auto:**
 - El valor "0" se envía a través del objeto de 1 byte. Con cada pulsación de la tecla, el termostato vinculado cambia entre los modos de funcionamiento "Confort", "Standby" y "ECO". Cuando el guiado forzado está activado, cuando se selecciona "Auto", se conmuta al objeto de tipo de funcionamiento estándar.
- **Confort:**
 - Mediante el objeto de 1 byte se envía el valor "1" y un termostato vinculado cambia al modo Confort.
- **Standby:**
 - Mediante el objeto de 1 byte se envía el valor "2" y un termostato vinculado cambia al modo Standby.
- **ECO:**
 - Mediante el objeto de 1 byte se envía el valor "3" y un termostato vinculado cambia al modo ECO.
- **Protección antihelada/térmica:**
 - Mediante el objeto de 1 byte se envía el valor "4" y un termostato vinculado cambia al modo de protección antihelada/térmica.

Mediante el parámetro se define el modo de funcionamiento que se envía a través del objeto de comunicación "Sx: modo de funcionamiento..." cuando se pulsa la tecla.

11.7.17.3 Objeto de activación

Opciones:	desactivado
	activado

- desactivado:
 - El objeto de comunicación "Sx: activación" no está activado. Siempre es posible conmutar modos de funcionamiento locales con las teclas del aparato y no se pueden bloquear temporalmente.
- Activado:
 - El objeto de comunicación "Sx: activación" está activado. Se puede bloquear temporalmente la conmutación de modos de funcionamiento locales.
 - Cuando el objeto activado recibe un telegrama de conexión (valor "1"), es posible conmutar los modos de funcionamiento locales.
 - Cuando el objeto activado recibe un telegrama de desconexión (valor "0"), la conmutación de los modos de funcionamiento locales está bloqueada. Es decir, no se envía ningún telegrama a través del objeto de salida "Sx: modo de funcionamiento ...".



Nota

Cuando el parámetro "Objeto de activación" está activado, se pueden ajustar los siguientes parámetros:

- "Valor del objeto Objeto de activación"
- "Objeto de activación tras retorno de tensión"

11.7.17.4 Valor del objeto Objeto de activación

Opciones:	Normal
	Inverso

- normal:
 - Cuando el objeto de comunicación "Sx: activación" recibe un telegrama de conexión (valor "1"), es posible conmutar los modos de funcionamiento locales. Un telegrama de desconexión (valor "0") desactiva la función y no se envía ningún telegrama a los objetos "Sx: modo de funcionamiento ...".
- inverso:
 - Cuando el objeto de comunicación "Sx: activación" recibe un telegrama de desconexión (valor "0"), es posible conmutar los modos de funcionamiento locales. Un telegrama de conexión (valor "1") desactiva la función y no se envía ningún telegrama a los objetos "Sx: modo de funcionamiento ...".

Con el parámetro se define, si la aplicación "Modo de funcionamiento "Ajustar termostato" 1 tecla" se bloquea temporalmente cuando se recibe un telegrama de conexión o de desconexión.



Nota

El parámetro solo se puede ajustar si el parámetro "Utilizar objeto de activación del detector" está ajustado en "activado".

Descripciones de aplicaciones/parámetros

Aplicación "Bloque de funciones x"



11.7.17.5 Objeto de activación tras retorno de tensión

Opciones:	Bloqueado
	activado

- bloqueado:
 - Tras el retorno de la tensión al bus, el objeto "Sx: Activación" no se activa. La función de bloqueo está desactivada.
- activado:
 - Si el objeto "Sx: Activación" estaba activado antes de la pérdida de tensión del bus, también lo estará tras el retorno de la tensión al bus.

El parámetro sirve para que, tras un retorno de la tensión al bus, haya un valor definido en el objeto de comunicación "GF1: Activación".



Nota

El parámetro solo se puede ajustar si el parámetro "Utilizar objeto de activación del detector" está ajustado en "activado".

11.7.17.6 Enviar objeto confort

Opciones:	desactivado
	activado

- desactivado:
 - Cuando se pulsa la tecla para conmutar los modos de funcionamiento, no se envía ningún telegrama a través del objeto "Sx: modo de funcionamiento Confort".
- Activado:
 - Cuando se pulsa la tecla para conmutar los modos de funcionamiento, se envía un telegrama a través del objeto "Sx: modo de funcionamiento Confort".
 - El telegrama enviado siempre tiene el valor invertido del último valor enviado. Es decir, con cada pulsación de la tecla se envía alternativamente "0" o "1" a través del objeto "Sx: modo de funcionamiento Confort" (modo alternar).

A través del parámetro se define si, se envía un telegrama al bus a través del objeto de comunicación de 1 bit "Sx: modo de funcionamiento Confort" cuando se pulsa la tecla de conmutación de modos de funcionamiento. Esto puede ser necesario para conmutar el termostato vinculado a un modo de funcionamiento definido.



Nota

El parámetro solo se puede ajustar si el parámetro "Tipo de objeto para salida" está ajustado en "1 bit" y el parámetro "Modo de funcionamiento" está ajustado en "Confort", "Standby" o "ECO".

11.7.17.7 Enviar objeto Eco

Opciones:	desactivado
	activado

- desactivado:
 - Cuando se pulsa la tecla para conmutar los modos de funcionamiento, no se envía ningún telegrama a través del objeto "Sx: modo de funcionamiento Eco".
- Activado:
 - Cuando se pulsa la tecla para conmutar los modos de funcionamiento, se envía un telegrama a través del objeto "Sx: modo de funcionamiento Eco".
 - El telegrama enviado siempre tiene el valor invertido del último valor enviado. Es decir, con cada pulsación de la tecla se envía alternativamente "0" o "1" a través del objeto "Sx: modo de funcionamiento Eco" (modo alternar).

A través del parámetro se define si, se envía un telegrama al bus a través del objeto de comunicación de 1 bit "Sx: modo de funcionamiento Eco" cuando se pulsa la tecla de conmutación de modos de funcionamiento. Esto puede ser necesario para conmutar el termostato vinculado a un modo de funcionamiento definido.



Nota

El parámetro solo se puede ajustar si el parámetro "Tipo de objeto para salida" está ajustado en "1 bit" y el parámetro "Modo de funcionamiento" está ajustado en "Standby" o "ECO".

11.7.17.8 Enviar objeto Helada

Opciones:	desactivado
	activado

- desactivado:
 - Cuando se pulsa la tecla para conmutar los modos de funcionamiento, no se envía ningún telegrama a través del objeto "Sx: modo de funcionamiento Helada".
- Activado:
 - Cuando se pulsa la tecla para conmutar los modos de funcionamiento, se envía un telegrama a través del objeto "Sx: modo de funcionamiento Helada".
 - El telegrama enviado siempre tiene el valor invertido del último valor enviado. Es decir, con cada pulsación de la tecla se envía alternativamente "0" o "1" a través del objeto "Sx: modo de funcionamiento Helada" (modo alternar).

A través del parámetro se define si, se envía un telegrama al bus a través del objeto de comunicación de 1 bit "Sx: modo de funcionamiento Helada" cuando se pulsa la tecla de conmutación de modos de funcionamiento. Esto puede ser necesario para conmutar el termostato vinculado a un modo de funcionamiento definido.



Nota

El parámetro solo se puede ajustar si el parámetro "Tipo de objeto para salida" está ajustado en "1 bit" y el parámetro "Modo de funcionamiento" está ajustado en "Confort", "Standby" o "ECO".

Descripciones de aplicaciones/parámetros

Aplicación "Bloque de funciones x"

11.7.18 Aplicación — Función interna de termostato de 2 pulsadores

A través de la aplicación se puede conmutar el modo de funcionamiento de termostatos vinculados pulsando una tecla.

- Función interna de termostato de 2 pulsadores

La función de 2 pulsadores es una función de interruptor basculante.



Nota

Los parámetros para la aplicación "Función interna de termostato de 2 pulsadores" se pueden consultar en **Parámetros generales**.

11.7.18.1 Función del interruptor de tecla

Opciones:	Ajuste del valor deseado
	Ajuste de la velocidad/nivel del ventilador

Con este parámetro se puede asignar el ajuste del valor nominal o el ajuste de la velocidad/nivel del ventilador a la "Función interna de termostato de 2 pulsadores".

11.7.18.2 Configuración de interruptores de tecla

Opciones:	izquierda "-", derecha "+"
	izquierda "+", derecha "-"

La función de 2 pulsadores es una función de interruptor basculante. Este parámetro determina cómo se configuran los pulsadores del interruptor basculante para la función del interruptor basculante.

11.7.19 Aplicación — Función interna de termostato de 1 pulsador

A través de la aplicación se puede conmutar el modo de funcionamiento de termostatos vinculados pulsando una tecla.

- Función interna de termostato de 1 pulsador



Nota

Los parámetros para la aplicación "Función interna de termostato de 1 pulsador" se pueden consultar en **Parámetros generales**.

11.7.19.1 Función de tecla

Opciones:	Con./Des.
	Confort/Eco
	Calentar/enfriar
	Velocidad/nivel del ventilador

Los ajustes del termostato se realizan en el mismo nivel que las funciones normales de las teclas. Los parámetros disponibles acceden directamente a la función del termostato interno.

11.7.20 Aplicación — Función LED

La aplicación permite configurar los LED de teclas para mostrar el estado o la función.

Están disponibles los siguientes objetos de comunicación:

- „Lx: LED de estado“
- "Lx: Modo diurno/nocturno"
- "Lx: Alarma"
- "Lx: Guardado de escenas"

El LED de la tecla x puede iluminarse en distintos colores y brillos. El LED puede parpadear para indicar la alarma o el guardado de escenas.

Para ambos LED en el bloque de funciones x, la aplicación proporciona un juego propio de parámetros y objetos de comunicación. La segunda tecla de cada bloque de funciones se puede ocupar con otra función de tecla más.



Nota

Los parámetros para la aplicación "Función LED" se pueden consultar en los **Parámetros generales** y los **Parámetros avanzados** de cada bloque de funciones.



Nota

El número (S1 ... Sx) del objeto depende del bloque de funciones y del número de tecla.

11.7.20.1 Modo de funcionamiento

Opciones:	Iluminación de estado
	Iluminación de función

- Iluminación de estado:
 - El LED muestra el estado del aparato con distintos colores.
- Iluminación de función:
 - El LED muestra las funciones del aparato con distintos colores.

El parámetro define si el LED muestra con colores el estado actual del aparato o la función seleccionada.

Si se selecciona el modo de funcionamiento "Iluminación de estado" el LED tiene el objeto de comunicación de 1 bit o 1 byte "Lx: LED de estado". Si se recibe un telegrama mediante el objeto de estado, el LED se ilumina con el color del valor recibido.

Si se ha seleccionado el modo de funcionamiento "Iluminación de función", el color para la función de la tecla (por ejemplo, luz, persiana o escena) configurada se puede fijar con el parámetro "Color de la iluminación de función".

11.7.20.2 Tipo de objeto para objeto de estado

Opciones:	1 bit
	1 byte 0..100%

- 1 bit:
 - El valor se envía como una orden de conexión de 1 bit (conectado/desconectado) y el LED se ilumina con el color de encendido o de apagado.
- 1 byte 0...100 %:
 - El valor se envía como una orden de conexión de 1 byte (porcentaje) y el LED se ilumina con el color para el margen correspondiente (1 ... 5).

Mediante este parámetro se establece el tamaño de los objetos de comunicación para el color de LED.

Si se selecciona "1 bit", el objeto de 1 bit "Sx: LED de estado" está disponible. Cuando se recibe un telegrama de conexión a través del objeto, el LED se ilumina en el color fijado en el parámetro "Color de conexión". Cuando se recibe un telegrama de desconexión a través del objeto, el LED se ilumina en el color fijado en el parámetro "Color de desconexión". Alternativamente se puede desconectar el LED.

Si se selecciona "1 byte 0...100 %", el objeto de 1 byte "Sx: LED de estado" está disponible. Si se recibe un telegrama de valor a través del objeto, el LED se ilumina con el color fijado en los parámetros "Color para rango...". También es posible desconectar el LED individualmente para cada rango.

Los cinco rangos ajustables tienen el siguiente comportamiento:

- Rango 1: 0 %
- Rango 2: $1 \% \leq \text{valor} < S1$
- Rango 3: $S1 \leq \text{valor} < S2$
- Rango 4: $S2 \leq \text{valor} \leq 99 \%$
- Rango 5: 100%

El valor umbral S1 se fija a través del parámetro "Umbral entre rango 2 y 3 (%)".

El valor umbral S2 se fija a través del parámetro "Umbral entre rango 3 y 4 (%)".



Nota

Solo se pueden asignar valores a este parámetro cuando el parámetro "Modo de funcionamiento" está establecido en "Iluminación de estado".

11.7.20.3 Brillo de los colores

Opciones:	oscuro
	claro

- oscuro:
 - El LED luce con menor brillo.
- claro:
 - El LED luce con mayor brillo.

Mediante el parámetro se determina si el LED se ilumina permanentemente en claro u oscuro. No se distingue entre modo diurno y nocturno.



Nota

El parámetro solo se puede ajustar si el parámetro "Modo diurno/nocturno" está ajustado en "desactivado".

11.7.20.4 Color de apagado

Opciones:	Apagado
	Amarillo
	rojo-naranja
	rojo
	violeta
	azul
	verde
	blanco

- Desconectado:
 - Los LED de las teclas están desconectados.
- amarillo...blanco:
 - Los LED de las teclas se iluminan con el color definido para la señal de conexión "Desconectado".

El parámetro define en qué color se ilumina el LED de las teclas cuando el aparato recibe un telegrama de desconexión a través del objeto de comunicación de 1 bit "Lx: LED de estado". El valor por defecto es "verde".



Nota

El parámetro solo se puede modificar si el parámetro "Modo de funcionamiento" está ajustado en "Iluminación de estado" y el parámetro "Tipo de objeto para objeto de estado" está ajustado en "1 bit".

11.7.20.5 Color de encendido

Opciones:	Apagado
	Amarillo
	rojo-naranja
	rojo
	violeta
	azul
	verde
	blanco

- Desconectado:
 - El LED está desconectado.
- amarillo...blanco:
 - El LED se ilumina con el color definido para la señal de conexión "Conectado".

El parámetro define en qué color se ilumina el LED de las teclas cuando el aparato recibe un telegrama de conexión a través del objeto de comunicación de 1 bit "Lx: LED de estado". El valor por defecto es "rojo".



Nota

El parámetro solo se puede modificar si el parámetro "Modo de funcionamiento" está ajustado en "Iluminación de estado" y el parámetro "Tipo de objeto para objeto de estado" está ajustado en "1 bit".

11.7.20.6 Color para rango 1 (corresponde a 0 %)

Opciones:	Apagado
	Amarillo
	rojo-naranja
	rojo
	violeta
	azul
	verde
	blanco

- Desconectado:
 - El LED está desconectado.
- amarillo...blanco:
 - El LED se ilumina con el color fijado para telegramas de valores para el rango 1.

El parámetro define en qué color se ilumina el LED cuando el aparato recibe, a través del objeto de comunicación de 1 byte "Lx: LED de estado", un telegrama con el valor "0 %". El valor por defecto es "verde".



Nota

El parámetro solo se puede modificar si el parámetro "Modo de funcionamiento" está ajustado en "Iluminación de estado" y el parámetro "Tipo de objeto para objeto de estado" está ajustado en "1 byte 0...100 %".

11.7.20.7 Color para rango 2 (a partir de 1 %)

Opciones:	Apagado
	Amarillo
	rojo-naranja
	rojo
	violeta
	azul
	verde
	blanco

- Desconectado:
 - El LED está desconectado.
- amarillo...blanco:
 - El LED se ilumina con el color fijado para telegramas de valores para el rango 2.

El parámetro define en qué color se ilumina el LED cuando el aparato recibe, a través del objeto de comunicación de 1 byte "Lx: LED de estado", un telegrama con un valor que cumple las siguientes condiciones:

- El valor es ≥ 1 % y
- el valor es $< S1$.

El valor por defecto es "amarillo".

El umbral S1 se fija a través del parámetro "Umbral entre rango 2 y 3 (%)".



Nota

El parámetro solo se puede modificar si el parámetro "Modo de funcionamiento" está ajustado en "Iluminación de estado" y el parámetro "Tipo de objeto para objeto de estado" está ajustado en "1 byte 0...100 %".

11.7.20.8 Umbral entre rango 2 y 3 (%)

Opciones:	Posibilidad de ajuste de 1 a 98
-----------	---------------------------------

El umbral (S1) se fija a través del parámetro entre los rangos 2 o 3.

Cuando el valor recibido es $< S1$ y ≥ 1 %, el LED se ilumina en el color del margen 2.

Cuando el valor recibido es $\geq S1$ y $< S2$, el LED se ilumina en el color del margen 3.



Nota

El parámetro solo se puede configurar, cuando el parámetro "Modo de servicio" está ajustado en "Iluminación de estado" y el parámetro "Tipo de objeto para objeto de estado", en "1 Byte 0...100 %".

11.7.20.9 Color para rango 3

Opciones:	Apagado
	Amarillo
	rojo-naranja
	rojo
	violeta
	azul
	verde
	blanco

- Desconectado:
 - El LED está desconectado.
- amarillo...blanco:
 - El LED se ilumina con el color fijado para telegramas de valores para el rango 3.

El parámetro define en qué color se ilumina el LED cuando el aparato recibe, a través del objeto de comunicación de 1 byte "Lx: LED de estado", un telegrama con un valor que cumple las siguientes condiciones:

- El valor es $\geq S1$ y
- el valor es $< S2$.

El valor por defecto es "blanco".

Los umbrales S1 y S2 se fijan a través de los parámetros "Umbral entre rango 2 y 3 (%)" y "Umbral entre rango 3 y 4 (%)".



Nota

El parámetro solo se puede modificar si el parámetro "Modo de funcionamiento" está ajustado en "Iluminación de estado" y el parámetro "Tipo de objeto para objeto de estado" está ajustado en "1 byte 0...100 %".

11.7.20.10 Umbral entre rango 3 y 4 (%)

Opciones:	Posibilidad de ajuste de 2 a 99
-----------	---------------------------------

El umbral (S2) se fija a través del parámetro entre los rangos 3 o 4.

Cuando el valor recibido es $\geq S1$ y $< S2$, el LED se ilumina en el color del margen 3.

Cuando el valor recibido es $\geq S2$ y ≤ 99 %, el LED se ilumina en el color del margen 4.



Nota

El parámetro solo se puede configurar, cuando el parámetro "Modo de servicio" está ajustado en "Iluminación de estado" y el parámetro "Tipo de objeto para objeto de estado", en "1 Byte 0...100 %".

11.7.20.11 Color para rango 4 (hasta 99 %)

Opciones:	Apagado
	Amarillo
	rojo-naranja
	rojo
	violeta
	azul
	verde
	blanco

- Desconectado:
 - El LED está desconectado.
- amarillo...blanco:
 - El LED se ilumina con el color fijado para telegramas de valores para el rango 4.

El parámetro define en qué color se ilumina el LED cuando el aparato recibe, a través del objeto de comunicación de 1 byte "Lx: LED de estado", un telegrama con un valor que cumple las siguientes condiciones:

- El valor es $\geq S2$ y
- el valor es ≤ 99 %.

El valor por defecto es "rojo-naranja".

El umbral S2 se fija a través del parámetro "Umbral entre rango 3 y 4 (%)".



Nota

El parámetro solo se puede modificar si el parámetro "Modo de funcionamiento" está ajustado en "Iluminación de estado" y el parámetro "Tipo de objeto para objeto de estado" está ajustado en "1 byte 0...100 %".

11.7.20.12 Color para rango 5 (corresponde a 100 %)

Opciones:	Apagado
	Amarillo
	rojo-naranja
	rojo
	violeta
	azul
	verde
	blanco

- Desconectado:
 - El LED está desconectado.
- amarillo...blanco:
 - El LED se ilumina con el color fijado para telegramas de valores para el rango 5.

El parámetro define en qué color se ilumina el LED cuando el aparato recibe, a través del objeto de comunicación de 1 byte "Lx: LED de estado", un telegrama con el valor "100 %". El valor por defecto es "rojo".



Nota

El parámetro solo se puede modificar si el parámetro "Modo de funcionamiento" está ajustado en "Iluminación de estado" y el parámetro "Tipo de objeto para objeto de estado" está ajustado en "1 byte 0...100 %".

11.7.20.13 Color de la iluminación de función

Opciones:	Apagado
	amarillo (luz)
	rojo-naranja (calefacción)
	rojo
	violeta (escena)
	azul (persiana)
	verde
	blanco (neutro)

- Desconectado:
 - El LED está desconectado.
- amarillo...blanco:
 - El LED se ilumina en el color seleccionado.

El parámetro define en qué color se ilumina el símbolo de función correspondiente del aparato.

Además, el LED sirve también como orientación, la tecla es reconocible en la oscuridad. Alternativamente, el LED puede desactivarse, p. ej., si se utiliza el aparato en un lugar de descanso.



Nota

El parámetro solo se puede configurar, cuando el parámetro "Modo de funcionamiento" está ajustado en "Iluminación de funcionamiento".

11.7.20.14 Modo diurno/nocturno

Opciones:	desactivado
	activado

- desactivado:
 - El objeto de comunicación "Lx: Modo diurno/nocturno" no está activado.
- Activado:
 - El objeto de comunicación "Lx: Modo diurno/nocturno" está activado.
 - Si se recibe un telegrama con el valor "1" a través del objeto, el LED se ilumina en claro. Si se recibe un telegrama con el valor "0" a través del objeto, el LED se ilumina en oscuro.

El LED de la tecla puede iluminarse con dos tipos de brillo distintos. Mediante el parámetro se determina si el LED se puede conmutar entre claro y oscuro.

Función adicional: si el parámetro "Modo de funcionamiento" se ajusta en "Iluminación de estado", el objeto de comunicación "Lx: Modo diurno/nocturno" también se puede utilizar como indicación de estado.

Ejemplo: se ha asignado a la tecla la aplicación "Conmutación 1 tecla" y se vincula a un actuador de conmutación que activa un grupo de luces. El LED de la tecla está ajustado en "Iluminación de estado" con un color. Si además se conecta el objeto "Lx_ Modo diurno/nocturno" con el objeto de respuesta del actuador de conmutación a través de una dirección de grupo o acción y la luz está encendida, el LED se ilumina en tono claro, y en tono oscuro si la luz está apagada.



Nota

El parámetro está disponible mediante los siguientes ajustes:

- El parámetro "Modo de funcionamiento" está establecido en "Iluminación de estado"
 - y
- El parámetro "Tipo de objeto para objeto de estado" está ajustado en "1 bit"
 - y
- El parámetro "Color de apagado" está ajustado en un color y no en "Desconectado"
 - o
- El parámetro "Color de encendido" está ajustado en un color y no en "Desconectado".

Además, el parámetro está disponible mediante los siguientes ajustes:

- El parámetro "Modo de funcionamiento" está establecido en "Iluminación de estado"
 - y
- El parámetro "Tipo de objeto para objeto de estado" está ajustado en "1 byte 0...100 %"
 - y
- al menos un parámetro "Color para margen x" está ajustado en un color y no en "Desconectado".

Además, el parámetro está disponible mediante los siguientes ajustes:

- El parámetro "Modo de funcionamiento" está establecido en "Iluminación de función"

Descripciones de aplicaciones/parámetros

Aplicación "Bloque de funciones x"

- y
- El parámetro "Color de la iluminación de función" está ajustado en un color y no en "Desconectado".

11.7.20.15 Función de memoria escena de luz

Opciones:	desactivado
	activado

- desactivado:
 - El objeto de comunicación "LX: Guardado de escenas" no está activado.
- Activado:
 - El objeto de comunicación "Lx: Guardado de escenas" está activado.

Mediante el parámetro se puede activar el objeto de comunicación de 1 bytes "Lx: Guardado de escenas". Y se define si el LED de la tecla parpadea durante tres segundos y luego se ilumina permanentemente si se recibe un telegrama de guardado de escenas a través del objeto activado.

El LED parpadea en el color ajustado para la iluminación de estado o de función. Cuando el objeto "Lx: Modo diurno/nocturno" está activado, el LED parpadea en claro o en oscuro.



Nota

El parámetro está disponible mediante los siguientes ajustes:

- El parámetro "Modo de funcionamiento" está establecido en "Iluminación de estado"
 - y
- El parámetro "Tipo de objeto para objeto de estado" está ajustado en "1 bit"
 - y
- El parámetro "Color de apagado" está ajustado en un color y no en "Desconectado"
 - y
- El parámetro "Color de encendido" está ajustado en un color y no en "Desconectado".

Además, el parámetro está disponible mediante los siguientes ajustes:

- El parámetro "Modo de funcionamiento" está establecido en "Iluminación de estado"
 - y
- El parámetro "Tipo de objeto para objeto de estado" está ajustado en "1 byte 0...100 %"
 - y
- todos los parámetros "Color para margen x" están ajustados en un color y no en "Desconectado".

Además, el parámetro está disponible mediante los siguientes ajustes:

- El parámetro "Modo de funcionamiento" está establecido en "Iluminación de función"
 - y
- El parámetro "Color de la iluminación de función" está ajustado en un color y no en "Desconectado".

11.7.20.16 Función de alarma

Opciones:	desactivado
	activado

- desactivado:
 - El objeto de comunicación "Lx: Alarma" no está activado.
- Activado:
 - El objeto de comunicación "Lx: Alarma" está activado.

Mediante el parámetro se puede activar el objeto de comunicación de 1 bytes "Lx: Alarma". Si se recibe un telegrama de conexión a través del objeto, el LED de la tecla parpadea. Si se recibe un telegrama de desconexión a través del objeto, el LED se ilumina permanentemente.

El LED parpadea en el color ajustado para la iluminación de estado o de función. Cuando el objeto "Lx: Modo diurno/nocturno" está activado, el LED parpadea en claro o en oscuro.

Si el usuario quiere bajar una persiana, la función de alarma puede mostrar una alarma por viento o una puerta abierta, por ejemplo.



Nota

El parámetro está disponible mediante los siguientes ajustes:

- El parámetro "Modo de funcionamiento" está establecido en "Iluminación de estado"
y
- El parámetro "Tipo de objeto para objeto de estado" está ajustado en "1 bit"
y
- El parámetro "Color de apagado" está ajustado en un color y no en "Desconectado"
y
- El parámetro "Color de encendido" está ajustado en un color y no en "Desconectado".

Además, el parámetro está disponible mediante los siguientes ajustes:

- El parámetro "Modo de funcionamiento" está establecido en "Iluminación de estado"
y
- El parámetro "Tipo de objeto para objeto de estado" está ajustado en "1 byte 0...100 %"
y
- todos los parámetros "Color para margen x" están ajustados en un color y no en "Desconectado".

Además, el parámetro está disponible mediante los siguientes ajustes:

- El parámetro "Modo de funcionamiento" está establecido en "Iluminación de función"
y
- El parámetro "Color de la iluminación de función" está ajustado en un color y no en "Desconectado".

11.8 Aplicación "Temperatura"

Temperatura — Aplicación

Opciones:	Inactivo
	Sensor de temperatura

- Inactivo:
 - La aplicación no está activa.
- Sensor de temperatura:
 - La aplicación está activa.

La aplicación activa el sensor de temperatura del aparato y determina las condiciones para enviar los valores de medición.

Están disponibles los siguientes objetos de comunicación:

- "TS: Temperatura real"
- "TS: Temperatura real para ajuste de temperatura"

El sensor de temperatura se puede usar para un termostato. El sensor de temperatura es el aparato esclavo y el termostato el maestro. Los aparatos esclavos deben estar enlazados con el maestro a través de los objetos de comunicación identificados convenientemente. El aparato esclavo maneja las funciones de termostato del maestro.



Nota

Los siguientes parámetros solo se pueden ajustar si la función "Temperatura" está ajustada en "Sensor de temperatura".

Los parámetros para "Temperatura" se pueden consultar en **Parámetros generales**.

11.8.1.1 Enviar valores de medición

Opciones:	solo cíclico
	Cíclico y al cambiar el valor

- solo cíclico:
 - La temperatura real (temperatura de la sala) se envía en intervalos fijos. El intervalo se ajusta con el parámetro "Duración del ciclo para el envío de la temperatura real".
- Cíclico y al cambiar el valor:
 - La temperatura real (temperatura de la sala) se envía en intervalos fijos y con cada cambio de la temperatura de la sala.

11.8.1.2 Duración del ciclo para el envío de la temperatura real

Opciones:	Posibilidad de ajuste de 00:00:25 hasta 01:30:00 (hh:mm:ss)
-----------	---

La temperatura real (temperatura de la sala) se emite al bus de forma cíclica.

Con el parámetro se determina el intervalo según el cual se envía la temperatura de la sala medida al termostato vinculado.

11.8.1.3 Diferencia de temperatura para envío en la duración del ciclo * 0,1 K

Opciones:	Posibilidad de ajuste de 1 a 255
-----------	----------------------------------

Si la temperatura aumenta o cae rápidamente durante el ciclo ajustado, puede ser útil volver a enviar la temperatura real.

El parámetro permite ajustar el valor de modificación a partir del cual se envía la temperatura real durante el ciclo (valor de ajuste x 0,1 Kelvin = ΔT).



Nota

La "Duración del ciclo para el envío de la temperatura real" se reinicia después de haber enviado temperatura real por haberse superado la diferencia de temperatura ajustada.



Nota

El parámetro solo se puede ajustar si el parámetro "Enviar valores de medición" está ajustado en "Cíclico y al cambiar de valor".

11.8.1.4 Offset del sensor de temperatura (x 0,1 °C)

Opciones:	Posibilidad de ajuste de -127 a 127
-----------	-------------------------------------

Si la temperatura medida se altera por influencias externas o el aparato está montado en un lugar en el que constantemente se miden valores demasiado altos o demasiado bajos, se puede ajustar un valor comparativo para la medición de temperatura.

Mediante este parámetro se establece el valor de ajuste. El lugar de montaje del sensor de temperatura y la selección adecuada de los ajustes de parámetros son decisivos para obtener un buen registro de la temperatura.

11.8.1.5 Sobrescribir Offset interno

Opciones:	No
	Sí

- no:
 - El offset ajustado en el parámetro "Offset del sensor de temperatura (x 0,1 °C)" no se sobrescribirá.
- sí:
 - El objeto de comunicación "TS: temperatura real para ajuste de temperatura" sobrescribe el offset ajustado.

Si se selecciona "sí", se puede enviar un valor de temperatura real al aparato que sobrescribe el offset parametrizado, sin abrir la aplicación ETS.

11.9 Aplicación "Funciones generales"

Es posible activar hasta cinco canales para utilizar las aplicaciones descritas en este apartado.

11.9.1 Canal x — Aplicación

Opciones:	Inactivo
	Telegramas cíclicamente
	Prioridad
	Puerta lógica
	Puerta
	Luz de escalera
	Retardo
	Transmisor de valor mín./máx.
	Actuador escena de luz

- Inactivo:
 - La aplicación no está activa. No hay parámetros disponibles.
- Telegramas cíclicamente:
 - Después de recibir un telegrama en el objeto "GFx: Entrada", se envía un telegrama con el mismo contenido a través del objeto "GFx: Salida cíclica". Más información en .
- Prioridad:
 - Los telegramas recibidos a través del objeto de comunicación "GFx: Entrada Conmutar", se reenvían al objeto "GFx: Salida" dependiendo del estado del objeto "GFx: Entrada prioridad". Más información en .
- Puerta lógica:
 - Mediante la aplicación se determina con qué puerta lógica se van a vincular los objetos de comunicación "Gfx: Entrada 1", "Gfx: Entrada 2" y "Gfx: Salida". Más información en .
- Puerta:
 - La aplicación permite filtrar ciertas señales y bloquear temporalmente el flujo de señal. Más información en .
- Luz de escalera:
 - Con esta aplicación es posible configurar un tiempo de seguimiento para los telegramas de conmutación o los telegramas de valores. Más información en .
- Retardo:
 - Con la aplicación se pueden recibir telegramas a través del objeto "GFx: Entrada". Más información en .

- Transmisor de valor mín./máx.:
 - Con la aplicación se pueden comparar hasta ocho valores de entrada. Más información en .
- Actuador escena de luz:
 - Con la aplicación se pueden llamar escenas depositadas en el aparato a través de la recepción de un número de escena en el objeto de comunicación de 1 byte "GFx: Llamada de escena". Más información en .



Nota

Los siguientes parámetros solo se pueden ajustar si la aplicación correspondiente (ver arriba) está seleccionada.

11.9.2 Aplicación — Telegramas cíclicamente

La aplicación permite enviar telegramas cíclicamente al bus con unas condiciones determinadas.

Están disponibles los siguientes objetos de comunicación:

- "GFx: Entrada"
- "GFx: Salida"
- "GFx: Activación" (objeto de 1 bit)

Los objetos "GFx: Entrada" y "GFx: Salida" pueden tener distintos tamaños (1 bit ... 4 bytes, dependiendo del tipo de objeto seleccionado). Los tamaños de bit de los objetos "GFx: Entrada" y "GFx: Salida" pueden adaptarse conjuntamente para los distintos casos de aplicación.

Después de recibir un telegrama en el objeto "GFx: Entrada", mediante la aplicación se envía cíclicamente un telegrama al bus con el mismo contenido a través del objeto "GFx: Salida". Los tipos de objeto para "GFx: Entrada" y "GFx: Salida" se configuran de forma conjunta para los diferentes casos de aplicación. Se puede ajustar la hora para el envío cíclico en el objeto "GFx: Salida".

Con el objeto adicional "GFx: Activación", cabe la posibilidad de bloquear la función temporalmente.



Nota

Los parámetros para la aplicación "Telegramas cíclicamente" se pueden consultar en los **Parámetros generales** y los **Parámetros avanzados**.



Nota

El número (GF1 ... GFx) del objeto depende del canal utilizado.

11.9.2.1 Nombre del canal

Entrada:	<Nombre>
----------	----------

El canal seleccionado se puede nombrar con el parámetro. El texto preajustado "Canal" se puede cambiar por cualquier nombre. La longitud del nombre está limitada a 30 caracteres.

11.9.2.2 Tipo de objeto

Opciones:	1 bit conmutar
	1 bit Alarma
	1 byte 0...100 %
	1 byte 0...255
	Float 2 bytes
	Signed 2 bytes
	Unsigned 2 bytes
	Float 4 bytes
	Signed 4 bytes
	Unsigned 4 bytes

- 1 bit conmutar:
 - El valor se envía como orden de conexión de 1 bit (0 o 1), p. ej., on/off, activado/bloqueado, verdadero/falso.
- 1 bit alarma:
 - El valor se envía como orden de conmutación de 1 bit (0 o 1), funciones de alarma On/Off.
- 1 byte 0...100 %
 - El valor se envía como valor de 1 byte sin signos (valor porcentual). (0 = 0 %, 255 = 100 %)
- 1 byte 0...255:
 - El valor se envía como valor de 1 byte sin signos. Cualquier valor 0 ... 255.
- 2 bytes float:
 - El valor se envía como valor de coma flotante (-671088,6 ... 670760,9), por ejemplo, valor de temperatura o humedad.
- 2 bytes con signo:
 - El valor se envía como valor de 2 byte con signos (-32768 ... +32767), por ejemplo, diferencia de tiempo o de porcentaje.
- 2 bytes sin signo:
 - El valor se envía como valor de 2 bytes sin signos (0 ... 65535), por ejemplo, valor de luminosidad o de tiempo.
- 2 bytes temperatura:
 - El valor se envía como valor de temperatura de 2 bytes con signo (-273 ... 670760).
- 4 bytes float:
 - El valor se envía como valor de coma flotante de 4 bytes, valores físicos, p. ej., intensidad de luz, potencia eléctrica, presión.
- 4 bytes con signo:
 - El valor se envía como valor de 4 bytes con signo (-2147483648 ... 2147483647), por ejemplo, unidad de cuenta, diferencia de tiempo.
- 4 bytes sin signo:
 - El valor se envía como valor de 4 bytes sin signos (0 ... 4294967295), por ejemplo, unidades de cuenta.

La opción configurada determina conjuntamente el tipo de datos del objeto de entrada y de salida.

Descripciones de aplicaciones/parámetros

Aplicación "Funciones generales"

11.9.2.3 Duración del ciclo

Opciones:	Posibilidad de ajuste de 00:00:55 hasta 01:30:00 (hh:mm:ss)
-----------	---

Los telegramas del objeto En servicio se envían cíclicamente al bus.

El parámetro determina el intervalo a partir del cual debe volver a mandarse el telegrama.

11.9.2.4 Objeto de activación

Opciones:	desactivado
	activado

- desactivado:
 - El objeto "GFx: Activación" no está activado.
- Activado:
 - El objeto "GFx: Activación" está activado. A través del objeto se puede bloquear la función "Telegrama cíclico" temporalmente.

Mediante el parámetro se puede activar el objeto de comunicación de 1 bit "GFx: activación de movimiento".



Nota

Cuando el parámetro "Objeto de activación" está activado, se pueden ajustar los siguientes parámetros:

- "Valor del objeto Objeto de activación"
- "Objeto de activación tras retorno de tensión"

11.9.2.5 Valor del objeto Objeto de activación

Opciones:	Normal
	Inverso

- normal:
 - Cuando se recibe un telegrama de desconexión a través del objeto "GFx: Activación", la función "Telegrama cíclico" se bloquea. Los telegramas de conexión levantan el bloqueo.
- inverso:
 - Cuando se recibe un telegrama de conexión a través del objeto "GFx: Activación", la función "Telegrama cíclico" se bloquea. Los telegramas de desconexión levantan el bloqueo.

Con el parámetro se define, si la función "Telegrama cíclico" se bloquea temporalmente cuando se recibe un telegrama de conexión o de desconexión.



Nota

El parámetro solo se puede ajustar si el parámetro "Utilizar objeto de activación del detector" está ajustado en "activado".

Descripciones de aplicaciones/parámetros

Aplicación "Funciones generales"

11.9.2.6 Objeto de activación tras retorno de tensión

Opciones:	Bloqueado
	activado

- bloqueado:
 - Tras el retorno de la tensión al bus, el objeto "GFx: Activación" no se activa. La función de bloqueo está desactivada.
- activado:
 - Si el objeto "GFx: Activación" estaba activado antes de la pérdida de tensión del bus, también lo estará tras el retorno de la tensión al bus.

El parámetro sirve para que, tras un retorno de la tensión al bus, haya un valor definido en el objeto de comunicación "GFx: Activación".



Nota

El parámetro solo se puede ajustar si el parámetro "Utilizar objeto de activación del detector" está ajustado en "activado".

11.9.2.7 Envío cíclico

Opciones:	siempre activado
	activado con el valor indicado
	activado excepto con el valor indicado

- siempre activado:
 - Los telegramas que se reciben en el objeto "GFx: entrada" se reenvían directamente al objeto "GFx: salida" y desde allí se envían de forma cíclica.
- activado con el valor indicado:
 - Este valor solo se envía cíclicamente a través del objeto "GFx: salida" cuando se recibe un valor definido. Cuando se recibe otro valor en el objeto "GFx: entrada", no se envía ningún telegrama a través del objeto "GFx: salida".
- activado excepto con el valor indicado:
 - Este valor distinto al definido solo se envía cíclicamente a través del objeto "GFx: salida" cuando se recibe un valor distinto al definido.

11.9.2.8 Valor para envío cíclico

Las opciones y los límites de ajustes posibles dependen del parámetro "Tipo de objeto".

Opciones al seleccionar "1 bit conmutar" y "1 bit alarma":

Opciones:	Desconectada
	Conectado

Opciones al seleccionar "1 byte 0...100 %":

Opciones:	Posibilidad de ajuste de 0 a 100 (%)
-----------	--------------------------------------

Opciones al seleccionar "1 byte 0...255":

Opciones:	Posibilidad de ajuste de 0 a 255
-----------	----------------------------------

Opciones al seleccionar "Float 2 bytes":

Opciones:	Posibilidad de ajuste de -671088,64 a 670760,96
-----------	---

Opciones al seleccionar "Signed 2 bytes":

Opciones:	Posibilidad de ajuste de -32768 a +32767
-----------	--

Opciones al seleccionar "Unsigned 2 bytes":

Opciones:	Posibilidad de ajuste de 0 a 65535
-----------	------------------------------------

Opciones al seleccionar "Temperatura 2 bytes":

Opciones:	Posibilidad de ajuste de -273 a 500
-----------	-------------------------------------

Opciones al seleccionar "Float 4 bytes":

Opciones:	Posibilidad de ajuste de -4000000 a 4000000
-----------	---

Opciones al seleccionar "Signed 4 bytes":

Opciones:	Posibilidad de ajuste de -2147483648 a 2147483647
-----------	---

Opciones al seleccionar "Unsigned 4 bytes":

Opciones:	Posibilidad de ajuste de 0 a 4294967295
-----------	---

El parámetro permite definir qué valores deben recibirse en el objeto "GFx: entrada" para que se envíe el mismo valor cíclicamente a través del objeto "GFx: salida". El tamaño de bits depende del parámetro "Tipo de objeto".



Nota

El parámetro solo se puede ajustar si el parámetro "Envío cíclico" está ajustado en "activado" para el valor indicado o en "activado excepto con el valor indicado".

11.9.3 Aplicación — Prioridad

Mediante la aplicación es posible activar una guía forzada (prioridad) para las salidas de conexión.

Están disponibles los siguientes objetos de comunicación:

- „GFx: Entrada Conmutar“ (objeto de 1 bit)
- „GFx: Entrada Prioridad“ (objeto de 2 bits)
- "GFx: Salida" (objeto de 1 bit)

Los telegramas recibidos en el objeto de comunicación "GFx: Entrada Conmutar", se reenvían al objeto "GFx: Salida" dependiendo del estado del objeto "GFx: Entrada prioridad".

El objeto de 2 bits "GFx: Entrada prioridad" puede recibir y diferenciar cuatro valores diferentes (0, 1, 2 y 3). Aquí se fuerza el objeto "GFx: Salida". Para ello se diferencia entre tres estados:

- "GFx: Entrada prioridad" tiene el valor "3". El valor de "GFx: Entrada Conmutar" no tiene ningún significado. El objeto "GFx: Salida" se conecta de forma forzada y tiene el valor "1".
- "GFx: Entrada prioridad" tiene el valor "2". El valor de "GFx: Entrada Conmutar" no tiene ningún significado. El objeto "GFx: Salida" se desconecta de forma forzada y tiene el valor "0".
- "GFx: Entrada prioridad" tiene el valor "1" o "0". Aquí no se fuerza el objeto "GFx: Salida". El objeto "GFx: Entrada conmutar" se enlaza con el bit de estado del objeto de prioridad O y se transfiere al objeto "GFx: Salida".

Durante una guía forzada, los cambios del objeto "GFx: Entrada conmutar" se guardan incluso si el estado actual del objeto "GFx: Salida" no cambia por ello de forma inmediata. Cuando el guiado forzado termina, el objeto "GFx: Salida" envía un telegrama según el el valor actual del objeto "GFx: Entrada conmutar".



Nota

Los parámetros para "Prioridad" se pueden consultar en **Parámetros generales**.



Nota

El número (GF1 ... GFx) del objeto depende del canal utilizado.

11.9.3.1 Nombre del canal

Entrada:	<Nombre>
----------	----------

El canal seleccionado se puede nombrar con el parámetro. El texto preajustado "Canal" se puede cambiar por cualquier nombre. La longitud del nombre está limitada a 30 caracteres.

11.9.4 Aplicación — Puerta lógica

A través de la aplicación se pueden enlazar hasta diez valores de entrada.

Están disponibles los siguientes objetos de comunicación:

- "GFx: Salida"
- "GFx: Entrada x"

Todos los objetos de entrada y el objeto de salida pueden asumir el tamaño 1 bit o 1 byte independientemente del resto.

Mediante la aplicación se define con qué puerta lógica se enlazarán los objetos de entrada activados. Si llegan nuevos telegramas a las entradas, se conectarán según la función seleccionada. Además, las entradas se pueden invertir de forma individual.

El resultado calculado por las entradas se envía a través del objeto de salida. Se puede ajustar el valor por defecto que se debe enviar si el resultado es positivo.



Nota

Los parámetros para la aplicación "Puerta lógica" se pueden consultar en los **Parámetros generales, Parámetros de entrada x** y **Parámetros de salida**.



Nota

El número (GF1 ... GFx) del objeto depende del canal utilizado.

11.9.4.1 Nombre del canal

Entrada:	<Nombre>
----------	----------

El canal seleccionado se puede nombrar con el parámetro. El texto preajustado "Canal" se puede cambiar por cualquier nombre. La longitud del nombre está limitada a 30 caracteres.

11.9.4.2 Función lógica

Opciones:	AND
	OR
	XOR
	XNOR
	NAND
	NOR

- AND ... NOR:
 - Puertas lógicas con las que pueden enlazar los objetos de comunicación.

Mediante el parámetro se determina con qué puerta lógica se enlazan los objetos de comunicación.

11.9.4.3 N.º de objetos de entrada

Opciones:	Posibilidad de ajuste de 1 a 10
-----------	---------------------------------

Mediante el parámetro se ajusta el número de objetos de entrada con el que se enlaza la función de lógica.



Nota

Cuando el parámetro está ajustado en "1", el parámetro "Función de lógica" es "NOT".

11.9.4.4 Tipo de objeto entrada x

Opciones:	1 bit
	1 bytes

- 1 bit:
 - El objeto de entrada puede asumir el valor "0" o "1".
- 1 byte:
 - El objeto de entrada puede asumir el valor "0" a "255".

Mediante el parámetro, se establece el tipo de datos para el objeto de entrada.

11.9.4.5 Valor inicial Entrada x

Opciones:	inicializado con 0
	inicializado con 1

- inicializado con 0:
 - Después de la primera puesta en servicio y el retorno de la tensión, el valor lógico en la entrada es "0".
- inicializado con 1:
 - Después de la primera puesta en servicio y el retorno de la tensión, el valor lógico en la entrada es "1".

Con el parámetro se fija qué valor de entrada debe establecerse en la entrada tras la primera puesta en servicio y tras el retorno de tensión. De este modo, se evita que se produzcan estados indefinidos.

11.9.4.6 Lógica Entrada x

Opciones:	Normal
	Inverso

- normal:
 - La señal de entrada del canal no se invierte.
- inverso:
 - La señal de entrada del canal se invierte.

A través del parámetro se puede invertir la señal de entrada del canal.



Nota

En el caso de un objeto de entrada de 1 byte, la configuración "inverso" significa que, al recibir el valor "0", solo se establece un "1" lógico en la entrada. Todos los demás valores (1 a 255) tienen como resultado un "0" lógico en la entrada.

11.9.4.7 Tipo de objeto salida

Opciones:	1 bit
	1 bytes

- 1 bit:
 - El objeto "GFx: salida" se compone de un valor de 1 bit (0/1).
- 1 byte:
 - El objeto "GFx: salida" se compone de un valor de 1 byte (0...255).

Cada función lógica tiene un objeto de salida. El resultado calculado por las entradas se envía al bus a través del objeto de salida.

A través del parámetro se establece el tamaño de bit para el objeto de salida.

11.9.4.8 Enviar objeto de salida

Opciones:	Con cada telegrama de entrada
	En caso de modificación del objeto de salida

- Con cada telegrama de entrada:
 - Cuando se recibe un telegrama a través del objeto de entrada, el objeto de comunicación envía siempre el valor del objeto de salida al bus. Esto también sucede cuando el valor del objeto de salida no ha variado.
- En caso de modificación del objeto de salida:
 - El objeto de comunicación solo envía un telegrama cuando el valor del objeto de salida ha cambiado.

A través del parámetro se define si se envía un telegrama a través del objeto de comunicación "GFx: salida" cada vez que se recibe un telegrama o solo cuando el objeto de salida cambia.

11.9.4.9 Valor del objeto de salida en caso de lógica verdadera

Opciones:	salida se pone a 1
	Definido a través del valor por defecto de salida verdadero

- La salida se pone a 1:
 - Cuando se cumple la condición, se establece un "1" lógico en la salida. Esto se aplica aunque el parámetro "Tipo de objeto salida" esté ajustado a "1 byte".
- Definido a través del valor por defecto de salida verdadero:
 - Si se cumple la condición, el valor presente en la salida se puede ajustar mediante el parámetro "Valor por defecto de salida verdadero".

A través del parámetro, se determina el valor del objeto de salida cuando el estado lógico es "verdadero".

11.9.4.10 Valor por defecto de salida verdadero

Opciones:	verdadero = 0
	verdadero = 1

- Verdadero = 0:
 - Si se cumple la condición, el valor del objeto de comunicación "GFx: Salida" es "0".
- Verdadero = 1:
 - Si se cumple la condición, el valor del objeto de comunicación "GFx: Salida" es "1".

A través del parámetro se determina qué valor se va a enviar a través del objeto de comunicación "GFx: salida" de 1 bit si se cumple una condición (es verdadera).



Nota

El parámetro solo se puede configurar cuando el parámetro "Tipo de objeto salida" está ajustado en "1 bit" y el parámetro "Valor del objeto de salida en caso de lógica verdadera" está ajustado en "Definido a través del valor por defecto de salida verdadero".

11.9.4.11 Valor por defecto de salida verdadero

Opciones:	Posibilidad de ajuste de 0 a 255
-----------	----------------------------------

A través del parámetro se configura qué valor se va a enviar a través del objeto de comunicación "GFx: salida" de 1 byte si se cumple una condición (es verdadera).



Nota

El parámetro solo se puede configurar cuando el parámetro "Tipo de objeto salida" está ajustado en "1 byte" y el parámetro "Valor del objeto de salida en caso de lógica verdadera" está ajustado en "Definido a través del valor por defecto de salida verdadero".

11.9.4.12 Valor del objeto de salida en caso de lógica falsa

Opciones:	salida se pone a 0
	Definido a través del valor por defecto de salida falso

- La salida se pone a 0:
 - Cuando se cumple la condición, se establece un "0" lógico en la salida. Esto se aplica aunque el parámetro "Tipo de objeto salida" esté ajustado a "1 byte".
- Definido a través del valor por defecto de salida falso:
 - Si se cumple la condición, el valor presente en la salida se puede ajustar mediante el parámetro "Valor por defecto de salida falso".

El parámetro determina qué valor se va a enviar a través del objeto "GFx: salida" si no se cumple una condición (es falsa).

11.9.4.13 Valor por defecto de salida falso

Opciones:	falso = 0
	falso = 1

- falso = 0:
 - Cuando no se cumple la lógica, el valor del objeto de comunicación "GFx: salida" es "0".
- falso = 1:
 - Cuando no se cumple la lógica, el valor del objeto de comunicación "GFx: salida" es "1".

A través del parámetro se determina qué valor se va a enviar a través del objeto de comunicación "GFx: salida" de 1 bit si no se cumple una condición (es falsa).



Nota

El parámetro solo se puede configurar cuando el parámetro "Tipo de objeto salida" está ajustado en "1 bit" y el parámetro "Valor del objeto de salida en caso de lógica falsa" está ajustado en "Definido a través del valor por defecto de salida falso".

11.9.4.14 Valor por defecto de salida falso

Opciones:	Posibilidad de ajuste de 0 a 255
-----------	----------------------------------

A través del parámetro se ajusta qué valor se va a enviar a través del objeto de comunicación "GFx: salida" de 1 byte si no se cumple una condición (es falsa).



Nota

El parámetro solo se puede configurar cuando el parámetro "Tipo de objeto salida" está ajustado en "1 byte" y el parámetro "Valor del objeto de salida en caso de lógica falsa" está ajustado en "Definido a través del valor por defecto de salida falso".

11.9.5 Aplicación — Puerta

Con la aplicación se pueden filtrar determinadas señales y bloquear el flujo de señales temporalmente.

Están disponibles los siguientes objetos de comunicación:

- "GFx: Entrada"
- "GFx: Salida"
- "GFx: Entrada de control" (objeto de 1 bit)

Los objetos "GFx: Entrada" y "GFx: Salida" pueden tener distintos tamaños (1 bit ... 4 bytes, dependiendo del tipo de objeto seleccionado).

Los tamaños de bit de los objetos "GFx: Entrada" y "GFx: Salida" pueden adaptarse conjuntamente para los distintos casos de aplicación.

Con el ajuste "no asignado" del parámetro "Tipo de objeto" se puede asignar libremente el tamaño de bits. Esto significa que se establecerá el tamaño con la primera dirección de grupo o acción que se asigne y que se enlace con otro objeto de comunicación.

El control también se puede realizar de "Entrada a salida" o también de "Salida a entrada" siempre que la entrada de control lo permita. La activación a través de la entrada de control se puede realizar a través de un telegrama de conexión o de desconexión.

Si, por ejemplo, el ajuste "Entrada de control" se configura en "Telegrama de conexión", los telegramas solo se dirigirán de la entrada a la salida. La condición para ello es que la entrada de control haya recibido un telegrama de conexión anteriormente.

También se pueden bloquear señales con el ajuste "Función de filtro". O bien "sin filtrar", o bien la señal "conexión filtrada" o la señal "desconexión filtrada". Esta función, p. ej., es necesaria cuando un sensor solo necesita el telegrama de conexión y el programa de aplicación del aparato no ofrece ninguna función de filtro.



Nota

Los parámetros para la aplicación "Puerta" se pueden consultar en los **Parámetros generales** y los **Parámetros avanzados**.



Nota

El número (GF1 ... GFx) del objeto depende del canal utilizado.

11.9.5.1 Nombre del canal

Entrada:	<Nombre>
----------	----------

El canal seleccionado se puede nombrar con el parámetro. El texto preajustado "Canal" se puede cambiar por cualquier nombre. La longitud del nombre está limitada a 30 caracteres.

11.9.5.2 Tipo de objeto

Opciones:	1 bit conmutar
	1 bit desplazar
	1 bit parar/ajustar
	2 bits prioridad
	4 bits atenuación relativa
	1 byte 0...100 %
	1 byte 0...255
	Float 2 bytes
	Signed 2 bytes
	Unsigned 2 bytes
	Hora 3 bytes
	Fecha 3 bytes
	Float 4 bytes
	Signed 4 bytes
	Unsigned 4 bytes
	no asignado

- 1 bit conmutar:
 - El valor se envía como orden de conexión de 1 bit (0 o 1), p. ej., on/off, activado/bloqueado, verdadero/falso.
- 1 bit desplazar:
 - El valor se envía como orden de conmutación de 1 bit, p. ej., subida o bajada.
- 1 bit parar/ajustar:
 - El valor se envía como orden de conmutación de 1 bit, p. ej., detener desplazamiento, ajustar lamas.
- 2 bits prioridad:
 - El valor se envía como orden de conmutación de 2 bits con prioridad.
- 4 bits atenuación relativa:
 - El valor se envía como nivel de luminosidad de 4 bits.
- 1 byte 0...100 %
 - El valor se envía como valor de 1 byte sin signos (valor porcentual). (0 = 0 %, 255 = 100 %)
- 1 byte 0...255:
 - El valor se envía como valor de 1 byte sin signos. Cualquier valor 0 ... 255.
- 2 bytes float:
 - El valor se envía como valor de coma flotante (-671088,6 ... 670760,9), por ejemplo, valor de temperatura o humedad.
- 2 bytes con signo:
 - El valor se envía como valor de 2 byte con signos (-32768 ... +32767), por ejemplo, diferencia de tiempo o de porcentaje.
- 2 bytes sin signo:
 - El valor se envía como valor de 2 bytes sin signos (0 ... 65535), por ejemplo, valor de luminosidad o de tiempo.

- 3 bytes hora:
 - El valor se envía como valor de hora de 3 bytes.
- 3 bytes fecha:
 - El valor se envía como valor de fecha de 3 bytes.
- 4 bytes float:
 - El valor se envía como valor de coma flotante de 4 bytes, valores físicos como la intensidad de la luz, potencia eléctrica, presión.
- 4 bytes con signo:
 - El valor se envía como valor de 4 bytes con signo (-2147483648 ... 2147483647), por ejemplo, unidad de cuenta, diferencia de tiempo.
- 4 bytes sin signo:
 - El valor se envía como valor de 4 bytes sin signos (0 ... 4294967295), por ejemplo, unidades de cuenta.
- No asignado:
 - El tipo de datos se puede asignar libremente. Es decir, se establece el tamaño del objeto a partir de la primera dirección de grupo o acción interna o externa que se asigne y que ya esté vinculada con otro objeto de comunicación.

La opción configurada determina conjuntamente el tipo de datos del objeto de entrada y de salida.

11.9.5.3 Función de filtro

Opciones:	Desactivado
	filtrar conexión
	filtrar desconexión

- desactivado:
 - No se filtra ningún telegrama.
- filtrar conexión:
 - Se filtran los telegramas de conexión.
- filtrar desconexión:
 - Se filtran los telegramas de desconexión.

El parámetro permite filtrar los telegramas de conexión o desconexión (1 bit). La función se usa, por ejemplo, cuando un sensor solo necesita el telegrama de conexión y el sensor en su programa de aplicación no ofrece ninguna función de filtro.



Nota

El parámetro solo se puede ajustar si el parámetro "Tipo de objeto" está ajustado en "1 bit conmutar".

11.9.5.4 Dirección del flujo de datos

Opciones:	Entrada en dirección salida
	Salida en dirección entrada
	en ambas direcciones

- Entrada en dirección salida:
 - Los telegramas se reenvían del objeto "GFx: entrada" al objeto "GFx: salida".
- Salida en dirección entrada:
 - Los telegramas se reenvían del objeto "GFx: salida" al objeto "GFx: entrada".
- en ambas direcciones:
 - Los telegramas se reenvían en ambas direcciones.

A través del parámetro se determina en qué dirección debe realizarse el reenvío de la señal.

11.9.5.5 Objeto de activación

Opciones:	desactivado
	activado

- desactivado:
 - El objeto "GFx: Entrada de control" no está activado.
- Activado:
 - El objeto "GFx: Entrada de control" está activado. A través del objeto "GFx: Entrada de control" se puede bloquear la función "Puerta" temporalmente.

Mediante el parámetro se puede activar el objeto de comunicación de 1 bit "GFx: Entrada de control".



Nota

Cuando el parámetro "Objeto de activación" está activado, se pueden ajustar los siguientes parámetros:

- "Valor del objeto Objeto de activación"
- "Objeto de activación tras retorno de tensión"
- "Guardar señal de entrada"

11.9.5.6 Valor del objeto Objeto de activación

Opciones:	Normal
	Inverso

- normal:
 - Cuando se recibe un telegrama de desconexión a través del objeto "GFx: Entrada de control", la función "Puerta" se bloquea. Los telegramas de conexión levantan el bloqueo.
- inverso:
 - Cuando se recibe un telegrama de conexión a través del objeto "GFx: Entrada de control", la función "Puerta" se bloquea. Los telegramas de desconexión levantan el bloqueo.

Con el parámetro se define, si la función "Puerta" se bloquea temporalmente cuando se recibe un telegrama de conexión o de desconexión.



Nota

El parámetro solo se puede ajustar si el parámetro "Utilizar objeto de activación del detector" está ajustado en "activado".

11.9.5.7 Objeto de activación tras retorno de tensión

Opciones:	Bloqueado
	activado

- bloqueado:
 - Tras el retorno de la tensión al bus, el objeto de activación no se activa. La función de bloqueo está desactivada.
- activado:
 - Si el objeto de activación estaba activado antes de la pérdida de tensión del bus, también lo estará tras el retorno de la tensión al bus.

El parámetro sirve para que, tras un retorno de la tensión al bus, haya un valor definido en el objeto de comunicación "GFx: Entrada de control".



Nota

El parámetro solo se puede ajustar si el parámetro "Utilizar objeto de activación del detector" está ajustado en "activado".

11.9.5.8 Guardar señal de entrada

Opciones:	desactivado
	activado

- desactivado:
 - Los telegramas de conexión no se guardarán durante la fase de bloqueo.
- Activado:
 - Los telegramas de conexión se guardarán durante la fase de bloqueo.

Mediante el parámetro se determina si las señales de entrada se guardarán durante la fase de bloqueo. El comportamiento depende del ajuste del parámetro "Dirección del flujo de datos".

Ejemplo:

Dirección del flujo de datos: entrada en dirección salida.

Si se ha seleccionado el ajuste "Activado", la salida envía su valor tras la fase de bloqueo siempre que durante dicha fase se haya recibido un telegrama en la entrada.



Nota

El parámetro solo se puede ajustar si el parámetro "Utilizar objeto de activación del detector" está ajustado en "activado".

11.9.6 Aplicación — Luz de escalera

Con la aplicación se pueden enviar telegramas de conmutación y telegramas de valores con un tiempo de seguimiento.

La aplicación dispone de los siguientes objetos de comunicación:

- "GFx: Entrada"
- "GFx: Entrada_Salida" (objeto de 1 bit)
- "GFx: Tiempo de seguimiento" (objeto de 2 bytes)
- "GFx: tiempo de advertencia de desconexión" (objeto de 2 bytes)
- "GFx: Salida"

Los objetos "GFx: Entrada" y "GFx: Salida" pueden asumir los tamaños 1 bit o 1 byte, dependiendo del tipo de objeto seleccionado.



Nota

Los parámetros para la aplicación "Luz de escalera" se pueden consultar en los **Parámetros generales** y los **Parámetros avanzados**.



Nota

El número (GF1 ... GFx) del objeto depende del canal utilizado.

11.9.6.1 Nombre del canal

Entrada:	<Nombre>
----------	----------

El canal seleccionado se puede nombrar con el parámetro. El texto preajustado "Canal" se puede cambiar por cualquier nombre. La longitud del nombre está limitada a 30 caracteres.

11.9.6.2 Tipo/n.º de objeto

Opciones:	un objeto de 1 bit para entrada y salida
	dos objetos de 1 bit para entrada y salida
	dos objetos de 1 byte para entrada y salida

- un objeto de 1 bit para entrada y salida
 - Si se recibe un telegrama de conexión a través del objeto "GFx: Entrada_Salida", se iniciará un tiempo de seguimiento configurable. Una vez transcurrido el tiempo de seguimiento, el objeto "GFx: Entrada_Salida" emitirá un telegrama de desconexión (1 bit).
- dos objetos de 1 bit para entrada y salida
 - Si se recibe un telegrama de conmutación (conexión o desconexión) a través del objeto "GFx: Entrada_Salida", se iniciará un tiempo de seguimiento configurable. Al mismo tiempo, se envía un telegrama con el mismo valor del telegrama recibido en la entrada (conexión o desconexión) a través del objeto "GFx: Salida". Una vez transcurrido el tiempo de seguimiento, el objeto "GFx: Salida" emitirá un telegrama de desconexión (1 bit).
- dos objetos de 1 byte para entrada y salida:
 - Si se recibe un telegrama de valor a través del objeto "GFx: Entrada_Salida", se iniciará un tiempo de seguimiento configurable. Al mismo tiempo, se envía un telegrama con el mismo valor del telegrama recibido en la entrada (1 byte) a través del objeto "GFx: Salida". Una vez transcurrido el tiempo de seguimiento, el objeto "GFx: Salida" emitirá un telegrama con el valor "0" (1 byte).

Mediante este parámetro se establece el tamaño y el número de los objetos de comunicación para la aplicación "Luz de escalera".

El tiempo de seguimiento de la luz de escalera se ajusta mediante el parámetro "Tiempo de seguimiento".

11.9.6.3 Tiempo de seguimiento

Opciones:	Posibilidad de ajuste de 00:00:10 hasta 01:30:00 (hh:mm:ss)
-----------	---

El tiempo de seguimiento de la luz de escalera se ajusta mediante el parámetro. El tiempo de seguimiento se puede ajustar en pasos de un segundo.

Cuándo se inicia el tiempo de seguimiento depende del ajuste del parámetro "Tipo/n.º de objeto". El parámetro "Tipo/n.º de objeto" determina además si se emite un telegrama de desconexión (1 bit) o un telegrama con el valor "0" (1 byte) una vez transcurrido el tiempo de seguimiento.

11.9.6.4 Retriggering

Opciones:	desactivado
	activado

- desactivado:
 - El tiempo de seguimiento ajustado siempre transcurrirá hasta el final, de manera que siempre se emitirá un telegrama al finalizar el intervalo de retardo a través del objeto "GFx: Salida" .
- Activado:
 - El tiempo de seguimiento siempre se reinicia si se recibe un telegrama a través del objeto "GFx: Entrada".

El parámetro define si el tiempo de seguimiento se reinicia cuando se recibe otro telegrama a través del objeto "GFx: Entrada". Este comportamiento se denomina retriggering.

Hacer un retriggering es útil, por ejemplo, en caso de tiempo de seguimiento de detectores de movimiento. De esta manera, se restablecerá continuamente el tiempo de seguimiento mientras se detecte movimiento.

Si se reciben telegramas con diferentes valores en la fase de retriggering, una vez transcurrido el tiempo de seguimiento siempre se emitirá únicamente el último valor recibido a través del objeto "GFx: Salida".

11.9.6.5 Advertencia de desconexión

Opciones:	desactivado
	activado

- desactivado:
 - La luz de escalera se apaga sin parpadear al final del tiempo de seguimiento.
- Activado:
 - La luz de escalera parpadea antes del final del tiempo de seguimiento.

Antes de que la luz de escalera se apague, el final del tiempo de seguimiento se señala mediante un breve parpadeo o mediante la atenuación de la iluminación. El usuario puede volver a encender la luz con tiempo.

A través del parámetro se determina si se envía un valor adicional a través del objeto de salida poco antes de que acabe el tiempo de seguimiento.

11.9.6.6 Tiempo para advertencia de desconexión (s)

Opciones:	Posibilidad de ajuste de 1 a 5400
-----------	-----------------------------------

El parámetro define cuándo debe advertir la iluminación de la escalera del fin del tiempo de seguimiento parpadeando o atenuando la iluminación. La advertencia se realiza después del tiempo ajustado antes del final del tiempo de seguimiento.



Nota

El parámetro solo se puede ajustar si el parámetro "Advertencia de desconexión" está ajustado en "activado".

11.9.6.7 Valor para advertencia de desconexión (%)

Opciones:	Posibilidad de ajuste de 1 a 100 (%)
-----------	--------------------------------------

Mediante el parámetro se ajusta el valor que se enviará a través del objeto "GFx: Salida". El valor se enviará en el momento que se haya ajustado en el parámetro "Tiempo para advertencia de desconexión".

El valor porcentual ajustado se enviará una sola vez y luego se sustituirá por el valor de salida después de un segundo aprox.



Nota

El parámetro solo se puede ajustar si el parámetro "Tipo/n.º de objeto" está ajustado en "dos objetos de 1 byte para entrada y salida" y el parámetro "Advertencia de desconexión" está ajustado en "activado".

11.9.6.8 al descargar, se sobrescribe el tiempo de seguimiento y de advertencia de desconexión

Opciones:	desactivado
	activado

- desactivado:
 - El tiempo de seguimiento y de advertencia de desconexión no se sobrescriben cuando se reprograma el aparato.
- Activado:
 - El tiempo de seguimiento y de advertencia de desconexión se sobrescriben cuando se reprograma el aparato.

A través de los objetos de comunicación "GFx: Tiempo de seguimiento" y "GFx: Tiempo de advertencia de desconexión" se pueden recibir telegramas con nuevos tiempos. Los valores recibidos de 2 bytes se escriben en la memoria del aparato y permanecen guardados incluso tras un corte de corriente.

A través del parámetro se determina si se desea conservar los valores de memoria recibidos al programar de nuevo el aparato, o bien si deben sustituirse por aquellos predeterminados en el software de parametrización.

11.9.7 Aplicación — Retardo

Con la aplicación se pueden recibir telegramas a través del objeto "Entrada". Los telegramas recibidos se envían a través del objeto "Salida" con un intervalo de retardo ajustado.

La aplicación dispone de los siguientes objetos de comunicación:

- "GFx: Entrada"
- "GFx: Salida"
- "GFx: Tiempo de retardo" (objeto de 2 bytes)

Los objetos "GFx: Entrada" y "GFx: Salida" pueden tener distintos tamaños (1 bit ... 4 bytes, dependiendo del tipo de objeto seleccionado).

Los tamaños de bit de los objetos "GFx: Entrada" y "GFx: Salida" pueden adaptarse conjuntamente para los distintos casos de aplicación.



Nota

Los parámetros para la aplicación "Retardo" se pueden consultar en los **Parámetros generales** y los **Parámetros avanzados**.



Nota

El número (GF1 ... GFx) del objeto depende del canal utilizado.

11.9.7.1 Nombre del canal

Entrada:	<Nombre>
----------	----------

El canal seleccionado se puede nombrar con el parámetro. El texto preajustado "Canal" se puede cambiar por cualquier nombre. La longitud del nombre está limitada a 30 caracteres.

11.9.7.2 Tipo de objeto

Opciones:	1 bit conmutar
	1 bit desplazar
	1 bit parar/ajustar
	1 byte 0...100 %
	1 byte 0...255
	Float 2 bytes
	Signed 2 bytes
	Unsigned 2 bytes
	Float 4 bytes
	Signed 4 bytes
	Unsigned 4 bytes

- 1 bit conmutar:
 - El valor se envía como orden de conexión de 1 bit (0 o 1), p. ej., on/off, activado/bloqueado, verdadero/falso.
- 1 bit desplazar:
 - El valor se envía como orden de conmutación de 1 bit, p. ej., subida o bajada.
- 1 bit parar/ajustar:
 - El valor se envía como orden de conmutación de 1 bit, p. ej., detener desplazamiento, ajustar lamas.
- 1 byte 0...100 %
 - El valor se envía como valor de 1 byte sin signos (valor porcentual). (0 = 0 %, 255 = 100 %)
- 1 byte 0...255:
 - El valor se envía como valor de 1 byte sin signos. Cualquier valor 0 ... 255.
- 2 bytes float:
 - El valor se envía como valor de coma flotante (-671088,6 ... 670760,9), por ejemplo, valor de temperatura o humedad.
- 2 bytes con signo:
 - El valor se envía como valor de 2 byte con signos (-32768 ... +32767), por ejemplo, diferencia de tiempo o de porcentaje.
- 2 bytes sin signo:
 - El valor se envía como valor de 2 bytes sin signos (0 ... 65535), por ejemplo, valor de luminosidad o de tiempo.
- 4 bytes float:
 - El valor se envía como valor de coma flotante de 4 bytes (-4000000 hasta 4000000), valores físicos como la intensidad de la luz, potencia eléctrica, presión.
- 4 bytes con signo:
 - El valor se envía como valor de 4 bytes con signo (-2147483648 ... 2147483647), por ejemplo, unidad de cuenta, diferencia de tiempo.
- 4 bytes sin signo:
 - El valor se envía como valor de 4 bytes sin signos (0 ... 4294967295), por ejemplo, unidades de cuenta.

La opción configurada determina conjuntamente el tipo de datos del objeto de entrada y de salida.

11.9.7.3 Tiempo de retardo

Opciones:	Posibilidad de ajuste de 00:00:01.000 hasta 01:00:00.000 (hh:mm:ss.fff)
-----------	---

Con el parámetro se ajusta, con qué retardo se envían, a través del objeto "GFx: Salida", los telegramas recibidos a través del objeto "GFx: Entrada".

El tiempo de retardo se puede ajustar en pasos de un milisegundo.

11.9.7.4 Retriggering

Opciones:	desactivado
	activado

- desactivado:
 - El tiempo de seguimiento ajustado siempre transcurrirá hasta el final, de manera que siempre se emitirá un telegrama al finalizar el intervalo de retardo a través del objeto "GFx: Salida" .
- Activado:
 - El tiempo de seguimiento siempre se reinicia si se recibe un telegrama a través del objeto "GFx: Entrada".

El parámetro define si el tiempo de seguimiento se reinicia cuando se recibe otro telegrama a través del objeto "GFx: Entrada". Este comportamiento se denomina retriggering.

Hacer un retriggering es útil, por ejemplo, en caso de tiempo de seguimiento de detectores de movimiento. De esta manera, se restablecerá continuamente el tiempo de seguimiento mientras se detecte movimiento.

Si se reciben telegramas con diferentes valores en la fase de retriggering, una vez transcurrido el tiempo de seguimiento siempre se emitirá únicamente el último valor recibido a través del objeto "GFx: Salida".

11.9.7.5 Filtro activo

Opciones:	desactivado
	activado

- desactivado:
 - El filtro no está activo.
- Activado:
 - El filtro está activo. Aquí se pueden ajustar la función del filtro y el su valor.

Mediante el parámetro se determina si se usará un filtro para el retardo de los telegramas.

11.9.7.6 Función de filtro

Opciones:	El valor del filtro se retarda, los demás se envían directamente
	El valor del filtro se retarda, los demás se suprimen
	El valor del filtro se envía directamente, los demás se retardan
	El valor del filtro se suprime, los demás se retardan

- El valor del filtro se retarda, los demás se envían directamente:
 - Solo el valor del filtro se retarda. Todos los demás valores se envían directamente.
- El valor del filtro se retarda, los demás se suprimen
 - Solo el valor del filtro se retarda. Todos los demás valores se bloquean.
- El valor del filtro se envía directamente, los demás se retardan:
 - Solo el valor del filtro se envía directamente. Todos los demás valores se envían con retardo.
- El valor del filtro se suprime, los demás se retardan
 - Solo se bloquea el valor del filtro. Todos los demás valores se envían con retardo.

El parámetro permite definir una condición para el envío del valor del filtro respecto a los demás valores.



Nota

Este parámetro solo se puede ajustar si el parámetro "Filtro activo" está ajustado en "Activado".

11.9.7.7 Valor del filtro

Las opciones y los límites de ajustes posibles dependen del parámetro "Tipo de objeto".

Opciones al seleccionar "1 bit conmutar":

Opciones:	Desconectada
	Conectado

Opciones al seleccionar "1 bit desplazar" y "1 bit parar/ajustar":

Opciones:	subir
	bajar

Opciones al seleccionar "1 byte 0...100 %":

Opciones:	Posibilidad de ajuste de 0 a 100 (%)
-----------	--------------------------------------

Opciones al seleccionar "1 byte 0...255":

Opciones:	Posibilidad de ajuste de 0 a 255
-----------	----------------------------------

Opciones al seleccionar "Float 2 bytes":

Opciones:	Posibilidad de ajuste de -671088,64 a 670760,96
-----------	---

Opciones al seleccionar "Signed 2 bytes":

Opciones:	Posibilidad de ajuste de -32768 a +32767
-----------	--

Opciones al seleccionar "Unsigned 2 bytes":

Opciones:	Posibilidad de ajuste de 0 a 65535
-----------	------------------------------------

Opciones al seleccionar "Float 4 bytes":

Opciones:	Posibilidad de ajuste de -4000000 a 4000000
-----------	---

Opciones al seleccionar "Signed 4 bytes":

Opciones:	Posibilidad de ajuste de -2147483648 a 2147483647
-----------	---

Opciones al seleccionar "Unsigned 4 bytes":

Opciones:	Posibilidad de ajuste de 0 a 4294967295
-----------	---

A través del parámetro se determina el valor que se tendrá en cuenta especialmente. El tipo de datos o el tamaño dependen del parámetro "Tipo de objeto".

El parámetro enlazado "Función de filtro" define una condición para el envío del valor del filtro.



Nota

Este parámetro solo se puede ajustar si el parámetro "Filtro activo" está ajustado en "Activado".

11.9.7.8 Al descargar se sobrescribe el tiempo de retardo

Opciones:	desactivado
	activado

- desactivado:
 - El tiempo de retardo no se sobrescribe cuando se reprograma el aparato.
- Activado:
 - El tiempo de retardo se sobrescribe cuando se reprograma el aparato.

A través del objeto de comunicación de 2 bytes "GFx: Tiempo de retardo" se puede recibir un telegrama con un nuevo tiempo de retardo (s). El valor recibido de 2 bytes se escribe en la memoria del aparato y permanece guardado incluso tras un corte de corriente.

A través del parámetro se determina si se desea conservar el valor de memoria recibido al programar de nuevo el aparato, o bien si debe sustituirse por el valor predeterminado en el software de parametrización.

11.9.8 Aplicación — Transmisor de valor mín./máx.

A través de la aplicación se pueden comparar hasta ocho valores de entrada.

Están disponibles los siguientes objetos de comunicación:

- "GFx: Salida"
- "GFx: Entrada x"

Los objetos "GFx: Entrada" y "GFx: Salida" pueden tener distintos tamaños (1 byte ... 4 bytes, dependiendo del tipo de objeto seleccionado).

Los tamaños de bit de los objetos "GFx: Entrada x" y "GFx: Salida" pueden adaptarse conjuntamente para los distintos casos de aplicación.

La aplicación puede enviar el valor de entrada más alto, el valor de entrada más pequeño o la media de todos los valores de entrada a través del objeto de salida. Los valores se envían con cada asignación de las entradas o si se modifica el objeto de salida.



Nota

Los parámetros para la aplicación "Transmisor de valor mín./máx" se pueden consultar en **Parámetros generales**.



Nota

El número (GF1 ... GFx) del objeto depende del canal utilizado.

11.9.8.1 Nombre del canal

Entrada:	<Nombre>
----------	----------

El canal seleccionado se puede nombrar con el parámetro. El texto preajustado "Canal" se puede cambiar por cualquier nombre. La longitud del nombre está limitada a 30 caracteres.

11.9.8.2 Tipo de objeto

Opciones:	1 byte 0...100 %
	1 byte 0...255
	Float 2 bytes
	Signed 2 bytes
	Unsigned 2 bytes
	Float 4 bytes
	Signed 4 bytes
	Unsigned 4 bytes

- 1 byte 0...100 %
 - El valor se envía como valor de 1 byte sin signos (valor porcentual). (0 = 0 %, 255 = 100 %)
- 1 byte 0...255:
 - El valor se envía como valor de 1 byte sin signos. Cualquier valor 0 ... 255.
- 2 bytes float:
 - El valor se envía como valor de coma flotante (-671088,6 ... 670760,9), por ejemplo, valor de temperatura o humedad.
- 2 bytes con signo:
 - El valor se envía como valor de 2 byte con signos (-32768 ... +32767), por ejemplo, diferencia de tiempo o de porcentaje.
- 2 bytes sin signo:
 - El valor se envía como valor de 2 bytes sin signos (0 ... 65535), por ejemplo, valor de luminosidad o de tiempo.
- 4 bytes float:
 - El valor se envía como valor de coma flotante de 4 bytes, valores físicos, p. ej., intensidad de luz, potencia eléctrica, presión.
- 4 bytes con signo:
 - El valor se envía como valor de 4 bytes con signo (-2147483648 ... 2147483647), por ejemplo, unidad de cuenta, diferencia de tiempo.
- 4 bytes sin signo:
 - El valor se envía como valor de 4 bytes sin signos (0 ... 4294967295), por ejemplo, unidades de cuenta.

La opción configurada determina conjuntamente el tipo de datos del objeto de entrada y de salida.

11.9.8.3 N.º de objetos de entrada

Opciones:	Posibilidad de ajuste de 1 a 8
-----------	--------------------------------

Mediante el parámetro se define cuántos telegramas de entrada deben compararse.

11.9.8.4 La salida emite

Opciones:	en cada asignación de las entradas
	En caso de modificación del objeto de salida

- en cada asignación de las entradas:
 - El objeto de salida envía un telegrama siempre que uno de los objetos de entrada reciba un telegrama.
- En caso de modificación del objeto de salida:
 - El telegrama de salida solo se envía cuando el valor del objeto de salida cambie.

A través del parámetro se determina bajo qué condición se envía un telegrama.

Con la configuración "en cada asignación de las entradas", se envía un telegrama de salida cada vez que se recibe un telegrama en una de las entradas. En este caso, también se envía un telegrama de salida el valor de la salida no se modifica.

11.9.8.5 Objeto de salida

Opciones:	asume el valor más grande de las entradas
	asume el valor más pequeño de las entradas
	asume el promedio de las entradas

- asume el valor más grande de las entradas:
 - El valor más grande de todos los telegramas de entrada se envía a través del objeto de salida.
- asume el valor más pequeño de las entradas:
 - El valor más pequeño de todos los telegramas de entrada se envía a través del objeto de salida.
- asume el promedio de las entradas:
 - El valor medio de todos los telegramas de entrada se envía a través del objeto de salida.

La aplicación "Transmisor de valor mín./máx." compara los valores, que están en los objetos de entrada.

Con el parámetro se puede definir si se envía el valor más grande, más pequeño o el valor medio de todos los valores de entrada. Cuando se envía el valor medio, la aplicación calculará la media aritmética de las entradas. Los decimales se redondearán hacia arriba o hacia abajo.

Ejemplo:

- Tipo de objeto: "Signed 2 bytes", 2 objetos de entrada
- Entrada 1: valor "4"
- Entrada 2: valor "5"

$(\text{Entrada 1} + \text{entrada 2}) / 2 = \text{media aritmética}; (4 + 5) / 2 = 4,5$

Valor medio que se envía = 5

11.9.9 Aplicación — Actuador escena de luz

La aplicación permite crear hasta ocho escenas y ocho grupos de actuadores.

Están disponibles los siguientes objetos de comunicación:

- "GFx: Llamada de escenas"
- "GFx: Grupo de actuadores x"

El tamaño del objeto de entrada "Llamada de escenas" es 1 byte. Los objetos de salida pueden tener distintos tamaños (1 bit ... 4 bytes, dependiendo del tipo de objeto seleccionado).

A través de la aplicación se pueden consultar escenas guardadas en el aparato. Esto se hace recibiendo el número de escena en el objeto "Llamada de escenas".

Para controlar diferentes actuadores, se puede ajustar el tamaño de los objetos "GFx: Grupo de actuadores x" a través del parámetro "Tipo de objeto grupo de actuadores".

El usuario tiene la posibilidad de guardar escenas. Para ello, debe recibirse el telegrama de memoria correspondiente.



Nota

Los parámetros de la aplicación "Actuador escena de luz" se pueden consultar en **Parámetros generales, Configuración de los objetos de actuador y Configuración de la escena x**.



Nota

El número (GF1 ... GFx) del objeto depende del canal utilizado.

11.9.9.1 Nombre del canal

Entrada:	<Nombre>
----------	----------

El canal seleccionado se puede nombrar con el parámetro. El texto preajustado "Canal" se puede cambiar por cualquier nombre. La longitud del nombre está limitada a 30 caracteres.

11.9.9.2 N.º de escenas

Opciones:	Posibilidad de ajuste de 1 a 8
-----------	--------------------------------

El parámetro permite configurar hasta ocho escenas para el actuador escena de luz.

11.9.9.3 N.º de grupos de actuadores

Opciones:	Posibilidad de ajuste de 1 a 8
-----------	--------------------------------

El parámetro permite configurar hasta ocho grupos de actuadores para el actuador escena de luz.

Cuando se consulta una escena, se envían telegramas consecutivos a través del objeto de comunicación "GFx: Grupo de actuadores x". Si por ejemplo, se consulta una escena, deben enviarse cuatro grupos de lámparas, una persiana y un valor absoluto de temperatura, deberá ajustarse el parámetro a "6" grupos de actores.

Mediante el parámetro "Tipo de objeto Grupo de actuadores x" se establece el tamaño en bits de los objetos de comunicación "GFx: Grupo de actuadores x".

11.9.9.4 Tiempo para el retardo de telegrama

Opciones:	Posibilidad de ajuste de 00.100 hasta 10.000 (ss.fff)
-----------	---

Cuando se consulta una escena, se envían telegramas consecutivos a través de los objetos de comunicación "GFx: Grupo de actuadores x". El orden está predeterminado. Primero se enviará el telegrama del grupo de actuadores A, luego el telegrama del grupo de actuadores B, etc.

Mediante este parámetro se establece el tiempo de retardo entre los telegramas individuales.

11.9.9.5 Sobrescribir escenas al realizar la descarga

Opciones:	desactivado
	activado

- desactivado:
 - Los valores de escenas que el usuario ha guardado se mantienen en el aparato.
- Activado:
 - Durante el proceso de programación del detector, los valores que el usuario ha guardado se sobrescribirán con los valores preconfigurados en el software de parametrización.

Una pulsación larga en el aparato activa el guardado de escenas. Los objetos de comunicación "GFx: Grupo de actuadores x" envían solicitudes de lectura a los actuadores enlazados. Si está ajustada la bandera L en los objetos de los actuadores enlazados, estos enviarán al aparato un telegrama de respuesta con sus valores actuales.

Si el parámetro está activado, los valores de escena actuales se guardan y sobrescriben los valores previos.

11.9.9.6 Tipo de objeto Grupo de actuadores x

Opciones:	N.º de escena de luz
	1 bit conmutar
	1 bit persiana
	1 byte 0...100 %
	Temperatura

- 1 bit conmutar:
 - El valor se envía como orden de conexión de 1 bit (0 o 1), p. ej., on/off, activado/bloqueado, verdadero/falso.
- 1 bit persiana:
 - El valor se envía como orden de conmutación de 1 bit, p. ej., subida o bajada.
- 1 byte 0...100 %
 - El valor se envía como valor de 1 byte sin signos (valor porcentual). (0 = 0 %, 255 = 100 %)
- Temperatura:
 - El valor se envía como valor de coma flotante de 2 bytes (-671088,6 ... 670760,9).

El tipo de datos del objeto de comunicación "GFx: Grupo de actuadores x" se puede ajustar a través del parámetro para diferentes aplicaciones.

11.9.9.7 N.º de escena

Opciones:	Posibilidad de ajuste de 1 a 64
-----------	---------------------------------

A través del parámetro se determina qué escena de luz se va a iniciar.

11.9.9.8 Se puede guardar la escena

Opciones:	desactivado
	activado

- desactivado:
 - El usuario no puede modificar y sobrescribir los valores de escena guardados que se envían a través de los distintos objetos de actuadores cuando se consulta una escena.
- Activado:
 - El usuario puede sobrescribir y guardar en el aparato los valores de escena actuales de los objetos de actuadores.

Mediante el parámetro se define si el usuario puede activar el guardado de escenas. En este caso, los objetos de comunicación "GFx: Grupo de actuadores x" envían solicitudes de lectura a los actuadores enlazados. Si está ajustada la bandera L en los objetos de comunicación de los actuadores enlazados, estos enviarán sus valores actuales al aparato a través de un telegrama de respuesta. Los valores se guardarán en la memoria y sobrescribirán los valores antiguos. En caso de caída de tensión, estos no se perderán.

11.9.9.9 Grupo de actuadores x

Opciones:	desactivado
	activado

- desactivado:
 - Cuando se consulta la escena, el valor del grupo de actuadores x no se envía.
- Activado:
 - Cuando se consulta la escena, se envía el valor del grupo de actuadores x.

Mediante el parámetro se define si se envía un telegrama del grupo de actuadores x cuando se consulta la escena de luz.

Las opciones y los límites de ajustes posibles dependen del parámetro "Tipo de objeto Grupo de actuadores x".

11.9.9.10 N.º de escena de luz

Opciones:	Posibilidad de ajuste de 1 a 64
-----------	---------------------------------

El ajuste es posible si el parámetro "Tipo de objeto grupo de actuadores x" se ha ajustado en "Número de escena de luz".

11.9.9.11 Valor

Opciones:	Desconectada
	Conectado

Las opciones se pueden configurar si el parámetro "Tipo de objeto Grupo de actuadores x" está ajustado en "1 bit conmutar".

11.9.9.12 Valor

Opciones:	subir
	bajar

Las opciones se pueden configurar si el parámetro "Tipo de objeto Grupo de actuadores x" está ajustado en "1 bit persiana".

11.9.9.13 Valor (%)

Opciones:	Posibilidad de ajuste de 0 a 100 (%)
-----------	--------------------------------------

El ajuste es posible si el parámetro "Tipo de objeto grupo de actuadores x" se ha ajustado en "1 byte 0...100 %".

11.9.9.14 Temperatura

Opciones:	Posibilidad de ajuste de -33,5 a 93,5
-----------	---------------------------------------

El ajuste es posible si el parámetro "Tipo de objeto grupo de actuadores x" se ha ajustado en "Temperatura".

12 Objetos de comunicación

12.1 Objetos de comunicación

12.1.1 DS — Valor de temperatura

Nombre	Función del objeto	Tipo de datos
DS: Valor de temperatura	Entrada	9.001 Valor de temperatura

A través de este objeto de comunicación de 2 bytes, se recibe un valor de temperatura nominal para su indicación en el display. El parámetro "Valor de temperatura mediante" debe estar ajustado en "Objeto de com."

12.1.2 DS — Hora

Nombre	Función del objeto	Tipo de datos
DS: Hora	Entrada	10.001 Hora del día

A través de este objeto de comunicación de 3 bytes, se recibe una hora del día para su indicación en el display.

12.1.3 DS — Fecha

Nombre	Función del objeto	Tipo de datos
DS: Fecha	Entrada	11.001 Fecha

A través de este objeto de comunicación de 3 bytes, se recibe una fecha para su indicación en el display.

12.1.4 DS — Valor de CO2

Nombre	Función del objeto	Tipo de datos
DS: Valor de CO2	Entrada	Valor de coma flotante de 7. * 2 bytes

A través de este objeto de comunicación de 2 bytes, se recibe el valor de CO2 para su indicación en el display. El parámetro "Valor de CO2" debe estar ajustado en "Objeto de com."

12.1.5 DS — Humedad relativa del aire

Nombre	Función del objeto	Longitud	Tipo de datos
DS: Humedad relativa del aire	Entrada	2 bytes	9.007 Humedad (%)
		1 bytes	5.001 Porcentaje (0...100 %)

En función del ajuste de parámetros, se recibe el valor de humedad a través de un objeto de comunicación de 1 o de 2 bytes para su indicación en el display .

El parámetro "Valor de humedad relativa del aire mediante" debe estar ajustado en "Objeto de com."

12.1.6 DS — Display Día/Noche

Nombre	Función del objeto	Tipo de datos
DS: Display Día/Noche	Entrada	1.001 Conmutar

A través del objeto de comunicación de 1 bit se ajusta la intensidad de la retroiluminación del display en función de lo establecido en el parámetro "Retroiluminación Día/Noche del display". Si se recibe un telegrama con el valor "1" a través del objeto, el display se ilumina según el ajuste del parámetro "Retroiluminación diurna del display". Si se recibe un telegrama con el valor "0", el display se ilumina según el ajuste del parámetro "Retroiluminación nocturna del display".

El parámetro "Retroiluminación blanca del display" debe estar ajustado en "mediante objeto de com. Día/Noche".

12.1.7 DS — Retroiluminación roja del display

Nombre	Función del objeto	Tipo de datos
DS: Retroiluminación del display	Entrada	1.001 Conmutar

Cuando se recibe un telegrama con el valor "1" a través del objeto de comunicación de 1 bit, el aparato cambia a una retroiluminación roja en el display en caso de estar parametrizado así.

El parámetro "Retroiluminación roja del display" debe estar ajustado en "mediante objeto de com.".

12.1.8 DS — Conmutación unidad

Nombre	Función del objeto	Tipo de datos
DS: Conmutación unidad	Entrada	1.001 Conmutar

A través de este objeto de comunicación de 1 bit, se puede cambiar la indicación de temperatura entre grados Celsius (°C) y Fahrenheit (°F). Si se recibe un telegrama con el valor "1" a través del objeto, la temperatura se muestra en °F. Si se recibe un telegrama con el valor "0" a través del objeto, la temperatura se muestra en °C.

12.1.9 LED — Alarma

Nombre	Función del objeto	Tipo de datos
LED: Alarma	Entrada	1.005 Alarma

A través de este objeto de comunicación de 1 bit, se recibirá una señal de alarma. Si se recibe un telegrama de conexión a través del objeto, parpadean los LED de las teclas que tengan ajustado el parámetro "Tener en cuenta la función de alarma" en "Sí". Si se recibe un telegrama de desconexión a través del objeto, los LED se iluminan permanentemente.

12.1.10 LED — Modo diurno/nocturno

Nombre	Función del objeto	Tipo de datos
LED: Modo diurno/nocturno	Entrada	1.001 Conmutar

A través de este objeto de comunicación de 1 bit se conmuta entre una iluminación clara u oscura de las teclas para las que el parámetro "Tener en cuenta el funcionamiento diurno/nocturno" se haya ajustado en "Sí". Si se recibe un telegrama con el valor "1" a través del objeto, los LED de las teclas se iluminan en claro (modo diurno). Si se recibe un telegrama con el valor "0", los LED se iluminan en oscuro (modo nocturno).



Nota

El objeto solo activa la iluminación de las teclas. La iluminación del display se activa mediante el objeto n.º 6 "DS: Display Día/Noche".

12.1.11 EF — Activación

Nombre	Función del objeto	Tipo de datos
EF: Activación	Entrada	1.001 Conmutar

A través de este objeto de comunicación de 1 bit se pueden activar o bloquear las funciones de las teclas.

12.1.12 EF — Tiempo de conmutación automática

Nombre	Función del objeto	Tipo de datos
EF: tiempo de conmutación automática	Entrada	7.005 Tiempo (s)

Con el objeto de comunicación de 2 bytes se recibe un telegrama con el tiempo de conmutación ajustado. Una vez transcurrido el tiempo de conmutación, el aparato se bloquea o activa automáticamente en función del ajuste.

12.1.13 HB — En servicio

Nombre	Función del objeto	Tipo de datos
HB: En servicio	Salida	1.001 Conmutar

A través del objeto de comunicación de 1 bit, el aparato envía cíclicamente un telegrama al bus para indicar su disponibilidad de servicio. Esta señal se puede utilizar para monitorizar el

12.1.14 PF — Conmutar

Nombre	Función del objeto	Tipo de datos
PF: Conmutar	Salida	1.001 Conmutar 5.001 Valor porcentual 18.001 Escena de luz 20.102 Modo HVAC

Cuando la función primaria está activa, el aparato transmite el valor ajustado a través del objeto de comunicación después de pulsar cualquier tecla.

12.1.15 RTC — Valor de posición estado Nivel elemental calentar

Nombre	Función del objeto	Tipo de datos
RTC: Valor de posición estado Nivel elemental calentar	Salida	1.001 Conmutar 5.001 Porcentaje (0...100 %)

- Mediante el objeto de comunicación de 1 bit se maneja un accionamiento conmutable, por ejemplo, un accionamiento termoeléctrico regulador que se controla desde un actuador interruptor/de calefacción.
- Mediante el objeto de comunicación de 1 byte se controla un accionamiento con magnitudes de entrada continuas (0...100 %), por ejemplo un accionamiento con motor eléctrico.

12.1.16 RTC — Valor de posición estado Nivel adicional calentar

Nombre	Función del objeto	Tipo de datos
RTC: Valor de posición estado Nivel adicional calentar	Salida	1.001 Conmutar 5.001 Porcentaje (0...100 %)

- Mediante el objeto de comunicación de 1 bit se maneja un accionamiento conmutable, por ejemplo, un accionamiento termoeléctrico regulador que se controla desde un actuador interruptor/de calefacción.
- Mediante el objeto de comunicación de 1 byte se controla un accionamiento con magnitudes de entrada continuas (0...100 %), por ejemplo un accionamiento con motor eléctrico.



Nota

El nivel adicional puede emplearse también como un segundo nivel de calefacción paralelo. Para ello, la diferencia de temperatura respecto al nivel elemental se debe parametrizar a 0 °C.

12.1.17 RTC — Valor de posición estado Nivel elemental enfriar

Nombre	Función del objeto	Tipo de datos
RTC: Valor de posición estado Nivel elemental enfriar	Salida	1.001 Conmutar 5.001 Porcentaje (0...100 %)

- Mediante el objeto de comunicación de 1 bit se maneja un accionamiento conmutable, por ejemplo, una cubierta de refrigeración que se controla desde un actuador interruptor/de calefacción.
- Mediante el objeto de comunicación de 1 byte se controla un accionamiento con magnitudes de entrada continuas (0...100 %), por ejemplo un accionamiento con motor eléctrico.

12.1.18 RTC — Valor de posición estado Nivel adicional enfriar

Nombre	Función del objeto	Tipo de datos
RTC: Valor de posición estado Nivel adicional enfriar	Salida	1.001 Conmutar 5.001 Porcentaje (0...100 %)

- Mediante el objeto de comunicación de 1 bit se maneja un accionamiento conmutable, por ejemplo, una cubierta de refrigeración que se controla desde un actuador interruptor/de calefacción.
- Mediante el objeto de comunicación de 1 byte se controla un accionamiento con magnitudes de entrada continuas (0...100 %), por ejemplo un accionamiento con motor eléctrico.



Nota

El nivel adicional puede emplearse también como un segundo nivel de enfriar paralelo. Para ello, la diferencia de temperatura respecto al nivel elemental se debe parametrizar a 0 °C.

12.1.19 RTC — Regulación con/des

Nombre	Función del objeto	Tipo de datos
RTC: regulación con/des	Salida	1.001 Conmutar
RTC: regulación con/des (maestro)	Salida	1.001 Conmutar
RTC: regulación con/des (esclavo)	Salida	1.001 Conmutar

Al recibir un telegrama con el valor "0", el regulador pasa al modo DES y regula desde el valor nominal de la protección anticongelante/térmica. Al volverse a activar el regulador, se consulta al resto de objetos de comunicación del modo de servicio para determinar el nuevo modo de funcionamiento. Si el control de temperatura se conecta o desconecta mediante una función de tecla, el nuevo estado se notifica al bus a través de este objeto.



Nota

Si se activa el funcionamiento maestro/esclavo, el objeto "RTC: Regulación con/des (maestro)" del aparato maestro deberá conectarse al objeto "RTC: Regulación con/des (esclavo)" del aparato esclavo para sincronizarse.

12.1.20 RTC — Temperatura real

Nombre	Función del objeto	Tipo de datos
RTC: temperatura real	Salida	9.001 Valor de temperatura
RTC: temperatura real ponderada	Salida	9.001 Valor de temperatura

- RTC: Temperatura real:
 - El objeto de comunicación emite la temperatura (de la sala) medida y ajustada alrededor del valor de compensación.
- RTC: Temperatura real ponderada:

- El objeto de comunicación emite el valor de temperatura calculado a partir de la detección y ponderación de la temperatura interna y de hasta dos temperaturas externas.

12.1.21 RTC — Temperatura real exterior

Nombre	Función del objeto	Tipo de datos
RTC: temperatura real exterior	Entrada	9.001 Valor de temperatura

A través del objeto de comunicación de 2 bytes se recibe un valor de temperatura de una sonda de temperatura externa.



Nota

La medición externa de la temperatura para regular una estancia puede ser conveniente con estancias de gran tamaño y/o con suelos radiantes.

12.1.22 RTC — Temperatura real exterior 2

Nombre	Función del objeto	Tipo de datos
RTC: temperatura real exterior 2	Entrada	9.001 Valor de temperatura

A través del objeto de comunicación de 2 bytes se recibe un valor de temperatura de una segunda sonda de temperatura externa.



Nota

La medición externa de la temperatura para regular una estancia puede ser conveniente con estancias de gran tamaño y/o con suelos radiantes.

12.1.23 RTC — Fallo temperatura real

Nombre	Función del objeto	Tipo de datos
RTC: fallo temperatura real	Salida	1.001 Conmutar
RTC: fallo temperatura real (Maestro)	Salida	1.001 Conmutar
RTC: fallo temperatura real (Esclavo)	Salida	1.001 Conmutar

Si el regulador detecta que no está disponible una de las temperaturas de entrada estándar por más tiempo que el tiempo de supervisión, el regulador pasa al modo avería. El aparato envía un telegrama con el valor "1" al bus.



Nota

Si se activa el funcionamiento maestro/esclavo, el objeto "RTC: Fallo temperatura real (maestro)" del aparato maestro deberá conectarse al objeto "RTC: Fallo temperatura real (esclavo)" del aparato esclavo para la indicación del modo avería.

12.1.24 RTC — Valor nominal real

Nombre	Función del objeto	Tipo de datos
RTC: valor nominal real	Salida	9.001 Valor de temperatura

El objeto de comunicación proporciona el valor actual de la temperatura nominal. Transmitido a través del objeto "RTC: valor nominal básico", el valor resulta de la temperatura nominal ajustada del modo de servicio actual y del modo actual de funcionamiento, del ajuste manual de la temperatura nominal y del cambio de la temperatura nominal básica.

12.1.25 RTC — Modo de servicio normal

Nombre	Función del objeto	Tipo de datos
RTC: Modo de servicio normal	Conectado	20.102 Modo HVAC
RTC: Modo de servicio normal (maestro)	Conectado	20.102 Modo HVAC
RTC: Modo de servicio normal (esclavo)	Conectado	20.102 Modo HVAC

A través de este objeto de comunicación de 1 byte, se recibe el valor para la conmutación del modo de servicio. Significado de los valores:

- "1": Confort
- "2": Standby
- "3": Economy
- "4": Protección de edificios

La temperatura nominal del regulador, el ajuste manual del valor deseado y la adaptación del valor nominal básico se determinan mediante los siguientes objetos de comunicación (lista en prioridad decreciente):

- "RTC: Modo de funcionamiento Anular"
- "RTC: Alarma de agua condensada"
- "RTC: Alarma de punto de condensación"
- "RTC: Contacto de ventana"
- "RTC: Regulación con/des"
- "RTC: Detector de presencia"
- "RTC: Modo de servicio normal"



Nota

Si se activa el funcionamiento maestro/esclavo, el objeto "RTC: Modo de servicio normal (maestro)" del aparato maestro deberá conectarse al objeto "RTC: Modo de servicio normal (esclavo)" del aparato esclavo.

12.1.26 RTC — Modo de servicio superpuesto

Nombre	Función del objeto	Tipo de datos
RTC: Modo de servicio Anular	Entrada	20.102 Modo HVAC
RTC: Modo de servicio Anular (maestro/esclavo)	Entrada	20.102 Modo HVAC

A través de este objeto de comunicación de 1 byte, se recibe el valor para la conmutación del modo de servicio. Significado de los valores:

- "0": Anular inactivo
- "1": Confort
- "2": Standby
- "3": Economy
- "4": Protección de edificios

La temperatura nominal del regulador, el ajuste manual del valor deseado y la adaptación del valor nominal básico se determinan mediante los siguientes objetos de comunicación (lista en prioridad decreciente):

- "RTC: Modo de funcionamiento Anular"
- "RTC: Alarma de agua condensada"
- "RTC: Alarma de punto de condensación"
- "RTC: Contacto de ventana"
- "RTC: Regulación con/des"
- "RTC: Detector de presencia"
- "RTC: Modo de servicio normal"



Nota

Si se activa el funcionamiento maestro/esclavo, el objeto "RTC: Modo de servicio Anular (maestro/esclavo)" del aparato maestro y esclavo deberá conectarse a la dirección de grupo del aparato emisor.

12.1.27 RTC — Contacto de ventana

Nombre	Función del objeto	Tipo de datos
RTC: contacto de ventana	Entrada	1.001 Conmutar
RTC: contacto de ventana (Maestro/esclavo)	Entrada	1.001 Conmutar

A través del objeto de comunicación de 1 bit, se recibirá una señal de contacto de ventana. En caso de

haber una ventana abierta, se envía al termostato un telegrama con el valor "1".

Si no hay ningún otro objeto de comunicación con una prioridad superior activo, el regulador se ajusta al valor nominal de la protección anticongelante/térmica, mostrando el mensaje "Ventana abierta" en el termostato.

La temperatura nominal del regulador, el ajuste manual del valor deseado y la adaptación del valor nominal básico se determinan mediante los siguientes objetos de comunicación (lista en prioridad decreciente):

- "RTC: Modo de servicio Anular"
- "RTC: Alarma de agua condensada"
- "RTC: Alarma de punto de condensación"
- "RTC: Contacto de ventana"
- "RTC: Regulación con/des"
- "RTC: Avisador de presencia"
- "RTC: Modo de servicio normal"



Nota

Si se activa el funcionamiento maestro/esclavo, el objeto "RTC: Contacto de ventana (maestro/esclavo)" del aparato maestro y esclavo deberá conectarse a la dirección de grupo del aparato emisor.

12.1.28 RTC — Detector de presencia

Nombre	Función del objeto	Tipo de datos
RTC: detector de presencia	Entrada	1.001 Conmutar
RTC: detector de presencia (Maestro/esclavo)	Entrada	1.001 Conmutar

A través del objeto de comunicación de 1 bit, se recibe una señal del detector de movimiento. En caso de detectar alguna persona en la estancia, se envía al termostato un telegrama con el valor "1".

Si no hay ningún otro objeto de comunicación con una prioridad superior activo, el termostato se ajusta al valor nominal de confort, mostrando el mensaje "Persona en la estancia".

La temperatura nominal del regulador, el ajuste manual del valor deseado y la adaptación del valor nominal básico se determinan mediante los siguientes objetos de comunicación (lista en prioridad decreciente):

- "RTC: Modo de servicio Anular"
- "RTC: Alarma de agua condensada"
- "RTC: Alarma de punto de condensación"
- "RTC: Contacto de ventana"
- "RTC: Regulación con/des"
- "RTC: Avisador de presencia"
- "RTC: Modo de servicio normal"



Nota

Si se activa el funcionamiento maestro/esclavo, el objeto "RTC: Detector de presencia (maestro/esclavo)" del aparato maestro y esclavo deberá conectarse a la dirección de grupo del aparato emisor.

12.1.29 RTC — Estado calentar

Nombre	Función del objeto	Tipo de datos
RTC: estado calentar	Salida	1.001 Conmutar

Se envía un telegrama de conexión al bus a través del objeto de comunicación de 1 bit tan pronto como el termostato activa el modo de calefacción.

Si el sistema de control se encuentra en modo enfriar o en la zona de inactividad entre calentar y enfriar, el termostato envía un telegrama DES. a través del objeto "RTC: Estado calentar".

12.1.30 RTC — Estado enfriar

Nombre	Función del objeto	Tipo de datos
RTC: estado enfriar	Salida	1.001 Conmutar

Se envía un telegrama de conexión al bus a través del objeto de comunicación de 1 bit tan pronto como el termostato activa el modo de refrigeración.

Si el sistema de control se encuentra en modo calefacción o en la zona de inactividad entre calentar y enfriar, el termostato envía un telegrama DES. a través del objeto "RTC: Estado enfriar".

12.1.31 RTC — Carga básica

Nombre	Función del objeto	Tipo de datos
RTC: carga básica	Entrada	1.001 Conmutar

A través del objeto de comunicación de 1 bit se puede activar una carga básica parametrizada. Esto significa que, al enviar el valor "1", se activa un valor de control mínimo mayor que cero.

La carga básica se desactiva enviando el valor "0". Cuando se alcanza la temperatura nominal, el valor de control puede reducirse a cero sin tener en cuenta el valor mínimo parametrizado.



Nota

En verano tiene sentido desactivar la carga básica en el caso de un suelo radiante, ya que anulando la carga básica se puede ahorrar energía de calefacción.

12.1.32 RTC — Conmutación calentar/enfriar

Nombre	Función del objeto	Tipo de datos
RTC: conmutación calentar/enfriar	1. Salida	1.001 Conmutar
	2. Entrada	
	3. Entrada/salida	

1. automático:
 - Si el termostato conmuta automáticamente entre calentar y enfriar, el estado actual se envía al bus a través del objeto de comunicación. El estado "Calentar" tiene el valor "1" y, el estado "Refrigerar", el valor "0".
2. solo mediante objeto:
 - La conmutación entre calentar y enfriar en el termostato solo se realiza a través del objeto de comunicación. El modo calefacción se activa cuando se recibe el valor "1" y, el modo refrigeración, cuando se recibe el valor "0".
3. localmente/mediante unidad de extensión y mediante objeto:
 - La conmutación entre Calentar y Refrigerar tiene lugar en el termostato a través del acceso del usuario o a través del objeto de comunicación. Mediante el objeto se se envía o recibe el estado actual en el bus. El estado "Calentar" tiene el valor "1" y, el estado "Refrigerar", el valor "0".

12.1.33 RTC — Ventilador manual (Calentar)

Nombre	Función del objeto	Tipo de datos
RTC: Ventilador manual	Salida	1.001 Conmutar
RTC: Ventilador manual (maestro)	Salida	1.001 Conmutar
RTC: Ventilador manual (esclavo)	Salida	1.001 Conmutar

Mediante un objeto de comunicación de 1 bit, un actuador FanCoil puede ajustarse al modo ventilador manual o, de nuevo, al modo ventilador automático. En el modo ventilador automático del actuador FanCoil, se determina la velocidad del ventilador del actuador FanCoil a partir del valor de control. En modo manual del ventilador, el usuario puede ajustar a su gusto la velocidad del ventilador mediante el termostato. Este ajuste permanece activo hasta que se vuelva a restablecer. La excepción es la velocidad del ventilador 0: para evitar que se produzcan daños en el edificio, 18 horas después de seleccionarse la velocidad de ventilador 0, se vuelve a activar el funcionamiento automático.

Si se ha ajustado un controlador de Fan Coil para los modos de funcionamiento de calefacción y refrigeración, así como un aparato generador separado para ambos modos de funcionamiento, este objeto de comunicación funcionará junto con el controlador de Fan Coil para la calefacción.



Nota

Si se activa el funcionamiento maestro/esclavo, el objeto "RTC: Ventilador manual (maestro)" del aparato maestro deberá conectarse al objeto "RTC: Ventilador manual (esclavo)" del aparato esclavo.

12.1.34 RTC — Velocidad del ventilador (Calentar)

Nombre	Función del objeto	Tipo de datos
RTC: Velocidad del ventilador	Salida	5.001 Porcentaje (0...100 %) 6.010 Valor del contador
RTC: Velocidad del ventilador (maestro)	Salida	5.001 Porcentaje (0...100 %) 6.010 Valor del contador
RTC: Velocidad del ventilador (esclavo)	Salida	5.001 Porcentaje (0...100 %) 6.010 Valor del contador

Mediante el objeto de comunicación de 8 bits se selecciona, en el actuador FanCoil, la velocidad del ventilador.

Las velocidades del ventilador se envían al bus como valores porcentuales. Ejemplo para un ventilador de 5 velocidades: el valor de la velocidad "1" se emite con un 20 %, la velocidad "5" con el 100 %. Opcionalmente, el ajuste de la velocidad también se puede realizar como valor del contador, en el ejemplo, 0...5.

Si se ha ajustado un controlador de Fan Coil para los modos de funcionamiento de calefacción y refrigeración, así como un aparato generador separado para ambos modos de funcionamiento, este objeto de comunicación funcionará junto con el controlador de Fan Coil para la calefacción.

**Nota**

Si se activa el funcionamiento maestro/esclavo, el objeto "RTC: Velocidad del ventilador (maestro)" del aparato maestro deberá conectarse al objeto "RTC: Velocidad del ventilador (esclavo)" del aparato esclavo.

12.1.35 RTC — Estado de la velocidad del ventilador (calentar)

Nombre	Función del objeto	Tipo de datos
RTC: Estado de la velocidad del ventilador (calentar)	Entrada	5.001 Porcentaje (0...100 %) 6.010 Valor del contador

Mediante el objeto de comunicación de 8 bits, el termostato recibe la velocidad del ventilador actualmente ajustada en el actuador FanCoil.

Si se ha ajustado un controlador de Fan Coil para los modos de funcionamiento de calefacción y refrigeración, así como un aparato generador separado para ambos modos de funcionamiento, este objeto de comunicación funcionará junto con el controlador de Fan Coil para la calefacción.

12.1.36 RTC — Velocidad del ventilador 1 ... 5 Calentar

Nombre	Función del objeto	Tipo de datos
RTC: Velocidad del ventilador x	Salida	1.001 Conmutar

A través del objeto de comunicación de 1 bit, el regulador envía una señal de conmutación al bus. Si se activa la velocidad del ventilador x, se envía el valor "1". Si se desactiva la velocidad del ventilador (1 ... 5), se envía el valor "0".

Si se ha ajustado un controlador de Fan Coil para los modos de funcionamiento de calefacción y refrigeración, así como un aparato generador separado para ambos modos de funcionamiento, este objeto de comunicación funcionará junto con el controlador de Fan Coil para la calefacción.

12.1.37 RTC — Valor nominal básico

Nombre	Función del objeto	Tipo de datos
RTC: valor nominal básico	Entrada	9.001 Valor de temperatura

Mediante el objeto de comunicación de 2 bytes, se puede modificar el valor nominal básico parametrizado del termostato. El parámetro "Valor nominal básico" define qué valor nominal debe tomar el aparato. Se puede elegir entre:

- "Valor nominal Calentar confort"
- "Valor nominal Refrigerar confort"
- "Valor medio entre Calentar confort y Refrigerar confort"

12.1.38 RTC — Restablecer los valores nominales manuales

Nombre	Función del objeto	Tipo de datos
RTC: restablecer los valores	Entrada	1.001 Conmutar

nominales manuales		
--------------------	--	--

A través del objeto de comunicación de 1 bit se restablece el ajuste manual del valor de consigna efectuado en el aparato.

12.1.39 RTC — Alarma de punto de condensación

Nombre	Función del objeto	Tipo de datos
RTC: alarma de punto de condensación	Entrada	1.001 Conmutar

El sensor de agua de condensación informa de la formación de condensación, por ejemplo, en los conductos de refrigerante de una máquina de refrigeración. A través del objeto de comunicación de 1 bit se cambia el regulador al modo de protección contra punto de condensación. Con ello, el valornominal actual se cambia por el valor nominal de la protección térmica, evitando la formación de condensación.



Nota

El mecanismo de protección solamente es efectivo en modo enfriar. Este permanece activo hasta que se desactive con el valor (0). Con la alarma activa el mando manual de regulador está bloqueado. La información se muestra en el aparato de control mediante el correspondiente símbolo.

12.1.40 RTC — Alarma de agua condensada

Nombre	Función del objeto	Tipo de datos
RTC: alarma de agua condensada	Entrada	1.001 Conmutar
RTC: alarma de agua condensada (maestro/esclavo)	Entrada	1.001 Conmutar

A través del objeto de comunicación de 1 bit se cambia el regulador al modo de protección contra el agua de condensación. Esto ajusta el valor nominal actual a un valor límite, que no se puede alcanzar, y evita que el depósito de recogida de condensación se desborde.

El mecanismo de protección solamente es efectivo en modo enfriar. Este permanece activo hasta que se desactive con el valor (0). Con la alarma activa el mando manual de regulador está bloqueado. La información se muestra en el aparato mediante el correspondiente símbolo.



Nota

Si se activa el funcionamiento maestro/esclavo, el objeto "RTC: Alarma de agua condensada (maestro/esclavo)" del aparato maestro y esclavo deberá conectarse al transmisor de la alarma.

12.1.41 RTC — Temperatura exterior para la compensación de verano

Nombre	Función del objeto	Tipo de datos
RTC: temperatura exterior para la compensación de verano	Entrada	9.001 Valor de temperatura

Para el ahorro de energía y a fin de mantener las diferencias de temperatura al acceder a un edificio climatizado en unos límites agradables, en verano debería limitarse la reducción de la temperatura ambiente ocasionada por los sistemas de climatización en función de la temperatura exterior (compensación para verano). De esta forma se impide, p. ej., que con una temperatura exterior de 35 °C un sistema de aire acondicionado funcione continuamente para reducir la temperatura de la estancia a 22 °C.

Para aplicar esta función, se requiere una sonda de temperatura externa. Para ello, la temperatura exterior actual se debe poner a disposición del regulador a través del objeto de comunicación de 2 bytes.

12.1.42 RTC — Compensación para verano activa

Nombre	Función del objeto	Tipo de datos
RTC: compensación de verano activa	Salida	1.001 Conmutar

A través del objeto de comunicación de 1 bit, el regulador envía una señal de conmutación al bus. Si se activa la compensación para verano, se envía el valor "1". Si no se activa la compensación para verano, se envía el valor "0".

Cuando se activa la compensación para verano, la temperatura nominal ajustada para el modo de refrigeración aumenta en función de la temperatura exterior.. No es posible disminuir la temperatura nominal del modo de refrigeración en el valor calculado mediante la función de compensación para verano. En cambio, siempre es posible un aumento de la temperatura nominal para el modo de refrigeración.

12.1.43 RTC — Ajuste de temperatura

Nombre	Función del objeto	Tipo de datos
RTC: Ajuste de temperatura	Entrada	9.001 Valor de temperatura 9.002 Valor diferencial de temperatura

El valor de temperatura de 2 bytes puede utilizarse para ajustar la temperatura medida localmente en el aparato. Se puede configurar si el ajuste se realiza como un nuevo valor de temperatura o como un valor diferencial de la temperatura medida actualmente.

12.1.44 RTC — Solicitud Con/Des

Nombre	Función del objeto	Tipo de datos
RTC: solicitud con/des (maestro)	Entrada	1.001 Conmutar
RTC: solicitud con/des (esclavo)	Salida	1.001 Conmutar

La solicitud con/des del funcionamiento del pulsador de un aparato esclavo se transmite al aparato maestro a través del objeto de conmutación de 1 bit. La confirmación se ejecuta a través del objeto "Regulación con/des".



Nota

Si se activa el funcionamiento maestro/esclavo, el objeto "RTC: Solicitud Con/Des (maestro)" del aparato maestro deberá conectarse al objeto "RTC: Solicitud Con/Des (esclavo)" del aparato esclavo para sincronizarse.

12.1.45 RTC — Indicación de valor nominal

Nombre	Función del objeto	Tipo de datos
RTC: indicación de valor nominal (maestro)	Salida	9.001 Valor de temperatura 9.002 Valor diferencial de temperatura
RTC: indicador de valor nominal (esclavo)	Entrada	9.001 Valor de temperatura 9.002 Valor diferencial de temperatura

A través de este objeto de comunicación de 2 bytes, se envía o recibe el valor nominal real para su indicación en el display. En función de la parametrización del aparato maestro, se tratará de un valor de temperatura absoluto o de un valor diferencial (p. ej., -5 K ... +5 K).



Nota

Si se activa el funcionamiento maestro/esclavo, el objeto "RTC: Indicación de valor nominal (maestro)" del aparato maestro deberá conectarse al objeto "RTC: Indicación de valor nominal (esclavo)" del aparato esclavo para sincronizarse.

12.1.46 RTC — Solicitar valor nominal (maestro)

Nombre	Función del objeto	Tipo de datos
RTC: solicitar valor nominal (maestro)	Entrada	9.001 Valor de temperatura 9.002 Valor diferencial de temperatura 6.010 Valor del contador
RTC: solicitar valor nominal (esclavo)	Salida	9.001 Valor de temperatura 9.002 Valor diferencial de temperatura 6.010 Valor del contador

La solicitud de valor nominal del funcionamiento de un aparato esclavo mediante la tecla se transmite al aparato maestro a través del objeto de comunicación. El formato puede ser un valor de temperatura absoluto o relativo o un valor de contador multiplicado por un incremento ajustable (valor por defecto 0,5 K). La confirmación se realiza a través del objeto "Confirmar valor nominal".



Nota

Si se activa el funcionamiento maestro/esclavo, el objeto "RTC: Solicitar valor nominal (maestro)" del aparato maestro deberá conectarse al objeto "RTC: Solicitar valor nominal (esclavo)" del aparato esclavo para sincronizarse.

12.1.47 RTC — Confirmar valor de consigna

Nombre	Función del objeto	Tipo de datos
RTC: confirmar valor nominal (maestro)	Salida	9.001 Valor de temperatura 9.002 Valor diferencial de temperatura 6.010 Valor del contador
RTC: confirmar valor nominal (esclavo)	Entrada	9.001 Valor de temperatura 9.002 Valor diferencial de temperatura 6.010 Valor del contador

La confirmación del valor nominal del aparato maestro se transmite a un aparato esclavo a través del objeto de comunicación. El formato puede ser un valor de temperatura absoluto o relativo o un valor de contador multiplicado por una amplitud de paso ajustable (valor por defecto 0,5 K). El aparato esclavo utiliza este valor como punto de partida para un nuevo ajuste del valor deseado.



Nota

Si se activa el funcionamiento maestro/esclavo, el objeto "RTC: Confirmar valor nominal (maestro)" del aparato maestro deberá conectarse al objeto "RTC: Confirmar valor nominal (esclavo)" del aparato esclavo para sincronizarse.

12.1.48 RTC — Solicitud calentar/enfriar

Nombre	Función del objeto	Tipo de datos
RTC: Solicitud calentar/enfriar (Maestro)	Entrada	1.100 Calentar/enfriar
RTC: Solicitud calentar/enfriar (Esclavo)	Salida	1.100 Calentar/enfriar

La solicitud de conmutación entre calentar/enfriar del funcionamiento de la tecla de un aparato esclavo se transmite al aparato maestro a través del objeto de comunicación. La confirmación se ejecuta a través del objeto "Conmutar calentar/enfriar".



Nota

Si se activa el funcionamiento maestro/esclavo, el objeto "RTC: Calentar/enfriar (maestro)" del aparato maestro deberá conectarse al objeto "RTC: Calentar/enfriar (esclavo)" del aparato esclavo para sincronizarse.

12.1.49 RTC — Solicitar man. velocidad del ventilador

Nombre	Función del objeto	Tipo de datos
RTC: Solicitar man. velocidad del ventilador (Maestro)	Entrada	1.001 Conmutar
RTC: Solicitar man. velocidad del ventilador (Esclavo)	Salida	1.001 Conmutar

La solicitud de control manual o automático de la velocidad del ventilador de un aparato esclavo se transmite al aparato maestro a través del objeto de comunicación. El valor 0 significa "control automático de la velocidad del ventilador" y, el valor 1, "control manual de la velocidad del ventilador".



Nota

Si se activa el funcionamiento maestro/esclavo, el objeto "RTC: Solicitar man. velocidad del ventilador (maestro)" del aparato maestro deberá conectarse al objeto "RTC: Solicitar man. velocidad del ventilador (esclavo)" del aparato esclavo para sincronizarse.

12.1.50 RTC — RTC — Solicitar velocidad del ventilador

Nombre	Función del objeto	Tipo de datos
RTC: Solicitar velocidad del ventilador (Maestro)	Entrada	5.001 Valor porcentual 6.010 Valor del contador
RTC: Solicitar velocidad del ventilador (Esclavo)	Salida	5.001 Valor porcentual 6.010 Valor del contador

La solicitud de una velocidad del ventilador se transmite al aparato maestro a través del objeto de comunicación mediante el funcionamiento de la tecla de un aparato esclavo. Los valores se pueden transmitir como valores porcentuales o valores de contador.



Nota

Si se activa el funcionamiento maestro/esclavo, el objeto "RTC: Solicitar velocidad del ventilador (maestro)" del aparato maestro deberá conectarse al objeto "RTC: Solicitar velocidad del ventilador (esclavo)" del aparato esclavo para sincronizarse.

12.1.51 RTC — Confirmar velocidad del ventilador

Nombre	Función del objeto	Tipo de datos
RTC: Confirmar velocidad del ventilador (Maestro)	Salida	5.001 Valor porcentual 6.010 Valor del contador
RTC: Confirmar velocidad del ventilador (Esclavo)	Entrada	5.001 Valor porcentual 6.010 Valor del contador

La confirmación de la velocidad del ventilador del aparato maestro se transmite a un aparato esclavo a través del objeto de comunicación. Los valores se pueden transmitir como valores

porcentuales o valores de contador.



Nota

Si se activa el funcionamiento maestro/esclavo, el objeto "RTC: Confirmar velocidad del ventilador (maestro)" del aparato maestro deberá conectarse al objeto "RTC: Confirmar velocidad del ventilador (esclavo)" del aparato esclavo para sincronizarse.

12.1.52 RTC — Estado regulador RHCC

Nombre	Función del objeto	Tipo de datos
RTC: estado regulador RHCC	Salida	Valor de coma flotante de 9.* 2 bytes

El estado del RHCC (Room Heating Cooling Controller) se envía al bus a través del objeto de comunicación:

- Modo de funcionamiento Calentar/Refrigerar
- Modo activo/pasivo
- Alarma de helada
 - Si la temperatura de entrada del regulador desciende por debajo de la temperatura parametrizada, se activará el bit de alarma de helada. Si se supera dicha temperatura, se restablecerá el bit.
- Alarma de calor
 - Si la temperatura de entrada del regulador supera la temperatura parametrizada, se activará el bit de alarma de calor. Si desciende por debajo de dicha temperatura, se restablecerá el bit.
- Fallo
 - Si no se puede recibir la temperatura real, se ajustará el bit de fallo.

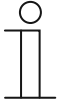
12.1.53 RTC — Estado regulador HVAC

Nombre	Función del objeto	Tipo de datos
RTC: estado regulador HVAC	Salida	5.xxx Estado HVAC
RTC: estado regulador HVAC (maestro)	Salida	5.xxx Estado HVAC
RTC: estado regulador HVAC (esclavo)	Entrada	5.xxx Estado HVAC

El estado de HVAC (Heating, Ventilation, and Air Conditioning) se envía al bus a través del objeto de comunicación:

- Modo de funcionamiento Calentar/Refrigerar
- Modo activo/pasivo
- Alarma de helada
 - Si la temperatura de entrada del regulador desciende por debajo de la temperatura parametrizada, se activará el bit de alarma de helada. Si se supera dicha temperatura, se restablecerá el bit.
- Alarma de punto de condensación

- Si se recibe el valor 1 a través del objeto "Alarma de punto de condensación", se ajustará el bit de alarma de punto de condensación.



Nota

Si se activa el funcionamiento maestro/esclavo, el objeto "Estado regulador HVAC (maestro)" del aparato maestro deberá conectarse al objeto "Estado regulador HVAC (esclavo)" del aparato esclavo para sincronizarse.

12.1.54 RTC — Valor nominal Calentar confort

Nombre	Función del objeto	Tipo de datos
RTC: Valor nominal Calentar confort	Entrada	9,001 Valor de temperatura

A través del objeto de comunicación, el termostato recibe un valor nominal de calefacción de confort como valor de temperatura absoluto que sustituye al valor parametrizado. Si se ha activado la opción "Guardar permanentemente el manejo in situ", el ajuste se mantiene después de reiniciar el aparato. Si la opción no está activada, los valores parametrizados con el ETS se activan de nuevo después de reiniciar el aparato.

12.1.55 RTC — Valor nominal Calentar Standby

Nombre	Función del objeto	Tipo de datos
RTC: Valor nominal Calentar Standby	Entrada	9,001 Valor de temperatura

A través del objeto de comunicación, el termostato recibe un valor nominal de calefacción standby como valor de temperatura absoluto que sustituye al valor parametrizado. Si se ha activado la opción "Guardar permanentemente el manejo in situ", el ajuste se mantiene después de reiniciar el aparato. Si la opción no está activada, los valores parametrizados con el ETS se activan de nuevo después de reiniciar el aparato.

12.1.56 RTC — Valor nominal Refrigerar Economy

Nombre	Función del objeto	Tipo de datos
RTC: Valor nominal Refrigerar Economy	Entrada	9,001 Valor de temperatura

A través del objeto de comunicación, el termostato recibe un valor nominal de refrigeración Economy como valor de temperatura absoluto que sustituye al valor parametrizado. Si se ha activado la opción "Guardar permanentemente el manejo in situ", el ajuste se mantiene después de reiniciar el aparato. Si la opción no está activada, los valores parametrizados con el ETS se activan de nuevo después de reiniciar el aparato.

12.1.57 RTC — Valor nominal Calentar Protección de edificios

Nombre	Función del objeto	Tipo de datos
RTC: Valor nominal Calentar Protección de edificios	Entrada	9,001 Valor de temperatura

A través del objeto de comunicación, el termostato recibe un valor nominal de calefacción Protección de edificios como valor de temperatura absoluto que sustituye al valor parametrizado. Si se ha activado la opción "Guardar permanentemente el manejo in situ", el ajuste se mantiene después de reiniciar el aparato. Si la opción no está activada, los valores parametrizados con el ETS se activan de nuevo después de reiniciar el aparato.

12.1.58 RTC — Valor nominal Refrigerar confortt

Nombre	Función del objeto	Tipo de datos
RTC: Valor nominal Refrigerar confortt	Entrada	9,001 Valor de temperatura

A través del objeto de comunicación, el termostato recibe un valor nominal de refrigeración de confort como valor de temperatura absoluto que sustituye al valor parametrizado. Si se ha activado la opción "Guardar permanentemente el manejo in situ", el ajuste se mantiene después de reiniciar el aparato. Si la opción no está activada, los valores parametrizados con el ETS se activan de nuevo después de reiniciar el aparato.

12.1.59 RTC — Valor nominal Refrigerar Standby

Nombre	Función del objeto	Tipo de datos
RTC: Valor nominal Refrigerar Standby	Entrada	9,001 Valor de temperatura

A través del objeto de comunicación, el termostato recibe un valor nominal de refrigeración standby como valor de temperatura absoluto que sustituye al valor parametrizado. Si se ha activado la opción "Guardar permanentemente el manejo in situ", el ajuste se mantiene después de reiniciar el aparato. Si la opción no está activada, los valores parametrizados con el ETS se activan de nuevo después de reiniciar el aparato.

12.1.60 RTC — Valor nominal Refrigerar Economy

Nombre	Función del objeto	Tipo de datos
RTC: Valor nominal Refrigerar Economy	Entrada	9,001 Valor de temperatura

A través del objeto de comunicación, el termostato recibe un valor nominal de refrigeración Economy como valor de temperatura absoluto que sustituye al valor parametrizado. Si se ha activado la opción "Guardar permanentemente el manejo in situ", el ajuste se mantiene después de reiniciar el aparato. Si la opción no está activada, los valores parametrizados con el ETS se activan de nuevo después de reiniciar el aparato.

12.1.61 RTC — Valor nominal Refrigerar Protección de edificios

Nombre	Función del objeto	Tipo de datos
RTC: Valor nominal Refrigerar Protección de edificios	Entrada	9,001 Valor de temperatura

A través del objeto de comunicación, el termostato recibe un valor nominal de refrigeración Protección de edificios como valor de temperatura absoluto que sustituye al valor parametrizado. Si se ha activado la opción "Guardar permanentemente el manejo in situ", el ajuste se mantiene después de reiniciar el aparato. Si la opción no está activada, los valores parametrizados con el ETS se activan de nuevo después de reiniciar el aparato.

12.1.62 RTC — Valor nominal error

Nombre	Función del objeto	Tipo de datos
RTC: Valor nominal error	Salida	1.001 Conmutar

El termostato envía el valor 1 a través del objeto de comunicación si se ha recibido un telegrama de valor nominal cuyo valor no esté permitido. Si se recibe un telegrama con un valor válido, toma el valor "0". El telegrama se envía cuando cambia su valor.

Los valores de temperatura no permitidos son aquellos que requieren un nivel de energía más alto que el modo Confort o que violan el rango de temperatura para la calefacción o la refrigeración. Ejemplo: Con un valor de temperatura de 21 °C para calefacción Confort, no se permiten valores de calefacción Standby superiores a 21 °C. O. Con un valor de temperatura de 21 °C para calefacción Confort, no se permiten valores inferiores a 22 °C (21 °C + 1 K de distancia de seguridad entre calefacción y refrigeración) para refrigeración Confort.

12.1.63 RTC — Límite de temperatura calentar nivel elemental

Nombre	Función del objeto	Tipo de datos
RTC: límite de temperatura calentar nivel elemental	Entrada	9.001 Valor de temperatura

El objeto de comunicación recibe el valor de temperatura medido para el límite de temperatura del Nivel elemental Calentar. Si, por ejemplo, el Nivel elemental Calentar controla la calefacción por suelo radiante, la temperatura del suelo se recibirá a través de este objeto de comunicación. Si la temperatura recibida supera el valor límite, el valor de posición se pone a cero.

12.1.64 RTC — Límite de temperatura calentar nivel adicional

Nombre	Función del objeto	Tipo de datos
RTC: límite de temperatura calentar nivel adicional	Entrada	9.001 Valor de temperatura

El objeto de comunicación recibe el valor de temperatura medido para el límite de temperatura del Nivel adicional Calentar. Si, por ejemplo, el Nivel elemental Calentar controla la calefacción por suelo radiante, la temperatura del suelo se recibirá a través de este objeto de comunicación. Si la temperatura recibida supera el valor límite, el valor de posición se pone a cero.

12.1.65 RTC — Límite de temperatura enfriar nivel elemental

Nombre	Función del objeto	Tipo de datos
RTC: límite de temperatura enfriar nivel elemental	Entrada	9.001 Valor de temperatura

El objeto de comunicación recibe el valor de temperatura medido para el límite de temperatura del Nivel elemental Refrogerar. La función es análoga a la de Límite de temperatura calentar.

12.1.66 RTC — Límite de temperatura enfriar nivel adicional

Nombre	Función del objeto	Tipo de datos
RTC: Límite de temperatura enfriar nivel adicional	Entrada	9.001 Valor de temperatura

El objeto de comunicación recibe el valor de temperatura medido para el límite de temperatura del Nivel adicional Refrigerar. La función es análoga a la de Límite de temperatura calentar.

12.1.67 RTC — Confirmar ventilador manual (enfriar)

Nombre	Función del objeto	Tipo de datos
RTC: Confirmar ventilador manual (enfriar)	Salida	1.001 Conmutar

El objeto de comunicación informa al bus sobre el estado de la segunda salida del ventilador (refrigeración) de forma manual/automática. El funcionamiento manual se indica con el valor 1 y, el funcionamiento automático, con el valor 0.

12.1.68 RTC — Velocidad del ventilador (Refrigerar)

Nombre	Función del objeto	Tipo de datos
RTC: Velocidad del ventilador (Refrigerar)	Salida	5.001 Valor porcentual 6.010 Valor del contador

El objeto de comunicación informa al segundo actuador del Fan Coil (refrigeración) sobre la velocidad de ventilador que se desea ajustar. Con los parámetros se puede ajustar si la velocidad se envía solo en modo manual o también en modo de ventilador automático. Se puede establecer un valor de contador o un valor porcentual como formato de datos.

Si se ha ajustado un controlador de Fan Coil para los modos de funcionamiento de calefacción y refrigeración, así como un aparato generador separado para ambos modos de funcionamiento, este objeto de comunicación funcionará junto con el controlador de Fan Coil para la refrigeración.

12.1.69 RTC — Estado de la velocidad del ventilador (Refrigerar)

Nombre	Función del objeto	Tipo de datos
RTC: Estado de la velocidad del ventilador (Refrigerar)	Entrada	5.001 Valor porcentual 6.010 Valor del contador

El objeto de comunicación recibe del segundo actuador del Fan Coil (refrigeración) la velocidad actual de ventilador. El termostato la utiliza para la indicación de la velocidad y como punto de partida para su ajuste. Por defecto, la velocidad en el termostato se determina a partir del valor de control actual o del ajuste manual.

Si se ha ajustado un controlador de Fan Coil para los modos de funcionamiento de calefacción y refrigeración, así como un aparato generador separado para ambos modos de funcionamiento, este objeto de comunicación funcionará junto con el controlador de Fan Coil para la refrigeración.

12.1.70 RTC — Velocidad del ventilador x (Refrigerar)

Nombre	Función del objeto	Tipo de datos
RTC: Velocidad del ventilador x (Refrigerar)	Salida	1.001 Conmutar

A través de un comando de conmutación de 1 bit, hasta cinco objetos de comunicación envían al actuador la velocidad de ventilador actual del segundo actuador del Fan Coil (refrigeración).

Si se ha ajustado un controlador de Fan Coil para los modos de funcionamiento de calefacción y refrigeración, así como un aparato generador separado para ambos modos de funcionamiento, este objeto de comunicación funcionará junto con el controlador de Fan Coil para la refrigeración.

12.1.71 RTC — Modo de funcionamiento actual HVAC

Nombre	Función del objeto	Tipo de datos
RTC: Modo de funcionamiento actual HVAC	Salida	20.102 Modo HVAC

A través de este objeto de comunicación, el termostato envía el modo de funcionamiento correspondiente a la temperatura nominal ajustada actualmente.

Modo de servicio del termostato	Modo de funcionamiento actual HVAC
Fallo	Protección de edificios
Confort Anular	Confort
Standby Anular	Standby
Economy Anular	Economy
Protección de edificios Anular	Protección de edificios
Alarma de agua condensada	Protección de edificios
Alarma de punto de rocío	Protección de edificios
Ventana abierta	Protección de edificios
Regulación DES.	Protección de edificios
Presencia	Confort
Confort	Confort
Standby	Standby
Economy	Economy
Protección de edificios	Protección de edificios

Tab.8: Modo de funcionamiento

12.1.72 CO2 — Valor CO2

Nombre	Función del objeto	Tipo de datos
CO2: Valor CO2	Salida	Valor de coma flotante de 9.* 2 bytes

El valor de CO2 medido por el aparato queda disponible a través del objeto de comunicación.

12.1.73 CO2 — Valor de CO2 externo

Nombre	Función del objeto	Tipo de datos
CO2: Valor de CO2 externo	Entrada	Valor de coma flotante de 9.* 2 bytes

Si desea integrar algún otro valor de CO2 en la medición, esta entrada puede vincularse a la otra salida del correspondiente aparato.

12.1.74 CO2 — Solicitar valor de CO2

Nombre	Función del objeto	Tipo de datos
CO2: solicitar valor de CO2	Entrada	1.017 Accionador

Si no desea que el valor externo se envíe cíclicamente o el aparato ha sido reseteado, el valor externo se solicita por medio de este objeto.

12.1.75 CO2 — Error de sensor

Nombre	Función del objeto	Tipo de datos
CO2: error de sensor	Salida	1.001 Conmutar

Si se produce un defecto en el sensor o no se facilita un valor actual al bus KNX, se envía un telegrama con el valor "1" al bus KNX.

Un telegrama con el valor "0" restablece el error.

12.1.76 CO2 — Valor de control

Nombre	Función del objeto	Tipo de datos
CO2: Valor de control	Salida	5.001 Porcentaje (0...100 %)

Si el tipo de regulador está ajustado en Regulador PI, el regulador de CO2 envía su valor de posición a un actuador a través del objeto de comunicación Valor de control.

12.1.77 CO2 — Umbral 1

Nombre	Función del objeto	Tipo de datos
CO2: Umbral 1	Salida	5.001 Porcentaje (0...100 %)

El valor enviado mediante el objeto se parametriza en la aplicación. Este valor parametrizado se envía al bus KNX cuando se sobrepasa.

12.1.78 CO2 — Umbral 2

Nombre	Función del objeto	Tipo de datos
CO2: Umbral 2	Salida	5.001 Porcentaje (0...100 %)

El valor enviado mediante el objeto se parametriza en la aplicación. Este valor parametrizado se envía al bus KNX cuando se sobrepasa.

12.1.79 CO2 — Umbral 3

Nombre	Función del objeto	Tipo de datos
CO2: Umbral 3	Salida	5.001 Porcentaje (0...100 %)

El valor enviado mediante el objeto se parametriza en la aplicación. Este valor parametrizado se envía al bus KNX cuando se sobrepasa.

12.1.80 CO2 — Valor nominal de CO2

Nombre	Función del objeto	Tipo de datos
CO2: Valor nominal de CO2	Salida	Valor de coma flotante de 9.* 2 bytes

Mediante este objeto se puede predefinir un valor nominal básico distinto para el aparato.

Tras recibir un nuevo valor, este se considera el nuevo punto de referencia, por lo que tiene efectos directos sobre los resultados de medición del aparato.

12.1.81 CO2 — Bloquear salida

Nombre	Función del objeto	Tipo de datos
CO2: Bloquear salida	Entrada	1.001 Conmutar

Recibiendo el valor "1" se bloquea toda la comunicación KNX del sensor de CO2, dejando de participar en la comunicación de bus KNX. El desbloqueo se efectúa recibiendo el valor "0".

12.1.82 RH — Reg. valor de humedad

Nombre	Función del objeto	Tipo de datos
RH: Reg. valor de humedad	Salida	Valor de coma flotante de 9.* 2 bytes

El valor de humedad medido por el aparato queda disponible a través del objeto de comunicación.

12.1.83 RH — Reg. valor de humedad del aire externo

Nombre	Función del objeto	Tipo de datos
RH: Reg. valor de humedad del aire externo	Entrada	Valor de coma flotante de 9.* 2 bytes

Si se integra algún otro valor de humedad en la medición, esta entrada puede vincularse a la otra salida del correspondiente aparato.

12.1.84 RH — Solicitar valor de humedad del aire

Nombre	Función del objeto	Tipo de datos
RH: Reg. solicitar valor de humedad del aire	Entrada	1.017 Accionador

Si no desea que el valor externo se envíe cíclicamente o el aparato ha sido reseteado, el valor externo se solicita por medio de este objeto.

12.1.85 RH — Error de sensor

Nombre	Función del objeto	Tipo de datos
RH: Error de sensor	Salida	1.001 Conmutar

Si se produce un defecto en el sensor o no se facilita un valor actual al bus KNX, se envía un telegrama con el valor "1" al bus KNX.

Un telegrama con el valor "0" restablece el error.

12.1.86 RH — Valor de control

Nombre	Función del objeto	Tipo de datos
RH: Valor de control	Salida	5.001 Porcentaje (0...100 %)

Si el tipo de regulador está ajustado en Regulador PI, el regulador de humedad envía su valor de posición a un actuador a través del objeto de comunicación Valor de control.

12.1.87 RH — Umbral 1

Nombre	Función del objeto	Tipo de datos
RH: Umbral 1	Salida	1.001 Conmutar

El valor enviado mediante el objeto se parametriza en la aplicación. Este valor parametrizado se envía al bus KNX cuando se sobrepasa.

12.1.88 RH — Umbral 2

Nombre	Función del objeto	Tipo de datos
RH: Umbral 2	Salida	1.001 Conmutar

El valor enviado mediante el objeto se parametriza en la aplicación. Este valor parametrizado se envía al bus KNX cuando se sobrepasa.

12.1.89 RH— Umbral 3

Nombre	Función del objeto	Tipo de datos
RH: Umbral 3	Salida	1.001 Conmutar

El valor enviado mediante el objeto se parametriza en la aplicación. Este valor parametrizado se envía al bus KNX cuando se sobrepasa.

12.1.90 RH — Reg. valor nominal de humedad del aire

Nombre	Función del objeto	Tipo de datos
RH: Reg. valor nominal de humedad del aire	Salida	Valor de coma flotante de 9.* 2 bytes

Mediante este objeto se puede predefinir un valor nominal básico distinto para el aparato.

Tras recibir un nuevo valor, este se considera el nuevo punto de referencia, por lo que tiene efectos directos sobre los resultados de medición del aparato.

12.1.91 RH — Bloquear salida

Nombre	Función del objeto	Tipo de datos
RH: Bloquear salida	Entrada	1.001 Conmutar

Recibiendo el valor "1" se bloquea toda la comunicación KNX del sensor de humedad del aire, dejando de participar en la comunicación de bus KNX.

El desbloqueo se efectúa recibiendo el valor "0".



Nota

Los objetos de comunicación relativos a los bloques de funciones aparecen en el mismo orden para cada bloque de función, dependiendo de la parametrización.

- A continuación, solo se presenta un orden explícito.
- Cada uno de los bloques de funciones se distingue por la numeración de los bloques (p. ej., S1; L1, etc.).
- Lo mismo se aplica a la numeración de los conmutadores de nivel.

12.1.92 Regulación 1 tecla — Conmutar

Nombre	Función del objeto	Tipo de datos
Sx: Conmutar	Entrada/salida	1.001 Conmutar

A través de este objeto de comunicación de 1 bit, se recibirá o enviará un telegrama de conmutación.

12.1.93 Regulación 1 tecla — Atenuación relativa

Nombre	Función del objeto	Tipo de datos
Sx: Atenuación relativa	Salida	3.007 Paso atenuador

A través de este objeto de comunicación de 3 bits, se enviará un telegrama de atenuación al bus.

12.1.94 Persiana 1 tecla — Desplazar/posición

Nombre	Función del objeto	Tipo de datos
xx Sx: Desplazar	Entrada/salida	1.008 Subir/bajar
Sx: Posición	Entrada/salida	5.001 Porcentaje (0...100 %)

El objeto de comunicación de 1 bit "Sx: Desplazar" se puede enlazar con los objetos de conmutación de los actuadores de persianas o persianas enrollables.

El objeto de comunicación de 1 byte "Sx: Posición" se puede enlazar con los objetos de posición de los actuadores de persianas.

12.1.95 Persiana 1 tecla — Ajustar / posición de las láminas / parar

Nombre	Función del objeto	Tipo de datos
Sx: Ajustar	Entrada/salida	1.007 Paso
Sx: Posición de las láminas	Entrada/salida	5.001 Porcentaje (0...100 %)
Sx: Parada	Entrada/salida	1.007 Paso

El objeto de comunicación de 1 bit "Sx: Ajustar" se puede enlazar con los objetos de conmutación de los actuadores de persianas o persianas enrollables.

El objeto de comunicación de 1 byte "Sx: Posición de las láminas" se puede enlazar con los objetos de posición de los actuadores de persianas.

El objeto de comunicación de 1 bit "Sx: Parar" se puede enlazar con los objetos de conmutación de los actuadores de persianas o persianas enrollables.

12.1.96 Pulsación breve/larga 1 tecla — Reacción a pulsación breve

Nombre	Función del objeto	Tipo de datos
Sx: Reacción a pulsación breve	Entrada/salida	1.001 Conmutar
Sx: Reacción breve Manejo	Entrada/salida	5.001 Porcentaje (0...100 %)

A través del objeto de comunicación, se recibirá o enviará un telegrama en caso de pulsación breve. El telegrama que se enviará depende del ajuste del parámetro. La magnitud de bits del objeto se establece por medio del parámetro "Tipo de objeto".

12.1.97 Pulsación breve/larga 1 tecla — Reacción a pulsación larga

Nombre	Función del objeto	Tipo de datos
Sx: Reacción larga Manejo	Entrada/salida	1.001 Conmutar
Sx: Reacción larga Manejo	Entrada/salida	5.001 Porcentaje (0...100 %)

A través del objeto de comunicación, se recibirá o enviará un telegrama en caso de pulsación larga. El telegrama que se enviará depende del ajuste del parámetro. La magnitud de bits del objeto se establece por medio del parámetro "Tipo de objeto".

12.1.98 Emisor de valor 1 tecla — Conmutar

Nombre	Función del objeto	Tipo de datos
Sx: Conmutar	Entrada/salida	1.001 Conmutar
Sx: Conmutar	Entrada/salida	5.001 Porcentaje (0...100 %)
Sx: Conmutar	Entrada/salida	5.010 Impulsos de contador (0...255)
Sx: Conmutar	Entrada/salida	9. * 2 bytes Valor de coma flotante
Sx: Conmutar	Entrada/salida	8.001 diferencia de impulso
Sx: Conmutar	Entrada/salida	7.001 Impulso
Sx: Conmutar	Entrada/salida	14. * 4 bytes Valor de coma flotante
Sx: Conmutar	Entrada/salida	13.001 Impulso de contador (con signo)
Sx: Conmutar	Entrada/salida	12.001 Impulso de contador (sin signo)

A través de este objeto de comunicación, se recibirá o enviará un telegrama de conmutación o de valor. La magnitud de bits del objeto se establece por medio del parámetro "Tipo de objeto".

12.1.99 Emisor de valor 1 tecla, 2 objetos — Conmutar (flanco ascendente)

Nombre	Función del objeto	Tipo de datos
Sx: Conmutar (flanco ascendente)	Entrada/salida	1.001 Conmutar
Sx: Conmutar (flanco ascendente)	Entrada/salida	5.001 Porcentaje (0...100 %)
Sx: Conmutar (flanco ascendente)	Entrada/salida	5.010 Impulsos de contador (0...255)
Sx: Conmutar (flanco ascendente)	Entrada/salida	9. * 2 bytes Valor de coma flotante
Sx: Conmutar (flanco ascendente)	Entrada/salida	8.001 diferencia de impulso
Sx: Conmutar (flanco ascendente)	Entrada/salida	7.001 Impulso
Sx: Conmutar (flanco ascendente)	Entrada/salida	14. * 4 bytes Valor de coma flotante
Sx: Conmutar (flanco ascendente)	Entrada/salida	13.001 Impulso de contador (con signo)
Sx: Conmutar (flanco ascendente)	Entrada/salida	12.001 Impulso de contador (sin signo)

A través de este objeto de comunicación, se recibirá o enviará un telegrama de conmutación o de valor. La magnitud de bits del objeto se establece por medio del parámetro "Tipo de objeto para flanco ascendente".

12.1.100 Emisor de valor 1 tecla, 2 objetos — Conmutar (flanco descendente)

Nombre	Función del objeto	Tipo de datos
--------	--------------------	---------------

Sx: Conmutar (flanco descendente)	Entrada/salida	1.001 Conmutar
Sx: Conmutar (flanco descendente)	Entrada/salida	5.001 Porcentaje (0...100 %)
Sx: Conmutar (flanco descendente)	Entrada/salida	5.010 Impulsos de contador (0...255)
Sx: Conmutar (flanco descendente)	Entrada/salida	9. * 2 bytes Valor de coma flotante
Sx: Conmutar (flanco descendente)	Entrada/salida	8.001 diferencia de impulso
Sx: Conmutar (flanco descendente)	Entrada/salida	7.001 Impulso
Sx: Conmutar (flanco descendente)	Entrada/salida	14. * 4 bytes Valor de coma flotante
Sx: Conmutar (flanco descendente)	Entrada/salida	13.001 Impulso de contador (con signo)
Sx: Conmutar (flanco descendente)	Entrada/salida	12.001 Impulso de contador (sin signo)

A través de este objeto de comunicación, se recibirá o enviará un telegrama de conmutación o de valor. La magnitud de bits del objeto se establece por medio del parámetro "Tipo de objeto para flanco descendente".

12.1.101 Conmutador de nivel 1 tecla — Conmutar nivel x

Nombre	Función del objeto	Tipo de datos
Sx: Conmutar nivel x	Entrada/salida	1.001 Conmutar

A través de este objeto de comunicación de 1 bit, se recibirá o enviará un telegrama de conmutación.

12.1.102 Accionamiento múltiple 1 tecla — Conmutar 1 pulsación

Nombre	Función del objeto	Tipo de datos
Sx: Conmutar 1 pulsación	Entrada/salida	1.001 Conmutar
Sx: Conmutar 1 pulsación	Entrada/salida	5.001 Porcentaje (0...100 %)
Sx: Conmutar 1 pulsación	Entrada/salida	5.010 Impulsos de contador (0...255)
Sx: Conmutar 1 pulsación	Entrada/salida	9. * 2 bytes Valor de coma flotante
Sx: Conmutar 1 pulsación	Entrada/salida	8.001 diferencia de impulso
Sx: Conmutar 1 pulsación	Entrada/salida	7.001 Impulso
Sx: Conmutar 1 pulsación	Entrada/salida	14. * 4 bytes Valor de coma flotante
Sx: Conmutar 1 pulsación	Entrada/salida	13.001 Impulso de contador (con signo)
Sx: Conmutar 1 pulsación	Entrada/salida	12.001 Impulso de contador (sin signo)

A través de este objeto de comunicación, se recibirá o enviará un telegrama de conmutación o de valor. La magnitud de bits del objeto se establece por medio del parámetro "Tipo de objeto para objeto 0".

12.1.103 Accionamiento múltiple 1 tecla — Conmutar x pulsaciones

Nombre	Función del objeto	Tipo de datos
Sx: Conmutar x pulsaciones	Entrada/salida	1.001 Conmutar
Sx: Conmutar x pulsaciones	Entrada/salida	5.001 Porcentaje (0...100 %)
Sx: Conmutar x pulsaciones	Entrada/salida	5.010 Impulsos de contador (0...255)
Sx: Conmutar x pulsaciones	Entrada/salida	9. * 2 bytes Valor de coma flotante
Sx: Conmutar x pulsaciones	Entrada/salida	8.001 diferencia de impulso
Sx: Conmutar x pulsaciones	Entrada/salida	7.001 Impulso
Sx: Conmutar x pulsaciones	Entrada/salida	14. * 4 bytes Valor de coma flotante
Sx: Conmutar x pulsaciones	Entrada/salida	13.001 Impulso de contador (con signo)
Sx: Conmutar x pulsaciones	Entrada/salida	12.001 Impulso de contador (sin signo)

A través de este objeto de comunicación, se recibirá o enviará un telegrama de conmutación o de valor. La magnitud de bits del objeto se establece por medio del parámetro "Tipo de objeto para objeto x".

12.1.104 Unidad de extensión de escenas de luz con función de memoria 1 tecla — Número de escena de luz

Nombre	Función del objeto	Tipo de datos
Sx: N.º de escena de luz	Salida	18.001 Escenas Control

Con una pulsación normal, se envía el número de escena de luz al bus a través del objeto de comunicación de 1 byte.

Con una pulsación larga, se envía un bit de memoria además del número de escena de luz.

12.1.105 Modo de funcionamiento "Ajustar termostato" 1 tecla — Activación

Nombre	Función del objeto	Tipo de datos
Sx: Activación	Entrada	1.001 Conmutar

Con el objeto de comunicación de 1 bit se puede bloquear o habilitar la función de termostato.

12.1.106 Modo de funcionamiento "Ajustar termostato" 1 tecla — Modo de servicio

Nombre	Función del objeto	Tipo de datos
Sx: Modo de servicio	Salida	20.102 Modo HVAC

A través de este objeto de comunicación de 1 byte, se envía el valor para la conmutación del modo de servicio. Significado de los valores:

- "0": Auto
- "1": Confort
- "2": Standby
- "3": Noche
- "4": Protección anticongelante/térmica

12.1.107 Modo de funcionamiento "Ajustar termostato" 1 tecla — Modo de servicio Confort

Nombre	Función del objeto	Tipo de datos
Sx: Modo de servicio Confort	Salida	1.001 Conmutar

A través del objeto de comunicación de 1 bit, se envía el modo de servicio Confort al bus. El telegrama enviado siempre tiene el valor invertido del último valor enviado. Es decir, con cada pulsación de la tecla para la conmutación de modos de los servicio, se envían alternativamente "0" o "1" a través del objeto (modo alternar).

12.1.108 Modo de funcionamiento "Ajustar termostato" 1 tecla — Modo de servicio Eco

Nombre	Función del objeto	Tipo de datos
Sx: Modo de servicio Eco	Salida	1.001 Conmutar

A través del objeto de comunicación de 1 bit, se envía el modo de servicio ECO al bus. El telegrama enviado siempre tiene el valor invertido del último valor enviado. Es decir, con cada pulsación de la tecla para la conmutación de modos de servicio, se envían alternativamente "0" o "1" a través del objeto (modo alternar).

12.1.109 Modo de funcionamiento "Ajustar termostato" 1 tecla — Modo de servicio Anticongelante

Nombre	Función del objeto	Tipo de datos
Sx: Modo de servicio Anticongelante	Salida	1.001 Conmutar

A través del objeto de comunicación de 1 bit, se envía el modo de servicio Anticongelante al bus. El telegrama enviado siempre tiene el valor invertido del último valor enviado. Es decir, con cada pulsación de la tecla para la conmutación de modos de servicio, se envían alternativamente "0" o "1" a través del objeto (modo alternar).

12.1.110 Conmutación 2 teclas — Conmutar

Nombre	Función del objeto	Tipo de datos
Sx: Conmutar	Entrada/salida	1.001 Conmutar

A través del objeto de comunicación de 1 bit, se recibirá o enviará un telegrama de conmutación para dos teclas.

Si se envía un telegrama de conexión o se recibe un telegrama de desconexión a través del objeto, cuando se vuelva a pulsar la tecla, se enviará otro telegrama de conexión. Es necesario tener en cuenta que la bandera S (escritura) del objeto de comunicación esté activada.

12.1.111 Regulación 2 teclas — Conmutar

Nombre	Función del objeto	Tipo de datos
Sx: Conmutar	Entrada/salida	1.001 Conmutar

A través del objeto de comunicación de 1 bit, se recibirá o enviará un telegrama de conmutación para dos teclas.

12.1.112 Regulación 2 teclas — Atenuación relativa

Nombre	Función del objeto	Tipo de datos
Sx: Atenuación relativa	Salida	3.007 Paso atenuador

A través de este objeto de comunicación de 3 bits, se enviará un telegrama de atenuación al bus para dos teclas.

12.1.113 Persiana 2 teclas — Desplazar/posición

Nombre	Función del objeto	Tipo de datos
Sx: Desplazar	Salida	1.008 Subir/bajar
Sx: Posición	Salida	5.001 Porcentaje (0...100 %)

El objeto de comunicación de 1 bit "Sx: Desplazar" se puede enlazar con los objetos de conmutación de los actuadores de persianas o persianas enrollables.

El objeto de comunicación de 1 byte "Sx: Posición" se puede enlazar con los objetos de posición de los actuadores de persianas.

12.1.114 Persiana 2 teclas — Ajustar / posición de las láminas / parar

Nombre	Función del objeto	Tipo de datos
Sx: Ajustar	Salida	1.007 Paso
Sx: Posición de las láminas	Salida	5.001 Porcentaje (0...100 %)

El objeto de comunicación de 1 bit "Sx: Ajustar" se puede enlazar con los objetos de conmutación de los actuadores de persianas o

persianas enrollables.

El objeto de comunicación de 1 byte "Sx: Posición de las láminas" se puede enlazar con los objetos de posición de los actuadores de persianas.

12.1.115 Emisor de valor 2 teclas — Conmutar

Nombre	Función del objeto	Tipo de datos
Sx: Valor conmutar	Entrada/salida	1.001 Conmutar
Sx: Valor conmutar	Entrada/salida	5.001 Porcentaje (0...100 %)
Sx: Valor conmutar	Entrada/salida	5.010 Impulsos de contador (0...255)
Sx: Valor conmutar	Entrada/salida	9. * 2 bytes Valor de coma flotante
Sx: Valor conmutar	Entrada/salida	8.001 diferencia de impulso
Sx: Valor conmutar	Entrada/salida	7.001 Impulso
Sx: Valor conmutar	Entrada/salida	14. * 4 bytes Valor de coma flotante
Sx: Valor conmutar	Entrada/salida	13.001 Impulso de contador (con signo)
Sx: Valor conmutar	Entrada/salida	12.001 Impulso de contador (sin signo)

A través del objeto de comunicación, se recibe o envía un telegrama de conmutación o de valor para dos teclas. La magnitud de bits del objeto se establece por medio del parámetro "Tipo de objeto".

12.1.116 Sensor del valor de regulación 2 teclas — Valor

Nombre	Función del objeto	Tipo de datos
Sx: Valor	Entrada/salida	5.001 Porcentaje (0...100 %)
Sx: Valor	Entrada/salida	5.010 Impulsos de contador (0...255)

A través del objeto de comunicación, se recibe o envía un telegrama de valor para dos teclas. La magnitud de bits del objeto se establece por medio del parámetro "Tipo de objeto".

12.1.117 Conmutador de nivel 2 teclas — Conmutar nivel x

Nombre	Función del objeto	Tipo de datos
Sx: Conmutar nivel x	Entrada/salida	1.001 Conmutar

A través del objeto de comunicación de 1 bit, se recibirá o enviará un telegrama de conmutación para dos teclas.

12.1.118 Funcionalidad LED — LED de estado

Nombre	Función del objeto	Tipo de datos
Lx: LED de estado	Entrada	1.001 Conmutar
Lx: LED de estado	Entrada	5.001 Porcentaje (0...100 %)

Mediante el objeto de comunicación de 1 bit, se reciben telegramas de conmutación. Cuando se recibe un telegrama de conexión a través del objeto, el LED se ilumina en el color fijado para la conexión". Si se recibe un telegrama de desconexión a través del objeto, el LED se ilumina en el color fijado para la desconexión.

Mediante el objeto de comunicación de 1 byte, se reciben telegramas de valor para las teclas LED. Los parámetros definen en qué color se enciende el LED para los valores recibidos.

La magnitud de bits del objeto se establece por medio del parámetro "Tipo de objeto para objeto de estado".

12.1.119 Funcionalidad LED — Almacenamiento de escenas

Nombre	Función del objeto	Tipo de datos
Lx: Almacenamiento de escenas	Entrada	18.001 Escenas Control

A través del objeto de comunicación de 1 byte, se recibe un telegrama de valor de almacenamiento de escenas. Si se recibe un telegrama de guardado a través del objeto, el LED de la tecla parpadea durante tres segundos y luego se ilumina permanentemente.

Cuando el objeto "Lx: Modo diurno/nocturno" está activado, el LED parpadea en claro o en oscuro.

12.1.120 Sensor de temperatura — Temperatura real

Nombre	Función del objeto	Tipo de datos
TS: Temperatura real	Salida	9.001 Temperatura (°C)

A través del objeto de comunicación de 2 bytes, se puede enviar al bus la temperatura real del sensor de temperatura interno.

12.1.121 Sensor de temperatura — Temperatura real para ajuste de temperatura

Nombre	Función del objeto	Tipo de datos
TS: Temperatura real para ajuste de temperatura	Entrada	9. * 2 bytes Valor de coma flotante

A través del objeto de comunicación de 2 bytes, se puede recibir la temperatura real del sensor de temperatura externo, que sobrescribirá el offset parametrizado.



Nota

Los objetos de comunicación relativos a los canales (funciones generales) aparecen en el mismo orden para cada canal, dependiendo de la parametrización.

- A continuación, solo se presenta un orden explícito.
- Cada uno de los canales se distingue por la numeración del canal (p. ej., GF1, etc.).
- Lo mismo se aplica a la numeración de las entradas.

12.1.122 Telegramas cíclicamente — Activación

Nombre	Función del objeto	Tipo de datos
GFx: Habilitación	Entrada	1.001 Conmutar

Con el objeto de comunicación de 1 bit se puede bloquear o habilitar la función "Telegrama cíclico" temporalmente.

12.1.123 Prioridad — Entrada Conmutar

Nombre	Función del objeto	Tipo de datos
GFx: Entrada Conmutar	Entrada	1.001 Conmutar

Los telegramas de conmutación recibidos mediante el objeto de comunicación de 1 bit se reenvían al objeto "GFx: Salida" dependiendo del estado del objeto "GFx: Entrada prioridad".

12.1.124 Prioridad — Entrada Prioridad

Nombre	Función del objeto	Tipo de datos
GFx: Entrada Prioridad	Entrada	2.001 Prio. conmutar

A través del objeto de comunicación de 2 bits, se pueden recibir los valores 0, 1, 2 y 3. Cada valor activa una guía forzada específica del objeto "GFx: Salida".

12.1.125 Prioridad — Salida

Nombre	Función del objeto	Tipo de datos
GFx: Salida	Salida	1.001 Conmutar

Los telegramas recibidos a través del objeto de comunicación "GFx: Entrada Conmutar", se reenvían al objeto "GFx: Salida" dependiendo del estado del objeto "GFx: Entrada prioridad".

12.1.126 Puerta lógica — Salida

Nombre	Función del objeto	Tipo de datos
GfX: Salida	Salida	1.001 Conmutar
GfX: Salida	Salida	5.001 Porcentaje (0...100 %)

El resultado calculado por las entradas se envía a través del objeto de comunicación de salida. Se puede definir el valor que se enviará cuando se cumpla o no una función lógica. La magnitud de bits del objeto se establece por medio del parámetro "Tipo de objeto salida".

12.1.127 Puerta lógica — Entrada

Nombre	Función del objeto	Tipo de datos
GfX: Entrada x	Entrada	1.001 Conmutar
GfX: Entrada x	Entrada	5.001 Porcentaje (0...100 %)

Los valores recibidos a través de los objetos de comunicación se determinan se enlazan mediante una puerta lógica. La magnitud de bits del objeto se establece por medio del parámetro "Tipo de objeto entrada x".

12.1.128 Puerta — Entrada

Nombre	Función del objeto	Tipo de datos
GfX: Entrada	Entrada	1.001 Conmutar
GfX: Entrada	Entrada	1.008 Subir/bajar
GfX: Entrada	Entrada	2.001 Prio. conmutar
GfX: Entrada	Entrada	3.007 Paso atenuador
GfX: Entrada	Entrada	5.001 Porcentaje (0...100 %)
GfX: Entrada	Entrada	5.010 Impulsos de contador (0...255)
GfX: Entrada	Entrada	9. * 2 bytes Valor de coma flotante
GfX: Entrada	Entrada	8.001 diferencia de impulso
GfX: Entrada	Entrada	7.001 Impulso
GfX: Entrada	Entrada	10.001 Hora del día
GfX: Entrada	Entrada	11.001 Fecha
GfX: Entrada	Entrada	14. * 4 bytes Valor de coma flotante
GfX: Entrada	Entrada	13.001 Impulso de contador (con signo)
GfX: Entrada	Entrada	12.001 Impulso de contador (sin signo)

Con este objeto de comunicación, es posible recibir telegramas para controlar la puerta y para visualización. El objeto puede aceptar diferentes magnitudes. El tamaño en bits se establece a través del parámetro "Tipo de objeto".

12.1.129 Puerta — Salida

Nombre	Función del objeto	Tipo de datos
GfX: Salida	Salida	1.001 Conmutar
GfX: Salida	Salida	1.008 Subir/bajar
GfX: Salida	Salida	2.001 Prio. conmutar
GfX: Salida	Salida	3.007 Paso atenuador
GfX: Salida	Salida	5.001 Porcentaje (0...100 %)
GfX: Salida	Salida	5.010 Impulsos de contador (0...255)
GfX: Salida	Salida	9. * 2 bytes Valor de coma flotante
GfX: Salida	Salida	8.001 diferencia de impulso
GfX: Salida	Salida	7.001 Impulso
GfX: Salida	Salida	10.001 Hora del día
GfX: Salida	Salida	11.001 Fecha
GfX: Salida	Salida	14. * 4 bytes Valor de coma flotante
GfX: Salida	Salida	13.001 Impulso de contador (con signo)
GfX: Salida	Salida	12.001 Impulso de contador (sin signo)

Con este objeto de comunicación, es posible enviar telegramas para controlar la puerta y para visualización. El objeto puede aceptar diferentes magnitudes. El tamaño en bits se establece a través del parámetro "Tipo de objeto".

12.1.130 Luminosidad de la escalera — Entrada

Nombre	Función del objeto	Tipo de datos
GfX: Entrada	Entrada	1.001 Conmutar
GfX: Entrada_Salida	Entrada/salida	1.001 Conmutar
GfX: Entrada	Entrada	5.001 Porcentaje (0...100 %)

Con el objeto de comunicación de 1 bit, es posible recibir telegramas de conexión y desconexión para iniciar o detener el tiempo de seguimiento de la iluminación de la escalera. Los telegramas de desconexión se transmiten directamente a la salida y el tiempo de seguimiento se detiene.

Con el objeto de comunicación de 1 bit, es posible recibir telegramas de valor (valores porcentuales) para iniciar o detener el tiempo de seguimiento de la iluminación de la escalera. Una vez transcurrido el tiempo de seguimiento, se emitirá un telegrama con el valor "0" a través del objeto "Salida".

La magnitud de bits del objeto se establece por medio del parámetro "Tipo/número de objeto".

12.1.131 Luminosidad de la escalera — Tiempo de seguimiento

Nombre	Función del objeto	Tipo de datos
GfX: Tiempo de seguimiento	Entrada	7.005 Tiempo (s)

Con el objeto de comunicación de 2 bytes se reciben telegramas con el tiempo de seguimiento configurado. Los valores recibidos se escriben en la memoria del aparato y permanecen guardados incluso tras un corte de corriente.

12.1.132 Luminosidad de la escalera — Tiempo de advertencia de desconexión

Nombre	Función del objeto	Tipo de datos
GfX: tiempo de advertencia de desconexión	Entrada	7.005 Tiempo (s)

Con el objeto de comunicación de 2 bytes "GfX: advertencia de desconexión" se reciben telegramas para la advertencia de desconexión con el tiempo ajustado. Los valores recibidos se escriben en la memoria del aparato y permanecen guardados incluso tras un corte de corriente.

12.1.133 Luminosidad de la escalera — Salida

Nombre	Función del objeto	Tipo de datos
GfX: Salida	Salida	1.001 Conmutar
GfX: Salida	Salida	5.001 Porcentaje (0...100 %)

Con el objeto de comunicación de 1 bit, se envían telegramas CON y DES.

Con el objeto de comunicación de 1 byte se envían telegramas de valor (valores porcentuales). Los telegramas recibidos a través del objeto de comunicación "Entrada" se reenvían directamente al objeto "Salida". Una vez transcurrido el tiempo de seguimiento, se enviará un telegrama de desconexión o "0" a través del objeto "Salida". La magnitud de bits del objeto se establece por medio del parámetro "Tipo/número de objeto".

12.1.134 Retardo — Entrada

Nombre	Función del objeto	Tipo de datos
GfX: Entrada	Entrada	1.001 Conmutar
GfX: Entrada	Entrada	1.008 Subir/bajar
GfX: Entrada	Entrada	5.001 Porcentaje (0...100 %)
GfX: Entrada	Entrada	5.010 Impulsos de contador (0...255)
GfX: Entrada	Entrada	9. * 2 bytes Valor de coma flotante
GfX: Entrada	Entrada	8.001 diferencia de impulso
GfX: Entrada	Entrada	7.001 Impulso
GfX: Entrada	Entrada	14. * 4 bytes Valor de coma flotante
GfX: Entrada	Entrada	13.001 Impulso de contador (con signo)
GfX: Entrada	Entrada	12.001 Impulso de contador (sin signo)

Con este objeto de comunicación se reciben telegramas con una magnitud determinada. La función que desencadenan depende de la aplicación seleccionada. La magnitud de bits del objeto se establece por medio del parámetro "Tipo de objeto".

12.1.135 Retardo — Salida

Nombre	Función del objeto	Tipo de datos
GfX: Salida	Salida	1.001 Conmutar
GfX: Salida	Salida	1.008 Subir/bajar
GfX: Salida	Salida	5.001 Porcentaje (0...100 %)
GfX: Salida	Salida	5.010 Impulsos de contador (0...255)
GfX: Salida	Salida	9. * 2 bytes Valor de coma flotante
GfX: Salida	Salida	8.001 diferencia de impulso
GfX: Salida	Salida	7.001 Impulso
GfX: Salida	Salida	14. * 4 bytes Valor de coma flotante
GfX: Salida	Salida	13.001 Impulso de contador (con signo)
GfX: Salida	Salida	12.001 Impulso de contador (sin signo)

Los telegramas recibidos a través del objeto de comunicación "GfX: Entrada", se reenvían al objeto "GfX: tiempo de retardo" en función del estado del objeto "GfX: tiempo de retardo". La magnitud de bits del objeto se establece por medio del parámetro "Tipo de objeto".

12.1.136 Retardo — Tiempo de retardo

Nombre	Función del objeto	Tipo de datos
GFx: Tiempo de retardo	Entrada	7.005 Tiempo (s)

Con el objeto de comunicación de 2 bytes se reciben telegramas con el tiempo de retardo configurado. Los valores recibidos se escriben en la memoria del aparato y permanecen guardados incluso tras un corte de corriente.

12.1.137 Transmisor de valor mín. — Salida

Nombre	Función del objeto	Tipo de datos
GFx: Salida	Salida	5.001 Porcentaje (0...100 %)
GFx: Salida	Salida	5.010 Impulsos de contador (0...255)
GFx: Salida	Salida	9. * 2 bytes Valor de coma flotante
GFx: Salida	Salida	8.001 diferencia de impulso
GFx: Salida	Salida	7.001 Impulso
GFx: Salida	Salida	14. * 4 bytes Valor de coma flotante
GFx: Salida	Salida	13.001 Impulso de contador (con signo)
GFx: Salida	Salida	12.001 Impulso de contador (sin signo)

A través del objeto de comunicación se transmite el valor de entrada mayor, el valor de entrada menor o la media de todos los valores de entrada. La magnitud de bits del objeto se establece por medio del parámetro "Tipo de objeto".

12.1.138 Transmisor de valor mín. — Entrada x

Nombre	Función del objeto	Tipo de datos
GFx: Entrada	Entrada	5.001 Porcentaje (0...100 %)
GFx: Entrada	Entrada	5.010 Impulsos de contador (0...255)
GFx: Entrada	Entrada	9. * 2 bytes Valor de coma flotante
GFx: Entrada	Entrada	8.001 diferencia de impulso
GFx: Entrada	Entrada	7.001 Impulso
GFx: Entrada	Entrada	14. * 4 bytes Valor de coma flotante
GFx: Entrada	Entrada	13.001 Impulso de contador (con signo)
GFx: Entrada	Entrada	12.001 Impulso de contador (sin signo)

Con este objeto de comunicación (GFx: Entrada 1 a 8) se reciben telegramas con una magnitud determinada. La magnitud de bits del objeto se establece por medio del parámetro "Tipo de objeto".

12.1.139 Actuador escena de luz — Llamada de escenas

Nombre	Función del objeto	Tipo de datos
GFx: Llamada de escenas	Entrada	18.001 Control de escenas

Mediante el objeto de comunicación de 1 byte, se reciben los números de escenas guardadas en el aparato.

12.1.140 Actuador escena de luz — Grupo de actuadores x

Nombre	Función del objeto	Tipo de datos
GFx: Grupo de actuadores x	Entrada/salida	18.001 Escenas Control
GFx: Grupo de actuadores x	Entrada/salida	1.001 Conmutar
GFx: Grupo de actuadores x	Entrada/salida	1.008 Subir/bajar
GFx: Grupo de actuadores x	Entrada/salida	5.001 Porcentaje (0...100 %)
GFx: Grupo de actuadores x	Entrada/salida	9. * 2 bytes Valor de coma flotante

A través del objeto de comunicación se pueden controlar diferentes actuadores. Cuando se consulta una escena, se envían telegramas consecutivos a través del objeto de comunicación a los actuadores enlazados. La magnitud de bits del objeto se establece por medio del parámetro "Tipo de objeto grupo de actuadores x".

13 Notas

14 Index

- 1
- 1.1.1 Persiana 1 tecla – Desplazar/posición 374
- A**
- Accionamiento múltiple 1 tecla – Conmutar 1 pulsación 378
- Accionamiento múltiple 1 tecla – Conmutar x pulsaciones 378
- Activación con 66
- Activación de aparato
- Aplicación 66
- Actuador escena de luz – Grupo de actuadores x... 393
- Actuador escena de luz – Llamada de escenas 393
- Advertencia de desconexión 324
- Ajustar la velocidad del ventilador 62
- Ajustar temperatura 61
- Ajuste del valor de consigna – Guardar permanentemente el manejo in situ 132
- Ajuste del valor de consigna – Reducción manual máx. en modo enfriar (0 - 9 °C) 130
- Ajuste del valor de consigna – Restablecer ajuste manual al cambiar el modo de funcionamiento .. 131
- Ajuste del valor de consigna – Restablecer ajuste manual al recibir un valor de consigna básico 131
- Ajuste del valor de consigna – Restablecer ajuste manual mediante objeto 132
- Ajuste del valor nominal 129
- Ajuste del valor nominal – Adaptación del nivel nominal a través del objeto de comunicación 131
- Ajuste del valor nominal – Amplitud de paso del ajuste manual del valor nominal 130
- Ajuste del valor nominal – Aumento manual máx. en modo de calentar (0 - 9 °C) 129
- Ajuste del valor nominal – Aumento manual máx. en modo refrigeración (0-9 °C) 129
- Ajuste del valor nominal – Descenso manual máx. en modo de calentar (0 - 9 °C) 129
- Ajustes – Comando de conmutación por debajo del umbral 1 162
- Ajustes – Objeto de bloqueo 172
- Ajustes – Prioridad por debajo del umbral 1 162
- Ajustes – Valor con formato de salida en byte 166, 169, 171
- Ajustes – Valor con formato de salida en comando de conmutación 165, 168, 170
- Ajustes – Valor con formato de salida en escena .. 166, 169, 172
- Ajustes – Valor con formato de salida en porcentaje 165, 168, 171
- Ajustes – Valor con formato de salida en prioridad 165, 168, 171
- Ajustes – Valor en caso de bloqueo 173
- Ajustes – Valor por debajo del umbral 1 (-100) con formato de salida en porcentaje 162
- Ajustes – Valor por debajo del umbral 1 (-255) con formato de salida en byte 163
- Ajustes – Valor por debajo del umbral 1 (-64) con formato de salida en escena 163
- Ajustes carga básica 119
- Ajustes carga básica – Carga básica valor de control mín. > 0 119
- Ajustes de display - Generales 77
- Ajustes de Fan Coil
- Número de aparatos de ventilación 143
- Ajustes de Fan Coil - Formato de datos de nivel del ventilador maestro-esclavo 144
- Ajustes de valores de consigna – Histéresis para la conmutación Calentar/Enfriar (x 0,1 °C) 123
- Ajustes de valores nominales – Adaptación del nivel nominal a través del objeto de comunicación (DPT 9.001) 127
- Ajustes de valores nominales – Ocultar unidad de temperatura 127
- Ajustes de valores nominales – Standby y Eco son valores absolutos 122
- Ajustes del valor nominal – El valor nominal básico es 128
- Ajustes Fan Coil - Velocidades del ventilador 145
- Ajustes FanCoil 143
- Ajustes FanCoil - Velocidades del ventilador – Evaluación estado de nivel 146
- Ajustes FanCoil - Velocidades del ventilador – Formato de la salida de nivel 145
- Ajustes FanCoil - Velocidades del ventilador – N.° de velocidades del ventilador 145
- Ajustes FanCoil - Velocidades del ventilador – Salida de nivel 146
- Ajustes FanCoil - Velocidades del ventilador – Velocidad más baja ajustable manualmente 146
- Ajustes FanCoil calentar 147
- Valores de las velocidades 147
- Ajustes FanCoil calentar – Limitación de velocidad del ventilador Calentar en modo Eco 147
- Ajustes FanCoil calentar – Velocidad de ventilador 1-5 hasta valor de control (0-255) calentar 147
- Ajustes FanCoil calentar – Velocidad máx. del ventilador Calentar en modo Eco 148
- Ajustes FanCoil enfriar 149
- Valores de las velocidades 149
- Ajustes FanCoil enfriar – Limitación de velocidad del ventilador Enfriar en modo Eco 149
- Ajustes FanCoil enfriar – Velocidad de ventilador 1-5 hasta valor de control (0-255) enfriar 149
- Ajustes FanCoil enfriar – Velocidad máx. del ventilador Enfriar en modo Eco 150
- al descargar
- el tiempo de seguimiento y de advertencia de desconexión se sobrescriben 325

se sobrescribe el tiempo de retardo	331
Alarma de punto de condensación – Alarma de punto de condensación.....	206
Alarma de punto de condensación – Avance de alarma de punto de condensación	206
Alarma de punto de congelación – Comando de conmutación al final de la alarma de punto de congelación	207
Alarma de punto de congelación – Comando de conmutación en caso de alarma de punto de congelación	207
Alarma de punto de congelación – Enviar alarma de punto de congelación cíclicamente	207
Alarma de punto de congelación – Enviar alarma de punto de congelación en caso de cambio de estado	206
Alarma de punto de congelación – Escena al final de la alarma de punto de congelación (1...64)	209
Alarma de punto de congelación – Escena en caso de alarma de punto de congelación (1...64).....	209
Alarma de punto de congelación – Porcentaje al final de la alarma de punto de congelación.....	208
Alarma de punto de congelación – Porcentaje en caso de alarma de punto de congelación.....	208
Alarma de punto de congelación – Prioridad al final de la alarma de punto de congelación.....	208
Alarma de punto de congelación – Prioridad en caso de alarma de punto de congelación.....	208
Alarma de punto de congelación – Tipo de telegrama para alarma de punto de congelación	207
Alarma de punto de congelación – Valor al final de la alarma de punto de congelación (0...255)	209
Alarma de punto de congelación – Valor en caso de alarma de punto de congelación (0...255)	208
Amplitud de los pasos en la regulación paso a paso (%)	218
Amplitud del paso (%).....	251
Anillos portadores	31
Aplicación	
"Ajustes del aparato"	66
"Bloque de funciones x".....	210
"Función principal"	85
"Funciones generales".....	300
"Humedad relativa del aire"	179
"Temperatura"	297
"Termostato"	91
Actuador escena de luz.....	335
Conmutación 1 teclas	214
Conmutación 2 teclas	213
Conmutador de nivel 1 teclas	257
Conmutador de nivel 2 teclas	254
Emisor de valor 1 tecla, 2 objetos.....	243
Emisor de valor 2 teclas	234
Función interna de termostato de 1 pulsador	282
Función interna de termostato de 2 pulsadores	281
Función LED.....	283
Luz de escalera	322
Modo de funcionamiento 1 tecla.....	272
Persiana 1 teclas	229
Persiana 2 teclas	225
Prioridad.....	309
puerta.....	316
Puerta lógica	310
Pulsación corta/larga 1 tecla	266
Pulsación múltiple 1 tecla.....	261
Regulación 1 tecla.....	223, 238
Regulación 2 tecla.....	216
Retardo	326
Sensor de valor de regulación 2 teclas	250
Telegramas cíclicamente	302
Transmisor de valor mín./máx.....	332
Unidad de extensión de escenas de luz con función de memoria 1 tecla.....	252
Aplicación	153
Aplicación "Bloque de funciones del termostato"	91
Aplicación "Sensor de CO2"	154
Asignación de dirección(es) de grupo.....	51
Asignación de la dirección física.....	50
B	
Bloque de funciones x	
Aplicación.....	211
Brillo de los colores.....	285
C	
Calentar/refrigerar	64
Canal x	
Aplicación.....	300
Carga básica activa cuando el regulador está apagado	119
CO2 – Bloquear salida.....	371
CO2 – Error de sensor	370
CO2 – Objeto de bloqueo.....	173, 177
CO2 – Sensor de CO2	154
CO2 – Solicitar valor de CO2.....	370
CO2 – Umbral 1	370
CO2 – Umbral 2	371
CO2 – Umbral 3	371
CO2 – Umbral de CO2 1.....	164
CO2 – Umbral de CO2 2.....	167
CO2 – Umbral de CO2 3.....	170
CO2 – Valor CO2	370
CO2 – Valor de CO2 externo	370
CO2 – Valor de control.....	370
CO2 – Valor nominal de CO2.....	371
Color de apagado.....	285
Color de encendido	286
Color de la iluminación de función	292
Color de LED en estado bloqueado	71
Color LED de alarma	76
Color para rango 1 (corresponde a 0 %)	287
Color para rango 2 (a partir de 1 %).....	288
Color para rango 3	289
Color para rango 4 (hasta 99 %).....	290
Color para rango 5 (corresponde a 100 %).....	291
Compensación para verano	151
Compensación para verano – Compensación para verano	151

- Compensación para verano – Offset de la temperatura de consigna al entrar en la compensación de verano (x 0,1 °C) 152
- Compensación para verano – Offset de la temperatura de consigna al salir de la compensación de verano (x 0,1 °C) 153
- Compensación para verano – Temperatura de entrada (inferior) para compensación para verano (x 0,1 °C) 152
- Comportamiento al poner el bloqueo 173, 178, 203
- Comportamiento al quitar el bloqueo 172, 177, 203
- Concepto de color 55
- Conexión eléctrica.....38, 41
- Conexión y desconexión 60
- Conexión, montaje / instalación..... 34
- Configuración de interruptores de tecla 281
- Configuración de valores de consigna – Aumento Eco enfriar (°C)..... 126
- Configuración de valores de consigna – Aumento Standby enfriar (°C) 126
- Configuración de valores de consigna – Enviar valor de consigna actual 127
- Configuración de valores de consigna – Envío cíclico de la temperatura de consigna actual (min)..... 127
- Configuración de valores de consigna – La indicación del display muestra 127
- Configuración de valores de consigna – Reducción Eco calentar (°C)..... 124
- Configuración de valores de consigna – Reducción standby calentar (°C)..... 124
- Configuración de valores de consigna – Temperatura de consigna confort calentar (°C) 125
- Configuración de valores de consigna – Temperatura de consigna protección antiheladas (°C) 125
- Configuración de valores de consigna – Temperatura de consigna protección térmica (°C) 126
- Configuración de valores de consigna – Valor de consigna Calentar confort = valor de consigna Enfriar confort 122
- Configuración de valores nominales 122
- Configuración de valores nominales – Temperatura nominal confort calentar (°C)..... 123
- Configuración de valores nominales – Temperatura nominal confort calentar y enfriar (°C) 123
- Conmutación 2 teclas – Conmutar..... 381
- Conmutación de funcionamiento persiana/persiana enrollable..... 231
- Conmutador de nivel 1 tecla – Conmutar nivel x ... 377
- Conmutador de nivel 2 teclas – Conmutar nivel x ... 383
- Control enfriar – Tipo de refrigeración..... 109
- Cuadro sinóptico del aparato 27
- Cualificación del personal 21
- D**
- Datos técnicos..... 32
- Descripciones de aplicaciones/parámetros.. 20, 51, 53, 66
- Descripciones de las aplicaciones 20, 51, 53, 66
- Descripciones de objetos 20, 51, 53, 66
- Desmontaje 37, 43
- Desmontaje con la herramienta de protección contra extracción..... 39, 43
- Diferencia de temperatura para envío en la duración del ciclo 298
- Dirección del flujo de datos 319
- DS – Conmutación unidad 342
- DS – Display Día/Noche 342
- DS – Fecha 340
- DS – Hora 340
- DS – Humedad relativa del aire 340
- DS – Retroiluminación roja del display..... 342
- DS – Valor de CO2 340
- DS – Valor de temperatura 340
- Duración de ciclo de la repetición de telegramas .. 230
- Duración del ciclo 77, 305
- Duración del ciclo para el envío de la temperatura real 298
- E**
- EF – Activación..... 344
- EF – Tiempo de conmutación automática 344
- El objeto envía cíclicamente 77
- Elemento de rotulación 44, 49
- Elementos de control 29, 54
- Emisor de valor 1 tecla – Conmutar 376
- Emisor de valor 1 tecla, 2 objetos – Conmutar (flanco ascendente) 376
- Emisor de valor 1 tecla, 2 objetos – Conmutar (flanco descendente) 376
- Emisor de valor 2 teclas – Conmutar 382
- Enviar objeto confort..... 278
- Enviar objeto de salida..... 313
- Enviar objeto Eco 279
- Enviar objeto Helada 279
- Enviar valores de medición 297
- Envío cíclico..... 307
- Envío cíclico de los telegramas de regulación 221
- Envío de objetos..... 255, 258
- Esquema de bits de los valores del objeto 256, 260
- Esquemas de dimensiones 33
- Estado de funcionamiento 64
- Estructura y funcionamiento 25
- F**
- Filtro activo 328
- Función adicional LED
Aplicación..... 71
- Función control 92
- Función de alarma 74, 296
- Función de filtro..... 318, 329
- Función de memoria escena de luz..... 253, 295
- Función de regulación 219
- Función de tecla..... 282
- Función del interruptor de tecla..... 281
- Función En servicio
Aplicación..... 76
- Función lógica 311
- Función para tipo de objeto 1 bit para objeto x 264
- Función principal
Aplicación..... 85

Funcionalidad LED – Almacenamiento de escenas ..	384
Funcionalidad LED – LED de estado	384
Funcionamiento de las teclas.....	227, 236, 251, 255
Funcionamiento de los botones de conmutación ...	213, 220, 224
Funcionamiento de los botones de regulación ..	220, 224
Funciones	30
Funciones de alarma	137
Funciones de alarma – alarma de agua condensada	137
Funciones de alarma – Alarma de punto de condensación	137
Funciones de alarma – Temperatura alarma de calor estado RHCC (°C)	138
Funciones de alarma – Temperatura alarma de helada estado HVAC y RHCC (°C)	138
G	
General – Funciones/objetos adicionales	94
Grupo de actuadores x.....	338
Grupo destinatario	21
Guardar señal de entrada	321
H	
HB – En servicio	345
Humedad relativa – Sensor de humedad relativa del aire	179
Humedad relativa del aire	
Fallo del sensor de humedad	179
Humedad relativa del aire – Corrección de valores de medición.....	179
Humedad relativa del aire – Enviar humedad relativa del aire cíclicamente	181
Humedad relativa del aire – Enviar humedad relativa del aire en caso de modificación	180
Humedad relativa del aire – Parte	182
Humedad relativa del aire – Valor de medición externo	181
I	
Indicaciones y símbolos empleados	19
Instaladores eléctricos.....	21
Instrucciones de seguridad	22
Intervalo de cambio del display	82
L	
La salida emite.....	334
LED – Alarma.....	343
LED – Modo diurno/nocturno	343
Limitador de temperatura.....	139
Limitación de temperatura Calentar - Parte integral del regulador PI	140
Limitación de temperatura Calentar con nivel adicional - Histéresis.....	141
Limitación de temperatura Calentar con nivel adicional - Límite de temperatura.....	141
Limitación de temperatura Calentar con nivel adicional - Parte integral del regulador PI.....	141
Limitación de temperatura Enfriar.....	141
Limitación de temperatura Enfriar - Límite de temperatura	142
Limitación de temperatura Enfriar con nivel adicional ..	142
Limitación de temperatura Enfriar con nivel adicional - Histéresis	143
Limitación de temperatura Enfriar con nivel adicional - Límite de temperatura	143
Limitación de temperatura Enfriar con nivel adicional - Parte integral del regulador PI	143
Limitador de temperatura - Limitación de temperatura Calentar	139
Limitador de temperatura - Limitación de temperatura Calentar - Histéresis.....	139
Limitador de temperatura - Limitación de temperatura Calentar - Límite de temperatura.....	139
Limitador de temperatura - Limitación de temperatura Calentar con nivel adicional	141
Limitador de temperatura - Limitación de temperatura Enfriar - Histéresis.....	142
Limitador de temperatura - Limitación de temperatura Enfriar - Parte integral del regulador PI	142
Limpieza	65
Lógica Entrada x.....	312
Lugar de montaje	35
Luminosidad de la escalera – Entrada.....	389
Luminosidad de la escalera – Salida.....	390
Luminosidad de la escalera – Tiempo de advertencia de desconexión.....	390
Luminosidad de la escalera – Tiempo de seguimiento	389
Luminosidad de los LED al bloquear.....	70
Luminosidad LED de alarma	75
M	
Manejo	21, 53
Mantenimiento.....	65
Medio ambiente	24
Modificar unidad de temperatura mediante objeto ..	79
Modo combinado calefacción y refrigeración – Conmutación calefacción/refrigeración	120
Modo combinado calentar y enfriar	120
Modo combinado calentar y enfriar – Modo de funcionamiento tras reset	120
Modo combinado calentar y enfriar – Valor de control de salida calentar y enfriar	121
Modo de funcionamiento	274, 283
Modo de funcionamiento 1 tecla.....	379, 380
Modo de funcionamiento después de reset	93
Modo diurno/nocturno.....	72, 293
Modo ECO	63
Modos de funcionamiento.....	56
Montaje	37, 39
Montaje con el bastidor de montaje en superficie ...	44
Montaje empotrado	39
Montaje en superficie	44
Montaje/instalación en la caja para instalación empotrada	40
Mostrar fecha	81
Mostrar hora	82
Mostrar humedad relativa del aire	81
Mostrar valor de CO2	79
Mostrar valor de temperatura real	77

N

N.º de escena.....	337
N.º de escena de luz	253, 338
N.º de escenas	335
N.º de grupos de actuadores	336
N.º de objetos.....	254, 257
N.º de objetos de entrada.....	311, 333
N.º de objetos o pulsaciones.....	261
Nivel adicional calentar	106
Nivel adicional calentar – Acción del valor de control	106
Nivel adicional calentar – Carga básica valor de control mín. (0 ... 255).....	107
Nivel adicional calentar – Diferencia del valor de control para el envío del valor de control	106
Nivel adicional calentar – Envío cíclico del valor de control (min).....	107
Nivel adicional calentar – Histéresis (x 0,1 °C)	106
Nivel adicional calentar – Valor de control máximo (0 ... 255).....	107
Nivel adicional enfriar	117
Nivel adicional enfriar – Acción del valor de control	117
Nivel adicional enfriar – Carga básica valor de control mín. (0 ... 255)	118
Nivel adicional Enfriar – Diferencia de la variable de control para el envío de la variable de control Enfriar.....	117
Nivel adicional enfriar – Envío cíclico del valor de control (min).....	118
Nivel adicional enfriar – Histéresis (x 0,1 °C)	117
Nivel adicional enfriar – Valor de control máximo (0 ... 255).....	118
Nivel elemental calentar	100
Acción del valor de control	100
Carga básica valor de control mín. (0 ... 255)	102
Ciclo PWM calentar (min).....	102
Envío cíclico del valor de control	101
Histéresis (x 0,1 °C)	101
Objeto de estado calentar	100
Valor de control máx. (0 ... 255)	102
Nivel elemental Calentar	
Diferencia del valor de control para el envío del valor de control Calentar	101
Nivel elemental Calentar – Diferencia del valor de control para el envío del valor de control Calentar	111
Nivel elemental enfriar	111
Nivel elemental enfriar – Acción del valor de control	111
Nivel elemental enfriar – Carga básica valor de control mín. (0 ... 255).....	113
Nivel elemental enfriar – Ciclo PWM enfriar (min) .	112
Nivel elemental enfriar – Envío cíclico del valor de control (min).....	112
Nivel elemental enfriar – Histéresis (x 0,1 °C).....	112
Nivel elemental enfriar – Objeto de estado enfriar	111

Nivel elemental enfriar – Valor de control máx. (0 ... 255)	113
Nombre del canal ...	302, 309, 310, 316, 322, 326, 332, 335
Nota sobre las instrucciones.....	18
Notas	394
Notas para la protección medioambiental	24

O

Objeto de activación	276, 305, 319
Objeto de activación tras retorno de tensión	278, 307, 320
Objeto de salida.....	334
Objeto termostato	96
Objetos de comunicación	340
Offset del sensor de temperatura (x 0,1 °C)	298
Opciones de actualización	52

P

Periodo de evaluación.....	255, 258, 262
Persiana 1 tecla – Ajustar / posición de las láminas / parar	375
Persiana 2 teclas – Ajustar / posición de las láminas / parar	382
Persiana 2 teclas – Desplazar/posición	381
PF – Conmutar	346
Prioridad – Entrada Conmutar	386
Prioridad – Entrada Prioridad.....	386
Prioridad – Salida.....	386
Programa de aplicación	
Diferenciar.....	51
Protección contra extracción (opcional)	31, 39, 43
Puerta – Entrada.....	388
Puerta – Salida	389
Puerta lógica – Entrada.....	387
Puerta lógica – Salida.....	387
Puesta en servicio.....	42, 50
Pulsación breve/larga 1 tecla – Reacción a pulsación larga	375
Punto de congelación – Histéresis de alarma de punto de congelación (simétrica)	206
Punto de rocío – Enviar temp. de punto de rocío ..	204

R

Reacción a flancos ascendentes	87, 214, 240, 245
Reacción a flancos descendentes.....	88, 215, 241, 246
Reacción ante pulsación corta	268
Reacción ante pulsación larga	269
Registro de temperatura – Control del registro de temperatura	135
Registro de temperatura – Diferencia de valor para el envío de la temperatura real (x 0,1 °C)	134
Registro de temperatura – Entradas del registro de la temperatura	132
Registro de temperatura – Entradas del registro de la temperatura ponderado	133
Registro de temperatura – Envío cíclico de la temperatura real actual (min).....	134
Registro de temperatura – Modo de funcionamiento en caso de anomalía	136

Registro de temperatura – Ponderación de la medición externa (0 ... 100 %)	133
Registro de temperatura – Ponderación de la medición externa 2 (0 ... 100 %)	134
Registro de temperatura – Ponderación de la medición interna (0 ... 100 %)	133
Registro de temperatura – Tiempo de control del registro de temperatura	135
Registro de temperatura – Valor de compensación para la medición de temperatura interna (x 0,1 °C)	135
Registro de temperatura – valor de control en caso de anomalía (0 - 255)	136
Regulación 1 tecla – Atenuación relativa	374
Regulación 1 tecla – Conmutar	374
Regulación 1 tecla – Reacción a pulsación breve	375
Regulación 2 teclas – Atenuación relativa	381
Regulación 2 teclas – Conmutar	381
Regulación calentar	
Ajustes avanzados	99
Parte I (min)	99
Parte P (x 0,1 °C)	98
Tipo de calefacción	98
Tipo de valor de control	97
Regulación enfriar	108
Regulación enfriar – Ajustes avanzados	110
Regulación enfriar – Parte I (min)	110
Regulación enfriar – Parte P (x 0,1 °C)	109
Regulación enfriar – Tipo del valor de control	108
Regulación nivel adicional calentar	103
Regulación nivel adicional calentar – Ajustes avanzados	105
Regulación nivel adicional calentar – Diferencia de temperatura respecto al nivel elemental (x 0,1 °C)	105
Regulación nivel adicional calentar – Parte I (min)	105
Regulación nivel adicional calentar – Parte P (x 0,1 °C)	104
Regulación nivel adicional calentar – Tipo de calefacción adicional	104
Regulación nivel adicional calentar – Tipo del valor de control	103
Regulación nivel adicional enfriar	114
Regulación nivel adicional enfriar – Ajustes avanzados	116
Regulación nivel adicional Enfriar – Diferencia de temperatura respecto al nivel elemental (x 0,1 °C)	116
Regulación nivel adicional enfriar – Parte I (min)	116
Regulación nivel adicional enfriar – Parte P (x 0,1 °C)	115
Regulación nivel adicional enfriar – Tipo de refrigeración	115
Regulador de CO2 – Enviar valor de control cíclicamente	161
Regulador de CO2 – Enviar valor de control en caso de conmutación	159
Regulador de CO2 – Enviar valor de control en caso de modificación	160
Regulador de CO2 – Formato de salida del valor de control	158
Regulador de CO2 – Histéresis (simétrica)	161
Regulador de CO2 – Permitir la modificación del valor nominal básico mediante el bus	158
Regulador de CO2 – Tipo de regulador de CO2	158
Regulador de humedad relativa del aire – Enviar valor de control cíclicamente	186
Regulador de humedad relativa del aire – Enviar valor de control en caso de conmutación	183
Regulador de humedad relativa del aire – Enviar valor de control en caso de modificación	185
Regulador de humedad relativa del aire – Enviar valor de control en caso de modificaciones	184
Regulador de humedad relativa del aire – Formato de salida del valor de control	183
Regulador de humedad relativa del aire – Histéresis (simétrica)	187
Regulador de humedad relativa del aire – Permitir la modificación del valor nominal básico mediante el bus	182
Regulador de humedad relativa del aire – Tipo de regulador	182
Regulador de niveles – Comando de conmutación en caso de error de medición	197
Regulador de niveles – Comando de conmutación por debajo del umbral 1	188
Regulador de niveles – Comando de conmutación por encima del umbral 1	191
Regulador de niveles – Comando de conmutación por encima del umbral 2	194
Regulador de niveles – Comando de conmutación por encima del umbral 3	197
Regulador de niveles – Porcentaje en caso de caída del valor de medición	199
Regulador de niveles – Porcentaje por debajo del umbral 1	188
Regulador de niveles – Porcentaje por encima del umbral 1	191
Regulador de niveles – Porcentaje por encima del umbral 2	195
Regulador de niveles – Porcentaje por encima del umbral 3	198
Regulador de niveles – Prioridad en caso de error de medición	197
Regulador de niveles – Prioridad por debajo del umbral 1	188
Regulador de niveles – Prioridad por encima del umbral 1	191
Regulador de niveles – Prioridad por encima del umbral 2	194
Regulador de niveles – Prioridad por encima del umbral 3	197
Regulador de niveles – Umbral de HR 1	190
Regulador de niveles – Umbral de HR 2	193
Regulador de niveles – Umbral de HR 3	196
Regulador de niveles – Valor en caso de caída del valor de medición (byte)	200

Regulador de niveles – Valor en caso de caída del valor de medición (escena).....	201	RTC – Conmutación calentar/enfriar.....	354
Regulador de niveles – Valor por debajo del umbral 1 (byte)	189	RTC – Contacto de ventana	352
Regulador de niveles – Valor por debajo del umbral 1 (escena).....	189	RTC – Detector de presencia	353
Regulador de niveles – Valor por encima del umbral 1 (byte)	191	RTC – Estado calentar	353
Regulador de niveles – Valor por encima del umbral 1 (escena).....	192	RTC – Estado de la velocidad del ventilador (calentar)	356
Regulador de niveles – Valor por encima del umbral 2 (byte)	195	RTC – Estado de la velocidad del ventilador (Refrigerar)	368
Regulador de niveles – Valor por encima del umbral 2 (escena).....	195	RTC – Estado enfriar	353
Regulador de niveles – Valor por encima del umbral 3 (byte)	200	RTC – Estado regulador HVAC	363
Regulador de niveles – Valor por encima del umbral 3 (escena).....	200	RTC – Estado regulador RHCC	363
Regulador PI – Objeto de bloqueo.....	202	RTC – Fallo temperatura real.....	349
Regulador PI – Rango proporcional (10...40 % HR)..	201	RTC – Indicación de valor nominal.....	360
Regulador PI – Tiempo de reajuste (15...240 min) .	174, 201	RTC – Límite de temperatura calentar nivel adicional	367
Regulador PI – Valor de control en caso de error de medición.....	177	RTC – Límite de temperatura calentar nivel elemental	367
Regulador PI – Valor de control máx.	176, 202	RTC – Límite de temperatura enfriar nivel adicional	367
Regulador PI – Valor de control mín.	175, 202	RTC – Límite de temperatura enfriar nivel elemental	367
Regulador PI - Valor en caso de bloqueo.....	178, 203	RTC – Límite de temperatura enfriar nivel elemental	367
Regulador PI – Valor en caso de caída del valor de medición.....	202	RTC – Modo de funcionamiento actual HVAC	369
Regulador PI – Valor nominal (10...95 % HR)	201	RTC – Modo de servicio normal.....	350
Requisitos del instalador	34	RTC – Modo de servicio superpuesto	351
Responsabilidad.....	19	RTC – Regulación con/des	348
Resumen del display	58	RTC – Restablecer los valores nominales manuales	356
Retardo – Entrada.....	391	RTC – Solicitar man. velocidad del ventilador	362
Retardo – Salida.....	391	RTC – Solicitar valor nominal (maestro)	360
Retardo – Tiempo de retardo	392	RTC – Solicitar velocidad del ventilador	362
Retriggering	324, 328	RTC – Solicitud calentar/enfriar	361
Retroiluminación blanca del display.....	82	RTC – Solicitud Con/Des.....	359
Retroiluminación diurna del display	83	RTC – Temperatura exterior para la compensación de verano	358
Retroiluminación nocturna del display.....	83	RTC – Temperatura real	348
Retroiluminación roja del display.....	84	RTC – Temperatura real exterior	349
RH – Bloquear salida.....	373	RTC – Temperatura real exterior 2	349
RH – Error de sensor	372	RTC – Valor de posición estado Nivel adicional calentar	347
RH – Reg. valor de humedad	372	RTC – Valor de posición estado Nivel adicional enfriar	348
RH – Reg. valor de humedad del aire externo.....	372	RTC – Valor de posición estado Nivel elemental calentar	347
RH – Reg. valor nominal de humedad del aire	373	RTC – Valor de posición estado Nivel elemental enfriar	347
RH – Solicitar valor de humedad del aire	372	RTC – Valor nominal básico	356
RH – Umbral 1	373	RTC – Valor nominal Calentar confort.....	365
RH – Umbral 2	373	RTC – Valor nominal Calentar Protección de edificios	365
RH – Umbral 3	373	RTC – Valor nominal Calentar Standby.....	365
RH – Valor de control.....	372	RTC – Valor nominal error.....	367
RTC – Ajuste de temperatura	359	RTC – Valor nominal real	350
RTC – Alarma de agua condensada.....	358	RTC – Valor nominal Refrigerar confortt.....	366
RTC – Alarma de punto de condensación.....	358	RTC – Valor nominal Refrigerar Economy.....	365, 366
RTC – Carga básica.....	354	RTC – Valor nominal Refrigerar Protección de edificios	366
RTC – Compensación para verano activa.....	359	RTC – Valor nominal Refrigerar Standby.....	366
RTC – Confirmar valor de consigna.....	361	RTC – Velocidad del ventilador (Calentar)	355
RTC – Confirmar velocidad del ventilador	362	RTC – Velocidad del ventilador (Refrigerar)	368
RTC – Confirmar ventilador manual (enfriar).....	368	RTC – Velocidad del ventilador 1 ... 5 Calentar	356

RTC – Velocidad del ventilador x (Refrigerar).....	369
RTC – Ventilador manual (Calentar)	355
S	
Se puede guardar la escena	338
Seguridad	19
Seleccionar aplicación ETS	51
Sensor de CO2	
Altura del lugar de montaje por encima del nivel del mar	154
Sensor de CO2 – Corrección de valores de medición	154
Sensor de CO2 – Enviar valor CO2 cíclicamente.....	156
Sensor de CO2 – Enviar valor de CO2 en caso de cambios	155
Sensor de CO2 – Error sensor de CO2	155
Sensor de CO2 – Ponderación del calor de medición externo	157
Sensor de CO2 – Valor de medición externo.....	156
Sensor de temperatura – Temperatura real	385
Sensor de temperatura – Temperatura real para ajuste de temperatura	385
Sensor del valor de regulación 2 teclas – Valor	382
Sobrescribir escenas al realizar la descarga	336
Sobrescribir Offset interno.....	299
Sobrescribir tiempo de conmutación en descarga....	69
Software	50
T	
Telegrama de parada de regulación	221
Telegramas cíclicamente – Activación.....	386
Temperatura	339
Aplicación	297
Temperatura de punto de rocío – Enviar temp. de punto de rocío cíclicamente.....	205
Temperatura de punto de rocío – Sensor de punto de rocío.....	204
Temperatura real por encima de	78
Tener en cuenta la activación del aparato	88
Termostato	
Función del aparato.....	91
Sistema de control de la calefacción	97
Tiempo de retardo para los telegramas de lectura tras un reset.....	95
Tiempo de conmutación automático	67
Tiempo de pulsación larga	216, 223, 226, 230, 252, 258, 269
Tiempo de retardo	328
Tiempo de seguimiento.....	323
Tiempo para advertencia de desconexión	325
Tiempo para el retardo de telegrama	336
Tiempo para la repetición de telegramas	222
Tipo de datos objeto de com.	80
Tipo de objeto .	86, 226, 231, 235, 239, 250, 267, 303, 317, 327, 333
Tipo de objeto entrada x	311
Tipo de objeto Grupo de actuadores x	337
Tipo de objeto para emisión	273
Tipo de objeto para flanco ascendente/descendente	244
Tipo de objeto para objeto de estado	284
Tipo de objeto para objeto x.....	263
Tipo de objeto salida	313
Tipo de regulación	217
Tipo/n.º de objeto	323
Transmisor de valor mín. – Entrada x	393
Transmisor de valor mín. – Salida.....	392
Tras el retorno de la tensión al bus, el aparato está.	67
U	
Umbral entre rango 2 y 3 (%).....	288
Umbral entre rango 3 y 4 (%).....	289
Unidad de extensión de escenas de luz con función de memoria 1 tecla – Número de escena de luz	378
Unidad de temperatura	78
Uso conforme al fin previsto	20
Uso no conforme	20
Utilizar activación/bloqueo automático.....	67
Utilizar objeto para tiempo de conmutación	68
V	
Valor	339
Valor (%)	339
Valor 1/Valor 2	89, 237, 242
Valor 1/Valor 2 para flanco ascendente	247
Valor 1/Valor 2 para flanco descendente	248
Valor 2	90
Valor de CO2 mediante.....	80
Valor de humedad relativa del aire por encima de ...	81
Valor del filtro.....	329
Valor del objeto de salida en caso de lógica falsa ..	315
Valor del objeto de salida en caso de lógica verdadera	314
Valor del objeto Objeto de activación....	276, 305, 320
Valor inicial Entrada x.....	312
Valor para advertencia de desconexión	325
Valor para envío cíclico	308
Valor para objeto x	265
Valor para posición abajo (%)	227, 232
Valor para posición arriba (%).....	227, 232
Valor para posición de las lamas abajo (%)	228, 233
Valor para posición de las lamas arriba (%)	228, 233
Valor por defecto de salida falso	315
Valor por defecto de salida verdadero.....	314
Valor x para pulsación corta.....	270
Valor x para pulsación larga.....	271
Valores del objeto	256, 259
Variantes del aparato.....	26, 31
Volumen de suministro	31



Busch-Jaeger Elektro GmbH
Una empresa del grupo ABB

Postfach
58505 Lüdenscheid
Freisenbergstraße 2
58513 Lüdenscheid

www.BUSCH-JAEGER.com
info.bje@de.abb.com

Servicio central de ventas:
Tel.: +49 2351 956-1600
Fax: +49 2351 956-1700