



MHN-TD

MHN-TD 70W/730 RX7s 1CT/12

Tweekneeps kwarts metaalhalogeenlampen in koel wit licht (4200K) met een goede kleurweergave (Ra>80)

Product gegevens

Algemene informatie	
Lampvoet	RX7S [RX7s]
Ballonvorm	TD
Gebbruiksstand	P45 [Parallel +/-45D or Horizontal(HOR)]
Levensduur tot 5% uitval (min.)	4000 h
Levensduur tot 5% uitval (nom.)	5000 h
Levensduur tot 20% uitval (min.)	5800 h
Levensduur tot 20% uitval (nom.)	7000 h
Levensduur tot 50% uitval (min.)	7500 h
Levensduur tot 50% uitval (nom.)	9000 h
ANSI-code HID	M85/E
Voetnoten HID 1	Color characteristics may vary somewhat from one lamp type to another. Time should be allowed for the lamp to stabilize in color when it is turned on for the first time or if for any reason its operating position is changed. This may require several hours' operation, with more than one start. Lamp color and output may change temporarily if the lamp is subjected to excess vibration or shock. Lamp color characteristics may change after long accumulate operating time.
Voetnoten HID 2	Performance may not be satisfactory unless operated within specified operating positions. (374)

Eisen aan armatuurontwerp	
Kleurcode	730 [CCT of 3000K]
Lichtstroom (opgegeven) (min.)	5200 lm
Lichtstroom (opgegeven) (nom.)	6000 lm
Kleuraanduiding	Warmwit (WW)
Lumenbehoud 10.000 uur (min.)	45 %
Lumenbehoud 10.000 uur (nom.)	55 %
Lumenbehoud 2000 uur (min.)	59 %
Lumenbehoud 2000 uur (nom.)	65 %
Lumenbehoud 5000 uur (min.)	53 %
Lumenbehoud 5000 uur (nom.)	60 %
Chromaticiteitscoördinaat X (nom.)	434
Chromaticiteitscoördinaat Y (nom.)	400
Gecorreleerde kleurtemperatuur (nom.)	3000 K
Lichtrendement lamp (opgegeven) (nom.)	80 lm/W
Kleurweergave-index (nom.)	70

Bedrijfs- en Elektrische gegevens	
Power (Rated) (Nom)	75.0 W
Lampstroom bij opstarten (max.)	1.35 A
Lampstroom (EM) (nom.)	0.98 A
Ontsteekvoedingsspanning (max.)	198 V
Ontstekingspiekspanning (max.)	5000 V
Ontsteekvoedingsspanning (min.)	198 V

MHN-TD

Ontstekingspiekspanning (min.)	1800 V
Spanning (max.)	98 V
Voltage (Min)	78 V
Spanning (nom.)	90 V

Regelsystemen en Dimmers

Dimbaar	Nee
---------	-----

Mechanische eigenschappen en Behuizing

Ballonafwerking	Helder (CL)
Lampvoetinformatie	N.v.t. [-]

Goedkeuring en Toepassing

Energie-efficiëntielabel (EEL)	A+
Kwkinhoud (Hg) (nom.)	13.4 mg
Energieverbruik kWh/1000 uur	77 kWh

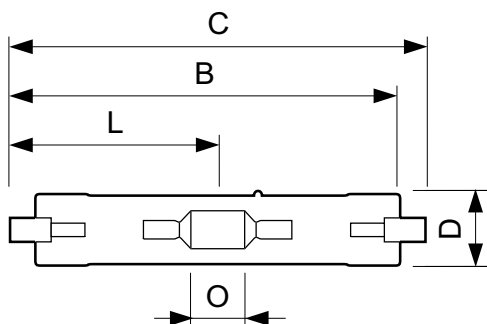
Luminaire Design Requirements

Ballontemperatuur (max.)	500 °C
Kneptemperatuur (max.)	280 °C

Productgegevens

Volledige productcode	871829121530100
Productnaam voor bestelling	MHN-TD 70W/730 RX7s 1CT/12
EAN/UPC - Product	8718291215301
Bestelcode	21530100
Local Code	MHWTD70W
Numerator - Aantal per pak	1
Numerator - Dozen per buitendoos	12
Materiaaln. (12NC)	928482400092
Netto gewicht (per stuk)	0.028 kg
ILCOS Code	MD/UB-70/730-H-RX7s-22/117.6

Maatschets



MHN-TD 70W/730 RX7s

Product D D O C

