

Technisch specificatieblad

Binnenhoek Signa Base IE 70110

Artikelnummer: 6132750



Binnenhoek als hulpstuk voor richtingsverandering voor het installatiekanaal Signa Base.
Schuin afgesneden binnenhoek om op onderstuk te klikken. Hoek instelbaar.



PC/ABS Polycarbonaat/acrylnitriël-butadieen-styrol

Stamgegevens

Artikelnummer	6132750
Type	BRK IE70110 cws
Omschrijving 1	Binnenhoek
Omschrijving 2	SIGNA BASE 70x110 9001
Fabrikant	OBO
Kleur	crèmewit; RAL 9001
Materiaal	Polycarbonaat/acrylnitriël-butadieen-styrol
Kleinste verkoop-eenheid	1
Eenheid van hoeveelheid	Stuk
Gewicht	13,54 kg
Eenheid gewicht	kg/100 st.
CO2-voetafdruk (GWP) van wieg tot poort	0,9133 kg CO2e / 1 Stuk

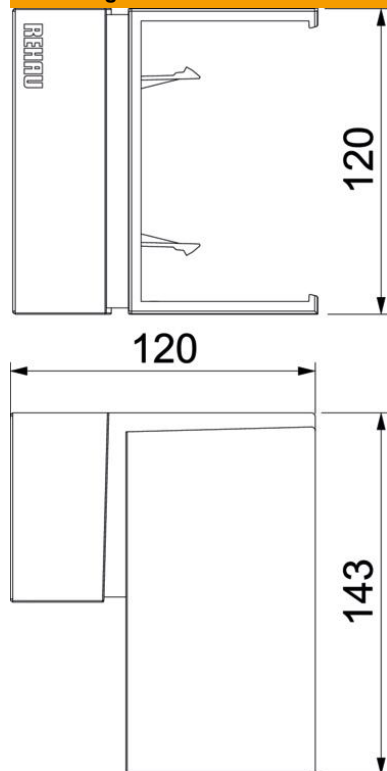
Technisch specificatieblad

Binnenhoek Signa Base IE 70110

Artikelnummer: 6132750



Afmetingen



Lengte	120 mm
Breedte	120 mm
Hoogte	143 mm

Technische gegevens

Aantal deksels	0
Uitvoering	Hulpstuk
Vorm	Asymmetrisch
Halogeenvrij	ja
Kabelklem	nee
Kanaalverbinder	nee
Montagetype van deksels	overlappend
Montagegat in bodem	nee
Beschermingsgraad	IP40
Beschermfolie	nee
Beschermingsgraad IK-code	IK07
Temperatuurbereik max.	60 °C
Temperatuurbereik min.	-5 °C
Hoekbereik max.	93 mm
Hoekbereik min.	85 mm