

# Productinformatieblad

Specificaties



## Altivar - EMC radio interferentie input filter - 3 Fase - 230A - IP00

VW3A4709

EAN Code: 3606480736582

**Prijs: 1.236,00 EUR**

### Hoofd

range of product	Altivar
product or component type	EMC-inputfilter
bereik compatibiliteit	Altivar Process ATV600 Altivar Process ATV900
compatibiliteit product	Variabele snelheidsaandrijving ATV630 wandmontage, motor: 110 kW, 380...480 V Variabele snelheidsaandrijving ATV630 wandmontage, motor: 132 kW, 380...480 V Variabele snelheidsaandrijving ATV630 wandmontage, motor: 55 kW, 200...240 V Variabele snelheidsaandrijving ATV930 wandmontage, motor: 110 kW, 380...480 V Variabele snelheidsaandrijving ATV930 wandmontage, motor: 132 kW, 380...480 V Variabele snelheidsaandrijving ATV930 wandmontage, motor: 55 kW, 200...240 V
productspecifieke toepassing	Radiostoring inputfilter
[In] rated current	240 A
aantal fasen in netwerk	Driefasig

### Complementair

elektrische aansluiting	Koperen rail M10
Maximale motorkabellengte	150 m afgeschermd motorkabel 4 kHz conform aan IEC 61800-3 categorie C2, 380...480 V 300 m afgeschermd motorkabel 4 kHz conform aan IEC 61800-3 categorie C3, 380...480 V 150 m afgeschermd motorkabel 4 kHz conform aan IEC 61800-3 categorie C2, 200...240 V 300 m afgeschermd motorkabel 4 kHz conform aan IEC 61800-3 categorie C3, 200...240 V 50 m afgeschermd motorkabel 4 kHz conform aan IEC 61800-3 categorie C1, 200...240 V
stroom aardlek	27,8 mA bij 400 V 50 Hz TN 27,8 mA bij 400 V 50 Hz TT
nominale spanning net	380...480 V 200...240 V
tolerance	10 %
mechanische stevigheid	Schokken klasse 3M4 conform aan IEC 60721-3-3 Trillingen klasse 3M4 conform aan IEC 60721-3-3
width	260 mm
height	520 mm
depth	117 mm
net weight	15 kg

### Omgeving

IP beschermingsgraad	IP00
----------------------	------

De weergegeven prijs is de adviesprijs in euro excl. BTW. Deze kan onderhevig zijn aan korting. Neem contact op met uw lokale distributeur of detailhandel voor de daadwerkelijke prijs

<b>relatieve vochtigheid</b>	5...95 % zonder condensatie conform aan IEC 61800-5-1
<b>omgevingsluchttemperatuur voor werking</b>	-10...50 °C (zonder stroomdeclassering) 50...60 °C (met stroomdeclassering 1,5 % per °C)
<b>ambient air temperature for storage</b>	-40...70 °C
<b>bedrijfshoogte</b>	0...1000 m zonder stroomdeclassering 1000...4000 m met stroomdeclassering 1 % per 100 m
<b>normen</b>	IEC 61800-3

## Verpakkingseenheid

<b>Unit Type of Package 1</b>	PCE
<b>Number of Units in Package 1</b>	1
<b>Package 1 Height</b>	19,500 cm
<b>Package 1 Width</b>	33,000 cm
<b>Package 1 Length</b>	56,000 cm
<b>Package 1 Weight</b>	13,642 kg
<b>Unit Type of Package 2</b>	P06
<b>Number of Units in Package 2</b>	8
<b>Package 2 Height</b>	95,000 cm
<b>Package 2 Width</b>	60,000 cm
<b>Package 2 Length</b>	80,000 cm
<b>Package 2 Weight</b>	117,636 kg

## Environmental Data

Schneider Electric wil tegen 2050 de Net Zero-status hebben bereikt via partnerschappen in de toeleveringsketen, materialen met een lagere impact en circulariteit via onze doorlopende campagne "Use Better, Use Longer, Use Again" om de levensduur van producten en de recycleerbaarheid te verlengen.

[Uitleg van Environmental Data](#) >

[Hoe evalueren we de duurzaamheid van producten?](#) >

### Use Better

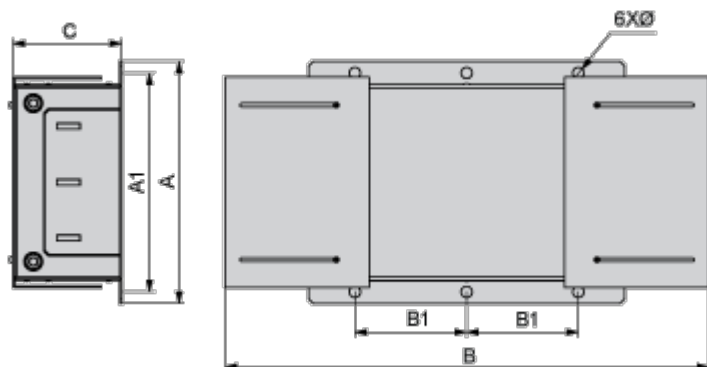
 <b>Materialen en verpakking</b>	
Pakket met gerecycleerd karton	Nee
Verpakkingen zonder kunststof	Nee
<a href="#">EU-richtlijn RoHS</a>	Voldoet pro-actief (Product valt niet onder de EU RoHS juridische scope)
REACH-regelgeving	<a href="#">REACH-verklaring</a>

### Use Again

 <b>Herverpakken en herfabriceren</b>	
Terugname	No

Dimensions Drawings

Dimensions



Dimensions in mm

A	B	C	A1	B1	Ø
260	520	117	235	120	12

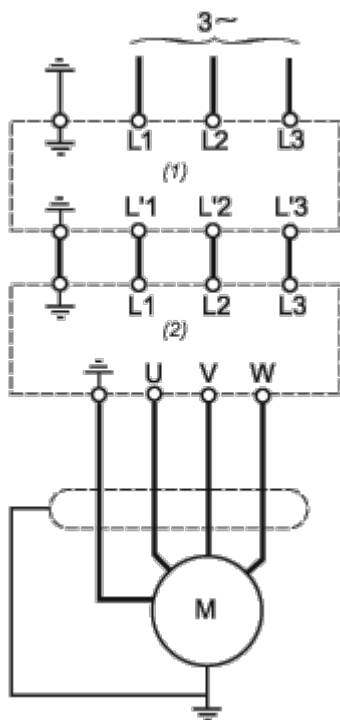
Dimensions in in.

A	B	C	A1	B1	Ø
10.2	20.4	4.6	9.3	4.7	0.47

Connections and Schema

Recommended Schema

---



- (1) Filter
- (2) Drive