



(en) Electric current! Danger to life!
 Installation, commissioning and maintenance work must be carried out by qualified personnel only.

(de) Lebensgefahr durch elektrischen Strom!
 Arbeiten bzw. Montage an diesem Produkt dürfen nur von Elektrofachkräften und elektrotechnisch unterwiesenen Personen ausgeführt werden.

(fr) Tension électrique dangereuse !
 L'installation de l'appareil, ainsi que tous les travaux effectués sur celui-ci, doivent être réalisés par un électricien qualifié ou par un personnel spécialement formé.

(es) ¡Corriente eléctrica! ¡Peligro de muerte!
 La instalación del dispositivo, así como todos los trabajos en él, deben ser realizados por un electricista calificado o por personal especialmente capacitado.

(it) Tensione elettrica: Pericolo di morte!
 L'installazione e il lavoro sul dispositivo devono essere effettuati da un elettricista qualificato o da personale specializzato.

(zh) 触电危险!
 設備的安裝，以及所有工作，必須由合格的電工或經過專門培訓的人員完成。

(ru) Электрический ток! Опасно для жизни!
 Установка и эксплуатация устройства должны выполняться квалифицированным электриком или специально обученным персоналом.

(nl) Levensgevaar door elektrische stroom!
 Installatie van het apparaat en alle werkzaamheden eraan, mogen uitsluitend door een gekwalificeerd elektricien of speciaal opgeleid vakpersoneel worden uitgevoerd.

(da) Livsfare på grund af elektrisk strøm!
 Arbejde i forbindelse med installation, opstart og vedligehold må kun udføres af kvalificeret personale.

(el) Προσοχή, κίνδυνος ηλεκτροπληξίας!
 Η εγκατάσταση, εκκίνηση και συντήρηση θα πρέπει να πραγματοποιείται μόνο από εξειδικευμένο προσωπικό.

(pt) Perigo de vida devido a corrente elétrica!
 A instalação do dispositivo, bem como todos os trabalhos devem ser realizados por um electricista qualificado ou por pessoal especialmente formado.

(sv) Livsfara genom elektrisk ström!
 Installation, idrifttagande och underhållsarbete får endast utföras av behörig personal.

(fi) Hengenvaarallinen jännite!
 Laitteen asennus ja käyttö ainoastaan sähköasentajan tai siihen perehdytetyn henkilön toimesta.

(cs) Nebezpečí úrazu elektrickým proudem!
 Instalace zařízení a veškeré práce na něm musí být provedeny kvalifikovaným elektrikářem nebo speciálně vyškoleným personálem.

(et) Eluhtlik! Elektrilöögiht!
 Paigaldus-, kasutus- ja hooldustööd peab läbi viima ainult kvalifitseeritud personal.

(hu) Életveszély az elektromos áram révén!
 Az eszköz felszerelését, valamint az ehhez kapcsolódó összes munkát szakképzett villanyszerelővel vagy szakképzett személynézettel kell elvégeznie.

(lv) Elektriskā strāva apdraud dzīvību!
 Uzstādīšana, nodošana ekspluatācijā un apkopes darbi jāveic tikai kvalificētam personālam.

(lt) Pavojus gyvybei dėl elektros srovės!
 Įrengimo, paleidimo ir techninės priežiūros darbus turi atlikti tik kvalifikuotas personalas.

(pl) Porażenie prądem elektrycznym stanowi zagrożenie dla życia!
 Instalacja urządzenia, jak również prace nad nim, muszą być wykonywane przez wykwalifikowanego elektryka lub specjalnie wyszkolony personel.

(sl) Življenjska nevarnost zaradi električnega toka!
 Dela montaže, zagona in vzdrževanja morajo izvajati samo usposobljeno osebeje.

(sk) Nebezpečnosť ohrozenia života elektrickým prúdom!
 Inštalácia prístroja, ako aj všetky práce na ňom musia byť vykonané kvalifikovaným elektrotechnikom alebo špeciálne vyškoleným personálom.

(bg) Опасност за живота от електрически ток!
 Инсталирането на устройството, както и всяка работа по него, трябва да бъде извършвана от квалифициран електротехник или от специално обучен персонал.

(ro) Atenție! Pericol electric!
 Montajul și lucrul cu acest aparat trebuie făcute numai de un electrician calificat sau de personal tehnic specializat.

(hr) Opasnost po život uslijed električne struje!
 Radove ugradnje, puštanja u pogon i održavanja mora vršiti samo kvalificirano osoblje.

(tr) Elektrik akımı! Hayati tehlike!
 Bu ürünün çalıştırılması veya kurulumu sadece elektroteknik eğitimleri almış olan ehliyetli elektrikçiler ve kişiler tarafından yapılmalıdır.

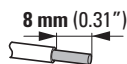
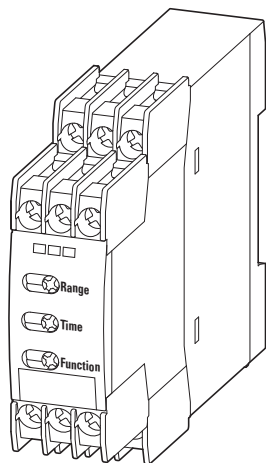
(sr) Električna struja! Opasnost po život!
 Арбеитен бзв. Монтажа и диесем Продукт дарф од Електрофацхкрафтен унд електротехнисцх унтервиеесенен Персонен аусгефухрт верден.

(no) Elektrisk strøm! Livsfare!
 Installasjon av enheten, samt arbeid på den, skal kun utføres av kvalifisert personell, eller av de som er spesielt opplært til dette arbeidet.

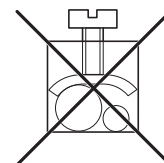
(uk) Электричний струм! Небезпечно для життя!
 Встановлення пристрою, так само, як і робота з ним, повинні виконуватись кваліфікованим електриком або персоналом, що пройшов спеціальну підготовку.

(ar) تحذير! تيار كهربائي! خطر موت! التثبيت والتكليف و أعمال الصيانة يجب أن تقام فقط من طرف الموظفين المؤهلين

ETR4-70-A



mm ²	mm ²	AWG	Nm	lb-in
1 x (0.5 - 2.5)	1 x (0.5 - 2.5)	20 - 14	0.8 - 1.2	7.0 - 10.6
2 x (0.5 - 1.5)	2 x (0.5 - 1.5)	20 - 14	0.8 - 1.2	7.0 - 10.6



CSA



(en) WARNING

Transient surge suppression shall be installed on the line side of this equipment and shall be rated n/a V (phase to ground), 275 V (Phase to phase), suitable for overvoltage category III, and shall provide protection for a rated impulse withstand voltage peak of 4 kV.

(fr) AVERTISSEMENT

Un dispositif de suppression des surtensions transitoires doit être prévu côté ligne de l'appareillage et doit être de n/a V (phase/terre), 275 V (phase/phase), compatible avec la catégorie de surtension III, et doit fournir une protection pour une tension assignée de tenue aux chocs de 4 kV.

UL/CSA



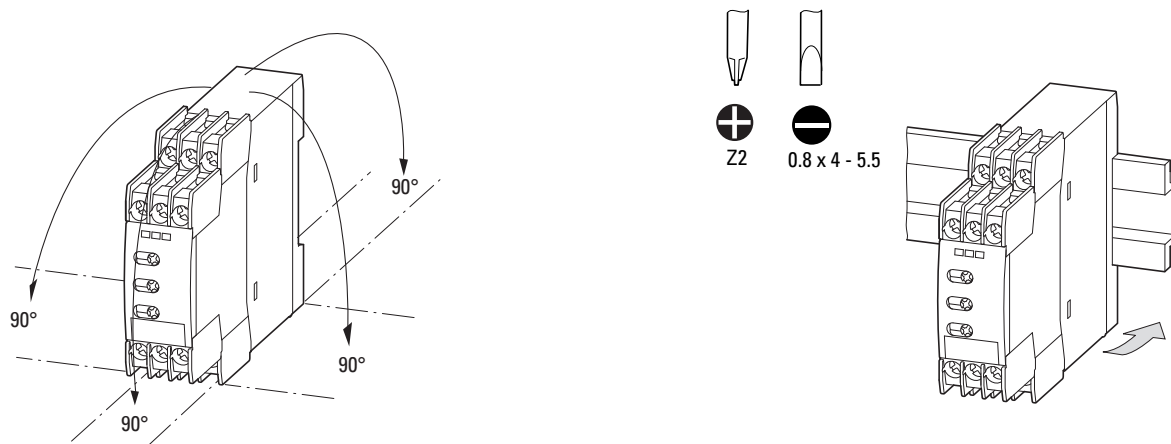
- Max. Surrounding air temperature rating 40 centigrade degree
- Use copper conductors only
- For use in pollution degree 2 environment only

ETR4-70-A

U_C = 24 - 240 V =~/~

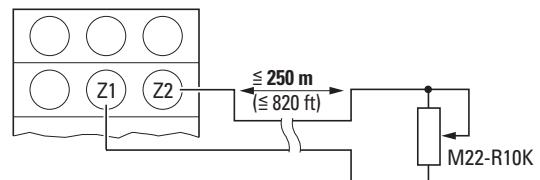
(en) CAUTION Connect only in voltage-free state!	(pt) CUIDADO Ligar apenas com a tensão desligada!	(sk) UPOZORNENIE Napájať len v stave bez napätia!
(de) VORSICHT Nur im spannungsfreien Zustand anschließen!	(sv) OBSERVERA Får endast anslutas i spänningsfritt tillstånd!	(bg) ВНИМАНИЕ Свързвайте само, когато уреда не е под напрежение!
(fr) ATTENTION Raccordez l'appareil uniquement hors tension !	(fi) HUOMIO Kytke vain jännitteettömässä tilassa!	(ro) ATENTIE Conectați doar când aparatul nu se află sub tensiune!
(es) ATENCIÓN ¡Conectar únicamente en estado sin tensión!	(cs) UPOZORNĚNÍ Připojujte jen při zcela odpojeném napájení!	(hr) PAZNJA Priključujte samo u beznaponskom stanju!
(it) ATTENZIONE Collegare solo in assenza di tensione!	(et) ETTEVAATUST Ühendada ainult pingevabas olekus!	(tr) DİKKAT Sadece gerilim sıfırken bağlayın!
(zh) 注意 必須在斷電狀態下進行連接！	(hu) VIGYÁZAT Csak feszültségmentes állapotban csatlakoztassa!	(sr) ОПРЕЗ Прикључујте само у стању без напона!
(ru) ВНИМАНИЕ Подключать только в обесточенном состоянии!	(lv) UZMANĪBU Pieslēgt tikai tad, kad nenotiek sprieguma padeve!	(no) FORSIKTIG Tilkoble bare i spenningsfri tilstand!
(nl) VOORZICHTIG Alleen in spanningsloze toestand aansluiten!	(lt) PERSPĖJIMAS Prijungti tik tada, kai išjungta įtampa!	(uk) УВАГА Підключати лише за відсутності напруги!
(da) FORSIGTIG Må kun tilsluttes i spændingsfri tilstand!	(pl) PRZESTROGA Podłączać zawsze po uprzednim odłączeniu od zasilania elektrycznego!	(ar) انتباه التوصيل فقط في حال عدم الفولتية!!
(el) ΠΡΟΣΟΧΗ Συνδέστε μόνο όταν δεν επικρατεί τάση!	(sl) POZOR Napravo priključite le, ko ni pod napetostjo!	

Mounting



08/22 IL04910002Z

Potentiometer connection



Range Range setting 	Time Time setting 	Function Function setting
---------------------------------------	-------------------------------------	---

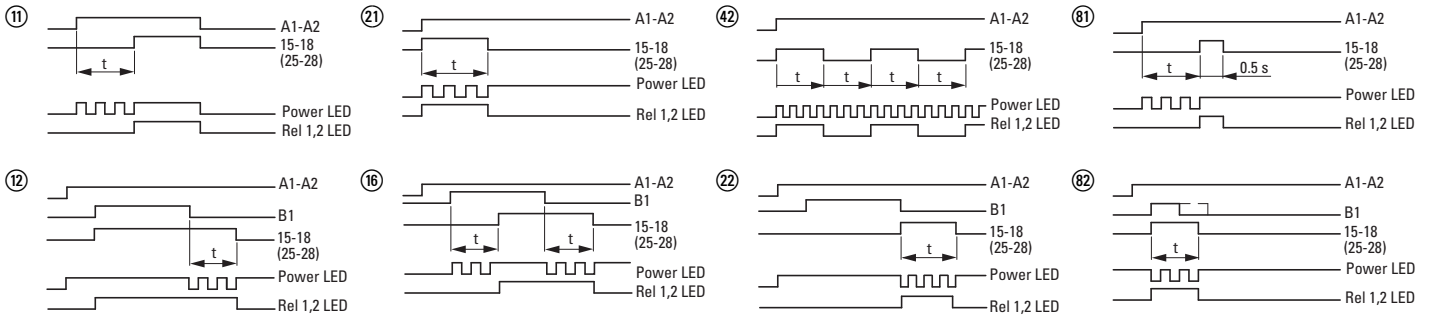
Example

⌚	Range	Time
40 h	100 h	4
3 h		3
120 s	300 s	12
80 s	100 s	8
1.8 s	3 s	18
0.2 s	1 s	2

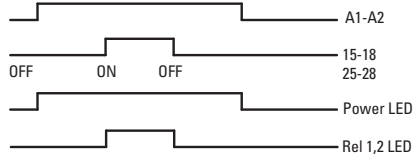
black numbers
 red numbers

Flow diagrams

Functions (2 timed contacts, A2/X1 linked)

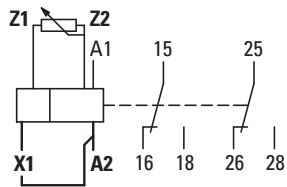


ON-OFF function

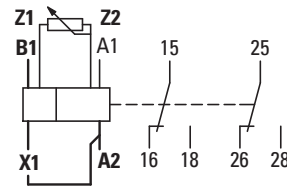


- ⑪ on-delayed
- ⑫ off-delayed
- ⑰ with fleeting make contact
- ⑱ on- and off-delayed
- ⑳ flashing
- ㉑ with fleeting break contact
- ㉒ pulse generating
- ㉓ pulse shaping

2 timed contacts, A2/X1 linked



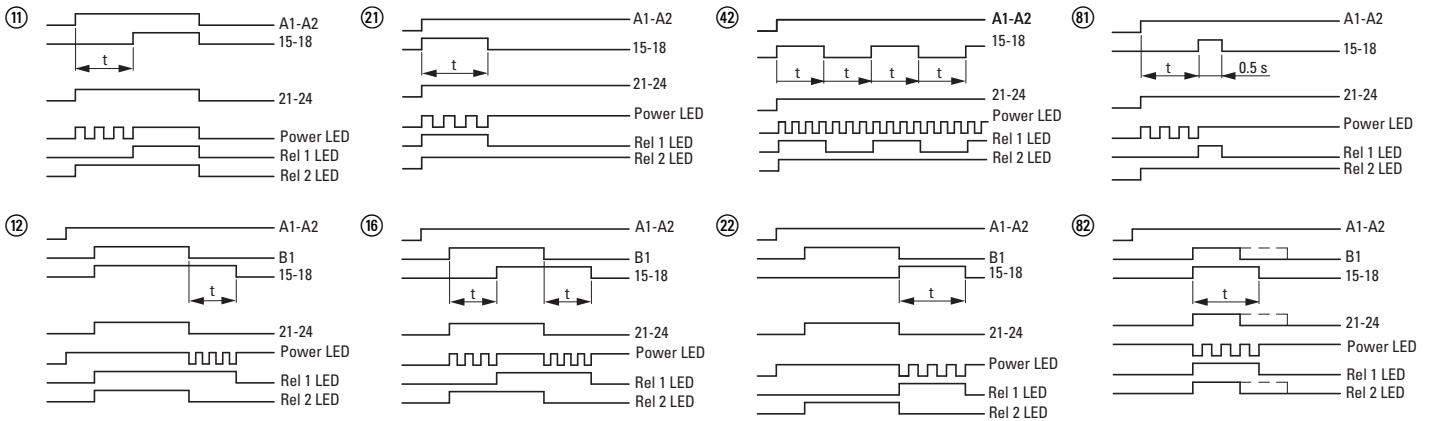
⑪ ⑰ ⑱ ㉑ ㉓



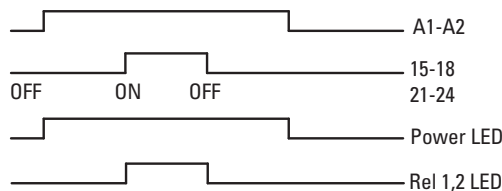
⑫ ⑱ ㉑ ㉒ ㉓

B1

Functions (1 non-delayed contact, 1 timed contact, A2/X1 not linked)

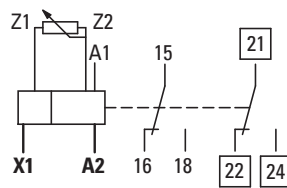


ON-OFF function

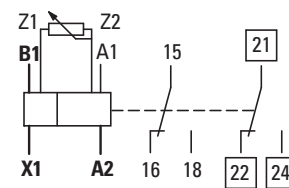


- ⑪ on-delayed
- ⑫ off-delayed
- ⑰ with fleeting make contact
- ⑱ on- and off-delayed
- ⑳ flashing
- ㉑ with fleeting break contact
- ㉒ pulse generating
- ㉓ pulse shaping

1 non-delayed contact, 1 timed contact, A2/X1 not linked



⑪ ⑰ ⑱ ㉑ ㉓



⑫ ⑱ ㉑ ㉒ ㉓

B1



08/22 IL04910002Z