



MHN-TD

MHN-TD 70W/730 RX7s 1CT/12

Tweekneeps kwarts metaalhalogeenlampen in koel wit licht (4200K) met een goede kleurweergave (Ra>80)

Product gegevens

Algemene informatie	
Lampvoet	RX7S [RX7s]
Gebruiksstand	P45 [Parallel +/-45D or Horizontal(HOR)]
Levensduur tot 5% uitval (min.)	4000 h
Levensduur tot 5% uitval (nom.)	5000 h
Levensduur tot 20% uitval (min.)	5800 h
Levensduur tot 20% uitval (nom.)	7000 h
Levensduur tot 50% uitval (min.)	7500 h
Levensduur tot 50% uitval (nom.)	9000 h
ANSI-code HID	M85/E
Voetnoten HID 1	Color characteristics may vary somewhat from one lamp type to another. Time should be allowed for the lamp to stabilize in color when it is turned on for the first time or if for any reason its operating position is changed. This may require several hours' operation, with more than one start. Lamp color and output may change temporarily if the lamp is subjected to excess vibration or shock. Lamp color characteristics may change after long accumulate operating time.
Voetnoten HID 2	Performance may not be satisfactory unless operated within specified operating positions. (374)
Eisen aan armatuurontwerp	
Kleurcode	730 [CCT of 3000K]

Lichtstroom (opgegeven) (min.)	5200 lm
Lichtstroom (opgegeven) (nom.)	6000 lm
Kleuraanduiding	Warmwit (WW)
Lumenbehoud 10.000 uur (min.)	45 %
Lumenbehoud 10.000 uur (nom.)	55 %
Lumenbehoud 2000 uur (min.)	59 %
Lumenbehoud 2000 uur (nom.)	65 %
Lumenbehoud 5000 uur (min.)	53 %
Lumenbehoud 5000 uur (nom.)	60 %
Chromaticiteitscoördinaat X (nom.)	434
Chromaticiteitscoördinaat Y (nom.)	400
Gecorreleerde kleurtemperatuur (nom.)	3000 K
Lichtrendement lamp (opgegeven) (nom.)	80 lm/W
Kleurweergave-index (nom.)	70

Bedrijfs- en Elektrische gegevens

Power (Rated) (Nom)	75.0 W
Lampstroom bij opstarten (max.)	1.35 A
Lampstroom (EM) (nom.)	0.98 A
Ontsteekvoedingsspanning (max.)	198 V
Ontstekingspiekspanning (max.)	5000 V
Ontsteekvoedingsspanning (min.)	198 V
Ontstekingspiekspanning (min.)	1800 V
Spanning (max.)	98 V

MHN-TD

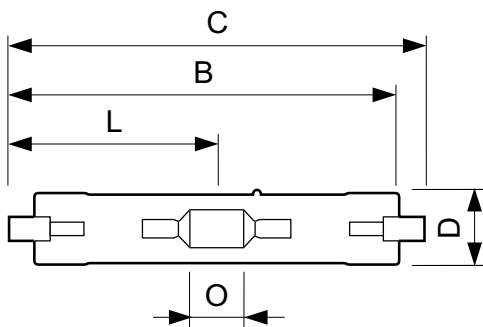
Voltage (Min)	78 V
Spanning (nom.)	90 V
Regelsystemen en Dimmers	
Dimbaar	Nee
Mechanische eigenschappen en Behuizing	
Ballonafwerking	Helder
Lampvoetinformatie	N.v.t. [-]
Goedkeuring en Toepassing	
Energie-efficiëntielabel (EEL)	A+
Kwkinhoud (Hg) (nom.)	13.4 mg
Energieverbruik kWh/1000 uur	77 kWh
Luminaire Design Requirements	
Ballontemperatuur (max.)	500 °C

Kneptemperatuur (max.)	280 °C
Productgegevens	
Volledige productcode	871829121530100
Productnaam voor bestelling	MHN-TD 70W/730 RX7s 1CT/12
EAN/UPC - Product	8718291215301
Bestelcode	21530100
Local Code	MHWTD70W
Numerator - Aantal per pak	1
Numerator - Dozen per buitendoos	12
Materiaaln. (12NC)	928482400092
Netto gewicht (per stuk)	0.028 kg
ILCOS Code	MD/UB-70/730-H-RX7s-22/117.6

Waarschuwingen en veiligheid

- Alleen te gebruiken in volledig gesloten armaturen, zelfs tijdens testen (IEC 61167, IEC 62035, IEC 60598)
- De armatuur moet hete lamponderdelen bij elkaar kunnen houden als de lamp breekt
- Regel-VSA moet voorzien zijn van eindelevensduurbescherming (IEC 61167, IEC 62035)
- Het is uiterst onwaarschijnlijk dat een kapotte lamp ook maar enige invloed heeft op uw gezondheid. Als een lamp breekt, ventileer de kamer dan gedurende 30 minuten en ruim de scherven op, bij voorkeur met handschoenen. Doe de scherven in een afgesloten plastic zak en breng die naar uw plaatselijke afvalverwerking voor recycling. Gebruik geen stofzuiger.

Maatschets



MHN-TD 70W/730 RX7s

Product	D	D	O	C
MHN-TD 70W/730 RX7s 1CT/12	19.5 mm	0.75 in	7.7 mm	117.6 mm

Fotometrische gegevens

