

# Technisch specificatieblad

Inbouweenheid met klapdeksel en borgschuif, GES R2, oudkoper

Artikelnummer: 7408854



Inbouweenheid met klapdeksel en borgschuif voor vloerdoos GES R2 voor directe inbouw in installatiedoos MT R2 binnen.

In gesloten toestand kan de vloerdoos nat worden onderhouden.



**Zn** Zinkpersgietsel

**Cu** verkoperd

## Stamgegevens

Artikelnummer	7408854
Type	GES R2 Cu
Omschrijving 1	Klapdeksel
Omschrijving 2	met snoeruitgang
Fabrikant	OBO
Materiaal	Spuitgietsink
Oppervlak	verkoperd
Oppervlaktenorm	
Kleinste verkoop-eenheid	1
Eenheid van hoeveelheid	Stuk
Gewicht	6,393 kg
Eenheid gewicht	kg/100 st.
CO2-voetafdruk (GWP) van wieg tot poort	0,5215 kg CO2e / 1 Stuk

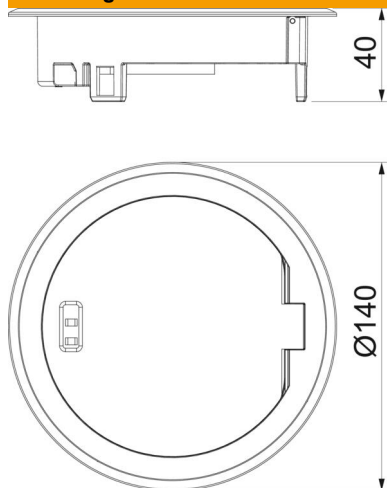
# Technisch specificatieblad

Inbouweenheid met klapdeksel en borgschuif, GES R2, oudkoper

Artikelnummer: 7408854



## Afmetingen



## Technische gegevens

Uitvoering	Rond
Uitvoering leidinguitlaat	Draaibare snoeruitgang
Beschermraam vloerbekleding	ja
Vloeronderhoud	nat
Geschikt voor inbouw in dubbele vloer	ja
Geschikt voor inbouw in holle vloer	ja
Geschikt voor nat onderhoud	ja
Geschikt voor ondervloerkanaal	nee
Met uitsparing vloerbekleding	nee
Norm	EN 50085-2-2
Beschermingsgraad (IP) in gebruikte situatie	IP20
Beschermingsgraad (IP) in niet gebruikte situatie	IP66
Beschermingsgraad IK-code	IK10
Verticale last, groot oppervlak	tot 15.000 N
Verticale last, klein oppervlak	tot 3.000 N
Toelatingen	VDE
Openingsmechanisme	Vergrendelschuif