

Aanwezigheids- en bewegingsmelders
Plafondmontage binnen

Funcatiebeschrijving

- Bewegingsmelder (PIR) voor plafondinbouwmontage binnenshuis
- Rechthoekig detectiebereik 360°, tot 25 x 3 m (75 m²) bij 2,5 m montagehoogte
- 1 kanaal licht (relais 230 V)
- Automatische bewegings- en lichtsterkteafhankelijke regeling voor verlichting
- Mixlichtmeting
- Volledig automatische werking
- Lichtsterkteschakelwaarde instelbaar via potentiometer
- Nalooptijd instelbaar via potentiometer
- Insteekklemmen: Snelle en eenvoudige aansluiting dankzij insteekklemmen die optimaal onder een hoek van 45° in de binnenmelders zijn geïnstalleerd.
- Direct bedrijfsklaar door fabrieksinstelling (lichtsterkteschakelwaarde 100 lux, nalooptijd 2 min.)
- Bedrading is ook mogelijk met 2 x 2,5 mm² geleiders.
- Permanente lichtmeting: De PIRA T-serie kan het licht uitschakelen wanneer er voldoende natuurlijk licht beschikbaar is. Zelfs als er altijd iemand in het detectiegebied beweegt.
- Geoptimaliseerd voor LED: Betrouwbaar schakelen van aangesloten LED-belastingen dankzij geïntegreerd nuldoorgangscircuit.
- Detectiebereik sensNORM gecertificeerd, getest volgens de strenge Theben-vereisten met 40.000 schakelcycli.
- Gang, hal, corridor



Technische specificaties

| | PIRA TC DE |
|---------------------------|-------------------------------|
| Bedrijfsspanning | 230 V AC |
| Frequentie | 50 Hz |
| Montagehoogte | 2 - 3,5 m |
| Soort montage | Plafondinbouw, Binnen, Inbouw |
| Kleur | Wit |
| Schakeluitgang | Licht |
| Eigen verbruik | < 0,5 W |
| Soort lichtmeting | Mixlichtmeting |
| Instelbereik lichtsterkte | 5 - 1000 lx |
| Nalooptijd licht | 5 s - 15 min |

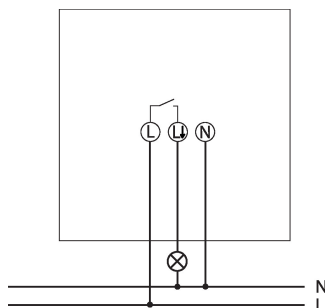
| | PIRA TC DE |
|------------------------------|--|
| Lampsoorten | Gloei-/halogeenlampen, Fluorescentielampen, Energiespaarlampen, LEDs |
| Gloei-/halogeenlampbelasting | 1000 W |
| LED 2-8 W | 200 W |
| LED > 8 W | 200 W |
| Detectiebereik | 75 m ² (25 x 3 m 360°) |
| Detectiehoek | 360° |
| Omgevingstemperatuur | -5°C ... 40°C |
| Beschermingsgraad | IP 21 |

Technische wijzigingen en drukfouten voorbehouden

nadere informatie op: www.theben-nederland.nl/producten/1030204

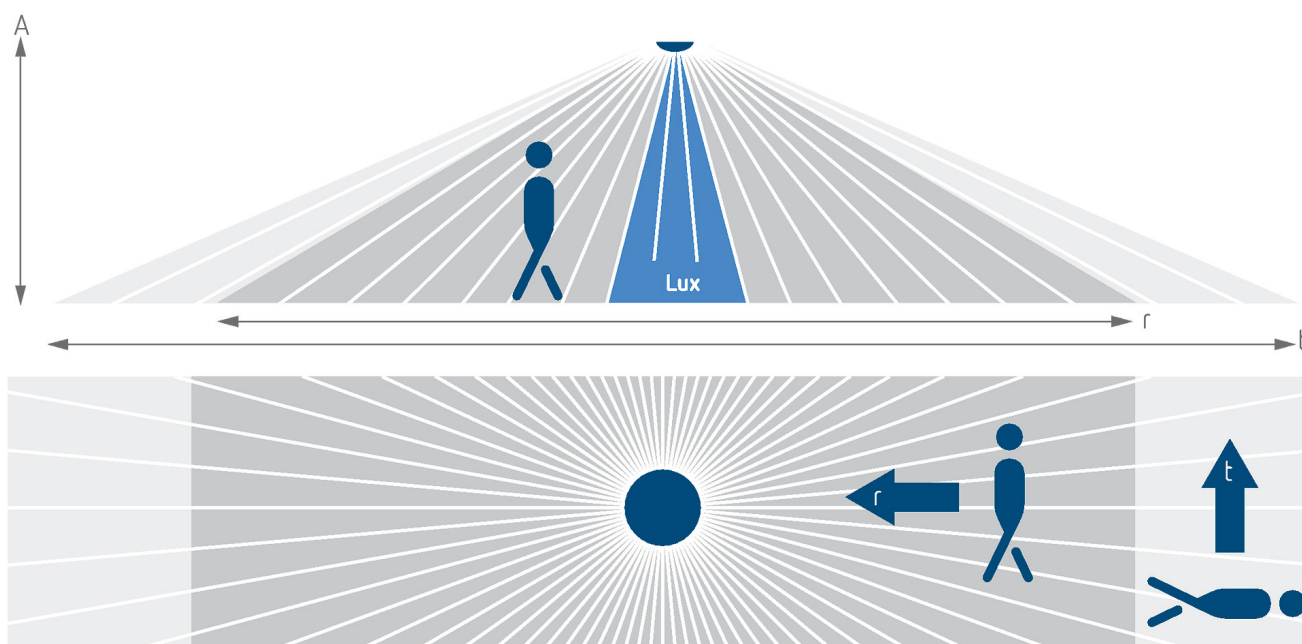
De belastingsgegevens worden bepaald met voorbeeldige geselecteerde lichtbronnen en zijn daarom typische gegevens vanwege het grote aantal beschikbare producten.

Aansluitschema's

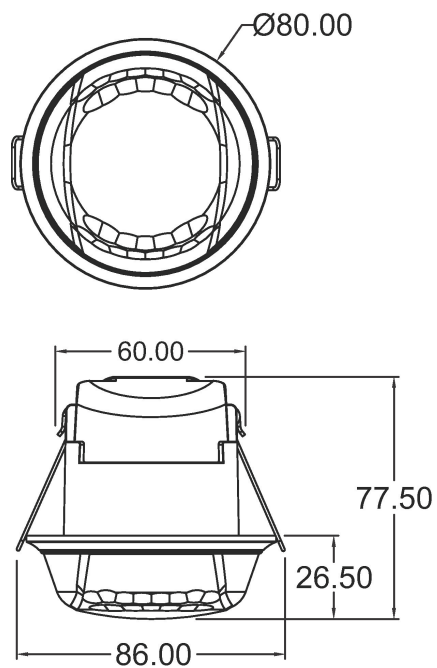


Detectiebereik voor planningstoepassingen bij een temperatuur van 21 °C

| Montagehoogte (A) | | Dwars op (t) | Head on to (R) |
|-------------------|--|--------------|----------------|
| 2 m | | 20 x 3 m | 9 x 3 m |
| 2,5 m | | 25 x 3 m | 12 x 3 m |
| 3 m | | 26 x 3 m | 12 x 3 m |



Maattekeningen



Accessoires

QuickSafe beschermkorf
Artikelnr.: 9070531

