

# PIRA T8-2 DE

Artikelnr.: 1030201

theben

## Aanwezigheids- en bewegingsmelders Plafondmontage binnen

### Funcatiebeschrijving

- Bewegingsmelder (PIR) voor plafondinbouwmontage binnenshuis
- Ronde detectiebereik 360°, tot Ø 8 m (50 m²) bij 2,5 m montagehoogte
- 1 kanaal licht (relais 230 V) en 1 kanaal aanwezigheid (relais potentiaalvrij voor HKL-regeling)
- Automatische bewegings- en lichtsterkteafhankelijke regeling voor verlichting
- Mixlichtmeting
- Volledig automatische werking
- Lichtsterkteschakelwaarde instelbaar via potentiometer
- Nalooptijd instelbaar via potentiometer
- Insteekklemmen: Snelle en eenvoudige aansluiting dankzij insteekklemmen die optimaal onder een hoek van 45° in de binnenmelders zijn geïnstalleerd.
- Direct bedrijfsklaar door fabrieksinstelling (lichtsterkteschakelwaarde 100 lux, nalooptijd 2 min.)
- Bedrading is ook mogelijk met 2 x 2,5 mm² geleiders.
- Permanente lichtmeting: De PIRA T-serie kan het licht uitschakelen wanneer er voldoende natuurlijk licht beschikbaar is. Zelfs als er altijd iemand in het detectiegebied beweegt.
- Geoptimaliseerd voor LED: Betrouwbaar schakelen van aangesloten LED-belastingen dankzij geïntegreerd nuldoorgangscircuit.
- Detectiebereik sensNORM gecertificeerd, getest volgens de strenge Theben-vereisten met 40.000 schakelcycli.
- Toiletruimtes, opslagruimtes, doorgangen



### Technische specificaties

	PIRA T8-2 DE
Bedrijfsspanning	230 V AC
Frequentie	50 Hz
Montagehoogte	2 - 3 m
Soort montage	Plafondinbouw, Binnen, Inbouw
Kleur	Wit
Schakeluitgang	Licht   Aanwezigheid
Eigen verbruik	< 0,6 W
Soort lichtmeting	Mixlichtmeting
Instelbereik lichtsterkte	5 - 1000 lx
Nalooptijd licht	5 s - 15 min

	PIRA T8-2 DE
Lampsoorten	Gloeï-/halogeenlampen, Fluorescentielampen, Energiespaarlampen, LEDs
LED 2-8 W	200 W
LED > 8 W	200 W
Nalooptijd aanwezigheid	10 s - 120 min
Schakelvermogen aanwezigheid	50 W / 50 VA (max. 2 A), min. 0,5 mV / 10mA
Detectiebereik	50 m² (Ø 8 m   360°)
Detectiehoek	360°
Omgevingstemperatuur	-5°C ... 40°C
Beschermingsgraad	IP 21

Technische wijzigingen en drukfouten voorbehouden

nadere informatie op: [www.theben-nederland.nl/producten/1030201](http://www.theben-nederland.nl/producten/1030201)

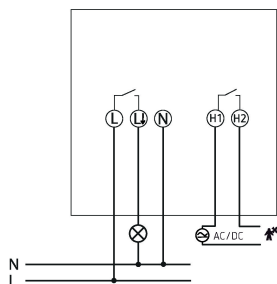
De belastingsgegevens worden bepaald met voorbeeldige geselecteerde lichtbronnen en zijn daarom typische gegevens vanwege het grote aantal beschikbare producten.

# PIRA T8-2 DE

Artikelnr.: 1030201

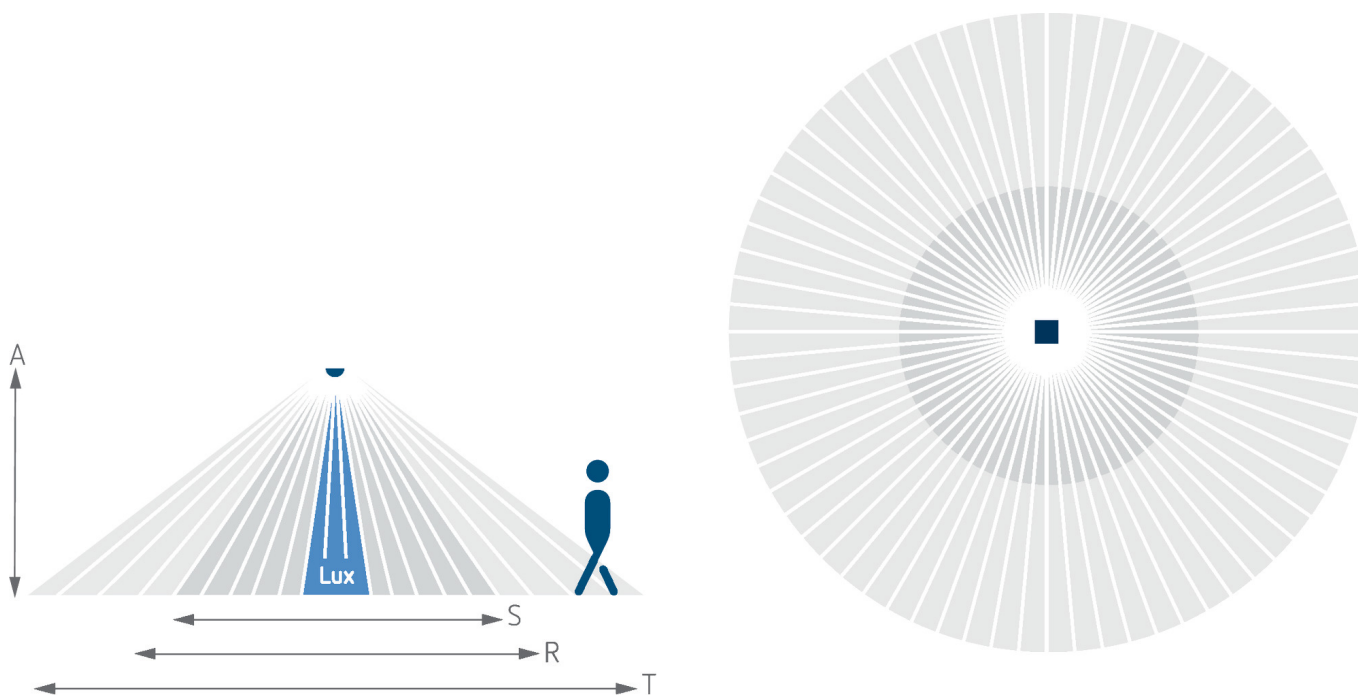
theben

## Aansluitschema's



## Detectiebereik voor planningstoepassingen bij een temperatuur van 21 °C

Montagehoogte (A)	Sitting (S)	Dwars op (t)	Head on to (R)
2 m	7 m <sup>2</sup>   3 m	38 m <sup>2</sup>   7 m	13 m <sup>2</sup>   4 m
2,5 m	7 m <sup>2</sup>   3 m	50 m <sup>2</sup>   8 m	13 m <sup>2</sup>   4 m
3 m	7 m <sup>2</sup>   3 m	64 m <sup>2</sup>   9 m	13 m <sup>2</sup>   4 m



Technische wijzigingen en drukfouten voorbehouden

nadere informatie op: [www.theben-nederland.nl/producten/1030201](http://www.theben-nederland.nl/producten/1030201)

De belastingsgegevens worden bepaald met voorbeeldige geselecteerde lichtbronnen en zijn daarom typische gegevens vanwege het grote aantal beschikbare producten.

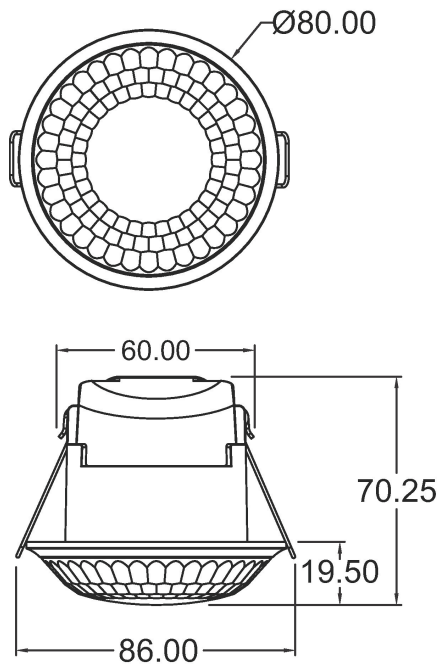
5-2-2026  
Pagina 2 van 3

# PIRA T8-2 DE

Artikelnr.: 1030201

**theben**

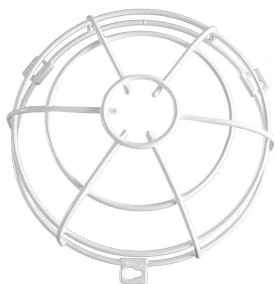
## Maattekeningen



## Accessoires

### QuickSafe beschermkorf

Artikelnr.: 9070531



Technische wijzigingen en drukfouten voorbehouden

nadere informatie op: [www.theben-nederland.nl/producten/1030201](http://www.theben-nederland.nl/producten/1030201)

De belastingsgegevens worden bepaald met voorbeeldige geselecteerde lichtbronnen en zijn daarom typische gegevens vanwege het grote aantal beschikbare producten.

5-2-2026  
Pagina 3 van 3