

Montage- und Installationshandbuch

Lufterhitzer

Modell HR

CE

Inhalt

1. Vorwort	3	7. Inbetriebnahme des Luftherhitzers	20
1.1. In dieser Anleitung verwendete Symbole	3	7.1. Einstellwerte anpassen	20
1.2. Garantie	3	7.2. Inbetriebnahme des Luftherhitzers	20
2. Sicherheitsvorschriften	4	8. Verbrennungswerte einstellen	22
2.1. Montage und Installation	4	8.1. Brennereinstellungen anpassen	22
2.2. Gebrauch	4	8.2. Auf eine andere Gasart umstellen	23
2.3. Wartung und Reinigung	4	9. Störungsbehebung	23
2.4. Gebrauch durch Kinder und Personen mit eingeschränkten Fähigkeiten	4	9.1. Rücksetzbare Funktionssperren	23
3. Technische Daten	5	9.2. Vorübergehende Störungen	23
3.1. Leistungsdaten	5	9.3. Warnhinweise	24
3.2. Gasarten	6	9.4. Maßnahmen	24
3.3. Abmessungen	7	9.5. Weitere Maßnahmen zur Störungsbehebung	25
4. Montage und Installation	9	10. Wartung	26
4.1. Vorbereitung	9	10.1. Vorbereitung	26
4.2. Montageposition des Luftherhitzers	9	10.2. Grundlegende Wartungsarbeiten	26
4.3. Gasart und Gasanschluss	10	10.3. Wartung der Brenneinheit	27
4.4. Elektrischer Anschluss	11	10.4. Wartung in staubigen Umgebungen	27
4.5. Raumthermostat	11	11. Elektroschaltplan	28
5. Abgassysteme	14	12. Explosionsansicht mit Ersatzteilen	32
5.1. Abgasabführungen	14	13. Entsorgung und Recycling	34
5.2. Länge des Abgassystems (max.)	15	14. Konformitätserklärung	34
5.3. Kondensatabflusssystem	15		
5.4. Installation der Abgasabführung	16		
6. Bedienung und Betrieb des Luftherhitzers	19		
6.1. Brennerzyklus	19		
6.2. Mindestbrenndauer	19		
6.3. Delta-T-Regelung	19		
6.4. Sommerventilation	19		
6.5. Übertemperaturschutz	20		
6.6. Abgasstromüberwachung	20		

1. Vorwort

Dieses Handbuch richtet sich an Personen, die für die Montage und den Anschluss des Luftherhitzers an Gas und Elektrizität verantwortlich sind.

Darüber hinaus enthält dieses Dokument Anleitungen für die Bedienung und Wartung des Luftherhitzers. Befolgen Sie für einen sicheren Betrieb des Luftherhitzers unbedingt die in diesem Dokument enthaltenen Anleitungen.

Lesen Sie sich unbedingt vor Beginn der Montage- und Installationsarbeiten dieses Dokument durch. Bewahren Sie dieses Handbuch für eine schnelle Hilfe immer in der Nähe des Luftherhitzers auf.

1.1. In dieser Anleitung verwendete Symbole

GEFAHR! Weist auf eine gefährliche Situation hin, die zum Tod oder zu schweren Verletzungen führen kann.

WARNUNG! Weist auf eine potenziell gefährliche Situation hin, die zum Tod, schweren Verletzungen oder großen Produktschäden führen kann.

ACHTUNG! Weist auf eine potenziell gefährliche Situation hin, die zu Verletzungen oder Produktschäden führen kann.

HINWEIS Weist auf wichtige Informationen hin, die nicht unbedingt sicherheitsrelevant sein müssen.

1.2. Garantie

HINWEIS Eine andere als in dieser Anleitung beschriebene Nutzung, Montage oder Wartung des Luftherhitzers kann zu Schäden und somit zum Verlust der Garantie führen.

HINWEIS Eine Nichtbeachtung der in dieser Anleitung enthaltenen Sicherheitsvorschriften kann den Luftherhitzer bzw. die Anlage beschädigen und zum Garantieverlust führen.

2. Sicherheitsvorschriften

Befolgen Sie für Montage, Installation, Gebrauch oder Wartung des Luftherhitzers stets die in diesem Kapitel enthaltenen Sicherheitsvorschriften:

2.1. Montage und Installation

ACHTUNG! Dieser Luftherhitzer darf ausschließlich von einem dazu befugten, qualifizierten und kompetenten Installateur montiert, installiert und gewartet werden, der hierfür kalibrierte Ausrüstung verwendet.

HINWEIS Der Luftherhitzer muss in Übereinstimmung mit vorliegenden Anleitungen sowie anwendbaren nationalen und örtlichen Baubestimmungen und den vor Ort gültigen Sicherheits- und Gesundheitsvorschriften montiert, installiert und gewartet werden.

2.1.1. Schutz vor Staubeinwirkung

ACHTUNG! Der Luftherhitzer darf nicht in einer stark staubhaltigen Umgebung betrieben werden. Der Staub kann sich im Luftherhitzer ansammeln und dabei die Heizeinrichtung beschädigen. Dies gilt auch für den Raumthermostat.

2.1.2. Temperatur

ACHTUNG! Montieren Sie den Luftherhitzer nicht an Positionen, an denen die Temperatur auf über 35 °C ansteigen kann. Höhere Temperaturen können zu einer schnelleren Zersetzung der Innenkomponenten führen.

HINWEIS Bei einem in sehr kalten Umgebungen montierten Luftherhitzer kann Kondensat im Abgasabzugssystem entstehen. Installieren Sie in dem Fall einen Kondensablass.

2.1.3. Korrosive Dämpfe

WARNUNG! Installieren Sie den Luftherhitzer nicht in Bereichen, die korrosiven oder explosiven Dämpfen ausgesetzt sind. Vom Lufteinlass angesaugte korrosive Dämpfe (z. B. Chlordämpfe) greifen den Wärmetauscher an und führen zu Kondensat- bzw. Abgaslecks. Dies gilt auch für den Raumthermostat.

2.2. Gebrauch

ACHTUNG! Der Bereich um den Luftherhitzer muss für die Ausführung von Wartungsarbeiten unbedingt trocken sein.

ACHTUNG! Halten Sie die Türen und Inspektionsslukn des Luftherhitzers (außer für Einstell- und Prüfarbeiten) stets geschlossen.

2.2.1. Kondensablass

ACHTUNG! Der Luftherhitzer neigt während des Betriebs zu Kondensatbildung. Sie müssen somit ein den lokalen Vorschriften entsprechendes Kondensatabflusssystem installieren. Das Kondensatabflusssystem darf niemals in seiner Funktion beeinträchtigt werden. Stellen Sie im Winter sicher, dass der Kondensablass nicht einfrieren kann.

2.3. Wartung und Reinigung

Für einen sicheren und ordnungsgemäßen Betrieb ist eine regelmäßige Wartung und Reinigung des Luftherhitzers erforderlich. Eine Nichtbeachtung dieser Vorschrift kann zu einer Beschädigung des Luftherhitzers oder dessen Umgebung und zu Garantieverlust führen.

2.3.1. Schutz gegen Wasser (IP-Schutzart)

WARNUNG! Für die Reinigung von elektrischen Bauteilen niemals Wasser verwenden.

Dieser Luftherhitzer ist nicht wasserbeständig und besitzt eine Schutzart gemäß IP 20B.

WARNUNG! Luftherhitzer niemals Regen, Sprüh- oder Tropfwasser aussetzen.

2.4. Gebrauch durch Kinder und Personen mit eingeschränkten Fähigkeiten

WARNUNG! Die Luftherhitzer können von Kindern ab 8 Jahren und Personen mit eingeschränkten körperlichen, sensorischen oder geistigen Fähigkeiten oder Personen mit mangelhafter Erfahrung oder Wissen gebraucht werden, sofern sie von einer Person beaufsichtigt oder unterwiesen werden, die für ihre Sicherheit verantwortlich ist und die über den ordnungsgemäßen und sicheren Gebrauch und die damit verbundenen Gefahren im Bilde ist.

WARNUNG! Niemals Kinder mit dem Luftherhitzer spielen lassen.

WARNUNG! Niemals den Luftherhitzer durch unbeaufsichtigte Kinder reinigen und warten lassen.

3. Technische Daten

3.1. Leistungsdaten

Technische Spezifikation	Einheit	Typ HR-5.1 (ERP2021)								
		HR10	HR20	HR30	HR40	HR50	HR60	HR80	HR100	HR120
Nennwärmebelastung netto (max.)	kW	12,5	20,0	30,0	40,0	50,0	60,0	72,0	91,0	111,0
Nennwärmebelastung netto (mind.)	kW	4,0	6,0	9,0	12,0	15,0	18,0	24,0	25,0	32,0
Wärmeleistung (max.)	kW	12,0	19,2	29,0	38,8	48,3	58,0	69,8	88,3	107,7
Wärmeleistung (mind.)	kW	4,2	6,4	9,5	12,8	15,9	19,1	25,4	26,5	33,9
Wirkungsgrad bei Volllast	%	96,0	96,0	96,5	97,0	96,5	96,6	97,0	96,3	96,9
Wirkungsgrad bei Teillast	%	106,0	106,0	106,0	106,5	106,0	106,0	106,0	106,0	106,0
Luftleistung (max.)	m³/h	2000	2600	3000	4500	6400	6800	11000	12900	14600
Luftleistung EC Version (max.)	m³/h	2200	2650	3150	4500	6700	6700	12400	13500	15400
Luftleistung EC Version (mind.)	m³/h	1600	1700	1900	2500	4000	4000	10500	13200	11100
Horizontale Wurfweite (max.)	m	15	20	23	26	28	30	42	48	49
Gasanschluss	G"	1/2"	1/2"	3/4"	3/4"	3/4"	3/4"	1"	1"	1"
Elektrischer Anschluss (50 Hz)	V	230	230	230	230	230	230	230	230	230
Leistungsaufnahme AC Version (max.)	kW	0,250	0,250	0,250	0,450	0,450	0,600	0,780	0,790	1,240
Leistungsaufnahme AC Version (mind.)	kW	0,250	0,250	0,250	0,450	0,450	0,600	0,630	0,620	0,790
Leistungsaufnahme EC Version (max.)	kW	0,160	0,160	0,175	0,260	0,475	0,500	0,750	0,830	1,100
Leistungsaufnahme EC Version (mind.)	kW	0,044	0,044	0,046	0,060	0,100	0,100	0,390	0,620	0,800
Elektrische Leistungsaufnahme (Standby-Betrieb)	kW	0,004	0,004	0,004	0,004	0,004	0,004	0,006	0,006	0,006
Stromaufnahme AC Version (max.)	A	1,1	1,1	1,2	2,0	2,6	2,6	3,5	3,5	3,5
Stromaufnahme EC Version (max.)	A	1,3	1,3	1,6	1,2	2,3	2,5	3,4	3,8	5,1
Stromaufnahme EC Version (mind.)	A	0,4	0,4	0,5	0,3	0,6	0,6	2,8	3	4
Schutzart	-	IP 20B								
Emissionswirkungsgrad (η_p , Durchfluss)	%	97,6	96,4	94,6	95,0	94,8	94,6	97,1	97,2	96,8
Jahreszeitlicher Wirkungsgrad	%	90,4	90,1	88,7	89,9	89,2	89,4	90,8	91,0	90,7
NOx-Emissionen (GCV)	mg/kWh	30	21	33	40	31	44	27	21	25
NOx-Klasse	-	5	5	5	5	5	5	5	5	5
Abgasmassenstrom (max.)	kg/h	19,4	31,1	48,3	64,2	80,2	96,2	115,4	145,9	178,0
Thermostatanschluss	-	2-Draht-Niederspannungsbus								
Schornstein-Abgasdruck (max.)	Pa	90	90	90	120	120	120	150	150	150
Schalldruckpegel in 4 m Entfernung AC	dB(A)	56 - 58	56 - 58	56 - 58	57 - 61	61 - 64	61 - 64	56 - 61	56 - 61	56 - 62
Schalldruckpegel in 4 m Entfernung EC	dB(A)	42 - 54	42 - 54	43 - 55	47 - 62	48 - 64	48 - 64	50 - 60	50 - 60	50 - 61
Mindest-Montagehöhe (Horizontale Wurfweite)	m	1,7	1,7	1,7	1,7	1,7	1,7	1,7	1,7	1,7
Länge des Abgassystems (max.)	m	9	9	9	9	9	9	9	9	9
Gewicht	kg	45	50	75	85	105	110	190	200	225

3.2. Gasarten

3.2.1. Erdgas G20

Technische Daten	Einheit	Erdgas G20								
Nennversorgungsdruck	mbar	20								
Versorgungsdruck (mind. – max.)	mbar	17–25								
Gaskategorie	-	I ₂ H BE: I ₂ E(s) FR: I ₂ ESI DE: I ₂ ELL NL: I ₂ EK								
Gasgerätetyp	-	B23, C13, C33								
Technische Daten	Einheit	HR10	HR20	HR30	HR40	HR50	HR60	HR80	HR100	HR120
Gasverbrauch (max.)	m ³ /h	1,3	2,1	3,2	4,2	5,3	6,3	9,6	7,6	11,7
CO ₂ (Volllast)	%	8,9	9,4	9,0	9,0	9,0	9,0	9,4	9,0	9,2
CO ₂ (Teillast)	%	8,7	8,5	8,5	8,6	8,7	8,5	8,9	8,6	8,7
O ₂ (Volllast)	%	4,0	4,2	4,9	4,9	4,9	4,9	4,2	4,9	4,5
O ₂ (Teillast)	%	5,4	5,7	5,7	5,6	5,4	5,7	5,0	5,6	5,4

3.2.2. Erdgas G25.3

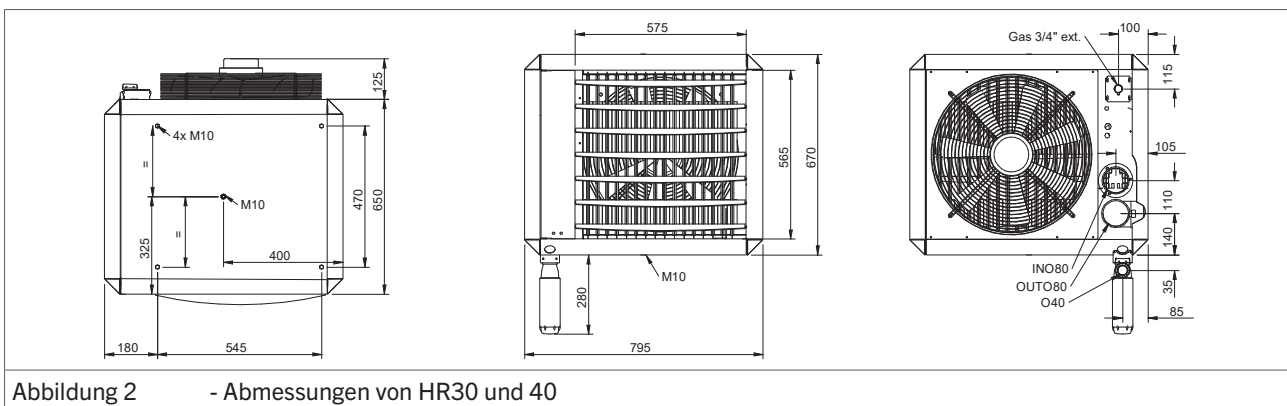
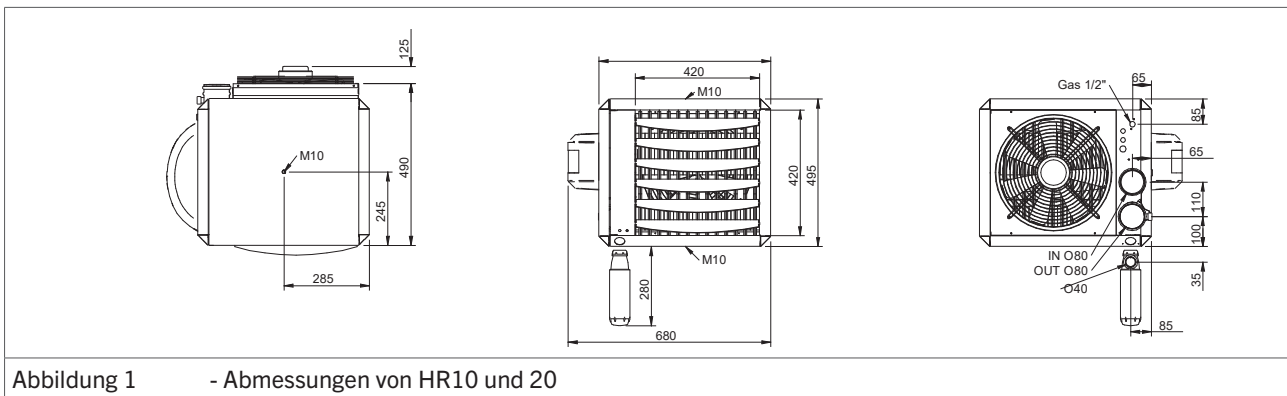
Technische Daten	Einheit	Erdgas G25.3 (NL) Erdgas G25 (BE/DE/FR)								
Nennversorgungsdruck	mbar	25								
Versorgungsdruck (mind. – max.)	mbar	20–30								
Gaskategorie	-	NL: I ₂ EK BE: I ₂ E(s) FR: I ₂ ESI								
Gasgerätetyp	-	B23, C13, C33								
Technische Daten	Einheit	HR10	HR20	HR30	HR40	HR50	HR60	HR80	HR100	HR120
Gasverbrauch (max.)	m ³ /h	1,5	2,4	3,6	4,8	6,0	7,2	8,7	10,9	13,4
CO ₂ (Volllast)	%	8,9	9,4	9,0	9,0	9,0	9,0	9,2	9,0	9,2
CO ₂ (Teillast)	%	8,7	8,5	8,5	8,6	8,7	8,5	8,8	8,6	8,8
O ₂ (Volllast)	%	4,8	3,8	4,5	4,5	4,5	4,5	4,2	4,5	4,2
O ₂ (Teillast)	%	5,1	5,5	5,5	5,3	5,1	5,5	4,9	5,3	4,9

3.2.3. Propan G31

Technische Daten	Einheit	Propan								
Nennversorgungsdruck	mbar	30–50								
Versorgungsdruck (mind. – max.)	mbar	25–50								
Gaskategorie	-	I ₃ P								
Gasgerätetyp	-	B23, C13, C33								
Technische Daten	Einheit	HR10	HR20	HR30	HR40	HR50	HR60	HR80	HR100	HR120
Gasverbrauch (max.)	kg/h	1,0	1,6	2,4	3,2	4,0	4,8	5,8	7,3	8,9
CO ₂ (Volllast)	%	10,5	10,5	10,5	10,1	10,7	10,7	10,9	10,8	11,0
CO ₂ (Teillast)	%	10,0	10,0	9,7	9,7	10,3	10,4	10,4	10,2	10,6
O ₂ (Volllast)	%	4,9	4,9	4,9	5,5	4,6	4,6	4,3	4,5	4,2
O ₂ (Teillast)	%	5,7	5,7	6,1	6,1	5,2	5,1	5,1	5,4	4,8

3.3. Abmessungen

Abbildungen 1 bis 5 enthalten die Abmessungen des vorliegenden Luftheritzers.



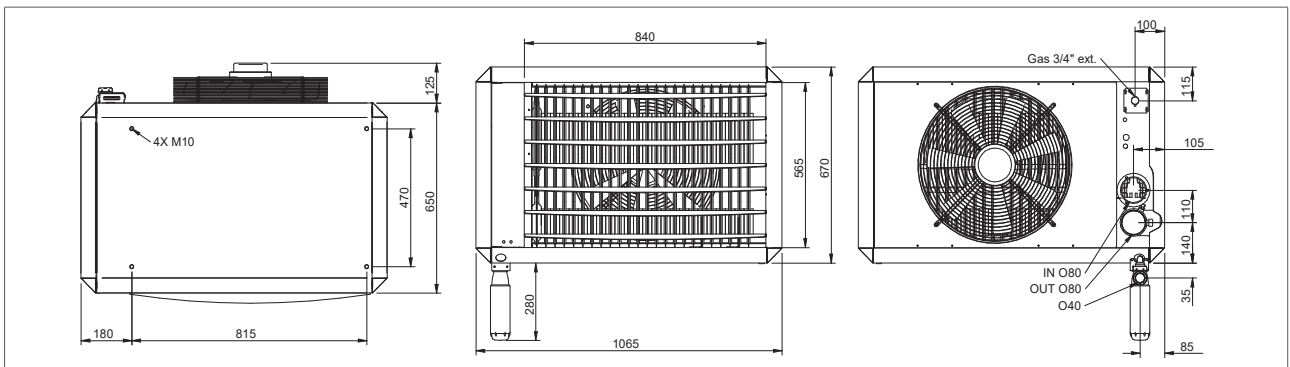


Abbildung 3 - Abmessungen von HR50 und 60

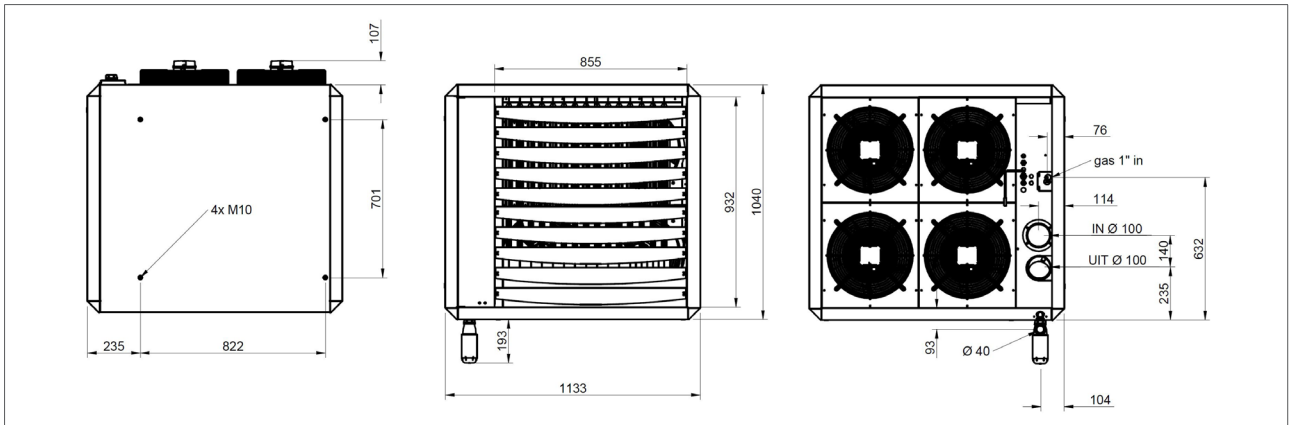


Abbildung 4 - Abmessungen von HR80 und 100

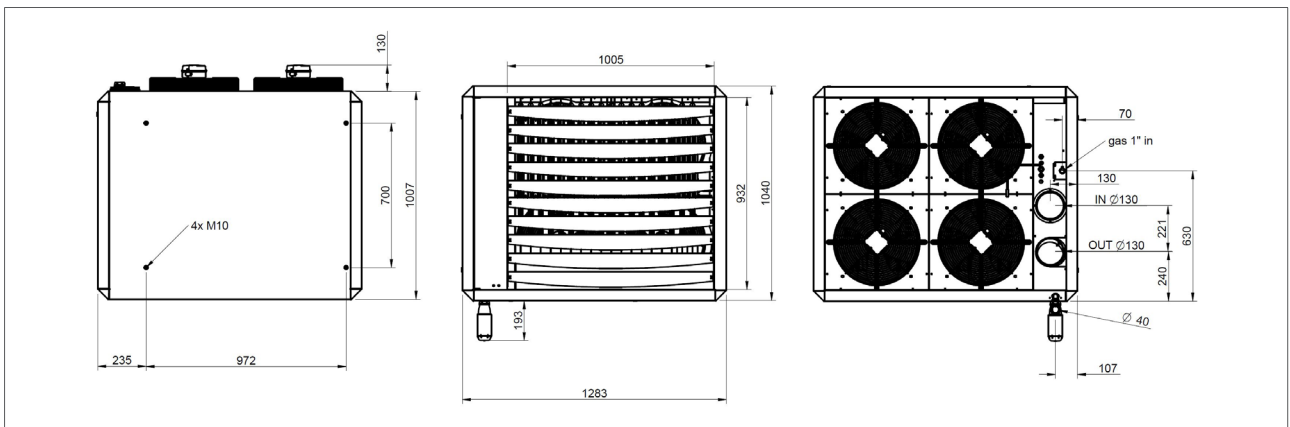


Abbildung 5 - Abmessungen von HR120

4. Montage und Installation

4.1. Vorbereitung

Überprüfen Sie vor der Montage anhand des Typenschildes das Gerät auf folgende Punkte:

- Entspricht das Gerät der Bestellung?
- Entspricht das Gerät den vor Ort vorliegenden Ver- und Entsorgungsanschlüssen (Gasart, Gasdruck, Nennspannung etc.)?

Der Lufterhitzer wurde vor Verlassen des Werks auf seine Sicherheit überprüft, mit den notwendigen Betriebseinstellungen versehen und für die auf dem Typenschild vermerkte Gasart konfiguriert. Wenden Sie sich bei allen Zweifeln in Bezug auf die für Ihre Situation erforderlichen Einstellungen an Ihren Lieferanten.

4.1.1. Zutreffende Normen

HINWEIS Die Installation muss allen örtlichen und national gültigen Normen entsprechen.

HINWEIS Der Lufterhitzer muss gemäß den relevanten Gassicherheitsanforderungen, Elektroinstallationsvorschriften und anderen möglicherweise zutreffenden örtlichen Bestimmungen installiert werden.

Ausschließlich für Deutschland:

HINWEIS Die Erdgasleitung zum Brenner des Gerätes ist nach den TRGI (Technische Regeln für Gasinstallationen) des DVGW zu installieren:

- LBauO; Landesbauordnung des jeweiligen Bundeslandes.
- FeuVO; Feuerungsverordnung des jeweiligen Bundeslandes.
- 1.BimSchV; 1. Bundesimmissionsschutzverordnung.
- DIN 4794 Teil 2; Ortsfeste Warmlufterzeuger Anforderungen und Prüfung.
- DIN 4794 Teil 5; Ortsfeste Warmlufterzeuger Aufstellung und Betrieb.
- TRGI des DVGW; Technische Regel für Gasinstallationen.
- VDE 0100; Allgemeine Vorschriften der Elektrotechnik.
- VBG 4 §3; Unfallverhütungsvorschrift der Berufsgenossenschaft für Elektrische Anlagen.

Ausschließlich für Schweiz:

HINWEIS Für die Schweiz sind insbesondere die folgenden Vorschriften und Richtlinien zu beachten:

- SVGW-Richtlinie G1; Richtlinie für die Erdgasinstallation in Gebäuden.
- EKAS-Form. 1942: Flüssiggas- Richtlinie, Teil 2.
- Vorschriften der kantonalen Instanzen (z.B. Feuerpolizeivorschriften).

4.2. Montageposition des Lufterhitzers

Die Montageposition Ihres Lufterhitzers muss folgende Anforderungen erfüllen:

WARNUNG! Lufterhitzer niemals in der Nähe von entflammaren Materialien montieren.

- Sorgen Sie für ausreichend Abstand zwischen dem Lufterhitzer und etwaigen Hindernissen. Der Abstand dient der Sicherheit und einem ausreichenden Zugang für Service- und Wartungsarbeiten (Abbildung 6).
- Stellen Sie einen unbehinderten Luftstrom vom und zum Lufterhitzer sicher (keine Hindernisse auf mind. 5 m Entfernung vor dem Lufterhitzer). Stellen Sie auch einen unbehinderten Lufteinlass sicher.
- Lassen Sie genügend Platz zum Öffnen der Servicetür des Lufterhitzers.
- Überprüfen Sie, ob das Mauerwerk zur Aufnahme des Lufterhitzers ausreichend tragfähig ist.
- Stellen Sie ausreichend Freiraum für das Abgasabzugsystem sicher.

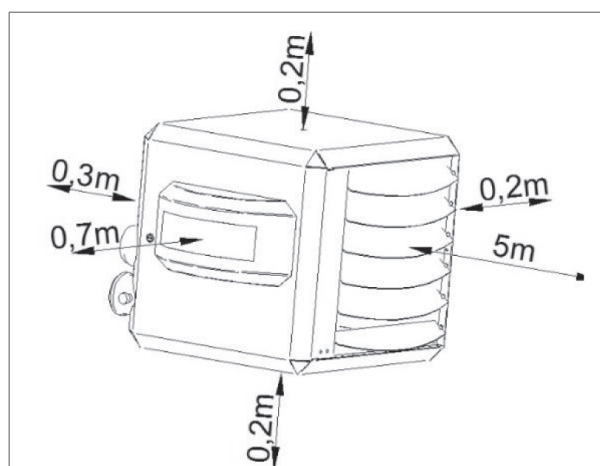


Abbildung 6 - Einzuhaltende Mindestfreiräume rund um den Lufterhitzer

4.2.1. Ausrichtung

- Bei einer nicht-horizontalen Montage des Lufterhitzers müssen Sie mit dem Gasregelventil die CO₂-Einstellung nachstellen.

4.2.2. Aufhängung

Je nach Modell Ihres Lufterhitzers kommen zwei Wandhalterungstypen in Frage:

Modell(e)	Wandhalterung	Art.-Nr.
HR10 - 20	Aufhängungsadapter	GA8610
HR10 - 20	Designkonsole	GA8630
HR30 - 40	Aufhängungsadapter	GA8620
HR30 - 60	Wandhalterung	GA8580
HR80 - 120	Wandhalterung	GA8622

Alle Lufterhitzer können optional mit vier Gewindestangen (M10) aufgehängt werden. Die Stäbe können in die Gewindelöcher auf der Oberseite des Lufterhitzers geschraubt werden (siehe §12.). Die Gewindestangen werden nicht mit dem Lufterhitzer geliefert.

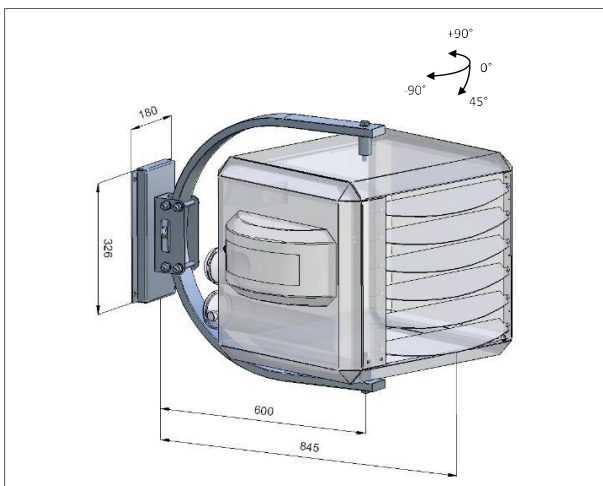


Abb. 7 - Designkonsole

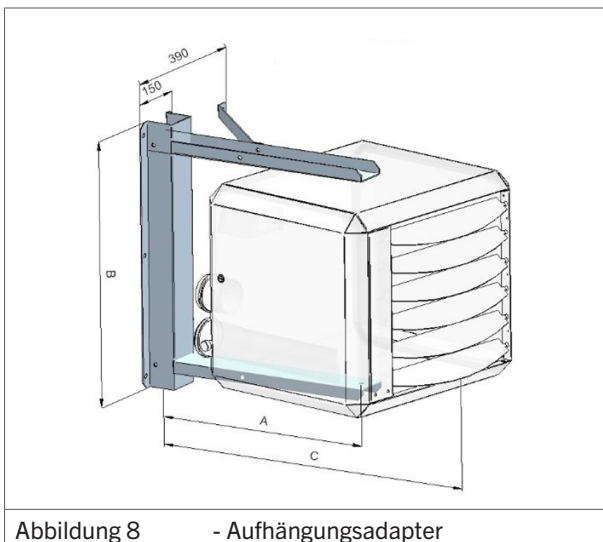


Abbildung 8 - Aufhängungsadapter

	A	B	C
HR10 - 20	555	640	800
HR30 - 40	665	815	950



Abbildung 9 - Wandhalterung (Standard)

4.3. Gasart und Gasanschluss

Das Gerät eignet sich für den Betrieb mit Erdgas oder Propangas.

Die für das jeweilige Gerät spezifische Gasart ist auf dem Verpackungsetikett und Typenschild des Lufterhitzers vermerkt. Der Lufterhitzer kann auf eine andere Gasart umgestellt werden. Wenden Sie sich für weitere Informationen an Ihren Lieferanten.

Der am Einlassdruck-Messnippel des Gasreglers gemessene Versorgungsdruck muss während des Betriebs und im Standby mindestens 17 mbar hoch sein und darf maximal 50 mbar betragen.

HINWEIS Das Absperrventil der Versorgungsleitung muss innerhalb des Lufterhitzerbereichs in Reichweite montiert werden.

HINWEIS Alle Gasversorgungsleitungen müssen frei von mechanischen Spannungen montiert werden.

HINWEIS Vor dem Anschluss einer Gasversorgungsleitung an den Lufterhitzer immer die Innenseite der Leitung säubern. Setzen Sie bei Bedarf einen Gasfilter in die Versorgungsleitung ein.

ACHTUNG! Bei einer Druckprüfung der Versorgungsleitungen mit mehr als 60 mbar müssen Sie zuerst den Absperrhahn des Lufterhitzers schließen.

Ausschließlich für Deutschland:

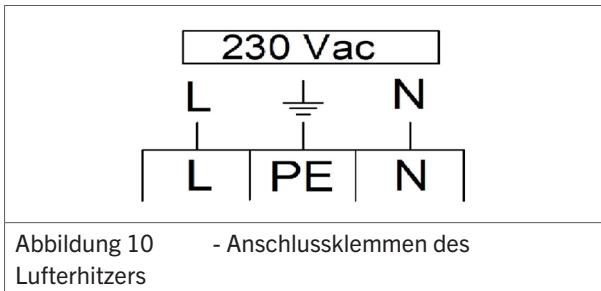
Die Erdgasleitung zum Brenner des Gerätes ist nach den TRGI (Technische Regeln für Gasinstallationen) des DVGW zu installieren.

4.4. Elektrischer Anschluss

Der elektrische Anschluss muss die örtlichen und nationalen Vorschriften sowie die IEE-Bestimmungen erfüllen.

4.4.1. Netzanschluss

Der Luftherhitzer benötigt eine geerdete Spannungsversorgung mit 230 V/AC bei 50 Hz. Beim Steuerkreis handelt es sich um einen niederspannungsführenden Zweidraht-Kommunikationsbus.



- Schließen Sie das Netzkabel an die Anschlussklemmen im Klemmenkasten an (Abbildung 10).
- Trennen Sie vor Wartungsarbeiten den Luftherhitzer vollständig von der Spannungsversorgung. Gebrauchen Sie hierfür einen Trennschalter (Kontaktöffnung mind. 3 mm), einen Kraftstecker oder eine nicht-geschaltete Sicherung. Siehe auch den Verdrahtungsplan in §11..

4.4.2. Schmelzsicherung

Die Steuerungsplatine des Luftherzigers ist mit einer Schmelzsicherung abgesichert (siehe hierzu den Schaltplan in §11.).

- Tauschen Sie die Schmelzsicherung immer gegen den gleichen Typ (5AT) aus.

4.5. Raumthermostat

Der Luftherhitzer kann von einem der folgenden modulierenden Raumthermostate von Winterwarm angesteuert werden:

- **Modell MTS**, ein modulierender digitaler Thermostat
- **Modell MTC**, ein modulierender Digitalthermostat mit Zeitschaltuhr und Optimierungsalgorithmus.
- Ein speziell für BMS-Systeme entwickeltes **Schnittstellenmodul**. Wenden Sie sich für weitere Informationen an Ihren Lieferanten.

WARNUNG! Niemals über einen Raumthermostat die Spannungsversorgung des Luftherzigers unterbrechen!

HINWEIS Dieser Luftherhitzer ist nicht für die Ansteuerung über einen einfachen Zweipunkt-Raumthermostat geeignet.

4.5.1. Installationsanforderungen

Positionieren Sie den Thermostat wie folgt, um eine korrekte Funktion des Luftherzigers sicherzustellen:

- Sicherstellen, dass die Luft rund um den Thermostat frei zirkulieren kann.
- Der Thermostat darf nicht direkter Sonnenstrahlung ausgesetzt sein.
- Thermostat nicht an einer kalten Wand montieren.
- Thermostat an einer Innenwand und außerhalb von Zugluft montieren.
- Thermostat niemals im Wurfweitenbereich des Luftherzigers montieren.
- Thermostat nicht in der Nähe von Sendebereichen interner Kommunikationsnetzwerke montieren. Die elektromagnetischen Wellen der Netzwerke können sich störend auf den Thermostat auswirken. Halten Sie einen Abstand von mehreren Metern ein.

Die Kommunikation zwischen Luftherhitzer und Thermostat erfolgt in allen Fällen auf Grundlage eines 2-Draht-Niederspannungsbusses. (Siehe auch den Verdrahtungsplan in §11.) Befolgen Sie folgende Anweisungen, um Funktionsstörungen der Anlage und einer Beschädigung des Thermostats bzw. Luftherzigers vorzubeugen:

- Verwenden Sie ein Kabel mit folgenden Spezifikationen:
 - Steuerkabel
 - Geschirmt und verdrillt
 - Mindestquerschnitt: 1 x 2 x 0,8 mm²
 - Max. Länge: 200 m

ACHTUNG! Verlegen Sie Steuer- und Lastkabel getrennt voneinander.

ACHTUNG! Schließen Sie die Kabelabschirmung ausschließlich am geräteseitigen Kabelende an der Erdungsklemme (im Luftheritzer) an. Die Kabelabschirmung des anderen Kabelendes wird nicht an Erde angeschlossen.

HINWEIS Kabel eines Querschnitts von weniger als 0,8 mm liefern eine nur mangelhafte Signalqualität.

HINWEIS Nicht abgeschirmte und unverdrillte Kabel können in einer EMV-belasteten Umgebung zu Kommunikationsstörungen führen.

4.5.2. Installation von modulierenden Raumthermostaten

Gehen Sie für den Anschluss des Luftherzigers an einen MTS- oder MTC-Thermostat wie folgt vor:

1. Schließen Sie die beiden Steuerkabel an die Klemmen 4 und 5 an (siehe Abbildung 11 oder den elektrischen Schaltplan in §11.).
2. Stellen Sie die Schalter S1 und J14 der Steuereinheit (Abb. 12 / 13) wie folgt ein:
 - a. Schalter S1: Stellung 1
 - b. DIP-Schalter J14: Schalter 1 auf ON

HINWEIS Für eine Verstellung der Schalter muss der Luftherziger ausgeschaltet sein, da ansonsten die Einstellungen keinerlei Auswirkung besitzen.

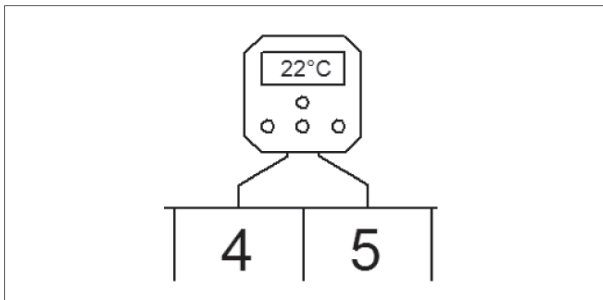


Abbildung 11 - Anschluss eines modulierenden Raumthermostats

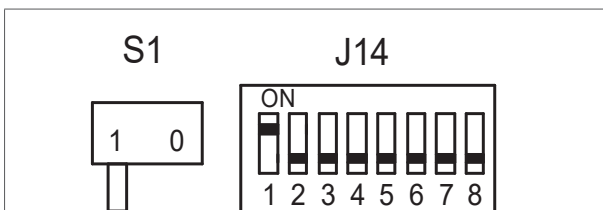


Abbildung 12 - Positionen der (DIP-)Schalter S1 und J14

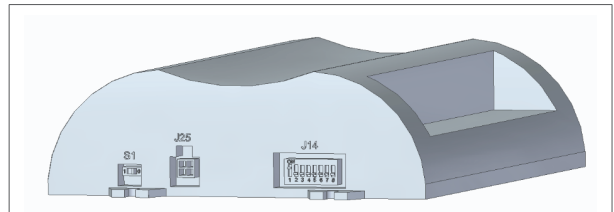


Abbildung 13 - Einbauorte der (DIP-)Schalter S1 und J14

4.5.3. Anschluss mehrerer Luftherziger an eine einzige Steuereinheit

Ein MTS- bzw. MTC-Raumthermostat oder Schnittstellenmodul kann bis zu acht Luftherziger ansteuern. Gehen Sie für den Anschluss der Luftherziger wie folgt vor (Abbildung 14):

HINWEIS Diese Funktionalität trifft nicht für Zweipunkt-Raumthermostate zu.

1. Schließen Sie die beiden Adern des Thermostats an die Klemmen 4 und 5 des ersten Luftherzigers an.
2. Verbinden Sie den ersten Luftherziger mit dem zweiten Luftherziger.
3. Wiederholen Sie dies mit jedem weiteren Luftherziger.

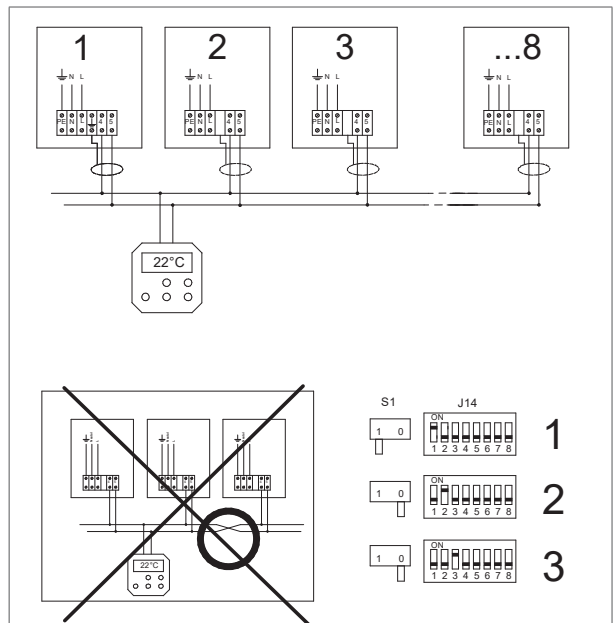
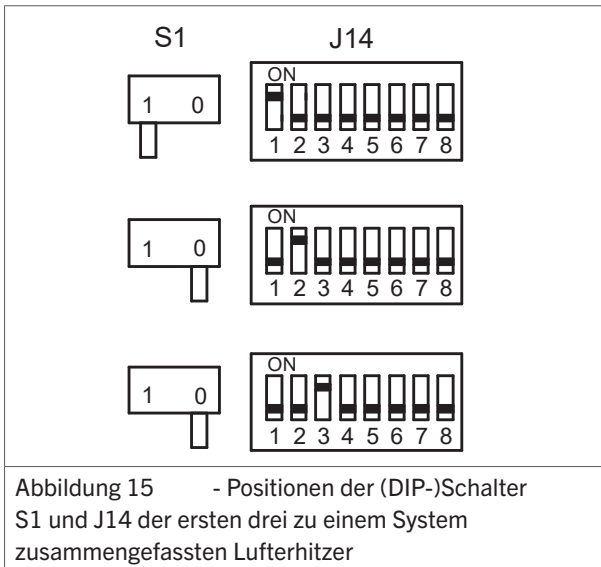


Abbildung 14 - Anschluss mehrerer Luftherziger an einen modulierenden Raumthermostat

Jeder Luftherziger bedarf einer eindeutigen Nummer, um vom Raumthermostat erkannt zu werden. Diese Nummer kann über den auf der Steuereinheit der einzelnen Luftherziger befindlichen DIP-Schalter (J14) eingestellt werden:

1. Stellen Sie die Schalter S1 und J14 der Steuereinheit (Abb. 15) wie folgt ein:
 - a. Stellen Sie Schalter S1 des ersten Luftherhitzers auf Pos. 1.
 - b. Stellen Sie Schalter S1 der anderen Luftherhitzers auf Pos. 0.
 - c. Stellen Sie DIP-Schalter J14 des ersten Luftherhitzers auf Pos. 1.
 - d. Stellen Sie DIP-Schalter J14 des zweiten Luftherhitzers auf Pos. 2 etc.



HINWEIS Wurde auf mehreren DIP-Schaltern (J14) die gleiche Nummer eingestellt, wird das Luftherhitzersystem nicht funktionieren.

HINWEIS Für eine Verstellung der Schalter muss der Luftherhitzer ausgeschaltet sein, da ansonsten die Einstellungen keinerlei Auswirkung besitzen.

5. Abgassysteme

Dieser Luftherhitzer muss für einen sicheren und korrekten Betrieb an ein Abgasabzugssystem angeschlossen werden. Das Abgassystem wiederum muss den in diesem Handbuch enthaltenen Anleitungen sowie allen nationalen und örtlich gültigen Bestimmungen entsprechen. Das Abgassystem umfasst eine Abgasabführung, Rohrleitungen und ein optionales Kondensatabflusssystem.

ACHTUNG! Gebrauchen Sie für nicht-kondensierende Heizsysteme keine Abgasabführungen, die für kondensierende Systeme konzipiert wurden. Dies kann ansonsten im Abgassystem zu Kondensatbildung führen.

HINWEIS Gebrauchen Sie für Dach- und Wandabführungen sowie die Rohrleitungen zwischen Heizgerät und Abgasabführung ausschließlich das vorgeschriebene Material. Dies ist für eine Zulassung der Installation unbedingt erforderlich.

HINWEIS Örtliche Bestimmungen können eine Position der Dachabführung von mindestens 0,6 m oberhalb der Dachebene vorschreiben.

HINWEIS Örtliche Bestimmungen können einen Mindestabstand zwischen der auf dem Gebäude befindlichen Abgasabführung und etwaigen Lüftungsöffnungen vorschreiben.

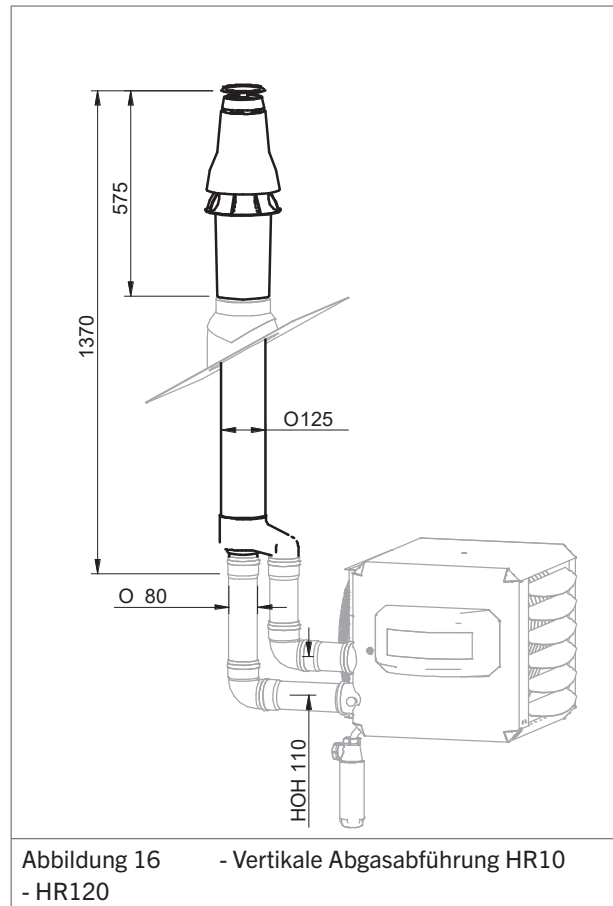


Abbildung 16 - Vertikale Abgasabführung HR10 - HR120

5.1. Abgasabführungen

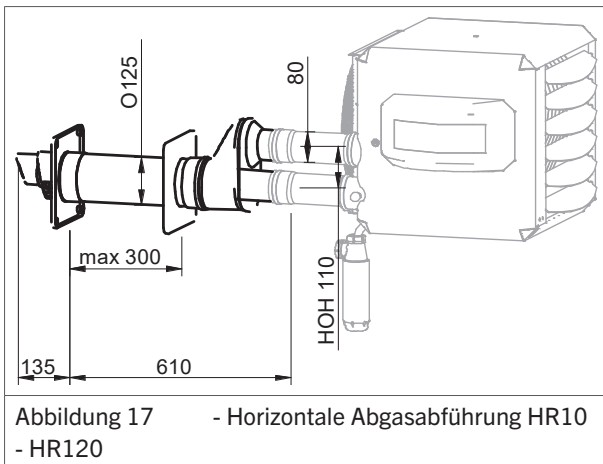
Folgende Abgasabführungen sind zu diesem Luftherhitzer kompatibel:

Modell(e)	Vertikale Ableitung	
	Abgasabführung	Art.-Nr.
HR10 - HR60	DDV 80/125 HR	IA8214*
HR80 - HR100	DDV 100/150 HR	IA8108
HR120	DDV 130/200 HR	IA8307

* Für eine Höhe von > 0,5 m über Dach Art.-Nr. IA8217 verwenden

Modell(e)	Horizontale Ableitung	
	Abgasabführung	Art.-Nr.
HR10 - HR60	CT 80/125	IA8216
HR80 - HR100	CT 100/150	IA8114
HR120	CT130/200	IA8314

Abmessungen	HR10 - HR60	HR80 - HR100	HR120
A (mm)	1370	1745	1775
B (mm)	575	930	990
d Ø (mm)	80	100	130
D Ø (mm)	125	150	200
HOH (mm)	110	140	225



5.1.1. Abgasabführungsmaterial

Verwenden Sie ausschließlich mit dem CE-Zeichen gekennzeichnetes Abgasabführungsmaterial der Hersteller Muelink & Grol (M&G) und Burgerhout.

Gebrauchen Sie ein ALU FIX-System mit einer Temperaturklasse von mindestens T120 P1.

Verwenden Sie Abgasrohre mit gleich großem Durchmesser wie die am Luftheritzer befindlichen Abgasmuffen.

Sie können diese Abgasabführungsmaterialien bei Ihrem Lieferanten erwerben.

HINWEIS Die unterschiedlichen Hersteller setzen für Abgasrohre unterschiedliche Anschlusssysteme ein. Kombinieren Sie keine Systeme, die von unterschiedlichen Herstellern stammen.

5.2. Länge des Abgassystems (max.)

Die maximale gerade Länge zwischen dem Luftheritzer und seinem Abgasklemmen für beide Ausrichtungen beträgt:

- Horizontale und vertikale Ausrichtung: 9 Meter

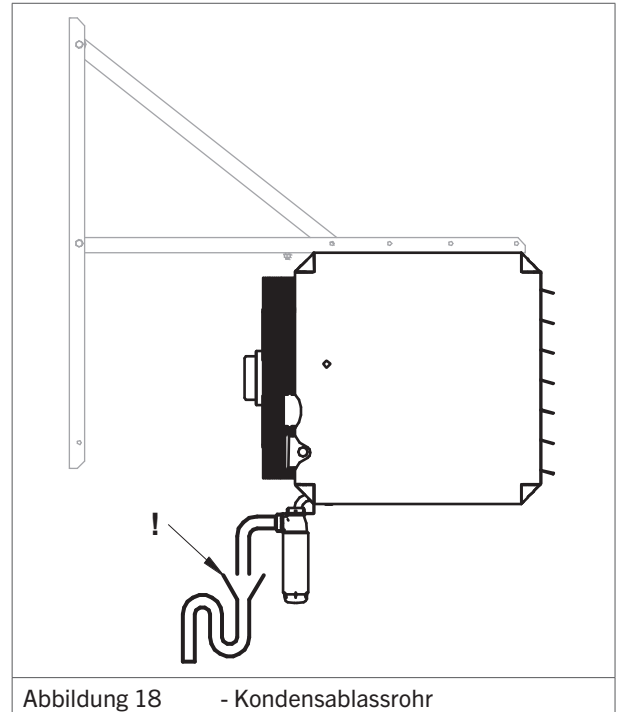
Zwischen Luftheritzer und Abgasabführung eingesetzte Rohrbögen können zu einem Druckverlust führen:

- Ein 90°-Rohrbogen reduziert die maximale Anschlusslänge um 2 Meter.
- Ein 45°-Rohrbogen reduziert die maximale Anschlusslänge um 1 Meter.

Für weitere Informationen zum Abgassystem wenden Sie sich bitte an Ihren Lieferanten.

5.3. Kondensatabflusssystem

Das Kondensat wird vom Luftheritzer / von der Abgasabführung über ein Ablaufrohr entlassen. Das Ablaufrohr (\varnothing 40 mm) befindet sich an der Unterseite des Luftheritzers (Abb. 18).



Installieren Sie das Kondensatabflusssystem wie folgt:

- Schließen Sie das Ablaufrohr an den mitgelieferten Siphon an.
- Schließen Sie das andere Siphonende an ein Abflusssystem an, das folgende Anforderungen erfüllt:
 - Rohrdurchmesser mind. 25 mm
 - Mindestgefälle von 50 mm/m
 - Max. horizontale Länge von 5 m
- Installieren Sie einen zweiten Siphon mit offenem Einlass. Das Kondensat kann dadurch immer aus dem Luftheritzer entlassen werden.
- Füllen Sie beide Siphons mit Wasser. Dadurch können keine Abgase in den Raum oder in das Leitungssystem gelangen.
- Schließen Sie das Abflusssystem an die Kanalisation an.

WARNUNG! Lassen Sie kein Kondensat auf das Dach oder die Dachkante des Gebäudes tropfen. Dies kann im Winter zu gefährlicher Eisbildung führen. Das Kondensat muss immer in die Kanalisation abgeleitet werden.

ACHTUNG! Verschließen Sie niemals das Kondensablassrohr des Luftheritzers. Der Luftheritzer wird dadurch seinen Betrieb einstellen.

ACHTUNG! Im Winter kann Eisbildung das Kondensablassrohr blockieren. Bewahren Sie deswegen den Kondensatablass vor Frosteinwirkung.

HINWEIS Das Kondensatabflusssystem muss gemäß den örtlichen und gesetzlichen Bestimmungen angeschlossen werden.

Untenstehende Tabelle enthält die beim jeweiligen Modell entstehende stündliche Kondensatmenge:

Modell	Max. Kondensatbildungsrate (l/h)
HR10 - HR20	2
HR30 - HR40	3
HR50 - HR60	4
HR80	6
HR100 - HR120	8

5.4. Installation der Abgasabführung

Es stehen Abgasabführungen für die Dach- oder Wandmontage zur Verfügung.

HINWEIS Die Abgasabführung muss gemäß den örtlichen und gesetzlichen Bestimmungen installiert werden.

HINWEIS Kombinieren Sie keine Komponenten oder Materialien, die von unterschiedlichen Herstellern stammen.

5.4.1. Installation einer Dachabführung

Installieren Sie eine auf dem Dach vorgesehene Abgasabführung wie folgt:

5.4.1.1. Vorbereitung

- Überprüfen Sie alle Komponenten auf mögliche Schäden.
- Ermitteln Sie den Dachbelag:

Flachdach mit Verwahrung		Kunststoffdachziegel		Universelle Schrägdachverwahrung	
Ø 80 - 130	IA8121	Ø 130 - 200	GA8334	Ø 80 - 130	IA8324 (5° - 25°) IA8124 (25° - 45°)
Ø 100 - 150	IA8321			Ø 100 - 150	IA8143 (25° - 45°)
Ø 130 - 200	IA8322			Ø 130 - 200	GA8342 (22° - 45°)

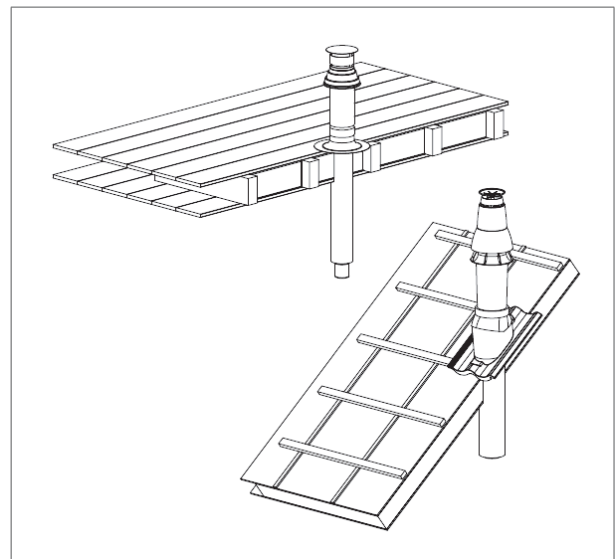
- Bestimmen Sie den Einbauort der Abgasabführung.

5.4.1.2. Montage und Installation

- Erstellen Sie eine Öffnung von der Dachaußenseite.

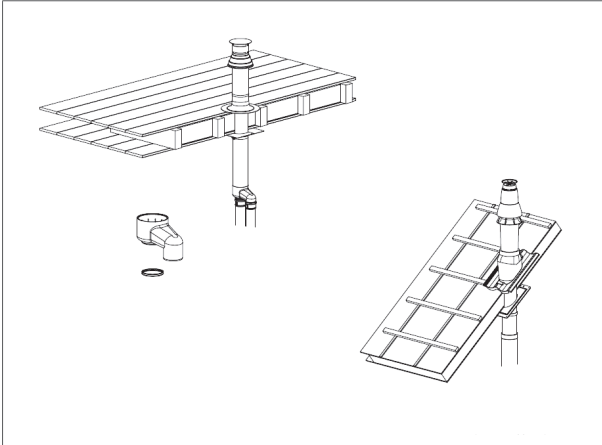
ACHTUNG! Sicherstellen, dass keine Schmutzteile oder Staub in den Luftherhitzer gelangen können.

- Montieren Sie den Wetterkragen.
- Setzen Sie von der Außenseite vorsichtig die Abgasabführung ein.



ACHTUNG! Dabei nicht die Kappe verdrehen.

4. Bringen Sie die Abgasabführung in vertikale Position. Benutzen Sie eine Wasserwaage.
5. OPTIONAL - Montieren Sie die Abdeckelemente, falls gewünscht. Diese sind separat erhältlich.
6. Bringen Sie um die Abgasabführung die mitgelieferte Wandrohrschelle an und bauen Sie diese an der Dachkonstruktion an. Schelle noch nicht festziehen.
7. Dichtung anbringen und Doppelrohranschluss anschließen. Dabei nicht die Dichtung beschädigen.



HINWEIS Verwechseln Sie dabei nicht das Abgasrohr mit dem Lufteinlassrohr! Das Abgasrohr muss sich in der Mitte der Abgasabführung befinden.

8. Ziehen Sie die Rohrschelle fest.
9. Überprüfen Sie, ob alle Schritte korrekt ausgeführt wurden.

5.4.2. Installation einer Wandabführung

Installieren Sie eine Wandabführung wie folgt:

5.4.2.1. Vorbereitung

1. Überprüfen Sie alle Komponenten auf mögliche Schäden.
2. Bestimmen Sie den Einbauort der Abgasabführung.

5.4.2.2. Montage und Installation

1. Stellen Sie eine Öffnung in der Wand her.

ACHTUNG! Sicherstellen, dass keine Schmutzteile oder Staub in den Luftherhitzer gelangen können.

2. Setzen Sie von der Außenseite vorsichtig die Abgasabführung ein.

ACHTUNG! Dabei nicht die Kappe verdrehen.

3. Bringen Sie die Abgasabführung in horizontale Position. Benutzen Sie eine Wasserwaage.
4. Markieren Sie an der Wand die anzubringenden Löcher.
5. Bohren Sie die Löcher.

6. Setzen Sie die Schrauben ein, um die Abgasabführung zu befestigen.
7. Dichten Sie die Kanten der Abgasabführung mit Kitt ab.
8. Befestigen Sie die Abdeckung an der Wandinnenseite.

ACHTUNG! Dabei nicht die Dichtung beschädigen.

9. Dichtung anbringen und Doppelrohranschluss anschließen.

HINWEIS Verwechseln Sie dabei nicht das Abgasrohr mit dem Lufteinlassrohr! Das Abgasrohr muss sich in der Mitte der Abgasabführung befinden.

10. Überprüfen Sie, ob alle Schritte korrekt ausgeführt wurden.

5.4.3. Installation der Komponenten des Abgassystems

Dieses Kapitel enthält Anleitungen für die Installation eines ALU FIX-Abgasabzugsystems.

5.4.3.1. Anforderungen

Die Installation muss folgende Anforderungen erfüllen:

- Mindestabstand zwischen Abgassystem und brennbaren Materialien von 40 mm
- Mindeststecktiefe der Rohrbuchsen von 40 mm
- Mindestgefälle der horizontal verlegten Verrohrung von 50 mm/m (3°). Das Kondensat kann dadurch zum Luftherhitzer abfließen.

HINWEIS Gebrauchen Sie auf das Abgassystem abgestimmte Halteelemente. Die unterschiedlichen Hersteller setzen für Abgasrohre unterschiedliche Anschlussysteme ein. Das Kombinieren von Systemen, die von unterschiedlichen Herstellern stammen, ist nicht gestattet.

5.4.3.2. ALU FIX-Komponenten für dicke Wände

ALU FIX-Abgassysteme umfassen vier Komponenten (Abb. 19).



Abbildung 19 - Komponenten des Abgassystems

5.4.3.3. Dichtungen

Die Verbindungen der Abzugssystemkomponenten müssen mittels Silikondichtungen luft- und wasserdicht ausgeführt werden.

ACHTUNG! Die Kanten von abgelängten Abzugssystemkomponenten müssen anschließend entgratet und gereinigt werden. Scharfe Kanten führen zu einer Beschädigung der Dichtungen.

ACHTUNG! Niemals Löcher in die Abzugssystemkomponenten bohren oder schrauben.

ACHTUNG! Niemals die Anschlüsse mit Kitt, Schaumstoff oder Klebeband abdichten.

ACHTUNG! Anschlüsse niemals mit Schmierfett, Vaseline oder Schmieröl schmieren.

ACHTUNG! Zum Schmieren der Anschlüsse ausschließlich die vom Hersteller zugelassenen Schmiermittel verwenden. Eine maximal einprozentige Seifenlösung ist zulässig.

HINWEIS Befolgen Sie für eine ortsfeste Ausführung der Anschlüsse die Anweisungen des Herstellers.

5.4.3.4. Montage und Installation

Befolgen Sie für die Installation eines Abgassystems die folgenden Regeln und Anforderungen:

ACHTUNG! Üben Sie während der Installation keine übermäßige Kraft auf die Komponenten aus.

Anforderungen an horizontale und nicht-horizontale Verrohrung:

- Maximaler Abstand zwischen den Halterungen von 1 m
- Maximaler Abstand von 2 m zwischen den Halterungen bei zugfesten Rohrverbindungen.

Befolgen Sie die Anleitungen des Herstellers.

- Bringen Sie die Halterungen gleichmäßig entlang der Verrohrung an.

Anforderungen an eine vertikale Verrohrung:

- Maximaler Abstand zwischen den Halterungen von 2 m
- Bringen Sie die Halterungen gleichmäßig entlang der Verrohrung an.

Bringen Sie an oder in Nähe von Rohrbögen bzw. Winkelstücken eine Halterung an, sofern das vor- bzw. nach dem Rohrbogen befindliche Abgasrohr nicht kürzer als 0,25 m ist. In dem Fall müssen Sie das zweite Element hinter dem Rohrbogen mit einer Halterung befestigen.

Alle Abgassysteme müssen mit mindestens einer Halterung gesichert werden. Die erste Halterung muss sich innerhalb eines Bereichs von 0,5 m zum Luffterhitzer befinden.

Beachten Sie bei der Schachtinstallation eines Abgassystems folgende Punkte:

1. Überprüfen Sie alle Komponenten auf mögliche Schäden oder Verstopfungen
2. Überprüfen Sie die Rohrleitung auf korrektes Gefälle (siehe unter Anforderungen)
3. Kennzeichnen Sie Abgas- und Frischluftrohre, um Verwechslungen auszuschließen
4. Lassen Sie bei der Durchführung durch Wände oder andere Hindernisse die Rohrleitungen mindestens 50 mm überstehen
5. Befestigen Sie das letzte Rohrelement, bevor Sie die Verrohrung in den Schacht einführen. Handelt es sich um ein Kniestück, dann muss auch das folgende Rohrelement befestigt werden.
6. Überprüfen Sie, ob die Lüftungsöffnungen und Inspektionsluken den nationalen und örtlichen Vorschriften entsprechen.

6. Bedienung und Betrieb des Lufterhitzers

6.1. Brennerzyklus

Das Display des Lufterhitzers zeigt den aktuellen Brennerzyklusstatus an (Abb. 20).

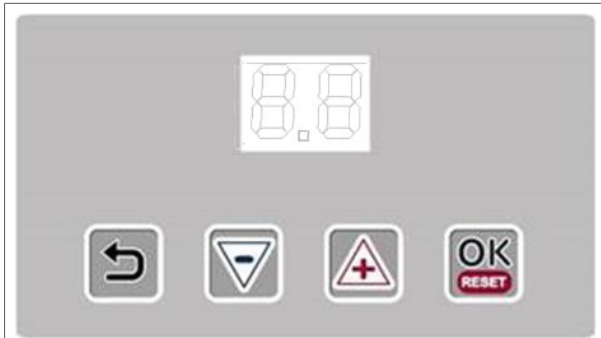


Abbildung 20 - Lufterhitzer-Display

Anzeige	Status	Beschreibung	Zeit (Sekunden)
0	Standby-Betrieb	Warten auf Wärmeanforderung	-
1	Reset	Software-Reset	-
3	Vorkontrolle	Überprüfung der Druckwächter-Nullstellung	-
4	Vorspülen	Vorbelüftungszeit von 30 Sekunden des Verbrennungsluftventilator. Der Druckwächter ist überprüft.	30
5	Vorzündung	Zündvorgang ohne Öffnen des Gasregelventils.	-
6	Zündung	Zündung von 5 s Dauer. Das Gasregelventil wird geöffnet.	-
7	Flammenüberwachung	Der Lufterhitzer überprüft, ob eine Flamme vorhanden ist.	-
8	Brennbetrieb	Der Lufterhitzer fährt hoch und beginnt zu modulieren.	240
9	Teillastbetrieb	Bevor die Flamme erlischt, regelt der Brenner auf Teillastbetrieb herunter.	-
10	Brenner ausschalten	Das Gasregelventil wird geschlossen. Die Flamme erlischt.	-
11	Nachspülung	Spülung mit Frischluft durch den Brennerventilator. Der Systemventilator kühlt den Wärmetauscher.	30
P	Sperrphase	In dieser Zeit kann der Erhitzer keine Wärmeanforderung generieren.	18
F	Ventilation	Startaufforderung für (Sommer-)Ventilationsmodus.	-

6.2. Mindestbrenndauer

Der Lufterhitzer wird stets mindestens vier Minuten lang brennen, auch wenn keine Wärme mehr angefordert wird. Dadurch wird die Anzahl der Start- und Stoppvorgänge reduziert, die zu einer Kondensatansammlung im Abgasabzugssystem führt.

HINWEIS Der Brenner unternimmt zwei Zündversuche, geht dann in den Stoppzustand über und generiert eine Störungsmeldung.

6.3. Delta-T-Regelung

Der Lufterhitzer kann auch als Entschichtungsventilator betrieben werden. Dieser Betrieb wird auch Delta-T-Regelbetrieb genannt und erfolgt über den Raumthermostat, wobei sich ein Temperatursensor im Deckenbereich befindet.

Der Systemventilator wird aktiviert, wenn die Temperaturdifferenz zwischen dem Temperatursensor des Lufterhitzers (der Delta-T-NTC-Sensor) und dem Thermostatsensor mehr als 12 °C beträgt (standardmäßige Werkseinstellung). Diese Betriebsart stellt eine gleichmäßige Verteilung der Temperatur im gesamten Gebäude sicher und lässt das Gerät als vollautomatischen Entschichtungsventilator arbeiten.

6.3.1. Delta-T-Regelbetrieb deaktivieren

Der Delta-T-Regelbetrieb kann auf Wunsch deaktiviert werden (wenn dieser z. B. zu Unwohlsein führt). Dies erfolgt über das **Einstellungen**-Menü im Raumthermostat. Für weitere Informationen siehe die entsprechende Bedienungsanleitung des Raumthermostats.

HINWEIS Der Delta-T-Regelbetrieb wird automatisch deaktiviert, wenn der Delta-T-Sensor (Sensoranschluss J6) abgeklemmt wird.

6.4. Sommerventilation

Der Ventilator kann für einen Betrieb im Sommer eingestellt werden. Befolgen Sie hierfür die Anweisungen im Benutzerhandbuch des entsprechenden Raumthermostats.

6.5. Übertemperaturschutz

Sowohl der Wärmetauscher als auch das Abgasabzugssystem besitzen einen Schutz vor übermäßigen Temperaturen.

6.5.1. Wärmetauscher

In der Nähe bzw. auf dem Wärmetauscher ist ein NTC-Temperatursensor untergebracht. Dieser Sensor überwacht die Temperatur des Wärmetauschers.

Wird der Wärmetauscher zu heiß, dann unterbricht dieser Sensor den Heizbetrieb. Der Lufterhitzer führt je nach Temperatur folgende Aktionen aus:

- Schritt 1: Reduzierung der Leistung (falls möglich)
- Schritt 2: Unterbrechung des Brennerbetriebs, gefolgt von einem automatischen Neustart nach Abkühlung (Displaytext: E05 / E36).
- Schritt 3: Unterbrechung des Brennerbetriebs, gefolgt von einer Brennersperre. Diese muss von Hand zurückgesetzt werden. (Displaytext: L15)

HINWEIS Ein manueller Reset kann über die Steuerplatine erfolgen oder über den entsprechenden Raumthermostat.

6.5.2. Abgasabzugssystem

Das Abgasabzugssystem des Lufterhitzers ist mit einem NTC-Abgastemperatursensor ausgestattet, der die Abgastemperatur überwacht.

Wird das Abgasabzugssystem zu heiß, dann unterbricht dieser Sensor den Heizbetrieb. Der Lufterhitzer führt je nach Temperatur folgende Aktionen aus:

- Schritt 1: Reduzierung der Leistung (falls möglich)
- Schritt 2: Unterbrechung des Brennerbetriebs, gefolgt von einem automatischen Neustart nach Abkühlung.
- Schritt 3: Unterbrechung des Brennerbetriebs, gefolgt von einer Brennersperre. Diese muss von Hand zurückgesetzt werden. (Displaytext: L16)

6.6. Abgasstromüberwachung

Der Lufterhitzer ist mit einem Druckwächter ausgestattet, der den Luftstrom der Verbrennungsluft durch den Wärmetauscher überwacht. Der Druckwächter überprüft, ob die Verbrennungsluft mit einer ausreichenden Luftströmung durch den Wärmetauscher strömt (ausschließlich während der Vorspülphase). Bei einer zu niedrigen Druckdifferenz kann der Lufterhitzerbetrieb nicht starten. Das Display zeigt den Störungscode L-14 an.

7. Inbetriebnahme des Lufterhitzers

7.1. Einstellwerte anpassen

Alle Lufterhitzer wurden vor dem Verpacken ausgiebig auf deren Sicherheit und Funktion überprüft. Dabei wurde auch der korrekte Verbrennungswirkungsgrad eingestellt.

Somit braucht der Lufterhitzer nach der Installation nicht mehr eingestellt zu werden. Es muss lediglich eine Funktionskontrolle und eine Abgasanalyse ausgeführt werden, deren Ergebnisse zu Referenzzwecken aufzubewahren sind.

ACHTUNG! Gebrauchen Sie für Einstellarbeiten am Lufterhitzer ausschließlich kalibrierte Messinstrumente.

ACHTUNG! Führen Sie niemals unbedacht Veränderungen an den Stellschrauben aus.

HINWEIS Verstellungen am Gasregelventil ohne Rückmeldung durch eine Abgasanalyse führen zum Garantieverlust.

Verändern Sie nur dann den CO₂-Wert, wenn die CO₂-Messung um mehr als 0,3 % vom Einstellwert abweicht.

7.2. Inbetriebnahme des Lufterhitzers

Nach Installation der Einheit gemäß dieser Betriebsanleitung kann der Lufterhitzer in Betrieb genommen werden. Gehen Sie für die Inbetriebnahme wie folgt vor:

1. Das Gasversorgungsrohr muss sauber, gasdicht und frei von Luft sein.
2. Schalten Sie über den Hauptschalter die Versorgungsspannung ein.

Sie können jetzt den ersten Betriebsstart beobachten und sich dabei mit der Funktionsweise des Lufterhitzers vertraut machen.

HINWEIS Bei einer nicht korrekt gespülten Gasleitung führt der Luftherhitzer einen zweimaligen Startversuch aus, bevor dieser den Sperrzustand einnimmt. In dem Fall ist ein manueller Reset erforderlich.

1. Unterweisen Sie den Endbenutzer in den sicheren Gebrauch des Luftherhitzers:
 - Steht Gasdruck zur Verfügung?
 - Standort des Gasabsperrhahns
2. Unterweisen Sie den Endbenutzer in den Gebrauch des Luftherhitzers:
 - Liegt eine Fehlermeldung vor?
 - Reset
3. Erläutern Sie dem Endbenutzer die erforderlichen Wartungsarbeiten.
4. Überreichen Sie dem Endbenutzer diese Betriebsanleitung.

7.2.1. Erstbetrieb: Thermostat

Gehen Sie für eine Inbetriebnahme des Luftherhitzers über den Raumthermostat wie folgt vor:

- Stellen Sie am Thermostat die höchstmögliche Solltemperatur ein. Der Startablauf läuft stets identisch ab.

Der Luftherhitzer wird mit Mindestbrenndauer betrieben (für weitere Informationen siehe §6.2.).

7.2.2. Erstbetrieb: Anzeige

Gehen Sie für eine Inbetriebnahme des Luftherhitzers über den am Display aktivierten manuellen Testbetrieb wie folgt vor:

HINWEIS Der über das Display aktivierte Testbetrieb besitzt eine maximale Dauer von 10 Minuten.

1. Halten Sie einige Sekunden lang die Tasten **Return** und **(-)** gedrückt (Abb. 21). Die Anzeige wechselt zwischen den Anzeigetexten Lo und St. Der Luftherhitzer fährt somit im Teillastbetrieb hoch.
2. Mit den Tasten **(+)** und **(-)** wechseln Sie zwischen einem Teillast- und Volllast-Betrieb (Abb. 21).
3. Drücken Sie zum Beenden des Testbetriebs die Taste **(-)**, bis 0 angezeigt wird. Der Luftherhitzer wird den Wärmetauscher anschließend immer erst einige Minuten lang herunterkühlen.

Der Testbetrieb wird automatisch nach 10 Minuten beendet.

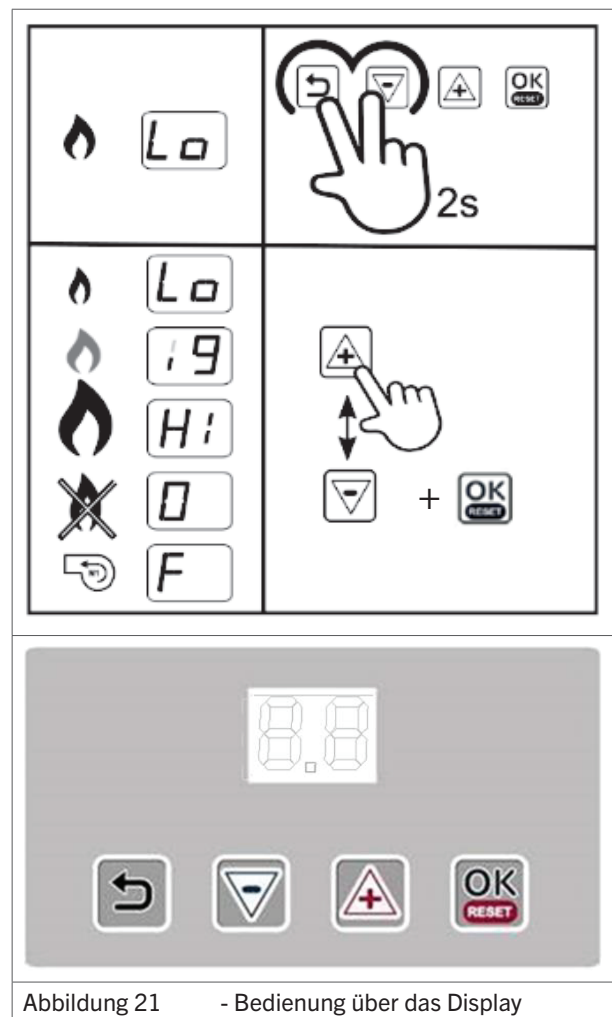


Abbildung 21 - Bedienung über das Display

8. Verbrennungswerte einstellen

Es ist nicht erforderlich, die Brennersteuerung gleich nach Inbetriebnahme des Lufterhitzers einzustellen. Muss die Brennersteuerung jedoch nach längerer Betriebszeit oder nach Installation eines Neugeräts eingestellt werden, darf dies ausschließlich von einer qualifizierten Fachkraft und unter Gebrauch von kalibrierter Ausrüstung erfolgen.

GEFAHR! Eine mangelhafte Einstellung kann zu einer Überhitzung des Lufterhitzers und/oder Freisetzung von giftigem Kohlenmonoxid führen!

8.1. Brennereinstellungen anpassen

Der Gasstrom zum Brenner wird über ein Gasregelventil gesteuert. Dieses Ventil muss auf den Voll- und Teillastbetrieb des Lufterhitzers eingestellt werden. Bei den Einstellarbeiten muss mit einem kalibrierten Analysegerät die im Abgas enthaltene CO₂- bzw. O₂-Konzentration überwacht werden.

Das Gasregelventil wird über zwei Stellschrauben eingestellt (Abb. 23):

- Offset-Stellschraube, für Teillastbetrieb
- „Ratio“-Stellschraube, für Volllastbetrieb

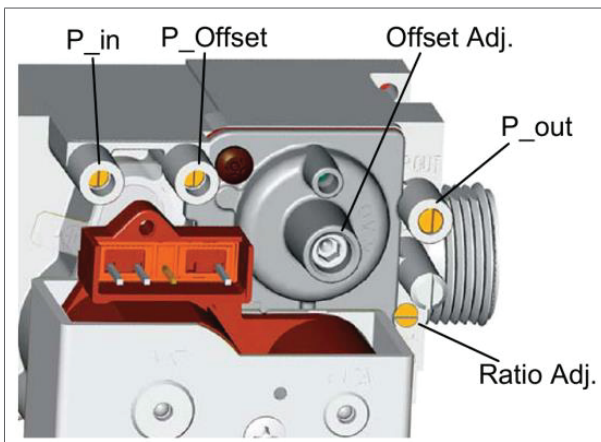


Abbildung 22 - Hauptkomponenten des Gasregelventils

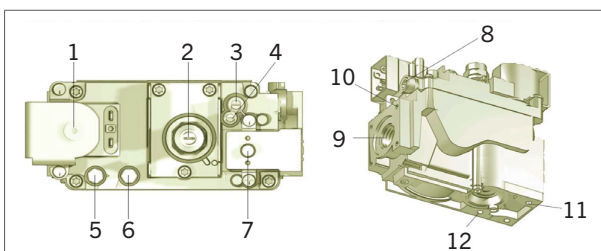


Abbildung 23 - Hauptkomponenten des Gasregelventils HR80 - 120

1. Absperrmagnetventil (EV1)	7. Absperrmagnetventil (EV2)
2. Offset-Stellschraube	8. Auslass Pilotgas
3. Volumenstrombegrenzer Pilotgas	9. Auslass Hauptgas
4. Gas/Luft-Stellschraube	10. Bohrungen für Befestigungsflansche (M5)
5. Messstelle Einlassdruck	11. Zusätzliche Befestigungspunkte Ventilgehäuse
6. Messstelle Auslassdruck	12. Signal Lufteinlass

Die erste Inbetriebnahme des Lufterhitzers muss im Volllastbetrieb erfolgen.

HINWEIS Findet während des Zündvorgangs (Zündfunken) keine Zündung statt, dann verschließen Sie währenddessen die Luftöffnungen des Gas-/Luftmischers. Gebrauchen Sie hierfür Ihren Zeigefinger. Das Gasgemisch wird dadurch reicher und zündet einfacher.

Den korrekten CO₂-Wert des Lufterhitzers können Sie §3.2. entnehmen. Stellen Sie bei einer Differenz von über 0,3 % den CO₂-Wert ein:

1. Überprüfen Sie den CO₂-Wert bei Volllastbetrieb (Hi).
2. Drehen Sie die Ratio-Stellschraube nach rechts, um den CO₂-Wert zu reduzieren.
3. Drehen Sie die Ratio-Stellschraube nach links, um den CO₂-Wert zu erhöhen.
4. Überprüfen Sie den CO₂-Wert bei Teillastbetrieb (Lo). Der CO₂-Wert bei Teillastbetrieb muss niedriger als der Wert im Volllastbetrieb sein.
5. Drehen Sie die Offset-Stellschraube nach links, um den CO₂-Wert zu reduzieren.
6. Drehen Sie die Offset-Stellschraube nach rechts, um den CO₂-Wert zu erhöhen.
7. Kehren Sie in den Volllastbetrieb (Hi) zurück und stellen Sie mit der Ratio-Stellschraube den CO₂-Wert nach.
8. Kehren Sie in den Teillastbetrieb (Lo) zurück und stellen Sie mit der Offset-Stellschraube den CO₂-Wert nach.
9. Wiederholen Sie die obigen Schritte, bis die CO₂-Werte korrekt sind.

GEFAHR! Messen Sie immer die vom Lufterhitzer erzeugte CO-Konzentration! Eine zu hohe CO-Konzentration lässt auf ein zu reiches Gasgemisch schließen. Stellen Sie dies ggf. über die beiden Einstellelemente ein (Abb. 23) Die CO-Konzentration muss immer weniger als 100 ppm betragen.

8.2. Auf eine andere Gasart umstellen

ACHTUNG! Die Gasart des Lufterhitzers darf ausschließlich vom Hersteller oder dessen Vertretung umgestellt werden! Wenden Sie sich für weitere Informationen an Ihren Lieferanten.

9. Störungsbehebung

Überprüfen Sie bei Funktionsstörungen des Lufterhitzers, ob diese auf äußere Umstände (z. B. Netzausfall) zurückzuführen sind. Sind keine äußeren Umstände verantwortlich, dann müssen Sie sich nach den in diesem Kapitel enthaltenen Tabellen und Anweisungen richten.

HINWEIS Beachten Sie die im Lufterhitzer programmierten Wartezeiten sowie die angezeigten LED-Signale und Displaytexte. Reagieren Sie mit Bedacht!

9.1. Rücksetzbare Funktionssperren

Untenstehende Tabelle führt mögliche Funktionssperren auf. Diese können ausschließlich von Hand zurückgesetzt werden.

Anzeige	Störungstyp	Beschreibung	Fall-Nr.
L-0	Interne Störung	Interne Störung	13
L-1	Zündstörung	Flamme erlischt 5 s nach Zündung	1
		Keine Flamme nach Zündung	2
L-2 und 3	Interne Störung	Interne Störung	13
L-4	E-Störung	Über 24 Std. andauernde E-Störung	12
L-5	Störung Brennerventilator	Brennerventilator funktioniert nicht	6
L-6 und 7	Störung Brennerventilator	Falsche Brennerventilator-Drehzahl	7
L-8 bis 12	Interne Störung	Interne Störung	13
L-13	Störung Druckwächter	Druckwächter ist im Standby-Betrieb geschlossen	14
L-14	Störung Druckwächter	Druckwächter schließt nicht während des Vorspülens	11
L-15	Überhitzung	Wärmetauschersensor ist überhitzt	3
L-16	Störung Abgastemperatur	Abgassensor ist überhitzt	3
L-17 bis 19	Interne Störung	Interne Störung	13

Anzeige	Störungstyp	Beschreibung	Fall-Nr.
L-20	Flammenerkennungsfehler	Flammenerfassung nach Schließen des Gasregelventils	15
L-21	Flammenerkennungsfehler	Flammenerfassung vor Öffnung des Gasregelventils.	16
L-22	Flammenerkennungsfehler	Flammenausfall während des Brennerbetriebs	5
L-25	Sensorstörung	Ausfall des Wärmetauschersensors	4
L-26	Sensorstörung	Ausfall des Abgassensors	4
L-27 bis 31	Interne Störung	Interne Störung	13
L-32	Sensorstörung	Ausfall des Wärmetauschersensors	4
L-33 bis 38	Interne Störung	Interne Störung	13
L-42	Störung Abgastemperatur	Zu viele Abgastemperaturfehler	3
L-43	Überhitzung	Wärmeaustauschsensoren sind zu oft überhitzt	3

9.2. Vorübergehende Störungen

Untenstehende Tabelle enthält mögliche vorübergehende Störungen. Diese Störungen werden automatisch aufgehoben, nachdem deren Ursache beseitigt wurde.

Anzeige	Störungstyp	Beschreibung	Fall-Nr.
E-00 bis 04	Interne Störung	Interne Störung	13
E-05	Überhitzung	Wärmetauschersensor ist überhitzt	3
E-06 bis 13	Interne Störung	Interne Störung	13
E-14	Flammenerkennungsfehler	Flammenerkennung, obwohl keine Flamme vorhanden sein dürfte	16
E-15 bis 19	Interne Störung	Interne Störung	13
E-20 und 21	Störung des Wärmetauschersensors	Wärmetauschersensor wurde nicht erkannt	4
E-22	Interne Störung	Interne Störung	13

Anzeige	Störungstyp	Beschreibung	Fall-Nr.
E-23 und 24	Störung des Abgassensors	Abgassensor wurde nicht erkannt	4
E-27 und 28	Störung des Wärmetauschersensors	Kurzschluss des Wärmetauschersensors	4
E-30 und 31	Störung des Abgassensors	Kurzschluss des Abgassensors	4
E-34	Störung des Rücksetztasters	Zu häufige Rücksetzvorgänge innerhalb eines kurzen Zeitraums	9
E-36	Überhitzung	Wärmetauschersensor ist überhitzt	3
E-38 und 39	Störung des Wärmetauschersensors	Wärmetauschersensor wurde nicht erkannt	4
E-47 und 48	Störung des Wärmetauschersensors	Kurzschluss des Wärmetauschersensors	4
E-49 bis 64	Interne Störung	Interne Störung	13
E-65	Die Spannung ist zu niedrig	Die Versorgungsspannung ist für mehr als 1 Minute zu niedrig	
E-66	Spannung zu hoch	Die Versorgungsspannung ist für mehr als 1 Minute zu hoch	
E-67	Störung Druckwächter	Zu viele Druckschalterfehler	11
E-68	Störung Abgastemperatur	Abgassensor ist überhitzt	3
E-69	Konfigurationsfehler	Heizungskonfigurationsfehler	19

9.3. Warnhinweise

Untenstehende Tabelle beschreibt die zeitweise auftretenden Warnhinweise. Der Luftherhitzer kann weiter in Betrieb oder ausgefallen sein, bis die Ursache beseitigt wurde.

Anzeige	Störungstyp	Beschreibung	Fall-Nr.
A-02	Konfigurationsfehler	Heizungskonfigurationsfehler	19
A-07	Überhitzung	Der Wärmetauschersensor ist nahezu überhitzt	3
A-08	Überhitzung	Der Abgassensor ist nahezu überhitzt	3

9.4. Maßnahmen

Suchen Sie in diesem Abschnitt nach Identifizierung des Problems anhand der Fall-Nr. die mögliche Lösung.

Fall-Nr. 1: Flamme erlischt 5 s nach Zündung.

- Es wurde keine Flamme erfasst:
 - Überprüfen Sie das Zünd- / Ionisationskabel und die Elektrode. Das Kabel sollte einen Widerstand von 1 kΩ haben.
- Der Luftherhitzer ist nicht korrekt geerdet.
- Die Steuerplatine ist defekt.

Fall-Nr. 2: Keine Flamme nach Zündung.

- Der Gasdruck ist zu gering.
- Das Gasgemisch ist nicht reich genug.
 - Stellen Sie das Gasregelventil neu ein (siehe §8.1.).
- Das Gasregelventil öffnet nicht:
 - Prüfen Sie während der Zündung, ob das Ventil eine Spannung von 230 V hat.
- Überprüfen Sie, ob die Zündelektrode Funken erzeugt. Wenn nicht:
 - Zündkabel und Zündelektrode überprüfen und ggf. austauschen.
 - Brennersteuerung überprüfen und austauschen, wenn diese keine Zündfunken erzeugt.

Fall-Nr. 3: Wärmetaucher- oder Abgassensor ist überhitzt.

- Überprüfen Sie, ob die Steckverbinder J12 und J6 korrekt angeschlossen sind und ob die Klemmen J12-1 / J12-4 (optionaler Übertemperaturschutz) gebrückt sind.
- Überprüfen Sie, ob der Systemventilator genügend Luft zuführt.
- Überprüfen Sie die Gasregelventil-Einstellungen. Der Luftherhitzer ist möglicherweise überfeuert. Falls zutreffend:
 - Passen Sie den Brennerdruck an.

Fall-Nr. 4: Wärmehaustauschsensoren oder Abgassensoren nicht erkannt oder Kurzschluss.

HINWEIS L-25 bezieht sich auf den Wärmetauschersensoren. L-26 bezieht sich auf den Abgassensoren, sofern zutreffend.

- Der Wärmetauschersensoren umfasst zwei interne Sensoren. Die Werte dieser Sensoren weichen möglicherweise zu stark voneinander ab.
 - Messen Sie den elektr. Widerstand der einzelnen Sensoren. Der Widerstand muss 20 kΩ bei 25 °C betragen und 25 kΩ bei 20 °C.
 - Wenn die Messwerte zu stark voneinander abweichen, tauschen Sie den Sensor aus.

Fall-Nr. 5: Zu häufige Flammenausfälle während des Brennerbetriebs.

- Die Gaszufuhr erfolgt nur unregelmäßig. Dies führt während des Brennerbetriebs zu einem reduzierten Gaszufuhrdruck, wodurch die Flamme erlischt.
 - Überprüfen Sie während des Brennerbetriebs den Gaszufuhrdruck.
- Der Brennerdruck ist für den Teillastbetrieb zu gering. Dadurch erlischt die Flamme, weil diese für eine Erfassung zu klein ist.
 - Überprüfen Sie im Teillastbetrieb den Brennerdruck und stellen Sie diesen bei Bedarf nach (siehe §8,1).
- Abgasrezirkulation. Aufgrund einer problembehafteten Abgasabführung wird das Abgas in den Lufteinlass zurückgesaugt. Dies führt zu einem Sauerstoffmangel, wodurch die Flamme erlischt.
 - Überprüfen Sie das Abgasabzugssystem und die Frischluftzuführung. Ausschließlich zertifizierte Originalteile verwenden.

Fall-Nr. 6: Der Brennerventilator funktioniert nicht.

- Überprüfen Sie, ob der Brennerventilator blockiert ist.
- Überprüfen Sie, ob die Verdrahtung / Verkabelung beschädigt ist.
- Der Brennerventilator ist defekt.

Fall-Nr. 7: Falsche Drehzahl des Brennerventilators.

- Überprüfen Sie, ob der Brennerventilator leichtgängig läuft.
- Überprüfen Sie, ob die Verdrahtung / Verkabelung beschädigt ist.

Fall-Nr. 9: Zu häufige Rücksetzvorgänge innerhalb eines kurzen Zeitraums.

- Diese Störung verschwindet nach einiger Zeit von selbst bzw. nachdem das Gerät kurz vom Netz getrennt wurde.

Fall-Nr. 11: Unzureichender Luftstrom durch den Wärmetauscher. Druckwächter schließt nicht.

- Überprüfen Sie, ob der Verbrennungsluftventilator in Betrieb ist.
- Überprüfen Sie, ob das Abgasabzugssystem blockiert oder verstopft ist.
- Druckwächter und Anschlüsse überprüfen.
- Wärmetauscher auf Abgaslecks überprüfen.

Fall-Nr. 12: Über 24 Std. andauernde E-Störung.

- Luftherhitzer aus- und wieder einschalten und den Fehlercode überprüfen.

Fall-Nr. 13: Interne Störung.

- Gerät vom Netz trennen und wieder zuschalten.
Wenn ohne Erfolg:
 - Steuereinheit des Brenners austauschen.

Fall-Nr. 14: Druckwächter ist im Standby-Betrieb geschlossen.

- Überprüfen Sie, ob der Kontakt blockiert ist. Falls zutreffend:
 - Tauschen Sie den Druckwächter aus.
- Überprüfen Sie, ob sich Wasser im Flexschlauch befindet. Falls zutreffend:
 - Schlauch trocknen.

Fall-Nr. 15: Flammenerfassung nach Schließen des Gasregelventils.

- Überprüfen Sie, ob das Gasregelventil zu langsam schließt. Falls zutreffend:
 - Ersetzen Sie das Gasregelventil.
- Überprüfen Sie, ob die Ionisationselektrode nass ist. Falls zutreffend:
 - Elektrode trocknen, säubern oder austauschen.

Fall-Nr. 16: Flammenerfassung vor Öffnung des Gasregelventils.

- Überprüfen Sie, ob tatsächlich schon eine Flamme noch vor der Zündung vorliegt. Falls zutreffend:
 - Ersetzen Sie das Gasregelventil.
- Überprüfen Sie, ob die Ionisationselektrode nass ist. Falls zutreffend:
 - Elektrode trocknen, säubern oder austauschen.

Fall-Nr. 19: Heizungskonfigurationsfehler

- Aufgrund einer Nichtübereinstimmung zwischen Brennersteuerung und Display-Anzeige ist der Luftherhitzer unschlüssig, welches Programm auszuführen ist. Falls zutreffend:
 - Wenden Sie sich an Ihren Händler.

9.5. Weitere Maßnahmen zur Störungsbehebung

Wenn der Luftherhitzer zwar startet, jedoch eine andere als oben beschriebene Störung aufweist, dann überprüfen Sie, ob folgende Probleme vorliegen:

9.5.1. Explosionsartiger Zündvorgang und/oder häufige Flammenausfälle

- Überprüfen Sie, ob die Gasreglereinstellungen korrekt sind (siehe §8,1). Für eine einwandfreie Zündung ist ein korrekter CO₂-Wert wichtig.
- Überprüfen Sie das Zündkabel. Das Kabel muss einen elektr. Widerstand von 1 kΩ besitzen.
- Überprüfen Sie die Position der Zündelektrode. Der Funke muss zwischen den beiden Elektroden entstehen, jedoch nicht zwischen Elektrode und Brenner.

9.5.2. Unzureichende Ausgangsleistung

Der Lufterhitzer erzeugt eine unzureichende Wärmeleistung, wenn der Frischlufteinlass oder das Abgasabzugssystem einen zu hohen Strömungswiderstand besitzt. Der Brennerventilator dreht sich mit Volldrehzahl, der Strömungswiderstand jedoch lässt nicht genügend

Gasgemisch in den Brenner hinein.

- Überprüfen Sie das Abgasabzugssystem auf Verstopfung.
- Überprüfen Sie den Brenner auf Staubansammlungen oder andere Verunreinigungen.

9.5.3. Nichtmodulierender Systemventilator

Der Systemventilator (M1) läuft oftmals nicht an oder ändert nicht die Drehzahl.

- Überprüfen Sie die Funktion des Ventilators, indem Sie den Ventilator direkt an 230 V~ anschließen.
- Überprüfen Sie, ob der Ventilator anläuft. Gebrauchen Sie ein Vielfachmessgerät. Ist dies der Fall, dann liegt eine Störung der Brennersteuerung vor.

10. Wartung

ACHTUNG! Der Lufterhitzer muss 1 x jährlich von einem qualifizierten Installateur überprüft und gereinigt werden, der über ausreichende Gerätekenntnisse verfügt.

ACHTUNG! Unter erschwerten Betriebsbedingungen wie hohe Luftfeuchtigkeit, Staub, hohe Schalldämmigkeit etc. ist eine ausreichende Wartung ganz wichtig.

10.1. Vorbereitung

Führen Sie vor der Wartung eines bereits montierten Lufterhitzers folgende Punkte aus:

1. Stellen Sie den Thermostat auf die niedrigste Stufe.
2. Schließen Sie den Gasabsperrhahn.
3. Trennen Sie mit dem Wartungsschalter den Lufterhitzer von der Spannungsversorgung.

ACHTUNG! Schließen Sie nach allen Arbeiten am Lufterhitzer mögliche Gaslecks aus.

ACHTUNG! Gebrauchen Sie zum Reinigen des Lufterhitzers kein Wasser.

ACHTUNG! Der Lufterhitzer muss während Service- und Wartungsarbeiten vom Netz getrennt sein.

10.2. Grundlegende Wartungsarbeiten

Die grundlegende Wartung des Lufterhitzers enthält folgende Tätigkeiten:

ACHTUNG! Reinigen Sie die Komponenten des Lufterhitzers mit einem trockenen Tuch, einer Bürste, mit Druckluft oder mit einem Staubsauger. Niemals eine Drahtbürste verwenden!

1. Inspizieren Sie die Außenseite des Wärmetauschers.
2. Reinigen Sie den an der Außenseite befindlichen Lüfterschutz. Reinigen Sie die Ventilatorschaufeln, falls erforderlich.
3. Öffnen Sie den Zugangsdeckel.
4. Reinigen Sie die Innenseite des Lufterhitzers. Reinigen Sie hauptsächlich folgende Komponenten:
 - Grundkörper
 - Ventilatorschaufeln und Motor
 - Wärmetauscher
 - Temperatursensor
 - Fahnschalter (falls vorhanden)
5. Überprüfen Sie, ob die Verdrahtung und alle Befestigungselemente gesichert und fest angezogen sind.
6. Schmieren Sie alle Komponenten und Schrauben, die zu regulären Wartungszwecken gelöst werden.

- Öffnen Sie den Gasabsperrhahn der Versorgungsleitung, um die Versorgungsleitungen auf Leckagen, Luftdichtigkeit und Lufteinschlüsse zu überprüfen.

Einige Überprüfungen können ausschließlich während des Gerätebetriebs ausgeführt werden. Gehen Sie wie folgt vor:

- Schließen Sie den Luftherhitzer wieder an die Netzversorgung an.
- Schalten Sie den Luftherhitzer ein.
- Überprüfen Sie, ob während des Luftherhitzerbetriebs Probleme auftauchen. Bei Problemen siehe §9.
- Überprüfen Sie den Verbrennungswirkungsgrad des Luftherhitzers. Falls erforderlich:
 - Stellen Sie die Brennereinstellungen neu ein (siehe §8.1.).

10.3. Wartung der Brennereinheit

Die Brennereinheit ist eine wichtige Komponente des Luftherhitzers und bedarf einer speziellen Wartung.

Gehen Sie für eine Wartung der Brennereinheit wie folgt vor:

- Entfernen Sie das zwischen Gasregelventil und Verbrennungsluftventilator befindliche Gasrohr.
- Entfernen Sie die Zündkabel und Ventilatorleitungen.
- Lösen Sie die Innensechskantschrauben (M6).
- Entfernen Sie die Brennereinheit mitsamt Flansch und Vormischventilator aus dem Luftherhitzer.
- Demontieren Sie die Brennereinheit.
- Stellen Sie die Zündelektrode ein:
 - Der Abstand zwischen Elektrode und Brenner muss $5,0 (\pm 0,5)$ mm (Abb. 24) betragen.
 - Der Abstand zwischen den beiden Elektroden muss $3,6 (\pm 0,4)$ mm (Abb. 25) betragen.
 - Überprüfen Sie die Einstellung der Zündelektrode. Der Funke muss zwischen den beiden Elektroden entstehen, jedoch nicht zwischen Elektrode und Brenner.

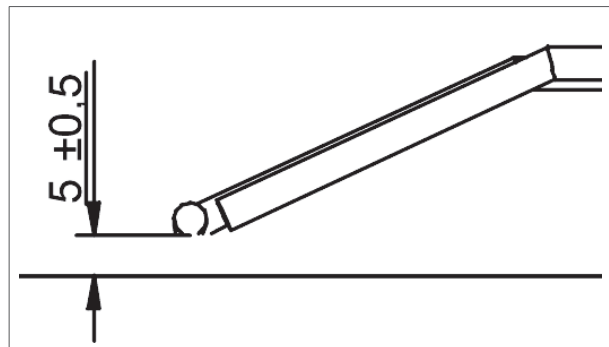


Abbildung 24 - Abstand zwischen der Elektrode und dem Brenner

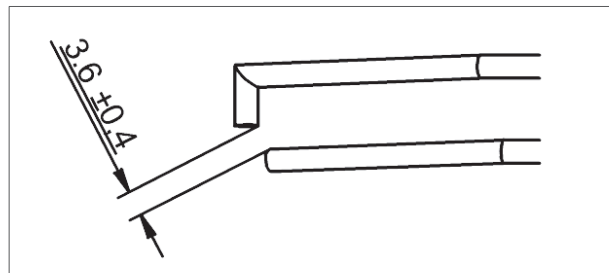


Abbildung 25 - Abstand zwischen den beiden Elektroden

- Bauen Sie die wieder zusammengesetzte Brennereinheit wieder in den Luftherhitzer ein.
 - Benutzen Sie neue Dichtungen.

10.4. Wartung in staubigen Umgebungen

Das Gitter vor dem Brenner kann sich in staubigen Umgebungen zusetzen.

- Entfernen Sie den Brennerventilator.
- Reinigen Sie das Gitter mit einer Bürste und einem Staubsauger.
- Setzen Sie den Brennerventilator wieder ein.



Abb. 26 – Gitter vor dem Brenner

11. Elektroschaltplan

Abbildung 27 / 29 / 31 / 33 enthält den vollständigen Elektroschaltplan. Die für den Installationsvorgang wichtigsten Anschlüsse sind in Abb. 28 / 30 / 32 / 34 dargestellt.

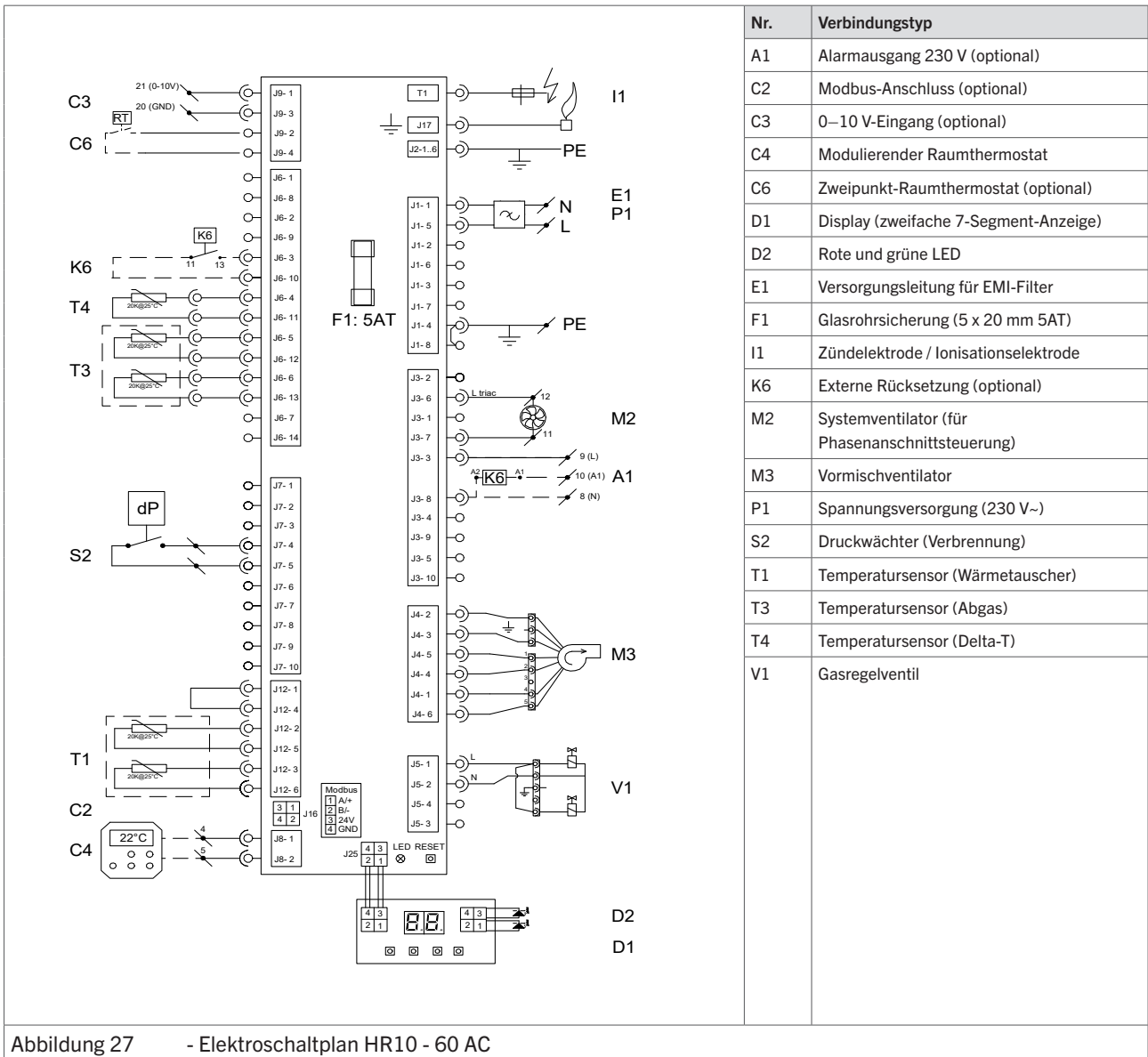


Abbildung 27 - Elektroschaltplan HR10 - 60 AC

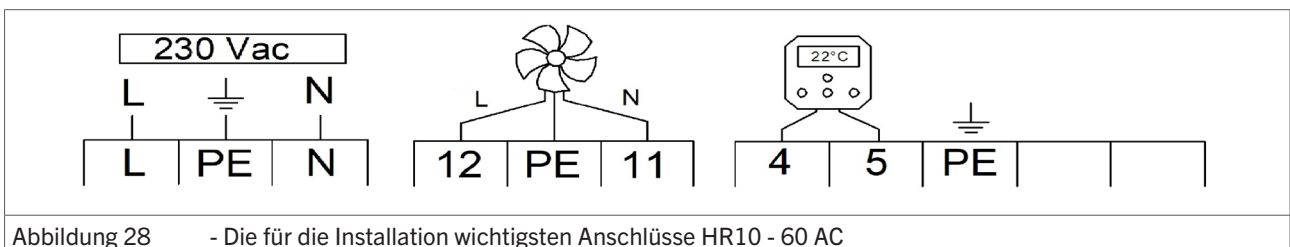


Abbildung 28 - Die für die Installation wichtigsten Anschlüsse HR10 - 60 AC

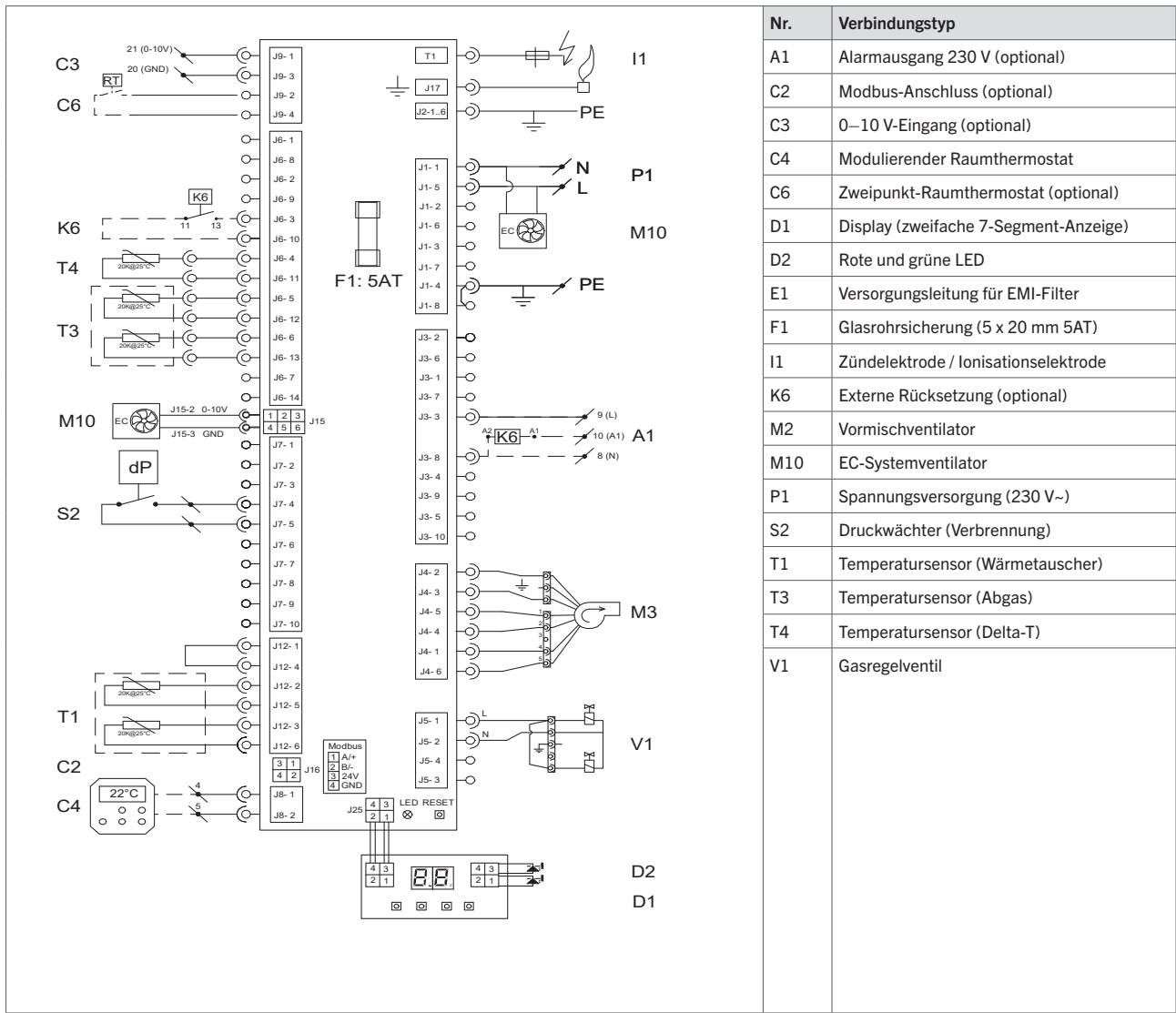


Abbildung 29 - Elektroschaltplan HR10 - 60 EC

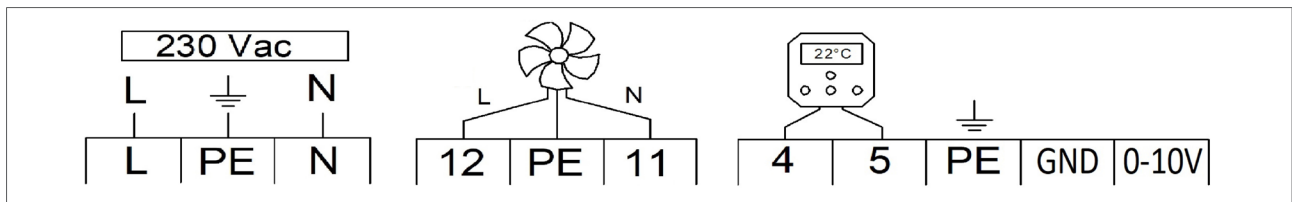


Abbildung 30 - Die für die Installation wichtigsten Anschlüsse HR10 - 60 EC

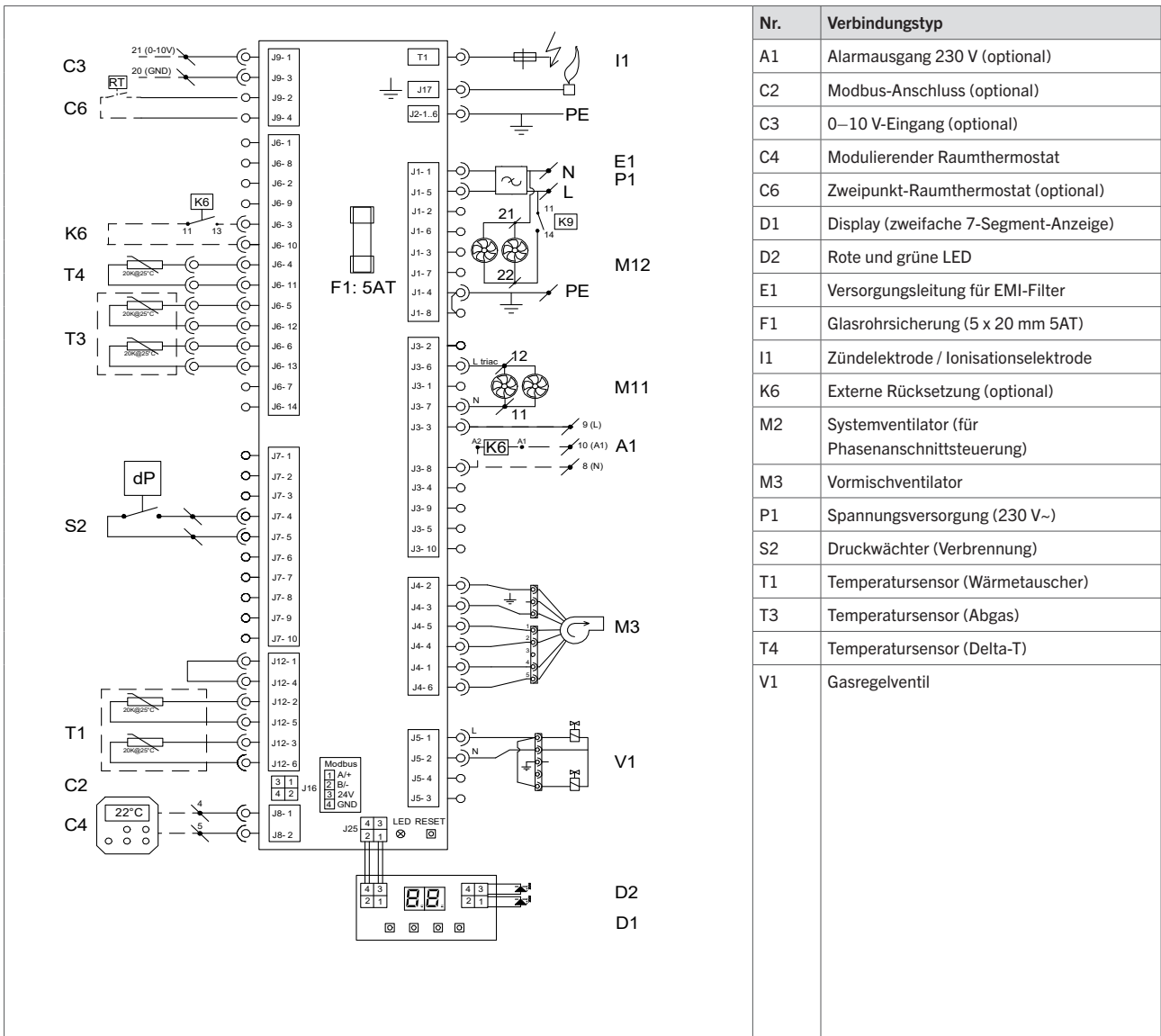


Abbildung 31 - Elektroschaltplan HR80 - 120 AC

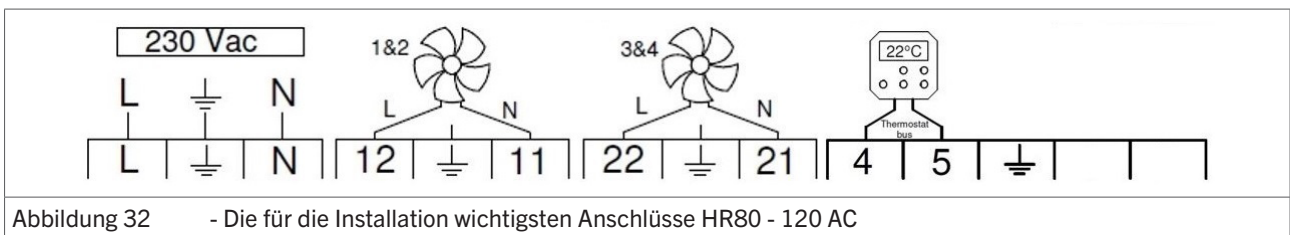


Abbildung 32 - Die für die Installation wichtigsten Anschlüsse HR80 - 120 AC

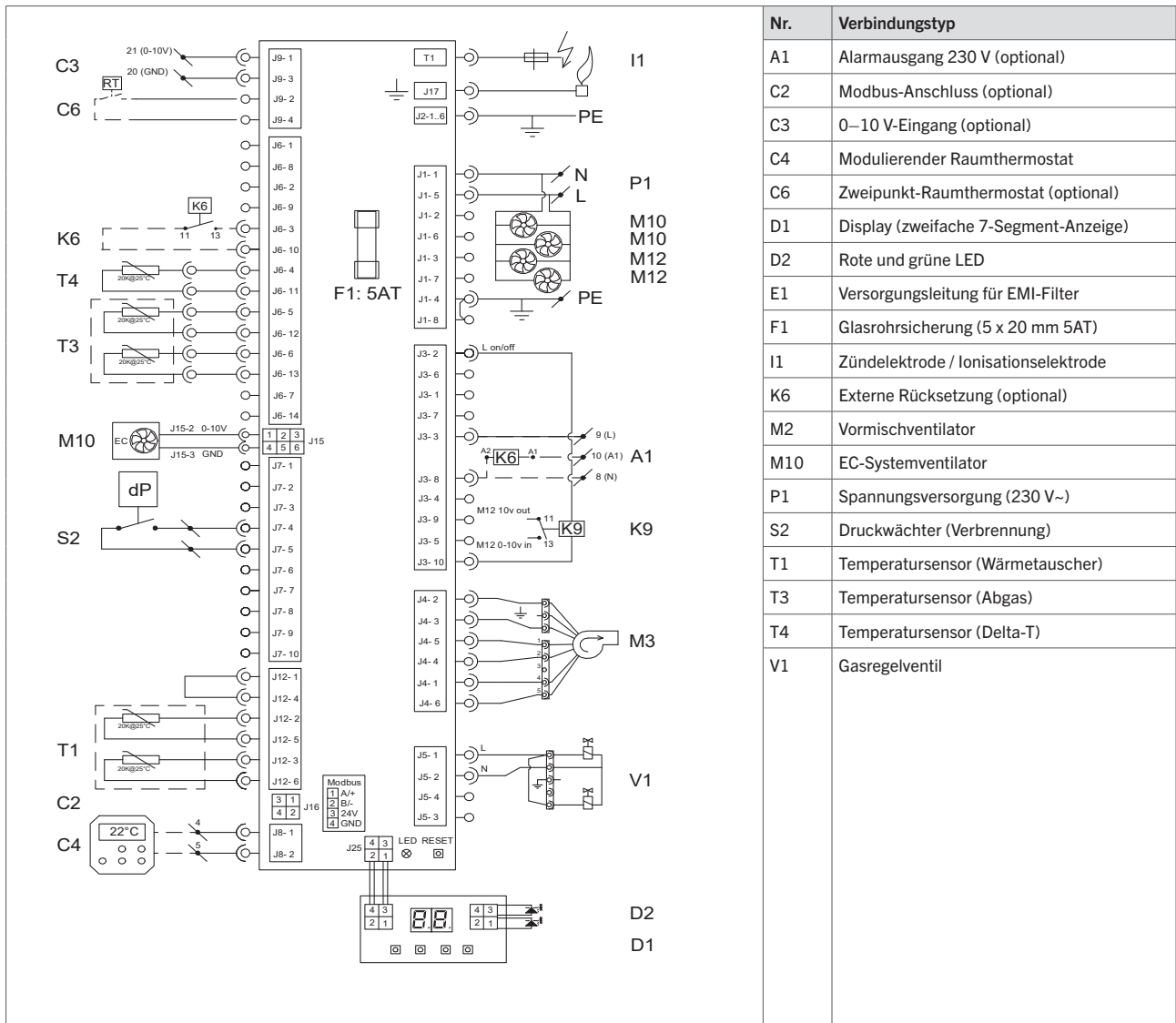


Abbildung 33 - Elektroschaltplan HR80 - 120 EC

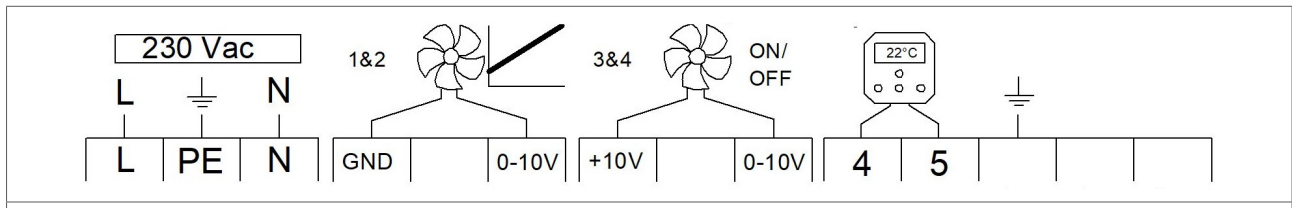


Abbildung 34 - Die für die Installation wichtigsten Anschlüsse HR80 - 120 EC

12. Explosionsansicht mit Ersatzteilen

Abbildung 35 - 36 zeigt die Komponenten des Lufterhitzers in einer Explosionsansicht. Untenstehende Tabelle enthält die einzelnen Komponenten mitsamt Artikelnummern für die Bestellung von Ersatzteilen.

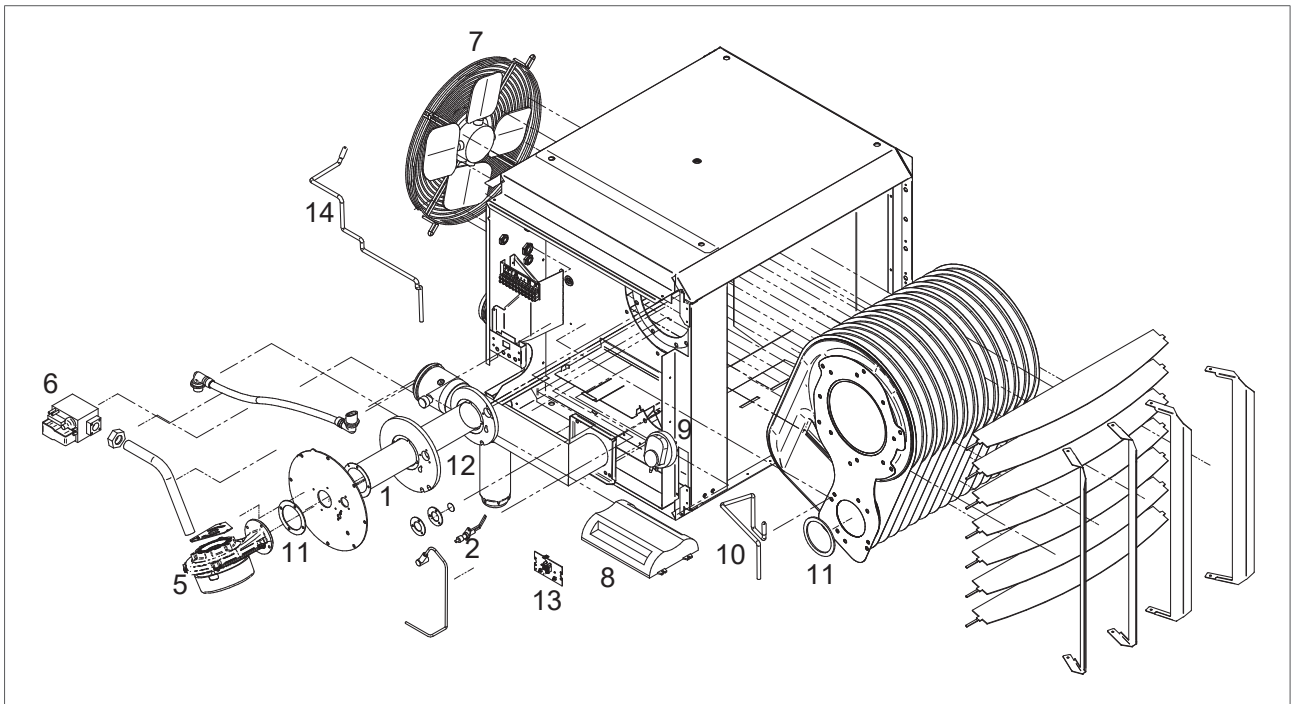


Abbildung 35 - Explosionsansicht von HR10 - HR60

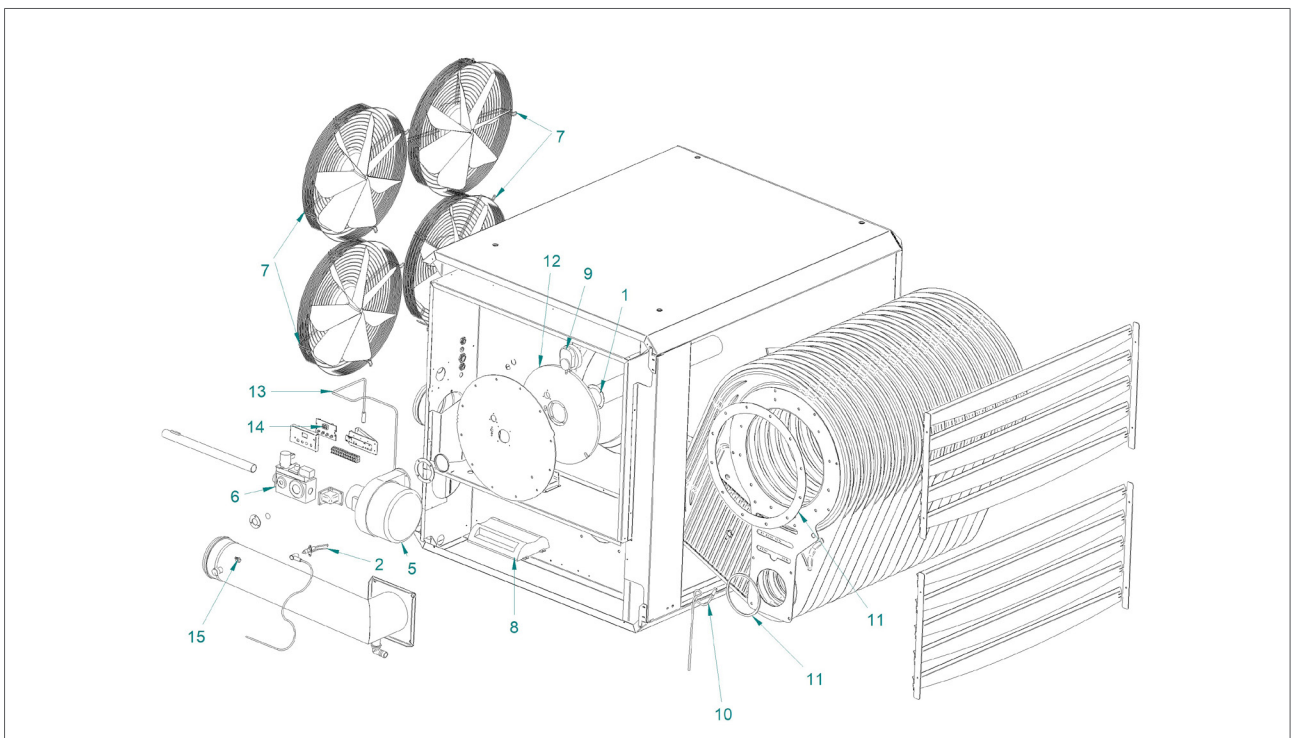



Abbildung 36 - Explosionsansicht von HR80 - HR120

Nr.	Beschreibung	HR10	HR20	HR30	HR40	HR50	HR60	HR80	HR100	HR120
1	Brennersatz Erdgas	GA3260	GA3262	GA3270	GA3272	GA3268	GA3268	-	-	-
1	Brennersatz Propan	GY3242-1	GY3244-1	GY3246-1	GY3248-1	GY3250-1	GY3252-1	GA3236-2	GA3236-2	GA3236-2
2	Zünd- / Ionisationsset	GA3460	GA3460	GA3460	GA3460	GA3460	GA3460	GA3460-1	GA3460-1	GA3460-1
5	Brennerventilator EBM	GY4523	GY4523	GY4523	GY4523	GY4523	GY4523	GY4502	GY4502	GY4502
6	Gasregelventil SIT SIGMA 848	GA3000	GA3000	GA3000	GA3000	GA3000	GA3000	GY3002	GY3002	GY3002
7	Systemventilator AC	GX4201	GX4201	GX4201	GX4206	GX4207	GX4207	GX4212 (4x)	GX4212 (4x)	GX4213 (4x)
7	Systemventilator EC	GX4202	GX4202	GX4202	IH4207	IH4213	IH4213	IX4202 (4x)	IX4202 (4x)	GX4224 (4x)
8	Brennersteuerung (EBM966)	GY5901	GY5901	GY5901	GY5901	GY5901	GY5901	GY5901	GY5901	GY5901
9	Druckwächter	GX3932	GX3932	GX3932	GX3932	GX3932	GX3932	GX3932	GX3932	GX3932
10	Wärmetauschersensors	GY3932	GY3932	GY3932	GY3932	GY3932	GY3932	GY3933	GY3933	GY3933
11	Dichtungssatz	GA6702	GA6702	GA6702	GA6706	GA6706	GA6706	GA6707	GA6707	GA6707
12	Brennerisolation	GA6700	GA6700	GA6700	GA6704	GA6704	GA6704	GX6730	GX6730	GX6730
13	Display-Platine	GY5902	GY5902	GY5902	GY5902	GY5902	GY5902	GY5902	GY5902	GY5902
14	Delta-T-Sensor	GY3931	GY3931	GY3931	GY3931	GY3931	GY3931	GY3931	GY3931	GY3931
15	Abgassensor	GY3926	GY3926	GY3926	GY3926	GY3926	GY3926	GY3926	GY3926	GY3926

13. Entsorgung und Recycling

	<p>Das Symbol auf dem Gerät, seinem Zubehör oder seiner Verpackung weist darauf hin, dass dieses Produkt nicht als Hausmüll entsorgt werden darf. Bitte entsorgen Sie dieses Gerät bei Ihrer kommunalen Sammelstelle für das Recycling von Elektro- und Elektronikschrott. Europäische Union und andere europäische Länder, die über separate Sammelsysteme für Elektro- und Elektronikschrott verfügen. Durch Sicherstellung der richtigen Entsorgung dieses Produkts tragen Sie dazu bei, potentielle Gefahren für die Umwelt und die Gesundheit von Menschen, die andernfalls durch eine ungeeignete Abfallentsorgung dieses Produkts entstehen können, zu verhindern. Das Materialrecycling trägt dazu bei, die natürlichen Ressourcen zu schonen. Entsorgen Sie Ihre elektrischen oder elektronischen Altgeräte deshalb bitte nicht über Ihren Hausmüll.</p>
---	---

14. Konformitätserklärung

Winterwarm Heating Solutions B.V.
Industrieweg 8
7102 DZ, Winterswijk
Niederlande

erklärt hiermit, dass sich folgende Luftheritzer-Modelle:

- HR10, HR20, HR30, HR40, HR50, HR60, HR80, HR100 und HR120
 - CE-Produkt-Identnummer: 0063B03156

in Übereinstimmung mit wesentlichen Anforderungen der folgenden Richtlinien befinden:

- Verordnung (EU) 2016/426 über Geräte zur Verbrennung gasförmiger Brennstoffe
- Richtlinie 2014/35/EU (Niederspannungsrichtlinie)
- Richtlinie 2014/30/EU über die elektromagnetische Verträglichkeit
- Richtlinie 2006/42/EG (Maschinenrichtlinie)

Die Produkte sind in Übereinstimmung mit unseren Anleitungen und den geltenden örtlichen sowie internationalen Vorschriften zu installieren und zu gebrauchen. Montage und Installation müssen von einer autorisierten, qualifizierten und kompetenten Fachkraft ausgeführt werden.

Winterswijk, 23. Dezember 2021



M. Fiselier (Ingenieur)
Leiter der Forschungs- und Entwicklungsabteilung

