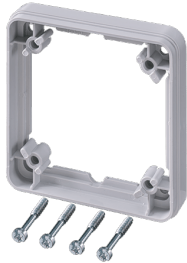


Verhogingsrand

Bestelnr. 4191

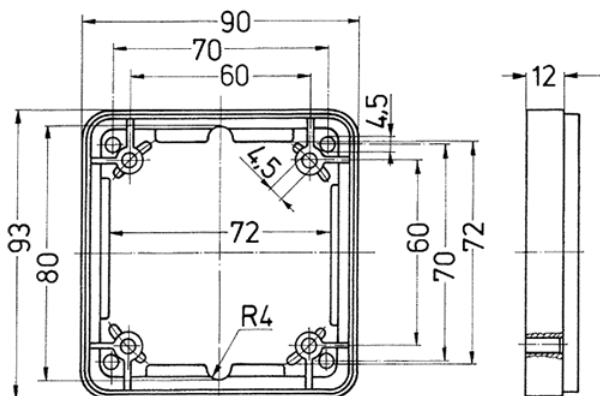


- voor hoogtecompensatie
- zowel geschikt voor alle Cepex contactdozen (Gegevens, SCHUKO®, 16 A en 32 A)

Technische informatie

Gewicht	35 g
Certificeringen	EAC

Tekeningen



Tekening
1 MB 302

Maten in mm