

Technisch specificatieblad

Inbouweenheid GRAF9-2 BA3, nat onderhouden met vloerbekledingsaansluiting

Artikelnummer: 7405743



Inbouweenheid met tubus voor nat onderhouden vloeren voor maximaal 12 Module 45-apparaten in 3 universele dragers UT4, toepassing in kanaalsystemen en systeemvloeren in binnenopstelling.

Hoogglans aluminium oppervlak met vloerbekledingsuitsparing van 3 mm. Voor een inbouwdiepte van 65 mm .

Tot maximaal 9 installatie-apparaten toepasbaar met centraalplaat 50. Service outlet for tube bodies for wet-cleaned floors, 3-compartment, for the installation of mounting support MT9. Three cover plates of type APMT5 can be installed. Application in trunking systems and in system floor in indoor areas.

Aluminium-polished surface with a floor covering recess of 3 mm For an installation depth of 65 mm.



AIG Spuitgietaluminium

Stamgegevens

Artikelnummer	7405743
Type	GRAF9-2 BA3
Omschrijving 1	Inbouweenheid v. nat onderhoud
Omschrijving 2	met uitsparing vloerbekleding
Fabrikant	OBO
Dimensie	Ø325x73
Materiaal	Spuitgietaluminium
Kleinste verkoop-eenheid	1
Eenheid van hoeveelheid	Stuk
Gewicht	258 kg
Eenheid gewicht	kg/100 st.
CO2-voetafdruk (GWP) van wieg tot poort	4,2742 kg CO2e / 1 Stuk

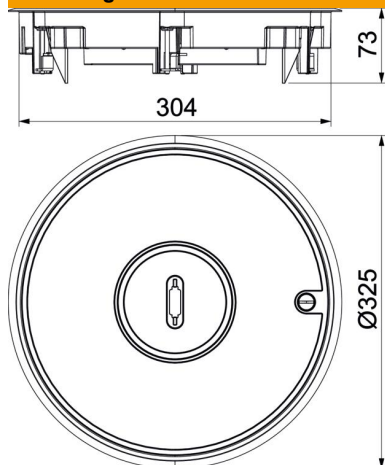
Technisch specificatieblad

Inbouweenheid GRAF9-2 BA3, nat onderhouden met vloerbekledingsaansluiting

Artikelnummer: 7405743



Afmetingen



Technische gegevens

Aantal inbouwbare apparaten	12
Aantal inbouwdozen	3
Uitvoering	Rond
Uitvoering leidinguitlaat	Verzinkbare tubus
Beschermraam vloerbekleding	ja
Vloeronderhoud	nat
Afdichtingsinbouwmogelijkheid	ja
Vloerhoogte min.	80 mm
Geschikt voor inbouw in dubbele vloer	ja
Geschikt voor vlak gesloten ondervloerkanaal	ja
Geschikt voor door afwerkvloer overdekt ondervloerkanaal	ja
Geschikt voor inbouw in holle vloer	ja
Geschikt voor nat onderhoud	ja
Geschikt voor vloerdoos	350
Geschikt voor ondervloerkanaal	ja
Met uitsparing vloerbekleding	ja
Nominale maat voor inbouweenheden	R9
Raamuitvoering	Frame voor tapijtrand
Beschermingsgraad (IP) in gebruikte situatie	IP20
Beschermingsgraad (IP) in niet gebruikte situatie	IP45
Beschermingsgraad IK-code	IK10
Heavy-duty uitvoering	ja
Spanbereik D max.	73 mm
Spanbereik D min.	4 mm
Type inbouwsysteem	UT4
Verticale last, groot oppervlak	tot 10.000 N
Verticale last, klein oppervlak	tot 3.000 N

Technisch specificatieblad

Inbouweenheid GRAF9-2 BA3, nat onderhouden met vloer-
bekledingsaansluiting

Artikelnummer: 7405743



Technische gegevens

Toelatingen	VDE
Openingsmechanisme	Draaigrendel
Dikte vloerbedekking	3 mm