

theRonda S360-101 SP WIN

Artikelnr.: 2080515

theben

Aanwezigheids- en bewegingsmelders Plafondmontage binnen

Functiebeschrijving

- Aanwezigheidsmelder Standard, 1xlicht, 1xslave, 1ximpuls, plafondinbouw UP, 360°, Ø8m, wit, met voorgeconfectioneerde aansluit snoeren en WAGO WINSTA stekkern, snoerenlengte 0,90 meter
- Ronde detectiebereik 360°, tot Ø 9 m (64 m²)
- Automatische aanwezigheids- en lichtsterkteafhankelijke regeling van verlichting
- Mixlichtmeting, geschikt voor fluorescentielampen (FL/PL/ESL), halogeen- / gloeilampen en LED's
- Kanaal A Licht: relais, 230 V
- Op vol- of halfautomatische bediening om te schakelen
- Lichtsterkteschakelwaarde instelbaar, inleerfunctie
- Verkorting van de nalooptijd bij korte aanwezigheid (korte aanwezigheid)
- Aansluitmogelijkheid voor drukknop of schakelaar voor handmatige schakeling met automatische herkenning
- Impulsfunctie voor trappenhuis-tijdschakelaar
- Inschakelvertraging en nalooptijd instelbaar
- Beperking van het detectiebereik door segmenten mogelijk
- Direct gebruiksklaar door voorinstelling in de fabriek
- Testmodus ter controle van functie en detectiebereik
- Plafondinbouw in inbouwdoos
- Plafondopbouw mogelijk met opbouwraam
- Gebruikersafstandsbediening theSenda S, management-afstandsbediening SendoPro (optie)



Technische specificaties

theRonda S360-101 SP WIN	
Bedrijfsspanning	110 V AC - 230 V AC
Frequentie	50 - 60 Hz
Minimale hoogte	1,7 m
Soort montage	Plafondinbouw, Binnen, Inbouw
Kleur	Wit
Schakeluitgang	Licht
Eigen verbruik	~
Soort lichtmeting	Mixlichtmeting
Instelbereik lichtsterkte	30 - 3000 lx
Lampsoorten	Gloeï- / halogeenlampen, Fluorescentielampen, Energiespaarlampen, LEDs

theRonda S360-101 SP WIN	
Compact- / tl-lampen	1150 VA (cos φ = 0,5)
Inschakelstroom	max. 800 A / 200 μs
LED < 2 W	60 W
LED 2-8 W	600 W
LED > 8 W	600 W
Type aansluiting	Schroefklemmen
Detectiebereik	50 m² (Ø 8 m 360°)
Detectiehoek	360°
Omgevingstemperatuur	50°C
Impactweerstand	IK04
Beschermingsgraad	IP 54 (in ingebouwde toestand)

Technische wijzigingen en drukfouten voorbehouden

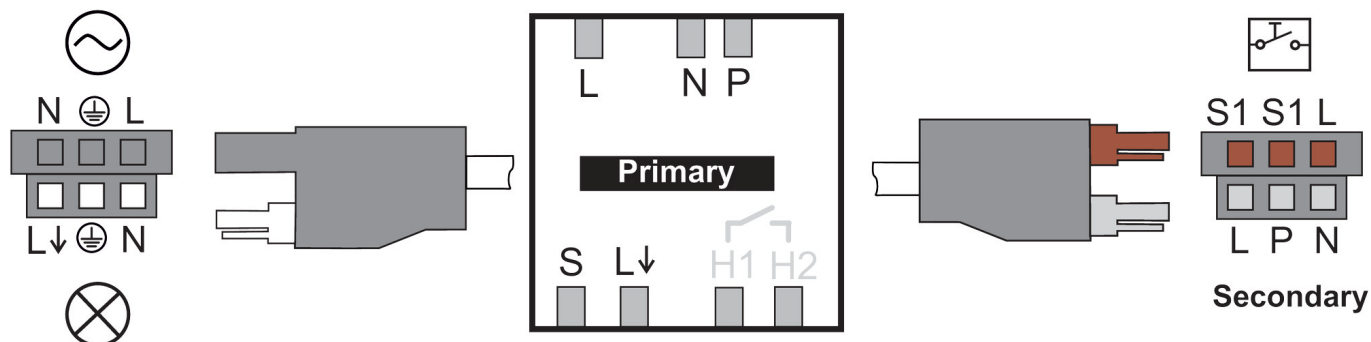
nadere informatie op: www.theben-nederland.nl/producten/2080515

De belastingsgegevens worden bepaald met voorbeeldige geselecteerde lichtbronnen en zijn daarom typische gegevens vanwege het grote aantal beschikbare producten.

theRonda S360-101 SP WIN

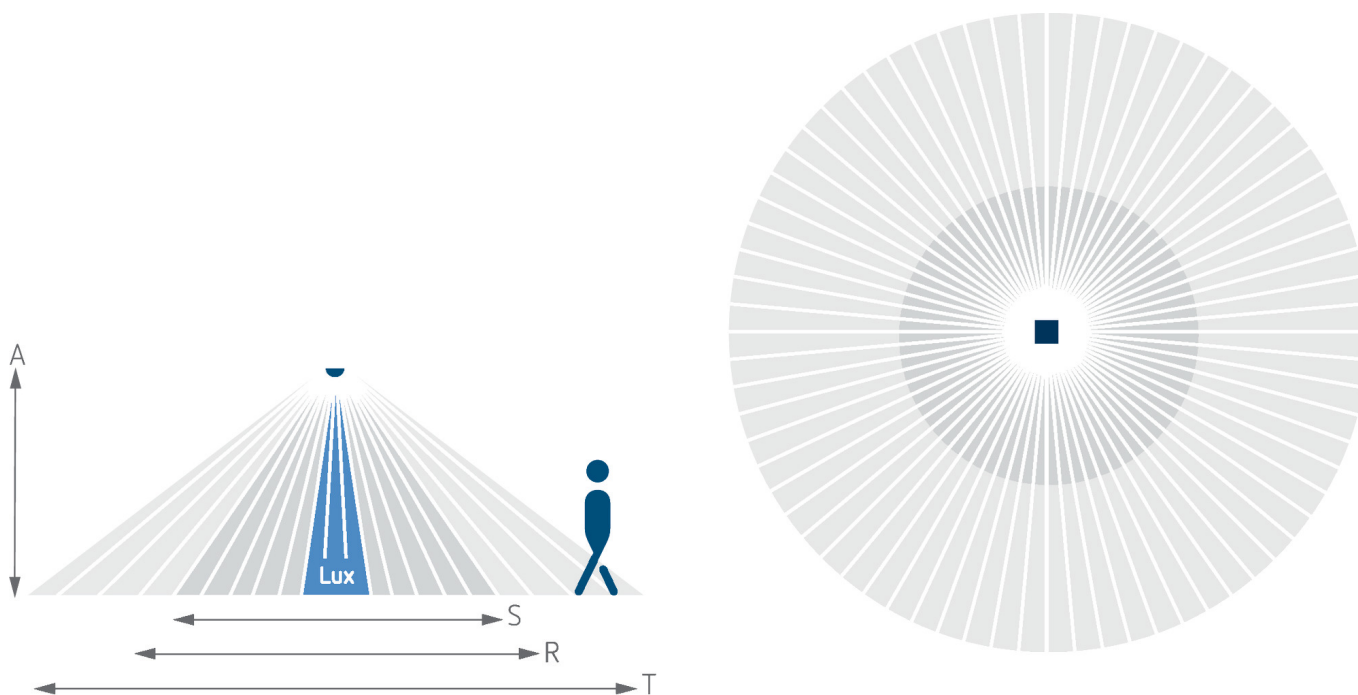
Artikelnr.: 2080515

Aansluitschema's



Detectiebereik voor planningstoepassingen bij een temperatuur van 21 °C

Montagehoogte (A)	Zittend (S)	Dwars op (T)	Recht op (R)
2 m	5 m ² 2,5 m	38 m ² 7 m	5 m ² 2,5 m ²
2,5 m	7 m ² 3 m	38 m ² 7 m	7 m ² 3 m
3 m	13 m ² 4 m	50 m ² 8 m	13 m ² 4 m
3,5 m	13 m ² 4 m	50 m 8 m	13 m ² 4 m
4 m	13 m ² 4 m	64 m ² 9 m	13 m ² 4 m



Detectiebereik Sensnorm volgens IEC 63180

Montagehoogte (A)	Dwars op (T)	Recht op (R)	Zittend (S)
2,5 m	50 m ² 8 m	28 m ² 6 μm	20 m ² 5 m
4 m	79 m ² 10 m	71 m ² 9,5 m	

Technische wijzigingen en drukfouten voorbehouden

nadere informatie op: www.theben-nederland.nl/producten/2080515

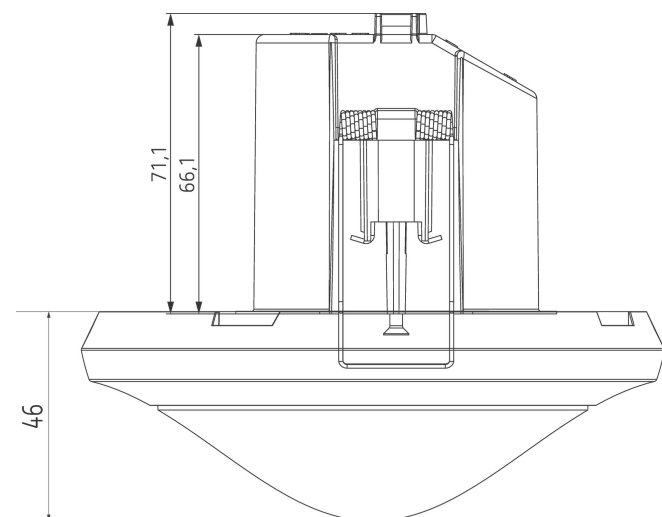
De belastingsgegevens worden bepaald met voorbeeldige geselecteerde lichtbronnen en zijn daarom typische gegevens vanwege het grote aantal beschikbare producten.

theRonda S360-101 SP WIN

Artikelnr.: 2080515

theben

Maattekeningen



Cut-out Ø 68 mm

Accessoires

theSenda P

Artikelnr.: 9070910



theSenda S

Artikelnr.: 9070911



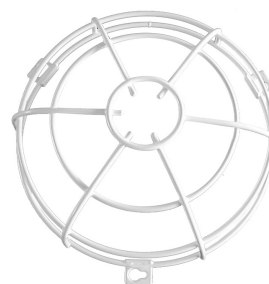
Afdeklip

Artikelnr.: 9070921



QuickSafe beschermkorf

Artikelnr.: 9070531



theSenda B

Artikelnr.: 9070985



Cover 110 GR

Artikelnr.: 9070591



Cover 110 BK

Artikelnr.: 9070851



Technische wijzigingen en drukfouten voorbehouden

nadere informatie op: www.theben-nederland.nl/producten/2080515

De belastingsgegevens worden bepaald met voorbeeldige geselecteerde lichtbronnen en zijn daarom typische gegevens vanwege het grote aantal beschikbare producten.