

# theRonda S360-100 UP WIN

Artikelnr.: 2080511

theben

## Aanwezigheids- en bewegingsmelders Plafondmontage binnen

### Functiebeschrijving

- Aanwezigheidsmelder Standard, 1xlicht, plafondinbouw UP, 360°, Ø8m, wit, met voorgeconfectioneerde aansluitsnoeren en WAGO WINSTA stekkern, snoerenlengte 0,90 meter
- Ronde detectiebereik 360°, tot Ø 9 m (64 m²)
- Automatische aanwezigheids- en lichtsterkteafhankelijke regeling van verlichting
- Mixlichtmeting, geschikt voor fluorescentielampen (FL/PL/ESL), halogeen- / gloeilampen en LED's
- Kanaal A Licht: relais, 230 V
- Op vol- of halfautomatische bediening om te schakelen
- Lichtsterkteschakelwaarde instelbaar, inleerfunctie
- Verkorting van de nalooptijd bij korte aanwezigheid (korte aanwezigheid)
- Aansluitmogelijkheid voor drukknop of schakelaar voor handmatige schakeling met automatische herkenning
- Impulsfunctie voor trappenhuis-tijdschakelaar
- Inschakelvertraging en nalooptijd instelbaar
- Beperking van het detectiebereik door segmenten mogelijk
- Direct gebruiksklaar door voorinstelling in de fabriek
- Testmodus ter controle van functie en detectiebereik
- Plafondinbouw in inbouwdoos
- Plafondopbouw mogelijk met opbouwraam
- Gebruikersafstandsbediening theSenda S, management-afstandsbediening SendoPro (optie)



### Technische specificaties

theRonda S360-100 UP WIN	
Bedrijfsspanning	110 V AC - 230 V AC
Frequentie	50 - 60 Hz
Minimale hoogte	1,7 m
Soort montage	Plafondinbouw, Binnen, Inbouw
Kleur	Wit
Schakeluitgang	Licht
Eigen verbruik	~
Soort lichtmeting	Mixlichtmeting
Instelbereik lichtsterkte	30 - 3000 lx
Lampsoorten	Gloeï- / halogeenlampen, Fluorescentielampen, Energiespaarlampen, LEDs

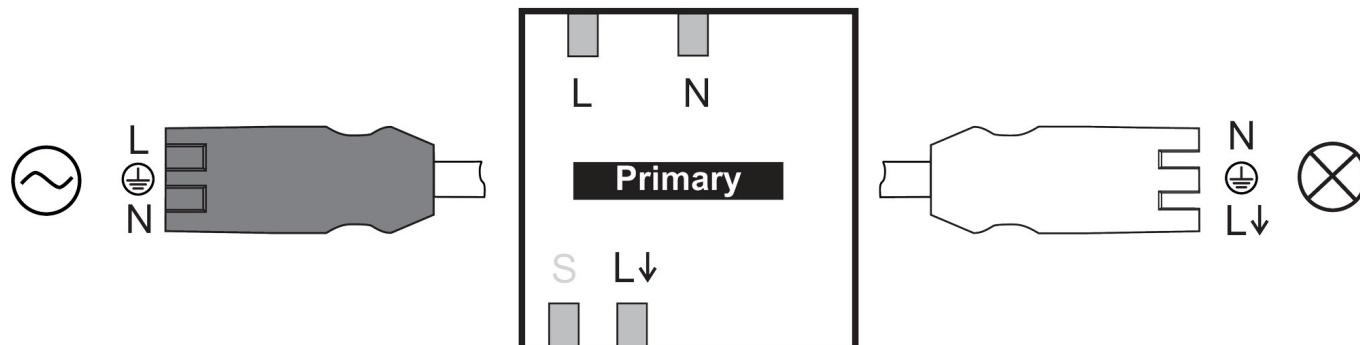
theRonda S360-100 UP WIN	
Compact- / tl-lampen	1150 VA (cos φ = 0,5)
Inschakelstroom	max. 800 A / 200 μs
LED < 2 W	60 W
LED 2-8 W	600 W
LED > 8 W	600 W
Type aansluiting	Schroefklemmen
Detectiebereik	50 m² (Ø 8 m   360°)
Detectiehoek	360°
Omgevingstemperatuur	50°C
Impactweerstand	IK04
Beschermingsgraad	IP 54 (in ingebouwde toestand)

Technische wijzigingen en drukfouten voorbehouden

nadere informatie op: [www.theben-nederland.nl/producten/2080511](http://www.theben-nederland.nl/producten/2080511)

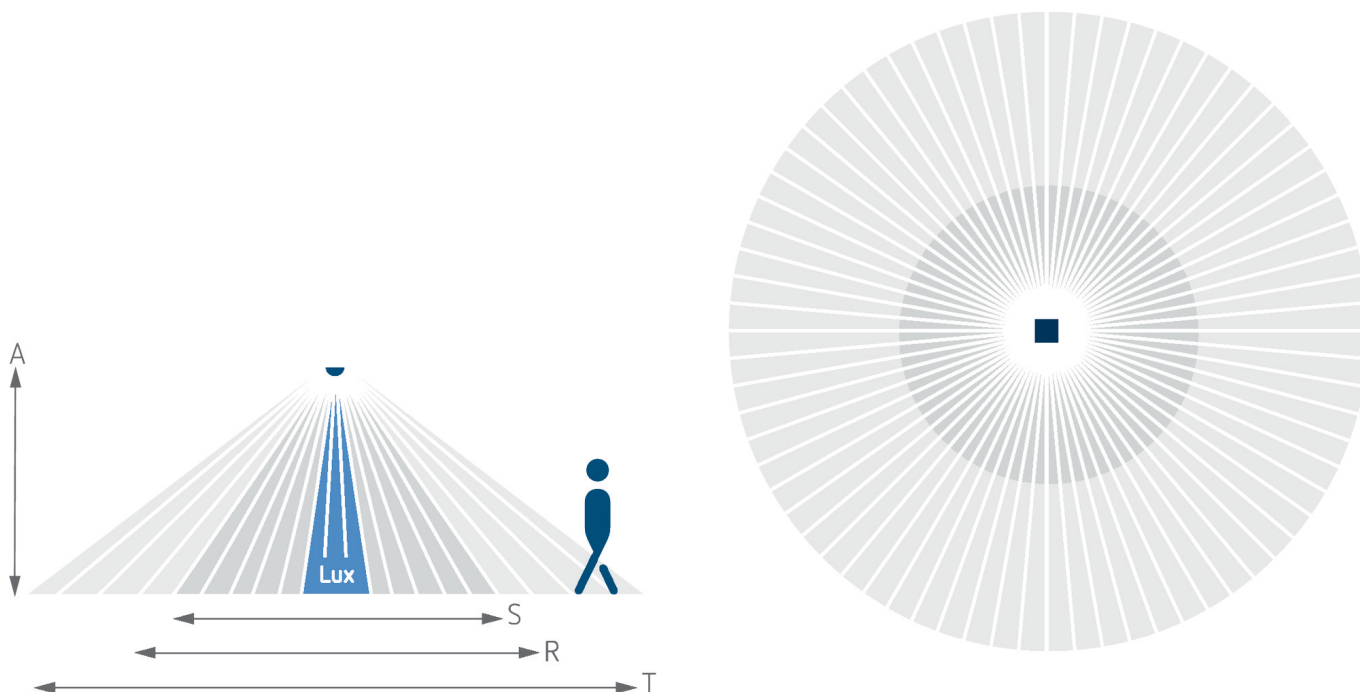
De belastingsgegevens worden bepaald met voorbeeldige geselecteerde lichtbronnen en zijn daarom typische gegevens vanwege het grote aantal beschikbare producten.

## Aansluitschema's



## Detectiebereik voor planningstoepassingen bij een temperatuur van 21 °C

Montagehoogte (A)	Zittend (S)	Dwars op (T)	Recht op (R)
2 m	5 m <sup>2</sup>   2,5 m	38 m <sup>2</sup>   7 m	5 m <sup>2</sup>   2,5 m <sup>2</sup>
2,5 m	7 m <sup>2</sup>   3 m	38 m <sup>2</sup>   7 m	7 m <sup>2</sup>   3 m
3 m	13 m <sup>2</sup>   4 m	50 m <sup>2</sup>   8 m	13 m <sup>2</sup>   4 m
3,5 m	13 m <sup>2</sup>   4 m	50 m   8 m	13 m <sup>2</sup>   4 m
4 m	13 m <sup>2</sup>   4 m	64 m <sup>2</sup>   9 m	13 m <sup>2</sup>   4 m



## Detectiebereik Sensnorm volgens IEC 63180

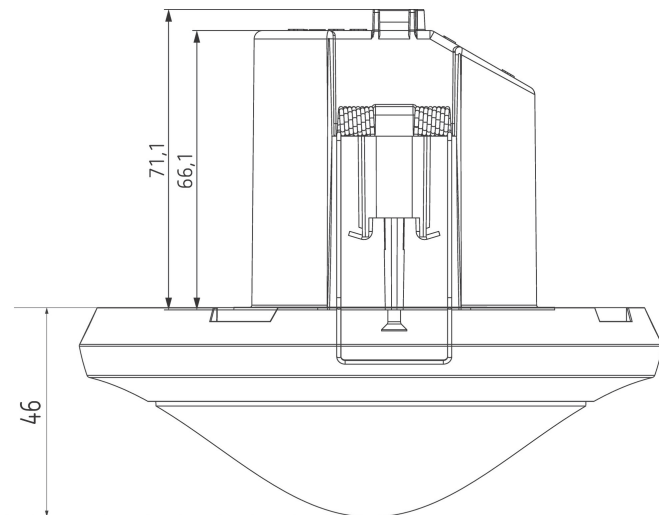
Montagehoogte (A)	Dwars op (T)	Recht op (R)	Zittend (S)
2,5 m	50 m <sup>2</sup>   8 m	28 m <sup>2</sup>   6 μm	20 m <sup>2</sup>   5 m
4 m	79 m <sup>2</sup>   10 m	71 m <sup>2</sup>   9,5 m	

# theRonda S360-100 UP WIN

Artikelnr.: 2080511

# theben

## Maattekeningen



Cut-out Ø 68 mm

## Accessoires

### theSenda P

Artikelnr.: 9070910



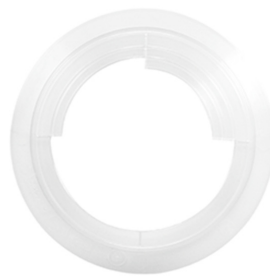
### theSenda S

Artikelnr.: 9070911



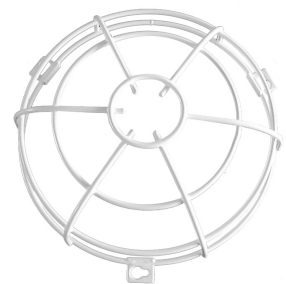
### Afdeclip

Artikelnr.: 9070921



### QuickSafe beschermkorf

Artikelnr.: 9070531



### theSenda B

Artikelnr.: 9070985



### Cover 110 GR

Artikelnr.: 9070591



### Cover 110 BK

Artikelnr.: 9070851



Technische wijzigingen en drukfouten voorbehouden

nadere informatie op: [www.theben-nederland.nl/producten/2080511](http://www.theben-nederland.nl/producten/2080511)

De belastingsgegevens worden bepaald met voorbeeldige geselecteerde lichtbronnen en zijn daarom typische gegevens vanwege het grote aantal beschikbare producten.