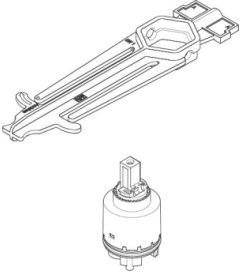


Kartusche schwarz Ø 40 x 75 mm -

---

90 15 05 037 00 90





## Kartusche schwarz Ø 40 x 75 mm -

---

90 15 05 037 00 90



## Kartusche schwarz Ø 40 x 75 mm -

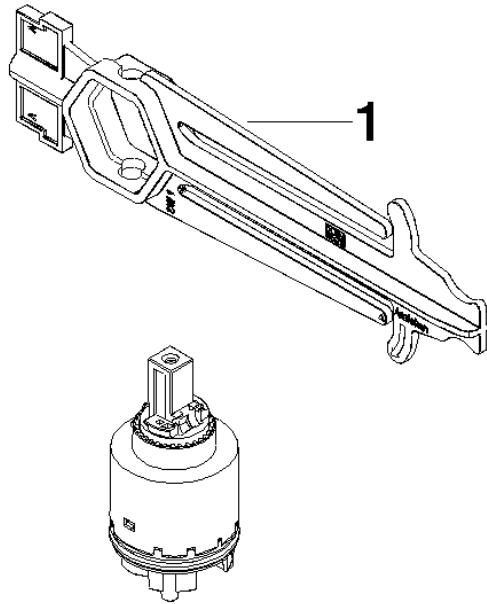
---

90 15 05 037 00 90

Kartusche schwarz Ø 40 x 75 mm -

---

90 15 05 037 00 90





## Kartusche schwarz Ø 40 x 75 mm -

---

90 15 05 037 00 90

### Ersatzteilstückliste

Nr.	Artikelnummer	Benennung	Verbaumenge	Lieferzeit
	90 30 09 064 00 90	Montageschlüssel für Kartuschenmutter -	1	2