

theRonda S360-100 UP GST

Artikelnr.: 2080510

theben

Aanwezigheids- en bewegingsmelders Plafondmontage binnen

Functiebeschrijving

- Aanwezigheidsmelder Standard, 1xlicht, plafondinbouw UP, 360°, Ø8m, wit, met voorgeconfectioneerde aansluitsnoeren en Wieland GST stekkern, snoerenlengte 0,90 meter
- Ronde detectiebereik 360°, tot Ø 9 m (64 m²)
- Automatische aanwezigheids- en lichtsterkteafhankelijke regeling van verlichting
- Mixlichtmeting, geschikt voor fluorescentielampen (FL/PL/ESL), halogeen- / gloeilampen en LED's
- Kanaal A Licht: relais, 230 V
- Op vol- of halfautomatische bediening om te schakelen
- Lichtsterkteschakelwaarde instelbaar, inleerfunctie
- Verkorting van de nalooptijd bij korte aanwezigheid (korte aanwezigheid)
- Aansluitmogelijkheid voor drukknop of schakelaar voor handmatige schakeling met automatische herkenning
- Impulsfunctie voor trappenhuis-tijdschakelaar
- Inschakelvertraging en nalooptijd instelbaar
- Beperking van het detectiebereik door segmenten mogelijk
- Direct gebruiksklaar door voorinstelling in de fabriek
- Testmodus ter controle van functie en detectiebereik
- Plafondinbouw in inbouwdoos
- Plafondopbouw mogelijk met opbouwraam
- Gebruikersafstandsbediening theSenda S, management-afstandsbediening SendoPro (optie)



Technische specificaties

theRonda S360-100 UP GST		theRonda S360-100 UP GST	
Bedrijfsspanning	110 V AC - 230 V AC	Compact- / tl-lampen	1150 VA (cos φ = 0,5)
Frequentie	50 - 60 Hz	Inschakelstroom	max. 800 A / 200 μs
Minimale hoogte	1,7 m	LED < 2 W	60 W
Soort montage	Plafondinbouw, Binnen, Inbouw	LED 2-8 W	600 W
Kleur	Wit	LED > 8 W	600 W
Schakeluitgang	Licht	Type aansluiting	Schroefklemmen
Eigen verbruik	~	Detectiebereik	50 m² (Ø 8 m 360°)
Soort lichtmeting	Mixlichtmeting	Detectiehoek	360°
Instelbereik lichtsterkte	30 - 3000 lx	Omgevingstemperatuur	50°C
Lampsoorten	Gloeï- / halogeenlampen, Fluorescentielampen, Energiespaarlampen, LEDs	Impactweerstand	IK04
		Beschermingsgraad	IP 54 (in ingebouwde toestand)

Technische wijzigingen en drukfouten voorbehouden

nadere informatie op: www.theben-nederland.nl/producten/2080510

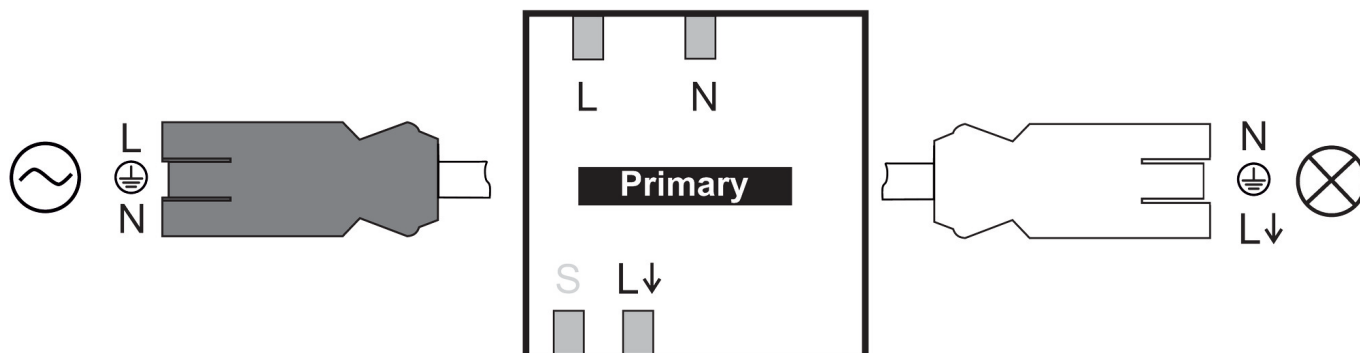
De belastingsgegevens worden bepaald met voorbeeldige geselecteerde lichtbronnen en zijn daarom typische gegevens vanwege het grote aantal beschikbare producten.

theRonda S360-100 UP GST

Artikelnr.: 2080510

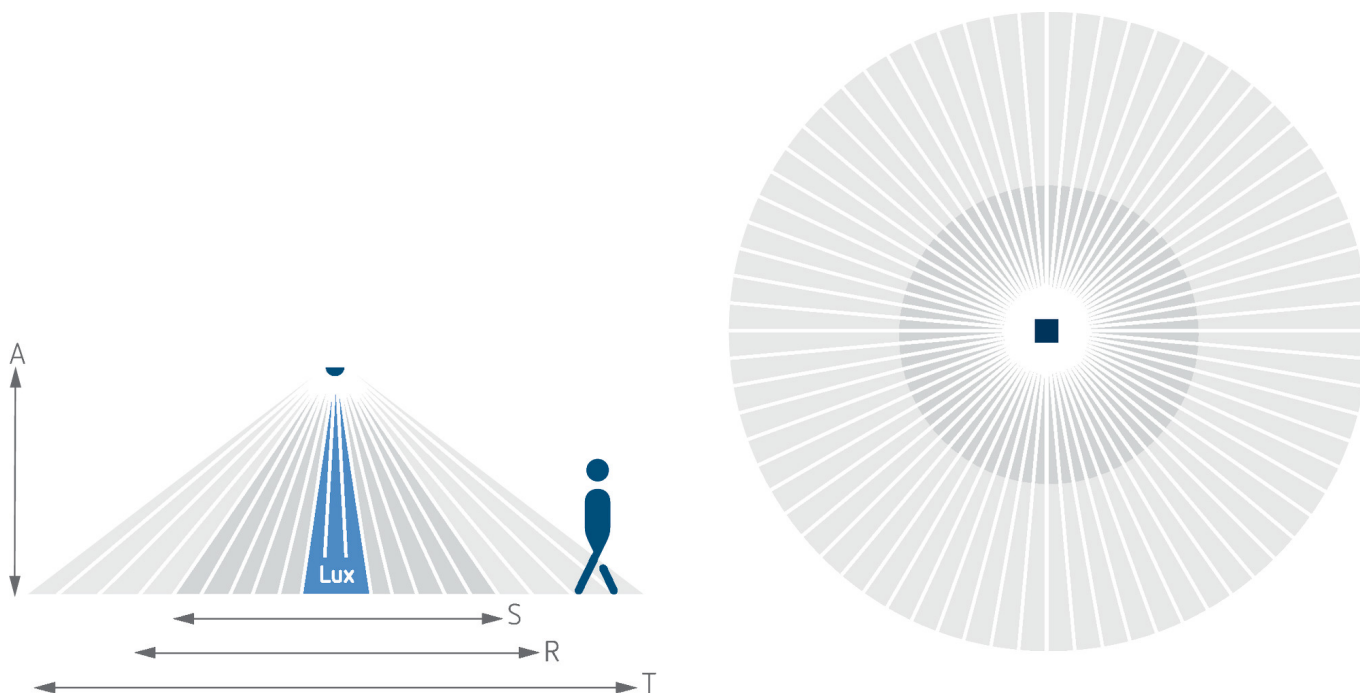
theben

Aansluitschema's



Detectiebereik voor planningstoepassingen bij een temperatuur van 21 °C

Montagehoogte (A)	Zittend (S)	Dwars op (T)	Recht op (R)
2 m	5 m ² 2,5 m	38 m ² 7 m	5 m ² 2,5 m ²
2,5 m	7 m ² 3 m	38 m ² 7 m	7 m ² 3 m
3 m	13 m ² 4 m	50 m ² 8 m	13 m ² 4 m
3,5 m	13 m ² 4 m	50 m ² 8 m	13 m ² 4 m
4 m	13 m ² 4 m	64 m ² 9 m	13 m ² 4 m



Detectiebereik Sensnorm volgens IEC 63180

Montagehoogte (A)	Dwars op (T)	Recht op (R)	Zittend (S)
2,5 m	50 m ² 8 m	28 m ² 6 μm	20 m ² 5 m
4 m	79 m ² 10 m	71 m ² 9,5 m	

Technische wijzigingen en drukfouten voorbehouden

nadere informatie op: www.theben-nederland.nl/producten/2080510

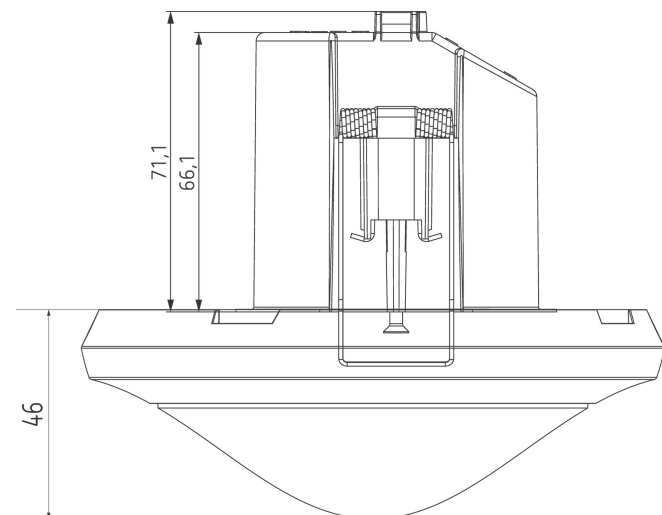
De belastingsgegevens worden bepaald met voorbeeldige geselecteerde lichtbronnen en zijn daarom typische gegevens vanwege het grote aantal beschikbare producten.

theRonda S360-100 UP GST

Artikelnr.: 2080510

theben

Maattekeningen



Cut-out Ø 68 mm

Accessoires

theSenda P

Artikelnr.: 9070910



theSenda S

Artikelnr.: 9070911



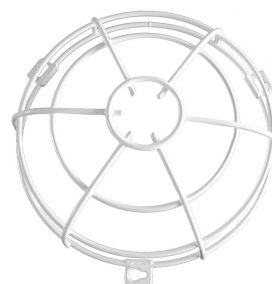
Afdeclip

Artikelnr.: 9070921



QuickSafe beschermkorf

Artikelnr.: 9070531



theSenda B

Artikelnr.: 9070985



Cover 110 GR

Artikelnr.: 9070591



Cover 110 BK

Artikelnr.: 9070851



Technische wijzigingen en drukfouten voorbehouden

nadere informatie op: www.theben-nederland.nl/producten/2080510

De belastingsgegevens worden bepaald met voorbeeldige geselecteerde lichtbronnen en zijn daarom typische gegevens vanwege het grote aantal beschikbare producten.