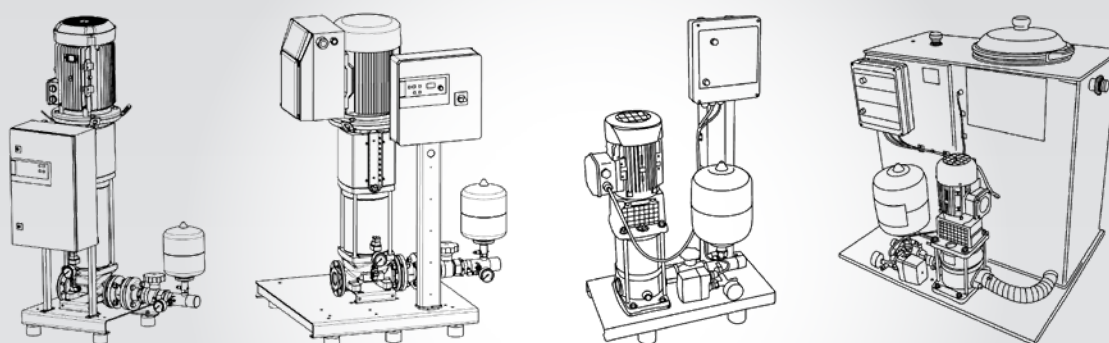


Wilo-Economy CO-1 ..., CO/T-1 /CE+ ... /ER Wilo-Comfort-Vario COR-1 -GE ... /VR



ro Instrucțiuni de montaj și exploatare

Fig. 1a

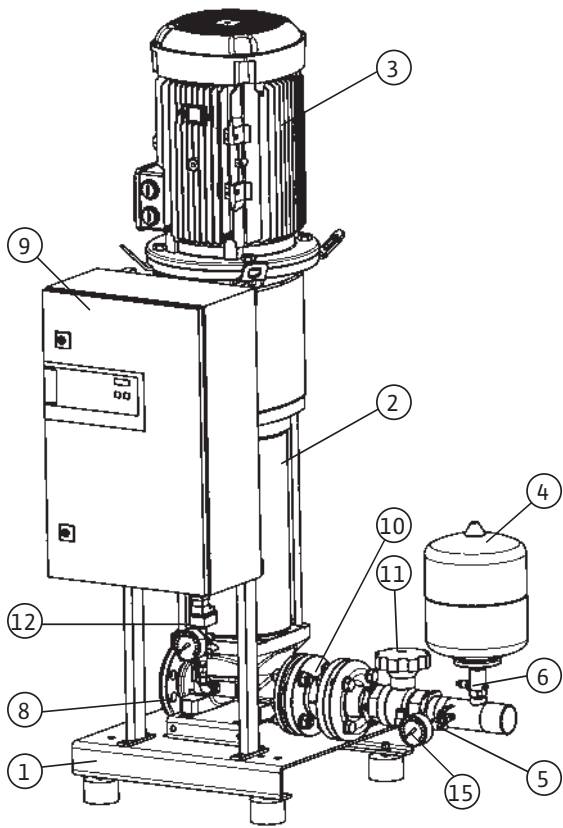


Fig. 1b

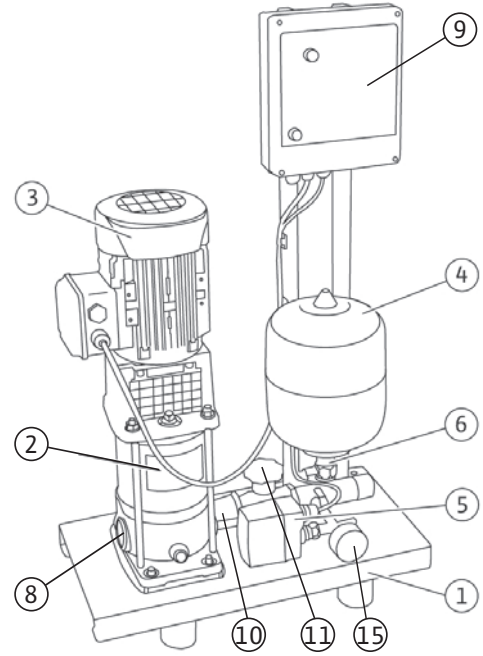


Fig. 1c

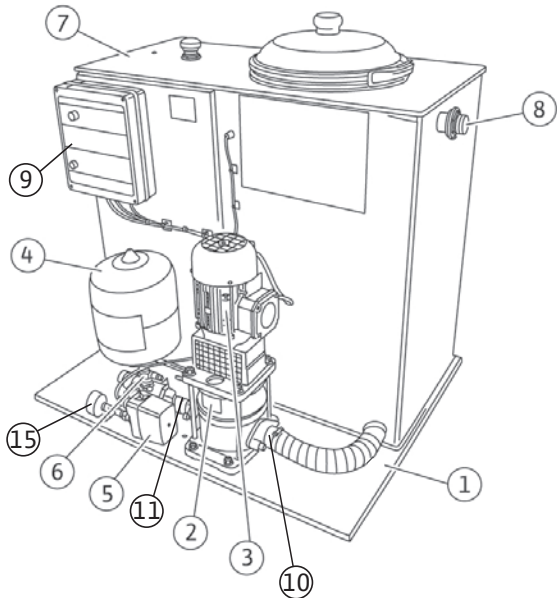


Fig. 1d

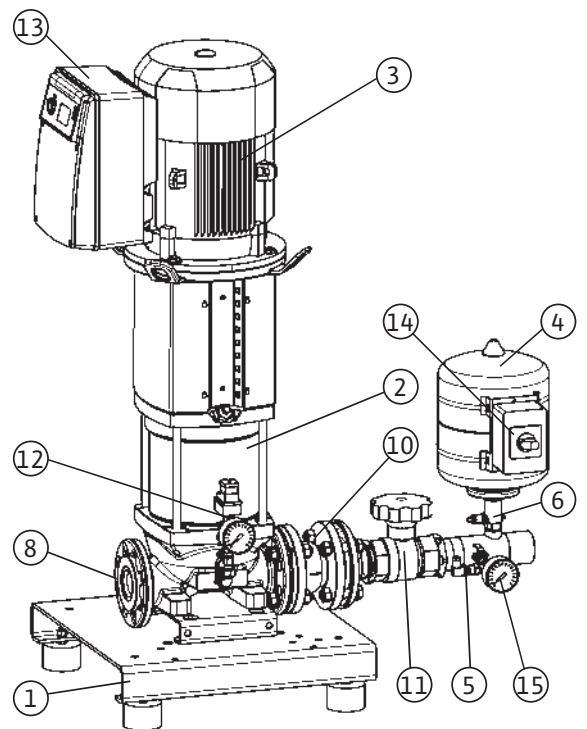


Fig. 1e

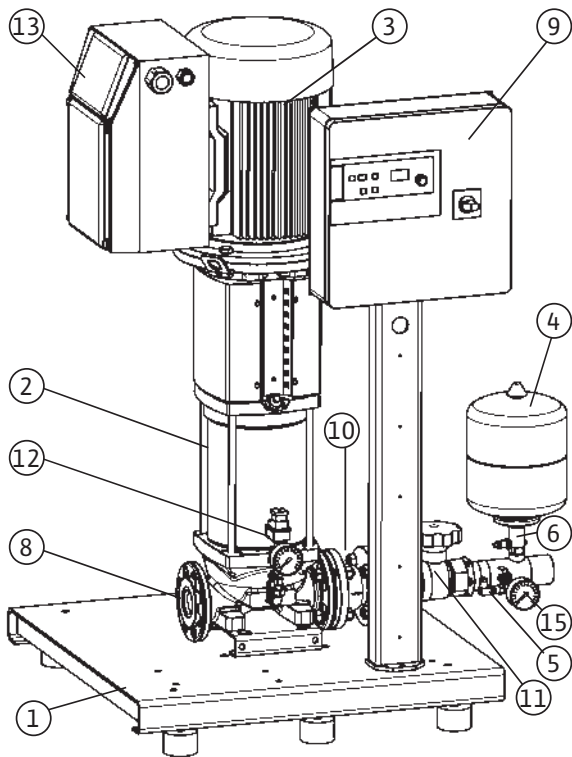


Fig. 1f

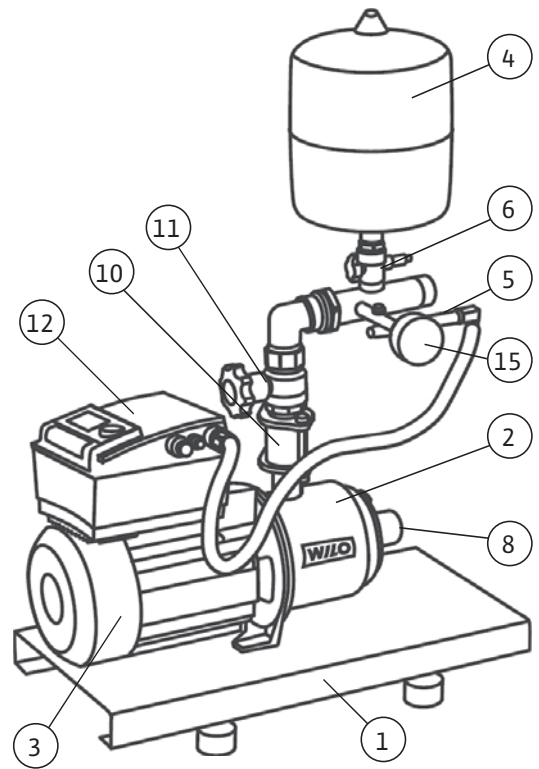


Fig. 1g

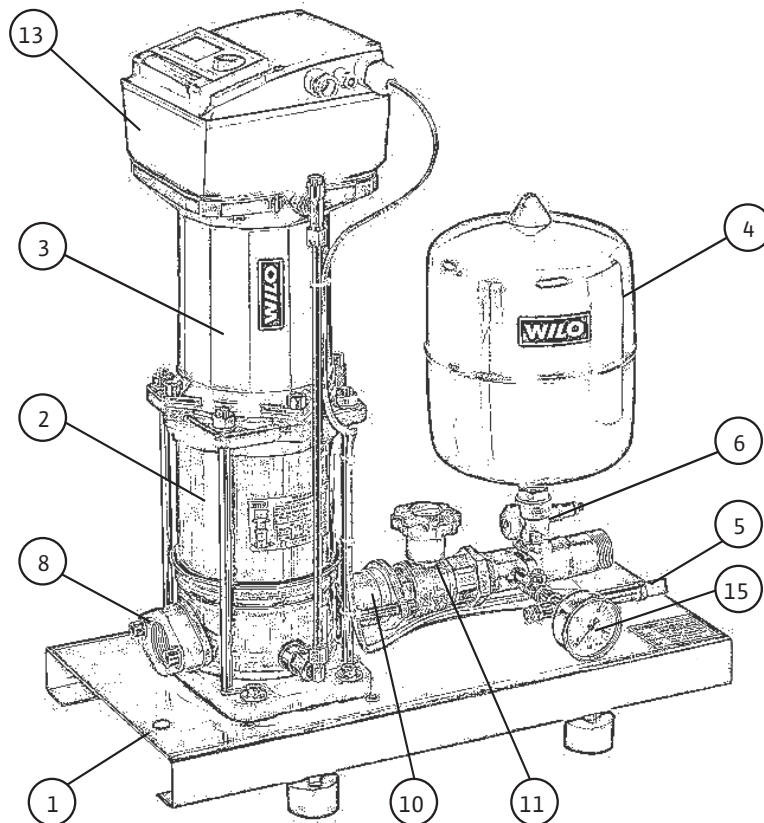


Fig. 2a

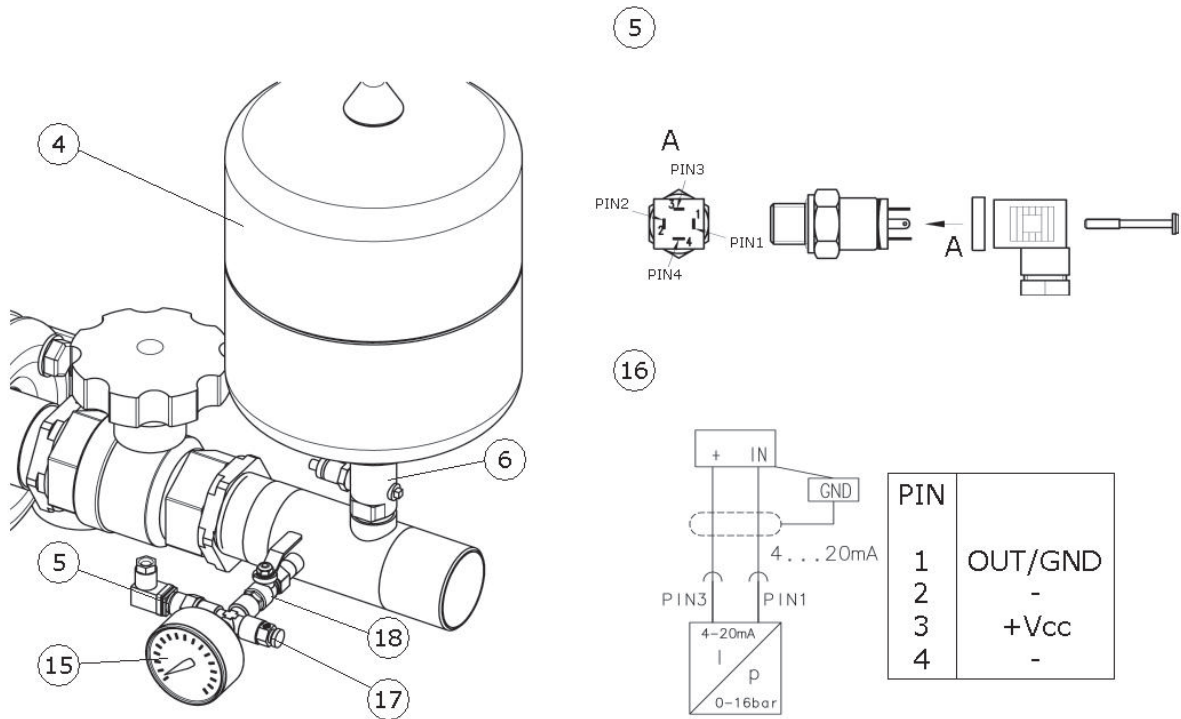


Fig. 2b

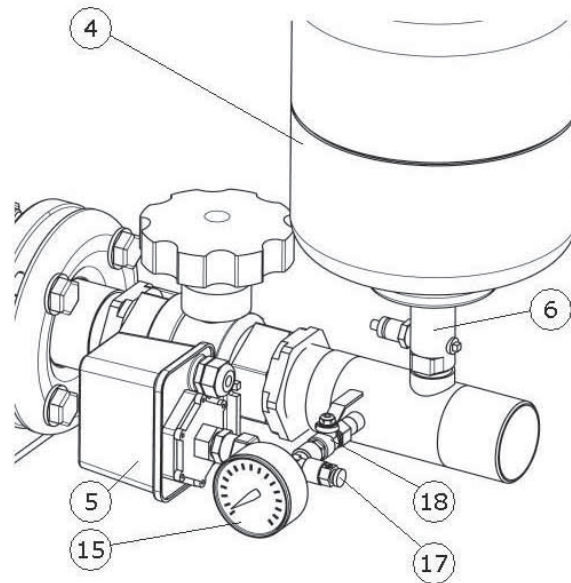


Fig. 3a

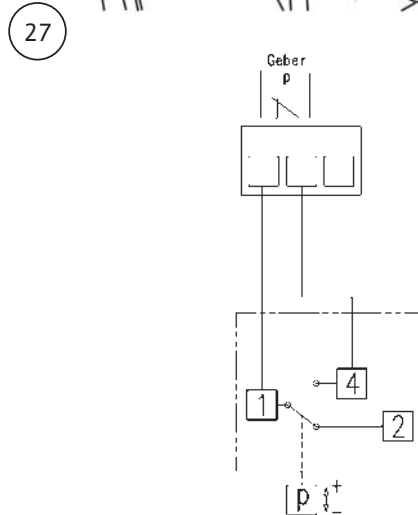
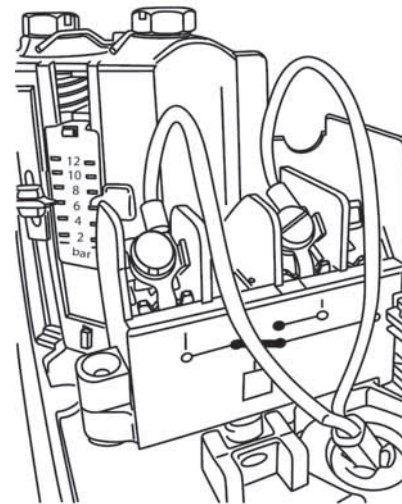
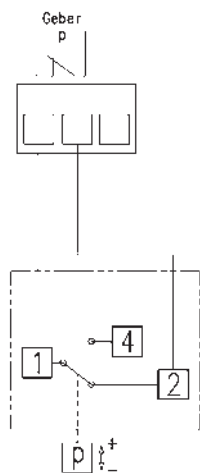
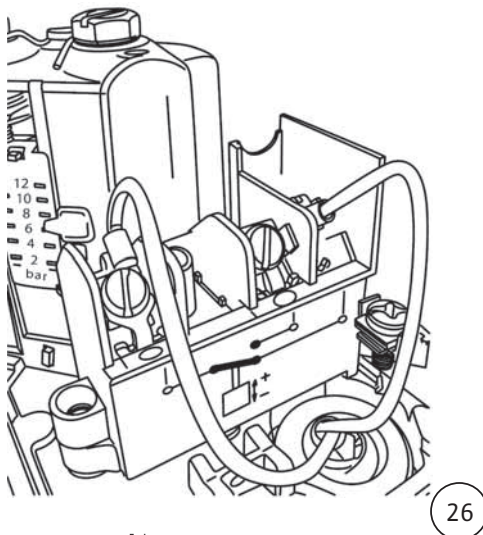
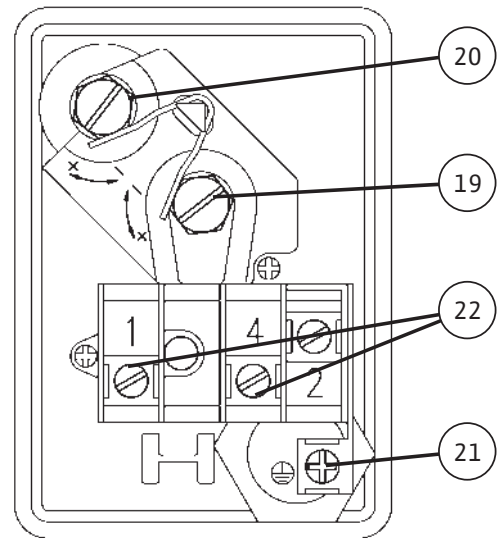
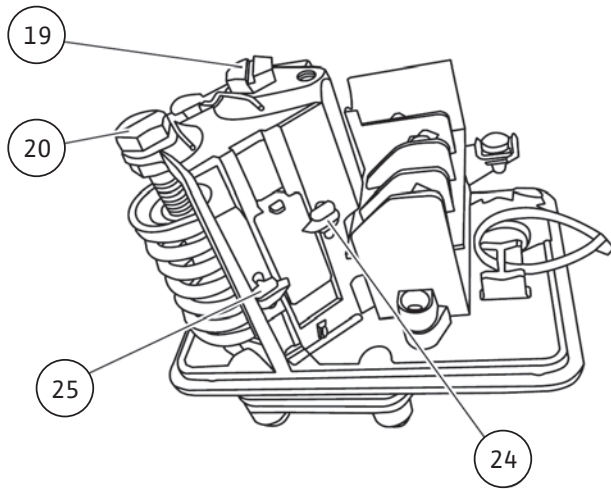


Fig. 3b

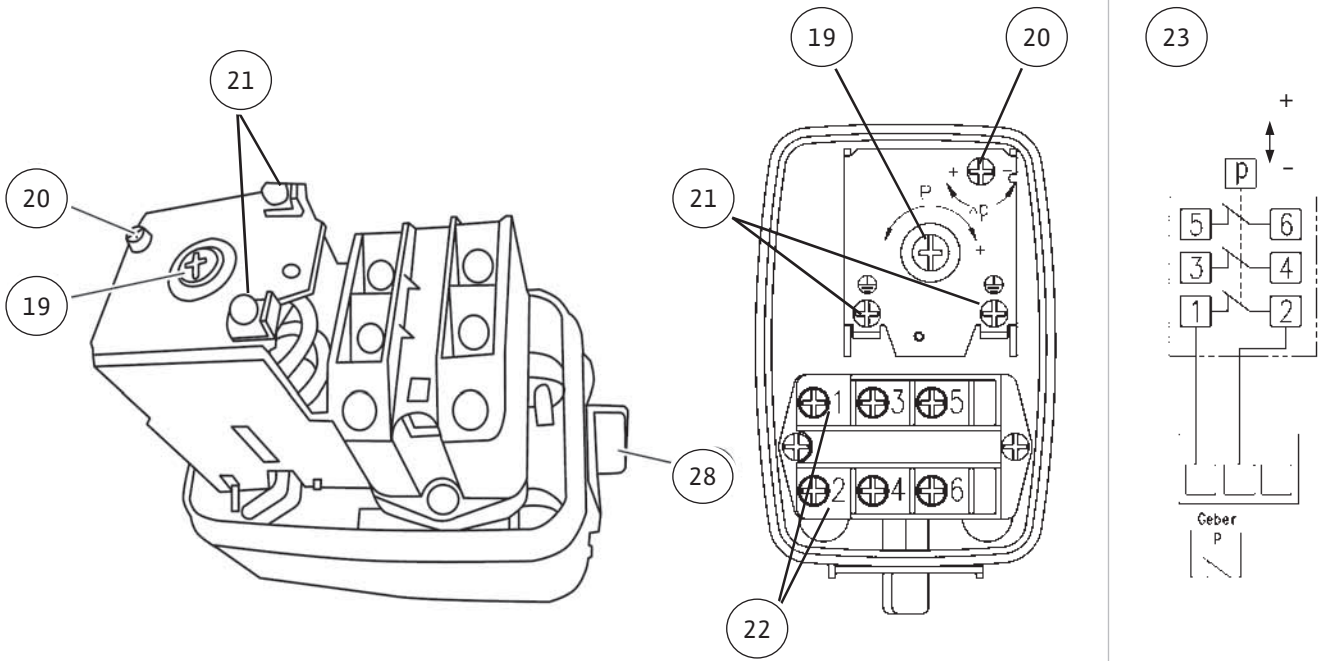


Fig. 4

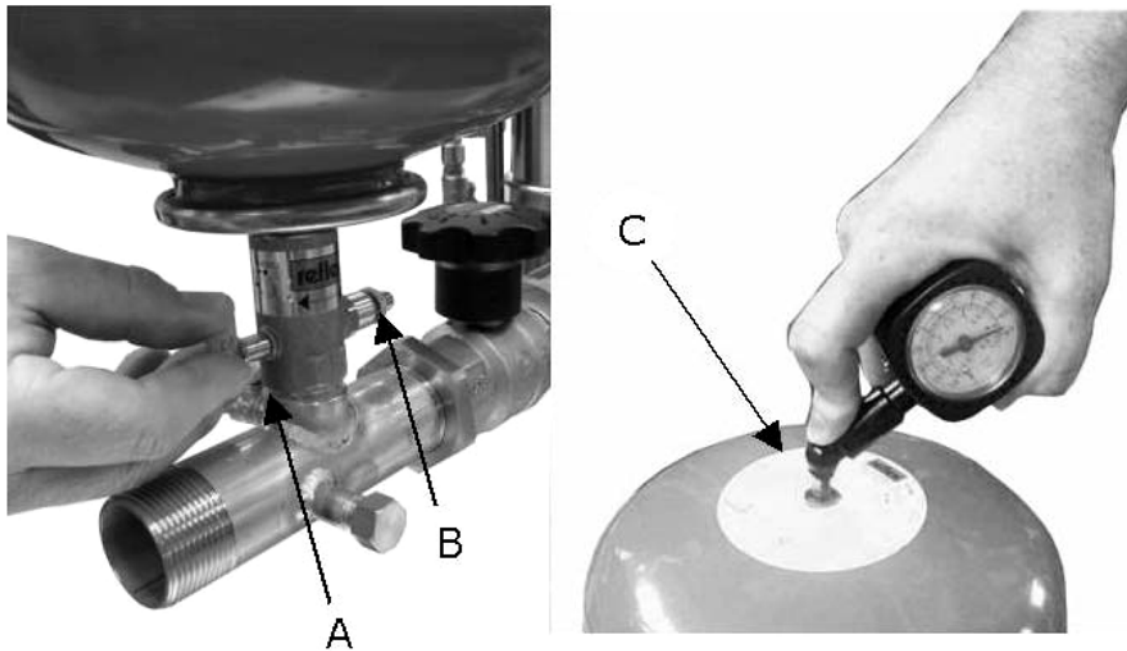


Fig. 5

Hinweis / advice / attention / atención

a → *Stickstoffdruck entsprechend der Tabelle / Nitrogen pressure according to the table*
Pression d'azote conformément au tableau / Presión del nitrógeno según la tabla

b → **PE [bar]** Einschaltdruck / starting pressure / Pression de démarrage / Comenzar la presión

c → **PN₂ [bar]** Stickstoffdruck / Nitrogen pressure / Pression d'azote / Presión del nitrógeno

PE	2	2,5	3	3,5	4	4,5	5	5,5	6	6,5	7	7,5
PN ₂	1,8	2,3	2,8	3,2	3,7	4,2	4,7	5,2	5,7	6,1	6,6	7,1

PE	8	8,5	9	9,5	10	10,5	11	11,5	12	12,5	13	13,5
PN ₂	7,5	8	8,5	9	9,5	10	10,5	11	11,5	12	12,5	13

1bar = 100000Pa = 0.1MPa = 0.1N/mm² = 10200kp/m² = 1.02kp/cm²(at) = 0.987atm = 750Torr = 10.2mWs

d → *Stickstoffmessung ohne Wasser / Nitrogen measurement without water /*
Mesure d'azote hors eau / Medida del nitrógeno sin el agua

e → **Achtung: Nur Stickstoff einfüllen / Note: Only fill in nitrogen /**
Nota: Remplir Seulement à l'azote / Nota: Completar solamente el nitrógeno

Fig. 6a

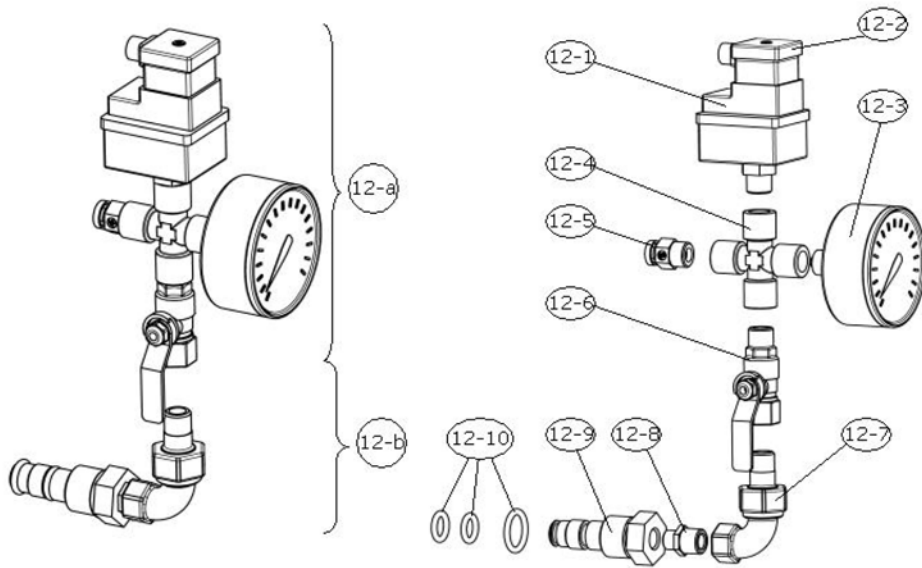
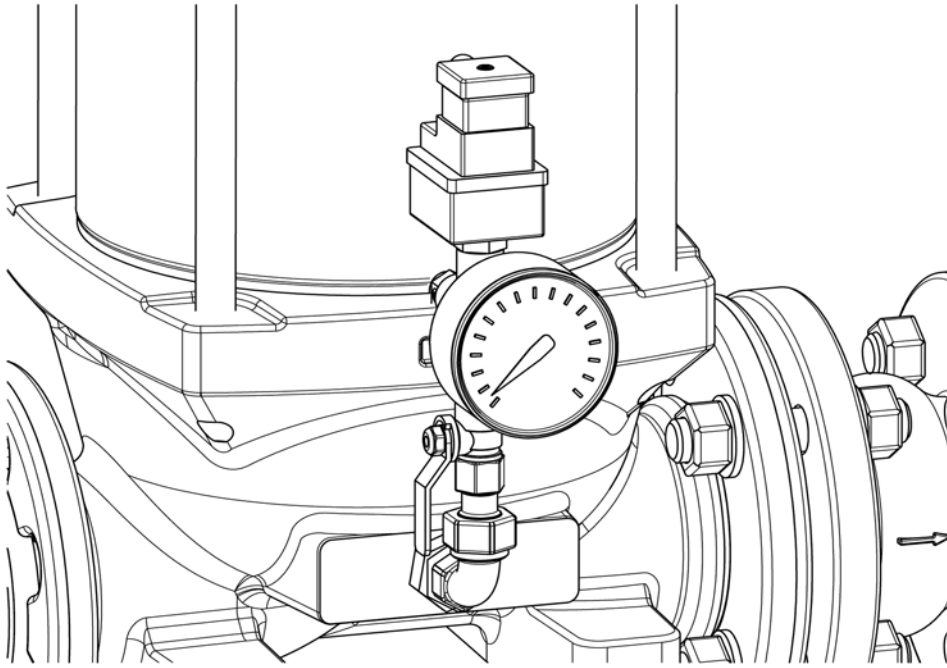


Fig. 6b

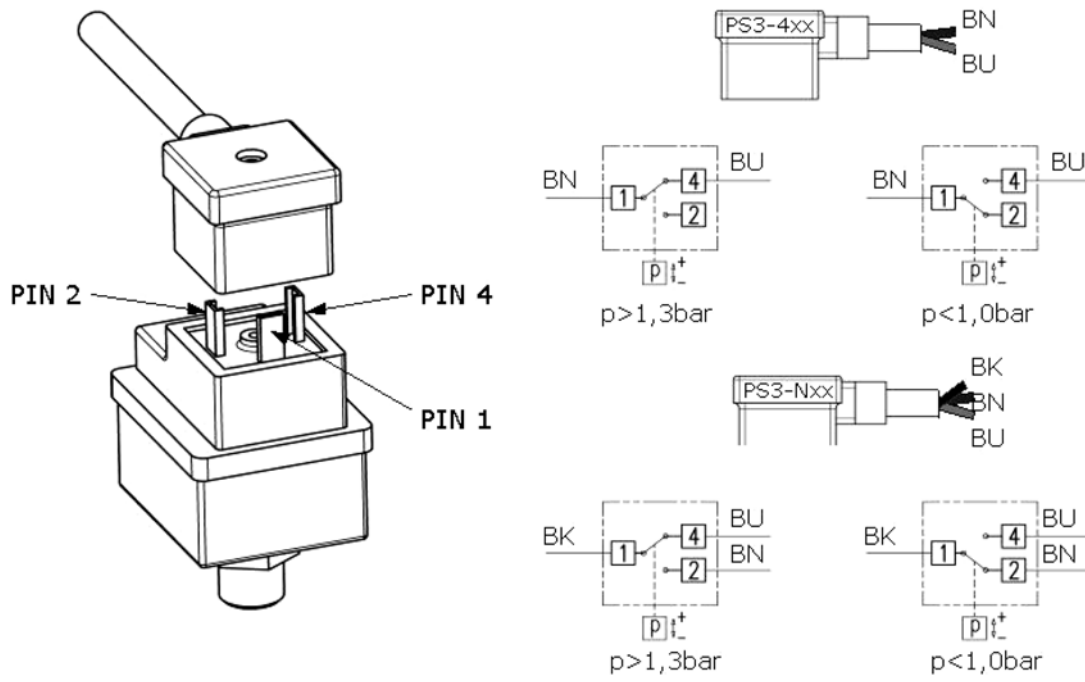


Fig. 7a

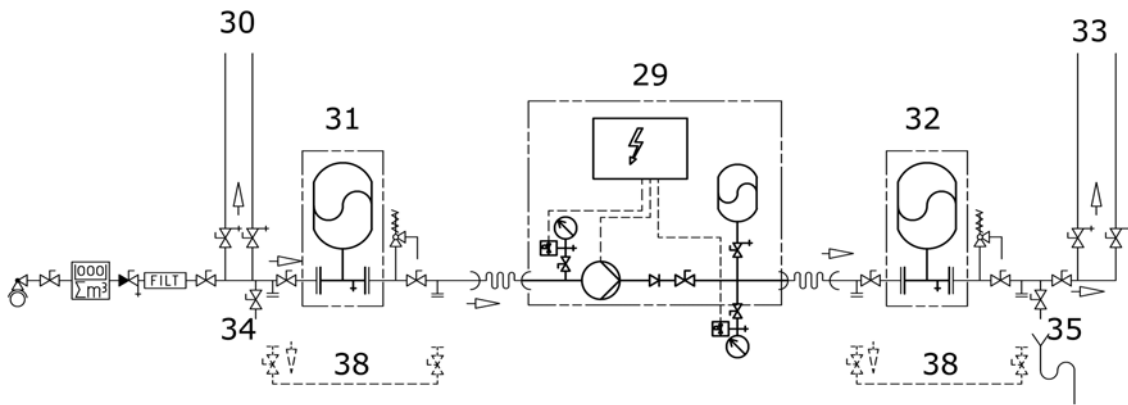


Fig. 7b

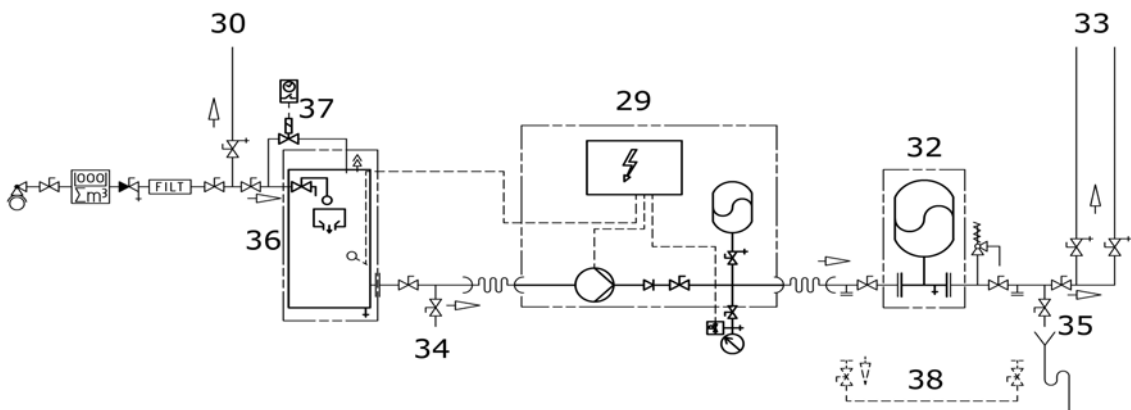


Fig. 8

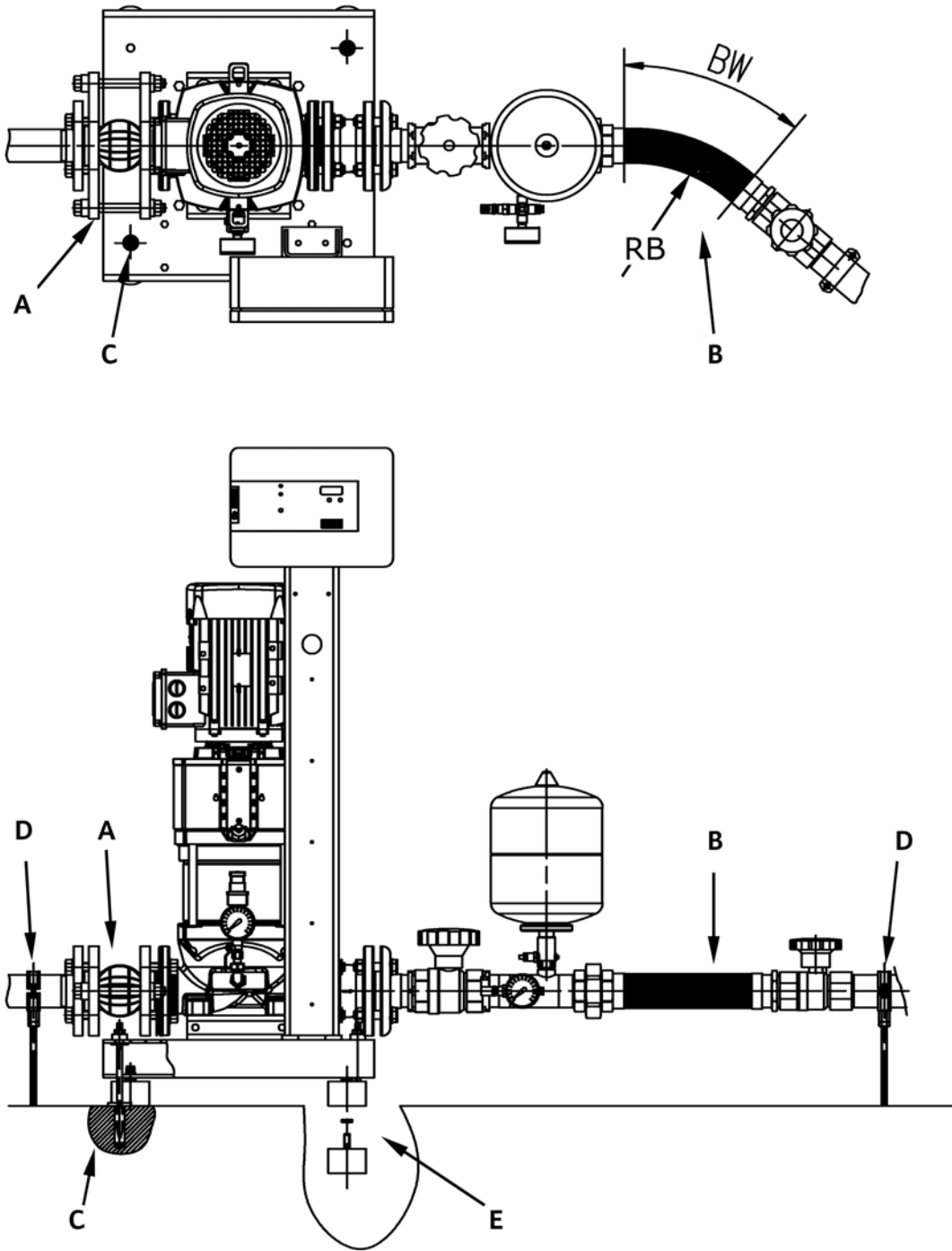


Fig. 9

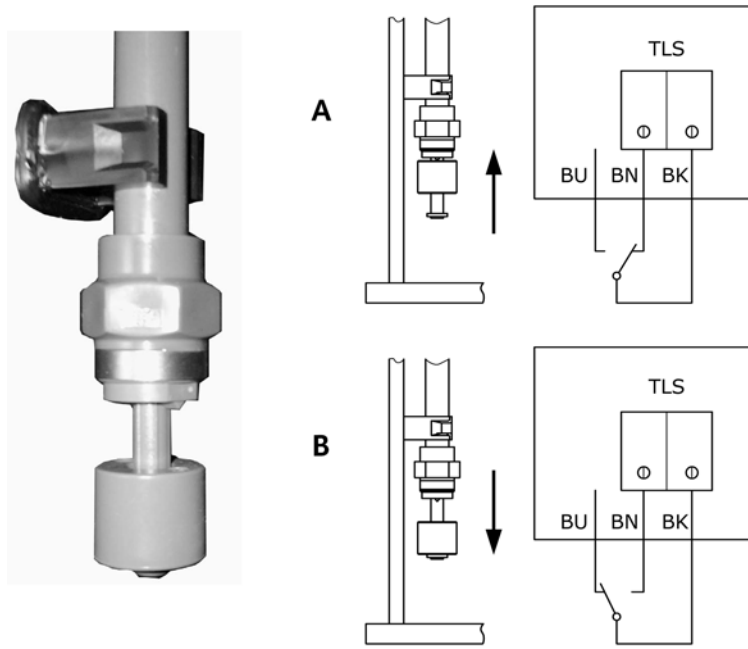


Fig. 10a

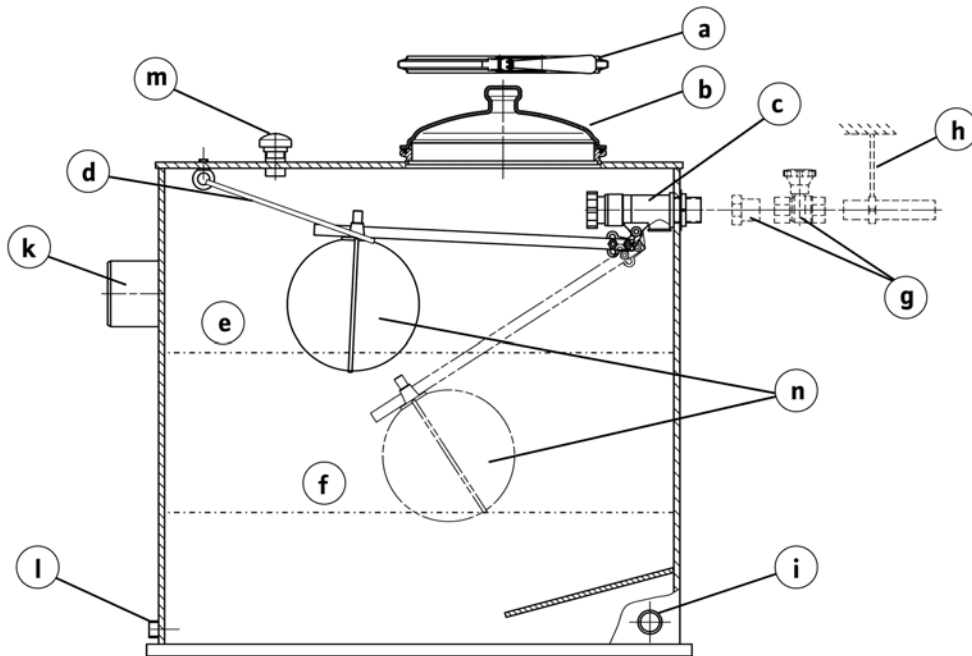
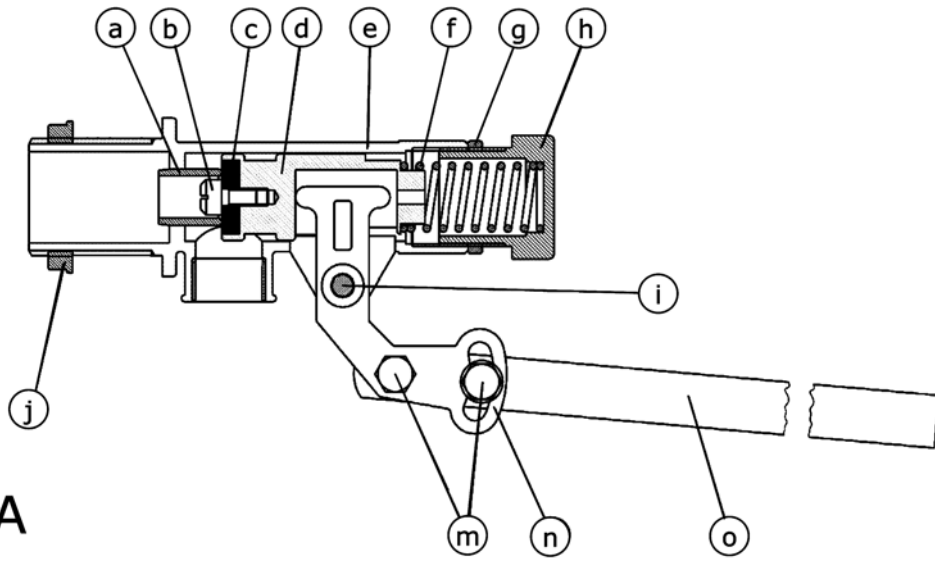
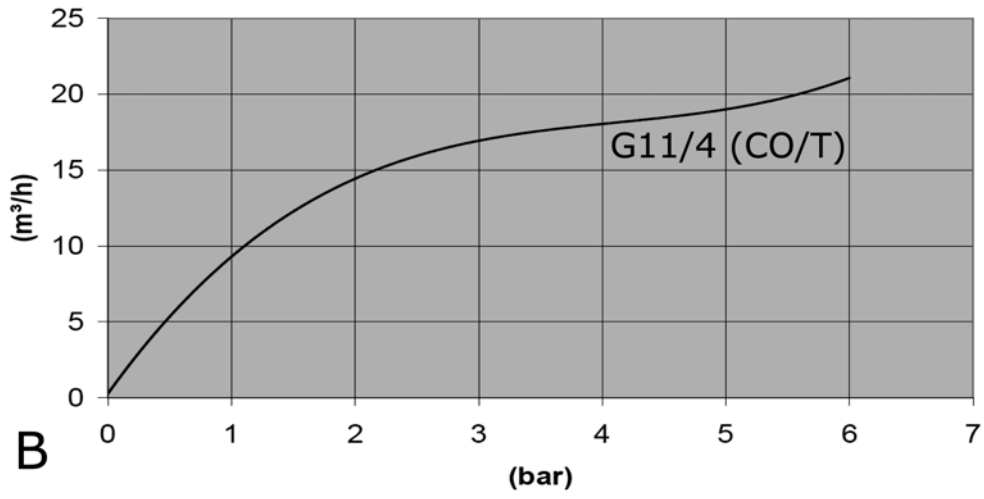


Fig. 10b



A



B

1	Generalități	4
1.1	Despre acest document	4
2	Reguli de securitate	4
2.1	Semnele de avertizare conținute în aceste instrucțiuni	4
2.2	Calificarea personalului	4
2.3	Pericole posibile din cauza nerespectării regulilor de securitate	4
2.4	Reguli de securitate pentru utilizator	4
2.5	Reguli de securitate pentru montaj și inspecții	5
2.6	Modificarea unor piese sau folosirea unor piese de schimb neagreate	5
2.7	Utilizarea neautorizată a pompei	5
3	Transport și depozitare temporară	5
4	Domeniul de utilizare	5
5	Datele produsului	6
5.1	Codul tipului	6
6	Descrierea produsului și a accesoriilor	6
6.1	Descriere generală	6
6.2	Componentele instalației	7
6.3	Funcționarea instalației	8
6.4	Emisiile sonore	8
6.5	Conținutul livrării	9
6.6	Accesorii	9
7	Instalarea/Montarea	9
7.1	Locul de instalare	9
7.2	Montajul	9
7.3	Racordarea electrică	13
8	Punerea în funcțiune/Scoaterea din funcțiune	13
8.1	Pregătiri și măsuri generale de control	13
8.2	Protecția la lipsa apei (WMS)	15
8.3	Punerea în funcțiune a instalației	15
8.4	Scoaterea din funcțiune a instalației	15
9	Întreținerea	16
10	Defecțiuni, cauze și remedii	16
11	Piese de schimb	16

Legendă pentru reprezentările grafice:

Fig. 1a	Exemplu CO-1HELIX V...../CE+
Fig. 1b	Exemplu CO-1MVI...../ER
Fig. 1c	Exemplu CO/T-1MVI.../ER
Fig. 1d	Exemplu COR-1HELIX VE..... -GE
Fig. 1e	Exemplu COR-1HELIX VE...../VR
Fig. 1f	Exemplu COR-1MHIE...-GE
Fig. 1g	Exemplu COR-1MVICE...-GE

1	Cadru de bază
2	Pompa
3	Motor
4	Vas sub presiune cu membrană
5	Presostat sau traductor de presiune
6	Armătură de trecere
7	Rezervor preliminar (doar CO/T)
8	Racord intrare
9	Panou electric
10	Clapetă de reținere
11	Vană de izolare
12	Semnalizarea lipsei apei (WMS), opțional
13	Convertizor de frecvență
14	Întreprupător principal (HS), opțional (doar COR-1...GE)
15	Manometru

Fig. 2a Kit senzor de presiune și vas sub presiune cu membrană

4	Vas sub presiune cu membrană
5	Senzor de presiune
6	Armătură de trecere
15	Manometru
16	Conexiune electrică, senzor de presiune
17	Golire/aerisire
18	Vană de închidere

Fig. 2b Kit senzor de presiune și vas sub presiune cu membrană

4	Vas sub presiune cu membrană
5	Senzor de presiune
6	Armătură de trecere
15	Manometru
17	Golire/aerisire
18	Vană de închidere

Fig. 3a Presostat tip FF (contact bipozițional)

19	Șurub de reglaj pentru presiunea de oprire (punct de comutare superior)
20	Șurub de reglaj pentru presiunea diferențială (punct de comutare inferior)
21	Racord împământare (PE)
22	Regletă de conectare/contacte
24	Scală pentru presiunea de oprire
25	Scală pentru presiunea diferențială
26	Racord tip contact normal închis (la creșterea presiunii, se deschide contactul)
27	Racord tip contact normal deschis (la creșterea presiunii, se închide contactul)

Fig. 3b Presostat tip CS (contact normal închis)

19	Șurub de reglaj pentru presiunea de oprire (punct de comutare superior)
20	Șurub de reglaj pentru presiunea diferențială (punct de comutare inferior)
21	Racord împământare (PE)
22	Regletă de conectare/contacte
23	Schemă de conectare (la creșterea presiunii, se deschide contactul)
28	Comutator manual 0/automat

Fig. 4 Utilizarea armăturii de debit/verificarea presiunii vasului sub presiune cu membrană

A	Deschidere/Închidere
B	Golire
C	Verificarea presiunii preliminară

Fig. 5 Tabel indicator pentru presiunea azotului din vasul sub presiune cu membrană (exemplu)

A	Presiunea azotului conform tabelului
b	Presiunea de pornire a pompei pentru sarcina de bază în bar PE
c	Presiunea azotului în bar PN2
d	Măsurarea azotului fără apă
e	Atenție! Umpleți doar cu azot

Fig. 6a Set senzor pentru oprire la lipsa apei (WMS)
Fig. 6b Variante de racordare electrică/ Logica comutării WMS

12-a	Kit de montaj WMS
12-1	Presostat PS3
12-2	Ștecher PS3-Nxx sau PS3-4xx
12-3	Manometru
12-4	Distribuitor
12-5	Supapa de vidare
12-6	Vană de închidere
12-b	Kit de montaj Set de racordare WMS pentru CO-1
12-7	Fiting
12-8	Fiting
12-9	Șurub de golire MVI
12-10	Garnituri inelare
PS3-4xx	cablu de conectare cu doi conductori, funcție de deschidere (la căderea presiunii)
PS3-Nxx	cablu de conectare cu trei conductori, contact bipozițional
BN	maro
BU	albastru
BK	negru
	Conexiunea la regulator (vezi planul de conexiuni livrat)

Fig. 7a	Exemplu pentru o conexiune directă (schemă hidraulică)
Fig. 7b	Exemplu pentru o conexiune indirectă (schemă hidraulică)
29	Instalație CO-1...
30	Conexiuni consumatori înainte de instalație
31	Vas sub presiune cu membrană (accesoriu) pe partea de alimentare cu derivație
32	Vas sub presiune cu membrană (accesoriu) pe partea de refluxare cu derivație
33	Conexiuni consumatori după instalație
34	Racord de alimentare pentru spălarea instalației
35	Racord de drenare pentru spălarea instalației
36	Rezervor preliminar fără presiune (accesoriu) pe admisie
37	Dispozitiv de spălare pentru racordul de alimentare al rezervorului preliminar
38	Derivație pentru revizie/întreținere (nu este instalată în permanență)

Fig. 8	Exemplu de montaj
A	Compensator cu limitatoare de lungime (accesorii)
B	Conductă flexibilă de racordare (accesorii)
C	Fixarea la sol, cu decuplare elastică pentru amortizarea fonică (de către beneficiar)
D	Fixarea conductei, de ex. cu colier (de către beneficiar)
E	Înușurbați amortizorul de vibrații (din conținutul livrării) în inserțiile filetate prevăzute și fixați-l cu contrapiulița
BW	Unghi de îndoire pentru conducta flexibilă de racordare
RB	Rază de îndoire pentru conducta flexibilă de racordare

Fig. 9	Senzor de semnalizare la lipsa apei (plutitor cu contacte electrice) CO/T
A	Rezervor plin, contact închis
B	Rezervor gol, contact deschis
	BN = maro BU = albastru BK = negru
TLS	Contacte în panoul electric pentru senzorul de semnalizare la lipsa apei

Fig. 10a	Rezervor preliminar și robinet cu plutitor CO/T
a	Inel de fixare cu capac filetat
b	Gură de revizie cu capac
c	Robinet cu plutitor (robinet de umplere)
d	Siguranță de transport pentru robinetul cu plutitor
e	Nivel de apă maxim
f	Nivel de apă minim
g	Vană de izolare cu filet (pus la dispoziție de către client)
h	Fixarea conductei, de ex. cu colier (pus la dispoziție de către client)
i	Racord de captare pentru pompă
k	Racord preaplin
l	Golire
m	Aerisire și dezaerisire
n	Sfera plutitorului pentru robinetul de umplere

Fig. 10b	Robinet cu plutitor
A	Montare
a	Suportul robinetului
b	Șurub
c	Garnitură
d	Corpul robinetului
e	Carcasă
f	Arc
g	Inel cu filet
h	Dop
i	Știft
j	Piuliță de susținere
k	Șaibă de etanșare, exterior
l	Șaibă de etanșare, interior
m	Șurub
n	Braț manetă
o	Bară manetă
B	Caracteristică robinet cu plutitor CO/T (11/4)
m ³ /h	Debit
bar	Presiune de intrare

1 Generalități

Montajul și punerea în funcțiune trebuie să fie efectuate numai de către personal de specialitate calificat!

1.1 Despre acest document

Varianta originală a instrucțiunilor de utilizare este în limba germană. Variantele în alte limbi sunt traduceri ale versiunii originale ale acestor instrucțiuni de utilizare.

Aceste instrucțiuni de montare și utilizare reprezintă o parte integrantă a produsului. Ele trebuie să fie mereu disponibile în apropierea produsului. Respectarea strictă a acestor instrucțiuni reprezintă condiția de bază pentru utilizarea corespunzătoare și exploatarea corectă a produsului. Instrucțiunile de montare și utilizare sunt conforme cu varianta constructivă a produsului, respectiv cu standardele de siguranță valabile în momentul trimerii la tipar.

Declarație de conformitate CE:

O copie a declarației de conformitate CE este parte componentă a acestor instrucțiuni de montare și utilizare.

În cazul unei modificări tehnice a tipurilor constructive, efectuate fără acordul nostru, această declarație își pierde valabilitatea.

2 Reguli de securitate

Acest manual de utilizare conține indicații importante care trebuie respectate la amplasarea și exploatarea echipamentului. Din acest motiv, manualul de utilizare trebuie citit de persoanele care montează și exploatează echipamentul înainte de montarea și punerea în funcțiune a acestuia.

Se vor respecta atât măsurile de siguranță generale din această secțiune, cât și măsurile de siguranță specifice din secțiunile următoare, marcate cu simbolurile pentru pericol.

2.1 Semnele de avertizare conținute în aceste instrucțiuni

Simboluri:



Simbol general pentru pericole



Pericol de electrocutare



NOTĂ: ...

Cuvinte de atenționare:

PERICOL!

Situație care reprezintă un pericol iminent. Nerespectarea duce la deces sau accidente grave.

AVERTISMENT!

Utilizatorul poate suferi accidente. «Avertisment» implică existența probabilității accidentării persoanelor dacă nu se respectă această indicație.

ATENȚIE!

Există pericolul de deteriorare a produsului/ instalației. 'Atenție' se referă la posibilele deteriorări ale produsului prin nerespectarea indicațiilor.

NOTĂ:

O indicație utilă privind manipularea produsului. Aceasta atrage atenția utilizatorului asupra unor posibile dificultăți.

2.2 Calificarea personalului

Personalul care efectuează montarea și punerea în funcțiune trebuie să posede calificarea adecvată pentru aceste lucrări.

2.3 Pericole posibile din cauza nerespectării regulilor de securitate

În cazul nerespectării instrucțiunilor de siguranță pot apărea situații periculoase pentru oameni și produs/instalație. Nerespectarea instrucțiunilor privind siguranța în exploatare poate duce la anularea posibilității solicitării unor eventuale despăgubiri.

Concret, nerespectarea acestor instrucțiuni privind siguranța poate duce, de exemplu, la următoarele riscuri:

- pierderea unor funcții importante ale produsului/ instalației,
- imposibilitatea efectuării lucrărilor de întreținere și reparații,
- punerea în pericol a personalului prin efecte de natură electrică, mecanică și bacteriologice,
- distrugerii ale proprietății.

2.4 Reguli de securitate pentru utilizator

Se vor respecta normele în vigoare privind prevenirea accidentelor.

Trebuie luate măsuri pentru evitarea electrocutării. Se vor respecta indicațiile prevederilor locale sau generale [de ex. CEI, VDE în Germania etc.], respectiv cele ale companiei de furnizare a energiei electrice.

Acest aparat nu poate fi utilizat de către persoane (inclusiv copii) cu capacități fizice, senzoriale sau psihice limitate sau de persoane fără experiență și/ sau în necunoștință de cauză, cu excepția situațiilor când siguranța lor este supravegheată de o persoană responsabilă sau au primit de la aceasta indicații privitoare la folosirea aparatului.

Copiii trebuie supravegheați pentru a avea siguranța că nu se joacă cu aparatul.

2.5 Reguli de securitate pentru montaj și inspecții

Utilizatorul trebuie să se asigure că toate lucrările de inspecție și montaj sunt efectuate de personal de specialitate autorizat și calificat, care a studiat atent acest manual de utilizare.

Lucrările la produs/installație trebuie efectuate doar cu echipamentul oprit. Este obligatorie respectarea procedurii de lucru descrise în instrucțiunile de montaj și de exploatare pentru oprirea produsului/installației.

2.6 Modificarea unor piese sau folosirea unor piese de schimb neagreate

Modificările produsului sunt permise numai cu acordul prealabil al producătorului. Folosirea pieselor de schimb originale și a accesoriilor aprobate de producător contribuie la siguranța în exploatare. Utilizarea altor componente anulează răspunderea producătorului pentru consecințele rezultate.

2.7 Utilizarea neautorizată a pompei

Siguranța funcționării produsului livrat este garantată doar la o utilizare corespunzătoare în conformitate cu informațiile cuprinse în capitolul 4 din instrucțiunile de montaj și de exploatare. Nu este permisă în nici un caz exploatarea în afara valorilor limită specificate în fișa tehnică.

3 Transport și depozitare temporară

Instalația se livrează pe un palet, pe suporturi din lemn sau într-o ladă de transport și este protejată cu o folie împotriva umidității și a prafului. Se vor respecta indicațiile privind transportul și depozitarea aplicate pe ambalaj.



ATENȚIE! Pericol de deteriorare a produsului!
La transportare trebuie folosite accesoriile aprobate pentru ridicarea utilajului. Se va acorda atenție stabilității, în special pentru că datorită construcției pompelor apare o deplasare a centrului de greutate spre zona superioară. Chingile de transport sau cablurile trebuie fixate în orificiile pentru transport prevăzute sau se vor așeza în jurul cadrului de bază. Conducele și armăturile nu sunt indicate pentru suspendare și este interzisă folosirea acestora ca mijloace de ridicare pentru transport.



ATENȚIE!
Solicitarea conductelor în timpul transportului poate duce la scurgeri!
Dimensiunile de transport, greutatea și deschiderile necesare pentru amplasare respectiv suprafețele libere pentru transportul instalației pot fi consultate în planul de amplasare atașat sau în alte documentații.



ATENȚIE!
Instalația trebuie protejată prin măsuri indicate împotriva umidității, gerului și căldurii puternice precum și împotriva deteriorărilor mecanice!
Dacă la despachetarea instalației și a accesoriilor livrate, se constată că ambalajul a fost deteriorat, în urma căderii sau a unor incidente similare, veri-

ficați cu grijă instalația și piesele accesorii pentru a descoperi eventuale urme de deteriorare.

La nevoie, informați firma care a livrat (transportatorul) sau serviciul de relații cu clienții Wilo, chiar dacă, la prima vedere, nu este vizibilă nicio urmă de deteriorare.

După îndepărtarea ambalajului depozitați respectiv montați instalația conform prevederilor de amplasare descrise (vezi capitolul Amplasarea/Montarea).

4 Domeniul de utilizare

Modulele automate de pompare pentru ridicarea presiunii, cu o singură pompă, numite în continuare „instalație”, sunt folosite în scopuri comerciale și private, unde sunt necesare presiuni mai mari decât presiunea obișnuită de rețea și unde nu este nevoie de pompă de rezervă, de ex. pentru:

- sisteme private de alimentare cu apă și de răcire,
- sisteme industriale de alimentare cu apă și de răcire,
- instalații de alimentare cu apă pentru stingerea incendiilor,
- instalații de umezire și irigare.
- La proiectare și montare, trebuie avute în vedere, după caz, următoarele normative și directive (sau echivalentele locale):
 - DIN 1988,
 - DIN 2000,
 - Directiva UE 98/83/CE
 - Normativul pentru apa potabilă TrinkwV 2001,
 - Directivele DVGW (Asociația Germană pentru Alimentarea cu Apă și Gaz).

Trebuie avut în vedere ca lichidul pompat să nu atace chimic sau mecanic materialele folosite pentru instalație și să nu conțină elemente abrazive sau cu fibra lungă.

Tipul de instalație CO-1.. (fig. 1a și fig. 1b) sau COR-1.. (fig. 1d până la fig. 1f) poate fi racordat, direct sau și indirect, la rețeaua publică de apă printr-un rezervor preliminar din sortimentul Wilo sau un rezervor preliminar pus la dispoziție de către client.

Tipul de instalație CO/T... (fig. 1c) este livrat cu un rezervor preliminar integrat și este astfel gata pentru racordarea directă la rețeaua publică de alimentare cu apă.

5 Datele produsului

5.1 Codul tipului

De ex.: CO-1 Helix V22 08/CE+	
CO	Modul CO mpact de pompare pentru ridicarea presiunii
1	Cu o pompă
Helix V	Denumirea seriei constructive a pompelor (vezi documentația pentru pompe atașată)
22	Debit nominal Q [m ³ /h]
08	Numărul de etaje al pompelor
CE+	Regulator, aici Controller Economy +

De ex.: CO/T-1 MVI 2 04/ER	
CO	Modul CO mpact de pompare pentru ridicarea presiunii
/T	Cu rezervor preliminar integrat ca separator de sistem
1	Cu o pompă
MVI	Denumirea seriei constructive a pompelor (vezi documentația pentru pompe atașată)
2	Debit nominal Q [m ³ /h]
04	Numărul de etaje al pompelor
ER	Regulator, aici Economy Regler

De ex.: COR -1 Helix VE22 03 -GE	
CO	Modul CO mpact de pompare pentru ridicarea presiunii
R	Reglare cu ajutorul convertizorului de frecvență
1	Cu o pompă
Helix VE	Denumirea seriei constructive a pompelor (vezi documentația pentru pompe atașată)
22	Debit nominal Q [m ³ /h]
03	Numărul de etaje al pompelor
GE	Unitate de bază, adică fără regulator suplimentar Reglarea se realizează cu ajutorul convertizorului de frecvență integrat de la pompă

De ex.: COR-1 Helix VE5203/3/VR	
CO	Modul CO mpact de pompare pentru ridicarea presiunii
R	Reglare cu ajutorul convertizorului de frecvență
1	Cu o pompă
Helix VE	Denumirea seriei constructive a pompelor (vezi documentația pentru pompe atașată)
52	Debit nominal Q [m ³ /h]
03	Numărul de etaje al pompelor
/3	Număr de etaje reduse
VR	Regulator, aici Vario Regler

De ex.: COR-1MHIE 406-2G-GE	
CO	Modul CO mpact de pompare pentru ridicarea presiunii
R	Reglare cu ajutorul convertizorului de frecvență
1	Cu o pompă
MHIE	Denumirea seriei constructive a pompelor (vezi documentația pentru pompe atașată)
4	Debit nominal Q [m ³ /h]
03	Numărul de etaje al pompelor
2G	Observație privind generația
GE	Unitate de bază, adică fără regulator suplimentar Reglarea se realizează cu ajutorul convertizorului de frecvență integrat de la pompă

6 Descrierea produsului și a accesoriilor

6.1 Descriere generală

Instalația cu **pompă centrifugă de înaltă presiune** multietajată, cu aspirație normală, montată vertical (MV... sau Helix V...) sau orizontal (MH...) este livrată cu sistemul de conducte complet montat și gata de utilizare. Mai trebuie realizate doar racordurile pentru conducta de alimentare și de refluxare, precum și conexiunea la rețeaua electrică. Instalațiile din seriile constructive CO-1 (fig. 1a și 1b) și COR-1 (fig. 1d până la 1f) sunt montate pe un cadru de bază din oțel, cu amortizoare de vibrații. Instalațiile din seriile constructive CO/T (fig. 1e) sunt montate pe o placă de bază din material plastic împreună cu un rezervor preliminar din material plastic. Eventual mai trebuie montate accesoriile comandate și livrate separat.

Instalațiile CO-1 și COR-1 pot fi racordate atât direct (schemă fig. 7a), cât și indirect (schemă fig. 7b) la rețeaua de alimentare cu apă. La livrarea cu o pompă autoamorsantă (model special), aceasta poate fi racordată doar indirect (separare de sistem cu ajutorul rezervorului preliminar fără presiune) la rețeaua publică de alimentare cu apă. Pentru indicațiile privind seria constructivă a pompei utilizate vezi instrucțiunile de montaj și exploatare atașate pompei. Instalațiile de tip CO/T sunt pregătite pentru racordarea indirectă la rețeaua publică de alimentare cu apă, prin intermediul rezervorului preliminar integrat cu alimentare ulterioară în funcție de nivel și al separării de sistem.

Pentru utilizarea pentru alimentarea cu apă potabilă și/sau alimentarea cu apă pentru stingerea incendiilor se vor respecta prevederile legale și specificațiile normelor aflate în vigoare. **Instalațiile trebuie exploatate și întreținute conform prevederilor aferente aplicabile (în Germania conform DIN 1988 (DVGW)) astfel încât să fie asigurată în permanență siguranța de exploatare a alimentării cu apă și să nu fie afectate rețeaua publică de alimentare cu apă sau alte instalații consumatoare.** Pentru racord și tipul de racordare la rețele publice de apă, trebuie respectate normativele și directivele în vigoare (vezi cap. 4 „Domeniul de utilizare“ la pagina 5); ele sunt eventual completate de **prevederile furnizorilor de apă sau a autorității responsabile cu protecția împotriva incendiilor.** De asemenea trebuie respectate particularitățile locale (de ex. o presiune preliminară prea mare respectiv cu variații prea puternice, care necesită eventual montarea unui reductor de presiune).

6.2 Componentele instalației

Instalația este compusă din mai multe elemente principale, care sunt descrise în continuare. Împună cu componentele relevante pentru exploatare se livrează instrucțiuni separate de montaj și exploatare (vezi și planul de amplasare atașat).

Componente mecanice și hidraulice ale instalației:

Seria constructivă CO-1 și COR-1 (fig. 1a, 1b, 1d, 1e, 1f)

Instalația este montată pe un **cadru de bază cu amortizoare de vibrații (1)**. Ea constă dintr-o **pompă centrifugă de înaltă presiune (2) cu motor trifazat (3)**, la a cărei refulare sunt montate o **vană de izolare (11)** și o **clapetă de reținere (10)**. Mai sunt montate de asemenea un ansamblu cu posibilitate de închidere cu **senzor de presiune sau presostat (5)** (în funcție de modelul regulatorului) și **manometru (15)** precum și un **vas sub presiune cu membrană (4)** de 8 litri cu o **armătură de trecere (6)** cu posibilitate de închidere (pentru trecere conform DIN 4807-Partea 5). La racordul de golire al pompei sau la conducta de admisie, poate fi montat opțional (și ulterior) un ansamblu pentru **semnalizarea lipsei apei (WMS) (12)**.

Regulatorul (9) este montat pe cadrul de bază prin intermediul unei console și gata conectat la componentele electrice ale instalației.

Seria constructivă CO/T-1 (Fig. 1c)

Instalația este montată **placă de bază din material plastic (1)** de la **rezervorul preliminar (7)** integrat. Ea constă dintr-o **pompă centrifugă de înaltă presiune (2) cu motor trifazat (3)**, la a cărei refulare sunt montate o **vană de izolare (11)** și o **clapetă de reținere (10)**. Mai sunt montate de asemenea un ansamblu cu posibilitate de închidere cu **senzor de presiune sau presostat (5)** (în funcție de modelul regulatorului) și **manometru (15)** precum și un **vas sub presiune cu membrană (4)** de 8 litri cu o **armătură de trecere (6)** cu posibili-

tate de închidere (pentru trecere conform DIN 4807-Partea 5). În rezervorul preliminar este montat un **plutitor cu contacte electrice (fig. 9)** cu funcție de senzor de protecție la lipsa apei. Alimentarea cu apă de la rețeaua de alimentare în rezervorul preliminar se realizează cu ajutorul unui **robinet cu plutitor (fig. 10a și 10b)**, care se deschide și se închide în funcție de nivel.

Regulatorul (9) este montat la rezervor pe o placă de montaj și gata conectat la componentele electrice ale instalației.

Prezentele instrucțiuni de montaj și de exploatare prezintă instalația doar în general, fără a preciza detalii de utilizare a regulatorului (pentru aceasta, vezi cap. 7.3 și documentația livrată cu regulatorul).

Pompă centrifugă de înaltă presiune (2) cu motor trifazat (3) :

În funcție de domeniul de utilizare și parametrii de putere necesari se montează la instalație diferite tipuri de pompe centrifugale multietajate de înaltă presiune. Informațiile despre pompa utilizată sunt conținute în instrucțiunile de montaj și exploatare aferente.

Regulator (9):

Pentru comanda și reglarea instalației pot fi montate și livrate diferite panouri electrice și regulatoare din serii constructive și conforturi diferite. Informații despre regulatorul montat la această instalație sunt conținute în instrucțiunile de montaj și exploatare aferente atașate.

Instalațiile din seriile constructive COR-1...GE nu dispun de un regulator separat. Reglajul are loc prin intermediul modulului cu convertizor de frecvență integrat de la pompă. Modul de utilizare și de deservire este prezentat în instrucțiunile de montaj și de exploatare.

Kit senzor de presiune/vas sub presiune cu membrană (fig. 2a):

Disponibil la instalațiile din seria constructivă CO-1.../CE+ ; CO/T-1.../CE+; COR-1.../GE și COR-1.../VR

- Vas sub presiune cu membrană (4) cu armătură de trecere (6)
- Manometru (15)
- Senzor de presiune (5)
- Conexiune electrică, senzor de presiune (16)
- Golire/Dezaerisire (17)
- Vană de închidere (18)

Kit de montaj Presostat/vas sub presiune cu membrană (fig. 2b și fig. 3a sau fig. 3b):

disponibil la instalațiile din seria constructivă CO-1.../ER ; CO/T-1.../ER

- Vas sub presiune cu membrană (4) cu armătură de trecere (6)
- Manometru (15)
- Presostat (5) tip FF (fig. 3a) sau tip CS (fig. 3b)
- Racordare electrică, presostat FF (fig. 3a,) sau presostat CS (fig. 3b)
- Golire/Dezaerisire (17)
- Vană de închidere (18)

6.3 Funcționarea instalației

Modulele de pompare pentru ridicarea presiunii cu o singură pompă produse de Wilo sunt echipate, ca dotare de serie, cu o pompă centrifugă de înaltă presiune, multietajată, cu aspirație normală, cu motor trifazat. Aceasta este alimentată cu apă pe la racordul de admisie (8). La utilizarea unei pompe autoaspirante sau în general la aspirația din rezervoare situate la un nivel inferior, pentru fiecare pompă trebuie instalată o conductă separată de aspirație, rezistentă la vid și presiune, cu supapă inferioară, care trebuie dispusă în creștere constantă de la rezervor la racordul pompei. Pompa crește presiunea și pompează apă prin conducta de presiune la consumator. Pentru aceasta pompa este cuplată și decuplată respectiv reglată în funcție de presiune. În funcție de tipul de regulator, pentru supravegherea presiunii, se utilizează fie un senzor de presiune (fig. 2a) fie un presostat mecanic (fig. 2b).

• **Presostat la seria constructivă CO-1 și CO/T-1 cu ER:**

Presostatul mecanic servește la supravegherea presiunii existente pe partea de la pompă destinată consumatorului. În cazul unei aspirații crescute, scade presiunea pe conducta care duce la consumator. La atingerea presiunii minime de pornire reglate la presostat, un semnal de comutare este transmis la regulator, care pornește imediat pompa. În cazul scăderii aspirației (închiderea gurilor de alimentare), crește presiunea în sistem. La atingerea presiunii de oprire reglate la presostat, un semnal de comutare este transmis din nou la regulator și pompa este deconectată. (Pentru o descriere mai exactă a tipului și a modului de reglare, vezi instrucțiunile de montaj și exploatare ale regulatorului.)

• **Senzor de presiune la seria constructivă CO-1 și CO/T-1 cu CE+ sau COR-1...-GE și COR-1.../VR:**

Prin senzorul de presiune se măsoară în permanență valoarea reală a presiunii, aceasta este transformată într-un semnal electric analog și transmisă la regulatorul existent. Cu ajutorul regulatorului, în funcție de necesar și tipul de reglare, pompa este cuplată sau decuplată, sau turația pompei este modificată până ce se ating parametrii de reglare setați. Pentru o descriere mai exactă a tipului, a modului și a posibilităților de reglare, vezi instrucțiunile de montaj și exploatare ale regulatorului).

Vasul sub presiune cu membrană (4) (capacitate totală cca. 8 litri) exercită un anumit efect de tampon asupra senzorului de presiune sau a presostatului și previne oscilarea sistemului de reglare la cuplarea și decuplarea instalației. Acesta asigură totodată și o captare redusă de apă (de ex. la scurgerile minore) din volumul de rezervă disponibil fără cuplarea pompei. În felul acesta, se reduce frecvența de cuplare și se stabilizează starea de exploatarea a instalației.



ATENȚIE!

Pentru protecția etanșării mecanice respectiv a lagărelor de alunecare nu este permisă funcționarea fără apă a pompei. Funcționarea fără apă poate duce la pierderea etanșeității pompei!

Ca accesoriu pentru racordarea directă la rețeaua publică de apă este oferită o protecție la lipsa apei (WMS) (pentru detalii, vezi fig. 6a și 6 b), care supraveghează presiunea preliminară existentă și al cărei semnal de comandă este procesat de regulator. Kitul de montaj WMS se montează la gura de golire a pompei (pentru aceasta, este nevoie suplimentar de kitul de racordare WMS (fig. 6a, 12b) pentru CO-1 din sortimentul de accesorii Wilo) sau la un punct de montaj de pe conducta de admisie. La racordarea indirectă (separare de sistem de către un rezervor preliminar depresurizat) ca și protecție împotriva funcționării fără apă se va prevedea un senzor dependent de nivel, care se introduce în rezervorul preliminar. La instalațiile din seria constructivă CO/T sau în cazul utilizării unui rezervor preliminar Wilo, în setul de livrare este inclus un plutitor cu contacte electrice (fig. 9). Pentru rezervoarele asigurate de beneficiar programul Wilo oferă diferiți senzori pentru montarea ulterioară (de ex. plutitor cu contacte electrice WA65 sau electrozi pentru lipsa apei cu releu de nivel SK277).



AVERTISMENT!

În cazul instalației pentru apă potabilă se vor folosi materiale care nu afectează calitatea apei!

6.4 Emisiile sonore

În funcție de necesarul de putere, instalația este livrată cu cele mai diverse pompe, care pot diferi și în ceea ce privește zgomotul și vibrațiile. În instrucțiunile de montaj și de exploatare ale pompei și informațiile de catalog referitoare la pompă, se găsesc datele respective.

6.5 Conținutul livrării

- Modul de pompare pentru ridicarea presiunii, cu o pompă,
- Instrucțiuni de montaj și exploatare ale modulului de pompare pentru ridicarea presiunii, cu o pompă,
- Instrucțiuni de montaj și exploatare ale pompelor,
- Instrucțiuni de montaj și exploatare ale regulatorului,
- Proces verbal de verificare din fabrică,
- dacă este cazul planul de amplasare,
- dacă este cazul schema electrică de conectare,
- dacă este cazul instrucțiuni de montaj și exploatare ale convertizorului de frecvență,
- dacă este cazul fișa reglării din fabrică a convertizorului de frecvență,
- dacă este cazul instrucțiuni de montaj și exploatare ale senzorului,
- dacă este cazul lista pieselor de schimb.

6.6 Accesorii

Dacă este necesar, accesoriile trebuie comandate separat. Accesoriile care fac parte din programul Wilo sunt de exemplu:

- Rezervor preliminar deschis,
- Vas sub presiune cu membrană, de dimensiuni mai mari (pe partea de presiune preliminară sau presiune finală),
- Supapă de siguranță,
- Protecție la funcționarea fără apă:
 - Protecție la lipsa apei (WMS) (fig. 6a și 6b) la regimul de alimentare (min. 1,0 bar) (în funcție de comandă aceasta se livrează montată din fabrică la instalație),
 - Plutitor cu contacte electrice,
 - Electrozi pentru lipsa apei cu releu de nivel,
 - Electrozi pentru exploatarea cu rezervoare (accesoriu special la cerere),
- Conducte flexibile de racordare,
- Compensatori,
- Flanșe cu filet,
- Strat fonoizolant (accesoriu special, la cerere).

7 Instalarea/Montarea

7.1 Locul de instalare

- Instalația se va amplasa în centrala tehnică sau într-o încăpere separată uscată, bine aerisită și ferită de îngheț, cu posibilitate de încuiere (eventual, trebuie respectat normativul DIN 1988).
- În camera de instalare trebuie prevăzută o drenare a pardoselii dimensionată suficient (racord la canalizare sau similar).
- În cameră, nu au voie să pătrundă sau să fie prezente gaze toxice.
- Pentru lucrările de revizie se va prevedea un loc suficient, pentru dimensiunile principale vezi planul de amplasare anexat. Instalația trebuie să fie accesibilă cel puțin din două părți.
- Suprafața de amplasare trebuie să fie orizontală și plană. Fundamentul trebuie să facă față unei greutate statici suficient de mari.
- Instalația este concepută pentru o temperatură ambientală maximă de +0 °C până la 40 °C la o umiditate atmosferică relativă de 50 %.
- Nu se recomandă amplasarea și exploatarea în apropierea livingurilor și dormitoarelor.
- Pentru evitarea transmisiei rezonanței corpurilor și pentru evitarea îmbinării tensionate cu conductele montate în fața sau în spatele modulului, trebuie folosiți compensatori cu limitatori de lungime sau conducte flexibile de racord!

7.2 Montajul

7.2.1 Fundație/Suport

Construcția instalației permite amplasarea pe o pardoseală plană, betonată. Datorită fixării cadrului de bază pe amortizoare de vibrații cu înălțime reglabilă este necesară izolarea fonică față de corpul construcției.



NOTĂ:

Este posibil ca amortizoarele de vibrații să nu fie montate la livrare, din motive tehnice de transport. Înainte de amplasarea instalației, asigurați-vă că sunt montate toate amortizoarele de vibrații și că acestea sunt asigurate cu contrapiulița filetată (vezi și fig. 8).

În cazul unei fixări suplimentare la sol de către beneficiar trebuie să vă asigurați că sunt luate măsurile indicate pentru evitarea transmiterii rezonanței corpurilor.

7.2.2 Racordarea hidraulică și conductele

- În cazul racordării la rețeaua publică de apă potabilă trebuie respectate cerințele furnizorilor locali de apă.
- Racordarea instalației se va efectua abia după finalizarea tuturor lucrărilor de sudură și lipire și eventuala spălare și dacă este cazul dezinfectare a sistemului de conducte și a instalației livrate (vezi punctul 7.2.3).
- Conductele asigurate de beneficiar se vor instala obligatoriu fără tensionare. Pentru aceasta se recomandă compensatori cu limitarea lungimii sau conducte flexibile de racord, pentru a evita o tensionare a îmbinărilor conductelor și a minimiza transmiterea vibrațiilor instalației la instalația clădirii. Fixările conductelor nu se vor racorda la conductele instalației, pentru a evita o transmitere a rezonanței asupra corpului construcției (exemplu vezi fig. 8).
- Rezistența la curgere a conductei de aspirație trebuie păstrată la un nivel cât mai redus cu putință (respectiv condusă scurtă, coturi puține, armături suficient de mari), în caz contrar în situația unor debite mari, datorită pierderii de presiune poate anclanșa protecția la lipsa apei. (Respectați valoarea NPSH a pompei, evitați pierderile de presiune și cavitația).

7.2.3 Igiena (TrinkwV 2001)

Instalația pusă la dispoziție corespunde reglementărilor tehnice, iar funcționalitatea ireproșabilă a acesteia a fost verificată în fabrică. Trebuie avut în vedere că, la folosirea în instalații de apă potabilă, trebuie asigurată igiena întregului sistem de alimentare cu apă potabilă destinat utilizatorului! Pentru aceasta, se vor avea în vedere și dispozițiile locale în materie. (În Germania: DIN 1988, Partea 2, Capitolul 11.2, și comentarii la DIN; acestea includ conform regulamentului privind apa potabilă TwVO Art. 5. paragraful 4 , „cerințe microbiologice”, eventuala spălare sau, în anumite împrejurări, și dezinfectarea. Valorile limită care trebuie respectate sunt prevăzute în TwVO Art. 5.



AVERTISMENT! Apa potabilă impurificată pune în pericol sănătatea!

- **Spălarea conductelor și instalației reduce riscul de afectare a calității apei potabile.**
- **În cazul opririi îndelungate a instalației, împrăștiți obligatoriu apa!**
După livrare, instalația trebuie montată cât se poate de repede la locul de montaj prevăzut. În general, trebuie efectuată o spălare. Pentru efectuarea simplă a spălării instalației vă recomandăm montarea unui teu pe partea consumatorului (în cazul unui vas sub presiune cu membrană pe partea de presiune finală, direct în spatele acestuia) înainte de următoarea armătură. Ramificația acestuia, prevăzută cu o armătură, servește la evacuarea apei în sistemul de apă murdară în timpul spălării și trebuie dimensionată suficient în funcție de debitul maxim al pompei (vezi și schema fig 7a și 7b). Dacă nu este realizabilă o scurgere liberă, se vor respecta, de exemplu la

racordarea unui furtun, prevederile DIN 1988 partea 5.

7.2.4 Protecția la funcționarea fără apă/protecția la lipsa apei (accesorii)

- Montarea protecției la funcționarea fără apă:
 - În cazul racordării directe la rețeaua publică de apă:
 - Rotiși și etanșați, pe conducta de aspirație, protecția la lipsa apei (WMS) la un ștuț de racordare prevăzut în acest sens (în cazul montajului ulterior) sau la ștuțul de golire de la pompă (fig. 6a). Pentru aceasta, utilizați exclusiv kitul de racordare WMS pentru CO-1... Conexiunea electrică la regulator se va realiza conform instrucțiunilor de montaj și exploatare și schemei de conectare a regulatorului.
 - Instalațiile din seria CO/T dispun, ca dotare de serie, de un plutitor cu contacte electrice pentru supravegherea nivelului cu funcție de protecție la lipsa apei (fig. 9).
 - În cazul racordării indirecte și la folosirea unui rezervor preliminar Wilo, este livrat de asemenea un plutitor cu contacte electrice pentru supravegherea nivelului, cu funcție de protecție la funcționarea fără apă. Nu trebuie decât realizată conexiunea electrică la regulatorul instalației conform instrucțiunilor de montaj și exploatare și schemei de conectare a regulatorului. Pentru aceasta, trebuie respectate și instrucțiunile de montaj și de exploatare pentru rezervorul preliminar.
 - În cazul racordării indirecte, respectiv pentru exploatarea cu rezervoare asigurate de beneficiar:
 - montați plutitorul cu contacte electrice astfel încât în situația scăderii nivelului apei la cca. 100 mm deasupra racordului de captare, este emis semnalul de comandă „lipsă apă”. Alternativ:
 - Montați 3 electrozi de imersie în rezervorul preliminar. Disponibilitatea se va efectua după cum urmează: un prim electrod trebuie dispus ca electrod de masă imediat deasupra fundului rezervorului (trebuie să fie întotdeauna scufundat); pentru nivelul inferior de comutare (lipsa apei) trebuie montat cel de-al doilea electrod cca 100 mm deasupra racordului de sorb. Pentru nivelul de comutare superior (lipsa apei, remediată), se montează cel de-al treilea electrod, la cel puțin 150 mm deasupra electrodului inferior. Conexiunea electrică la regulator se va realiza conform instrucțiunilor de montaj și exploatare și schemei de conectare a regulatorului.

7.2.5 Vas sub presiune cu membrană (accesoriu)

Vasul sub presiune cu membrană (8 litri) care face parte din furnitura instalației poate fi livrat nemontat (ca element accesoriu), din motive de transport și de igienă. Înainte de prima punere în funcțiune acesta trebuie montat pe armătura de traversare (vezi fig. 4).



NOTĂ:

Trebuie să vă asigurați că armătura de traversare nu se răsucește. Armătura a fost corect montată, când robinetul de golire (vezi și fig. 4) respectiv săgețile de indicare a sensului de curgere sunt paralele cu conducta de refulare.

Dacă, de exemplu, la o instalație fără pompă cu turație reglabilă trebuie montat suplimentar un vas mai mare sub presiune cu membrană, trebuie respectate indicațiile din instrucțiunile de montaj și de exploatare. În cazul instalațiilor pentru apă potabilă trebuie utilizat un rezervor cu membrană traversat conform DIN 4807. Pentru rezervoarele cu membrană trebuie să asigurați de asemenea spațiu suficient pentru lucrările de revizie sau înlocuire.



NOTĂ:

Pentru vasele sub presiune sub membrană sunt necesare verificări periodice conform directivei 97/23/CE! (În Germania, se vor respecta suplimen-

tare prevederile Regulamentului pentru siguranța exploatarei, articolele 15(5) și 17 precum și anexa 5).

Înainte și după rezervor în conductă se va prevedea câte o armătură pentru verificări și lucrări de revizie și întreținere. Pentru a evita oprirea instalației, pentru operațiunile de întreținere, pot fi prevăzute racorduri de derivație înainte și după vasele sub presiune cu membrană. Conducta de derivație, al cărei scop este de a evita apa care stagnează, trebuie îndepărtată complet la după încheierea lucrărilor! (Pentru exemple, vezi schema din figura 7a și 7b). Instrucțiunile de montaj și exploatare ale vasului sub presiune cu membrană conțin indicații speciale pentru revizie și verificare. La dimensionarea vasului sub presiune cu membrană se va ține cont de condițiile locale ale instalației și datele de randament ale instalației. De asemenea, se va ține cont de debitul suficient care străbate vasul cu membrană. Debitul maxim al instalației nu trebuie să depășească debitul maxim admis la racordul vasului sub presiune cu membrană (vezi tabelul 1 sau indicațiile de pe plăcuța de identificare și instrucțiunile de montaj și de exploatare ale rezervorului).

Racordarea vasului sub presiune cu membrană

Diametru nominal DN	20	25	32	50	65	80	100
Racord	R _p ¾"	R _p ¾"	R _p ¾"	Flanșă	Flanșă	Flanșă	Flanșă
Debit volumetric max. în m ³ /h	2,5	4,2	7,2	15	27	36	56

Tabelul 1

7.2.6 Supapa de siguranță (accesoriu)

Pe partea de presiune finală se va instala o supapă de siguranță omologată, atunci când suma presiunii preliminare maxim posibilă și a presiunii maxime de pompare a modului de pompare pentru ridicarea presiunii poate depăși suprapresiunea de funcționare permisă a unei componente instalate. Supapa de siguranță trebuie să fie dimensionată astfel încât la atingerea unui multiplu de 1,1 x suprapresiunea admisibilă de funcționare, debitul apărut la modulul de pompare pentru ridicarea presiunii să fie evacuat (datele privind conceptul supapei sunt conținute în fișele de date/curbele caracteristice ale instalației). Debitul de apă care se scurge trebuie evacuat în condiții de siguranță. Pentru instalarea supapei de siguranță se vor respecta instrucțiunile de montaj și exploatare aferente și prevederile în vigoare.

7.2.7 Rezervor preliminar depresurizat (accesoriu)

Pentru racordarea indirectă a instalației la rețeaua publică de apă potabilă trebuie efectuată instalarea împreună cu un rezervor preliminar depresurizat conform DIN 1988 (cu excepția seriei constructive CO/T). Pentru instalarea rezervorului preliminar se aplică aceleași reguli ca și pentru modulul de pompare pentru ridicarea presiunii (vezi 7.1). Fundul rezervorului trebuie să se sprijine complet pe un suport stabil. La dimensionarea portanței suportului, trebuie luată în considerare capacitatea maximă a rezervorului respectiv. La instalare trebuie asigurat un spațiu suficient pentru lucrările de revizie (cel puțin 600 mm deasupra rezervorului și 1000 mm pe laturile de racordare). Nu este permisă poziția înclinată a rezervorului plin, deoarece o solicitare neuniformă poate cauza distrugerea. Rezervorul din PE închis, depresurizat (respectiv aflat sub presiune atmosferică) se va instala conform instrucțiunilor de montaj și de exploatare. În general se aplică următoarea procedură: Rezervorul trebuie racordat fără a fi supus unor tensionări mecanice, înainte de punerea în funcțiune. Aceasta înseamnă că racordarea trebuie efectuată cu elemente flexibile ca de exemplu compensatori sau furtunuri. Preaplina rezervorului trebuie racordat conform prevederilor în

vigoare (în Germania DIN 1988 partea 3). Se va evita transferul de căldură prin conductele de racord, prin măsuri corespunzătoare. Rezervoarele din PE din programul WILO sunt concepute doar pentru apă curată. Temperatura maximă a apei nu poate depăși 50 °C!



ATENȚIE!

Rezervoarele sunt dimensionate static la capacitatea nominală. Modificările ulterioare pot duce la afectarea staticii și la deformări nepermise sau chiar distrugerea rezervorului!

Înainte de punerea în funcțiune a instalației trebuie efectuată și conexiunea electrică (protecția la lipsa apei) cu regulatorul instalației (indicațiile aferente sunt conținute în instrucțiunile de montaj și exploatare ale regulatorului).



NOTĂ:

Înainte de umplere rezervorul trebuie curățat și spălat!



ATENȚIE!

Rezervoarele din plastic nu suportă greutatea pașilor! Călcarea pe capac sau solicitarea capului pot duce la deteriorare!

7.2.8 Compensatori (accesorii)

Pentru montarea fără tensionare a instalației, conducta trebuie racordată cu compensatori (exemplu, fig. 8, A). Compensatorii trebuie prevăzuți cu limitatori de lungime izolatori fonic pentru preluarea forțelor de reacție apărute. Compensatorii trebuie montați în conducte fără tensionare. Nu este permisă compensarea erorilor de aliniere sau decalajul conductelor cu compensatori. La montaj șuruburile trebuie strânse uniform în cruce. Capetele șuruburilor nu au voie să depășească flanșa. La efectuarea lucrărilor de sudură în apropierea compensatorilor, aceștia trebuie acoperiți pentru protecție (scântei, căldură radiată). Nu este permisă vopsirea elementelor din cauciuc ale compensa-

torilor, respectiv acestea trebuie protejate de acțiunea uleiului. În instalație compensatorii trebuie să fie întotdeauna accesibili pentru inspecție, nefiind permisă înglobarea acestora în izolațiile conductelor.



NOTĂ:

Compensatorii sunt supuși uzurii. Este necesară verificarea periodică pentru constatarea fisurilor sau bulelor, a țesutului dezvelit sau a altor defecte (vezi recomandările DIN 1988).

7.2.9 Conducte flexibile de racordare (accesorii)

În cazul conductelor cu racorduri filetate, pentru montarea instalației fără tensiuni, în cazul unui ușor decalaj al conductelor, trebuie folosite conducte flexibile de racordare (exemplu, fig. 8). Conductele flexibile de racordare din programul WILO sunt alcătuite dintr-un furtun flexibil din oțel inoxidabil de calitate superioară, cu un înveliș din oțel inoxidabil. Pentru montarea la instalație, la un capăt este prevăzut un element de înșurubare din oțel inoxidabil, cu garnitură plată și filet interior. Pentru legarea la restul conductei, la celălalt capăt se află un filet exterior. În funcție de dimensiunile constructive, trebuie respectate anumite deformări maxime admisibile (vezi tabelul 2 și fig. 8). Conductele flexibile de racordare nu sunt indicate pentru preluarea unor vibrații axiale și compensarea mișcărilor corespunzătoare. Trebuie exclusă flambarea sau răsucirea conductelor în timpul montajului prin folosirea unor scule corespunzătoare. În cazul decalajului unghiului al conductelor este necesară fixarea instalației la sol, pentru reducerea rezonanței, luând în considerare măsurile corespunzătoare. În instalație conductele flexibile de racordare trebuie să fie întotdeauna accesibile pentru inspecție, nefiind permisă înglobarea acestora în izolațiile conductelor.

Deformări maxim admise

Diametru nominal al racordului	Filet Îmbinare filetată	Filet exterior conic	Rază de îndoire admisă	Unghi de îndoire max.
DN	R _p	R	∞ până la 0 rază în mm	0 până la un unghi în °
32	1¼"	1¼"	220	75
40	1½"	1½"	260	60
50	2"	2"	300	50
65	2½"	2½"	370	40

Tabelul 2



NOTĂ:

Conductele flexibile de racordare sunt supuse unei uzuri în funcție de condițiile de exploatare. Este necesară verificarea periodică pentru constatarea scurgerilor sau a altor defecte (vezi recomandările DIN 1988).

7.2.10 Reductor de presiune (accesoriu)

Utilizarea unui reductor de presiune este necesară în cazul unor variații de presiune în conducta de alimentare de peste 1 bar sau atunci când variația presiunii preliminare este atât de mare încât este necesară oprirea instalației sau presiunea totală (presiunea preliminară și înălțimea de pompare la punctul mulțimii vide – vezi curba caracteristică) a instalației depășește presiunea impusă. Pentru ca reductorul de presiune să-și poată îndeplini funcția, trebuie să existe o cădere minimă de presiune de cca. 5 m respectiv 0,5 bar. Presiunea din spațiile reductorului de presiune (presiunea ulterioară) reprezintă baza de plecare pentru stabilirea înălțimii totale de pompare a modulului DEA. La montarea unui reductor de presiune, pe partea de presiune preliminară trebuie să existe un traseu de montare de cca 600 mm.

7.3 Racordarea electrică



PERICOL!

Racordarea electrică trebuie efectuată de către un electrician autorizat de societatea locală furnizoare de energie electrică în conformitate cu reglementările locale în vigoare (prevederile VDE în Germania).

Instalația poate fi echipată cu diferite tipuri de reglatoare. Pentru racordarea electrică trebuie obligatoriu respectate instrucțiunile de montaj și exploatare aferente și schemele de conectare atașate. Punctele generale care trebuie luate în considerare sunt specificate mai jos:

- Tipul de curent și tensiunea de alimentare trebuie să corespundă datelor indicate pe plăcuța de identificare și schema de conectare a regulatorului.
- Cablul conexiunii electrice trebuie dimensionat suficient conform puterii totale a instalației (vezi plăcuța de identificare și fișa de date).
- Siguranța externă trebuie realizată conform 57100/VDE 0100 partea 430 și partea 523 (vezi fișa de date și schemele de conectare).
- Ca măsură de protecție, instalația trebuie legată la pământ conform prevederilor (respectiv conform prevederilor și condițiilor locale); conexiunile prevăzute sunt marcate corespunzător (vezi și schema de conectare).



PERICOL!

Ca măsură de protecție împotriva tensiunilor periculoase la atingere:

- **la instalații fără convertizor de frecvență (CO-1...) trebuie instalat un întrerupător de protecție împotriva curenților vagabonzi cu un curent de declanșare de 30 mA respectiv.**
- **la instalații cu convertizor de frecvență (COR-1...) trebuie instalat un întrerupător de protecție împotriva curenților vagabonzi, sensibil la toți curenții, cu un curent de declanșare de 300 mA.**
- **gradul de protecție al instalației și componentele individuale sunt specificate pe plăcuțele de identificare și/sau fișele de date,**

- **alte măsuri/reglări etc. sunt specificate în instrucțiunile de montaj și exploatare precum și în schema de conectare a regulatorului.**

8 Punerea în funcțiune/Scoaterea din funcțiune

Recomandăm ca prima punere în funcțiune a instalației să fie efectuată de serviciul de asistență tehnică al firmei Wilo. Pentru aceasta contactați distribuitorul, cea mai apropiată reprezentanță WILO sau direct serviciul nostru central de asistență tehnică.

8.1 Pregătiri și măsuri generale de control

- Înainte de prima pornire trebuie verificată realizarea corectă a cablării constructive, în mod special a legării la pământ.
- Verificați îmbinarea fără tensiuni a conductelor,
- Umpleți instalația și verificați eventualele scurgeri prin control vizual,
- Deschideți armăturile de pe aspirație și refulare,
- Umplerea și dezaerisirea pompei: Deschideți șurubul de aerisire al pompei și umpleți pompa încet cu apă, astfel încât aerul să poată ieși complet (vezi și Instrucțiunile de montaj și de exploatare pentru pompă, capitolul referitor la umplere).

ATENȚIE!

Nu lăsați pompa să funcționeze fără apă. Funcționarea fără apă distruge etanșarea mecanică (MVI(E), Helix V(E)) respectiv duce la o suprasolicitare a motorului (MVIS(E)).

- În regimul de aspirație (respectiv diferență negativă între rezervorul preliminar și pompă) pompa și conducta de aspirație trebuie umplute prin orificiul șurubului de aerisire (eventual folosiți o pâlnie). (vezi și Instrucțiunile de montaj și de exploatare pentru pompă, capitolul referitor la umplere).
- Verificați ca la vasul sub presiune cu membrană să fie setată o presiune preliminară corectă (vezi fig. 4). Pentru aceasta depresurizați rezervorul [(închideți armătura de traversare (A, fig. 4) și lăsați restul apei să se scurgă prin orificiul de golire (B, fig. 4)].
- Verificați acum, cu ajutorul unui aparat de măsurare a presiunii, presiunea gazului la ventilul de aer (sus, prin îndepărtarea capacului de protecție) de la vasul sub presiune cu membrană (C, fig. 4),
- la nevoie, corectați presiunea, dacă este prea mică, [(PN2 = presiunea de pornire a pompei p_{min} din care se scade 0,2–0,5 bar) sau valoarea conform tabelului de la rezervor (vezi și fig. 5)] prin umplerea cu azot (serviciul de relații cu clienții Wilo)). Dacă presiunea este prea mare, eliminați azotul de la supapă, până ce ajungeți la valoarea necesară. După aceea așezați la loc capacul de protecție, închideți supapa de golire de la armătura de traversare și deschideți armătura de traversare.

- În cazul unor presiuni ale instalației mai mari de PN16, pentru vasul sub presiune cu membrană, trebuie respectate prevederile de umplere stabilite de producător în condormitate cu instrucțiunile de montaj și de exploatare (livrate).

**ATENȚIE!**

O presiune preliminară prea mare (azot) în vasul sub presiune cu membrană, se poate produce avarierea sau deteriorarea rezervorului, și prin aceasta rănirea persoanelor.

Trebuie respectate obligatoriu măsurile de siguranță pentru utilizarea vaselor sub presiune și a gazelor tehnice.

Informațiile privitoare la presiune prezente în această documentație (fig. 5) sunt exprimate în bar. În cazul utilizării altor scări de măsurare a presiunii, trebuie respectate obligatoriu regulile de conversie!

- În cazul racordării indirecte, verificați să existe un nivel suficient de apă în rezervorul preliminar; în cazul racordării directe, verificați să existe o presiune suficientă de alimentare (presiune minimă de alimentare 1 bar).
- Montara corectă a protecției corecte la funcționarea fără apă (capitolul 7.2.4).
- Poziționați plutitorul cu contacte electrice respectiv electrozii pentru protecția la lipsa apei, astfel încât instalația să se oprească în cazul atingerii nivelului minim al apei (capitolul 7.2.4).
- Verificați direcția de rotație la pompele cu motor standard (fără convertizor de frecvență integrat): Verificați prin pornirea scurtă dacă direcția de rotație a pompelor (Helix V, MVI sau MHI) corespunde cu săgeata de pe carcasa pompei. La pompele de tipul MVIS direcția corectă de rotație este semnalizată prin aprinderea lămpii din cutia de borne. În cazul unei direcții greșite de rotație, inversați cele 2 faze.

**PERICOL!**

Înainte de inversarea fazelor decuplați întrerupătorul principal al instalației!

- Verificați ca întrerupătorul de protecție a motorului din regulator să fie reglat corect în funcție de curentul nominal, conform prevederilor plăcuțelor de identificare. Pentru aceasta, trebuie respectate instrucțiunile de montaj și de exploatare pentru regulator.
- Pompele trebuie să funcționeze scurt timp înspre vana glisantă închisă de pe partea de refulare.
- Verificați și reglați parametrii necesari de funcționare de la regulator conform instrucțiunilor de montaj și exploatare anexate.

La instalațiile de tipul CO-1.../ER și CO/T-1.../ER, după caz, trebuie verificat și corectat reglajul presostatului. Din fabrică, această setare este reglată la debit optim pentru funcționare fără presiune preliminară.

PERICOL!

Atingerea componentelor aflate sub tensiune prezintă pericol de moarte! Pentru setarea presostatului, trebuie folosită o șurubelniță cu izolație!

Pentru setarea presostatului, trebuie procedat după cumurmează:

Utilizarea presostatului tip FF4.... (fig. 3a)

- Deschideți capacul presostatului,
- Deschideți vana glisantă de închidere și o gură de alimentare,
- Reglați presiunea de oprire de la șurubul de reglaj (fig. 3a – poz. 19). Presiunea se citește la afișaj (fig. 3a – poz. 24) și este exprimată în bar. Setări de fabrică conform certificatului de recepție alăturat.
- Închideți încet gura de alimentare,
- Cotnrolați punctul de oprire de la manometru și, după caz, corectați prin rotirea șurubului de reglaj (fig. 3a – poz. 19),
- Deschideți încet gura de alimentare,
- Reglați presiunea de pornire de la șurubul de reglaj (fig. 3a – poz. 20). Presiunea diferențială se citește la afișaj (fig. 3a – poz. 25). (Din fabrică, presiunea diferențială Δp între presiunea de oprire și presiunea de pornire este setată la cca 1,0 bar.)
- Închideți din nou gura de alimentare.
- Așezați la loc capacul presostatului.

Presostatul tip FF4 este conceput sub formă de contact de inversare cu un pol. Din fabrică, conexiunile sunt realizate astfel încât, la căderea presiunii, contactul se închide, și este reglat modul **Creșterea presiunii** (vezi Instrucțiunile de montaj și de exploatare pentru panoul electric ER). Dacă pompa trebuie folosită în modul **Sistem de stingere a incendiului** (pentru setarea de la panoul electric ER, vezi instrucțiunile de montaj și de exploatare livrate), este necesar un presostat, care, la căderea presiunii, deschide contactul și, la atingerea presiunii impuse, îl deschide (adică pompa funcționează dacă contactul traductorului este deschis). La presostatul tip FF4, este posibilă schimbarea logicii de comutare, prin conectarea cablului de la presostat de la contactul 2 la contactul 4 (fig. 3a 26 și 27). După inversarea acestei conexiuni, contactul se deschide la căderea presiunii și se închide la atingerea presiunii impuse.

Utilizarea presostatului tip CS.... (fig. 3b)

- Aduceți comutatorul manual (fig. 3b – poz. 28) de la presostat în poziția „0”,
- Deschideți capacul presostatului,
- Reglați presiunea de oprire de la șurubul central (-P+, fig. 3b – poz. 19). Presiunea se citește la afișaj (lateral) și este exprimată în bar. Setări de fabrică conform certificatului de recepție alăturat.
- Deschideți vana glisantă de închidere și o gură de alimentare,
- Reglați comutatorul manual (28) de la presostat în poziția „AUT”,
- Închideți încet gura de alimentare,
- Controlați la manometru punctul de oprire și corecți, la nevoie, prin rotirea șurubului central (-P+, fig. 3b – poz. 19),
- Deschideți încet gura de alimentare,
- Reglați presiunea de pornire de la șurub (+Δp-, fig. 3b – poz. 20). Din fabrică, presiunea diferențială Δp este reglată la cca 1,0 bar.
- Închideți din nou gura de alimentare,
- Aduceți comutatorul manual de la presostat în poziția „0”.
- Așezați la loc capacul presostatului.
- Reglați comutatorul manual de la presostat în poziția „AUT” (funcționare automată),

Presostatul de tip CS este conceput ca un contact normal închis, cu 3 poli (contactele se închid la căderea presiunii și se deschid la atingerea presiunii impuse). Acest presostatul permite doar folosirea instalației în modul „Ridicarea presiunii” (vezi Instrucțiunile de montaj și de exploatare pentru panoul electric ER). Dacă aplicația necesită modul „Sistem de stingere a incendiului”, este necesară schimbarea presostatului, deoarece, pentru acest mod, este necesară deschiderea contactului în cazul căderii presiunii.

8.2 Protecția la lipsa apei (WMS)

Protecția la lipsa apei (WMS) (fig. 6a și 6b) pentru supravegherea presiunii preliminară este reglată din fabrică la valorile 1 bar (decuplare la scăderea sub această valoare) și 1,3 bar (recuplare la depășirea acestei valori).

8.3 Punerea în funcțiune a instalației

După ce au fost efectuate toate pregătirile și măsurile de control conform cap. 8.1, trebuie pornită instalația de la întrerupătorul principal de la regulator și adus regulatorul în regim de funcționare automată. (La instalațiile de tip COR-1...GE, trebuie montat un întrerupător principal separat.) Prin reglarea presiunii, pompa pornește, până ce conductele consumatorului sunt umplute cu apă și se atinge presiunea reglată.

**ATENȚIE!**

Dacă instalația nu a fost spălată până acum, aceasta trebuie spălată bine, cel târziu acum (vezi capitolul 7.2.3).

8.4 Scoaterea din funcțiune a instalației

Dacă instalația trebuie scoasă din funcțiune pentru scopuri de revizie, reparații sau alte măsuri, trebuie respectată următoarea procedură!

- Decuplați alimentarea cu tensiune și asigurați instalația împotriva repornirii neautorizate,
- Închideți vana de izolare dinainte și de după instalație,
- Închideți armătura de traversare și goliți vasul sub presiune cu membrană.
- Dacă este cazul goliți complet instalația.

9 Întreținerea

Pentru asigurarea unei siguranțe maxime de exploatare, cu costuri minime de exploatare, se recomandă o verificare și revizie periodică a instalației (vezi norma DIN 1988). Pentru aceasta se recomandă încheierea unui contract de revizie cu o societate specializată sau cu serviciul nostru central de asistență tehnică. Trebuie efectuate periodic următoarele verificări:

- Verificarea disponibilității de funcționare a modului DEA
- Verificarea etanșării mecanice a pompei. Pentru lubrifiere etanșarea mecanică necesită apă, fiind permisă prelingerea unei cantități minore de apă din etanșare. În cazul prelingerii unei cantități semnificative, etanșarea mecanică trebuie înlocuită.
- Verificați vasul sub presiune cu membrană (recomandabil la intervale de 3 luni) pentru a constata dacă presiunea preliminară este reglată corect (vezi figura 2b).



ATENȚIE!

În cazul unei presiuni preliminare reglate greșit, nu se asigură funcționarea vasului sub presiune cu membrană, ceea ce provoacă o uzură crescută a membranelor și poate duce la defectarea instalației.

Pentru aceasta depresurizați rezervorul [(închideți armătura de traversare (A, fig. 4) și lăsați restul apei să se scurgă prin orificiul de golire (B, fig. 4)]. Acum verificați presiunea gazului la supapa vasului sub presiune cu membrană (în partea superioară, îndepărtați capacul de protecție) cu ajutorul unui aparat de măsurare a presiunii atmosferice (C, fig. 4b), dacă este cazul corectați presiunea prin umplerea cu azot. (PN2 = presiunea de pornire a pompei p_{min} din care se scade 0,2–0,5 bar sau valoarea conform tabelului de la rezervor (fig. 5) – Serviciul de relații cu clienții Wilo). În cazul unei presiuni prea mari, goliți azotul de la supapă.



ATENȚIE!

O presiune preliminară prea mare (azot) în vasul sub presiune cu membrană, se poate produce avaria sau deteriorarea rezervorului, și prin aceasta rănirea persoanelor.

Trebuie respectate obligatoriu măsurile de siguranță pentru utilizarea vaselor sub presiune și a gazelor tehnice.

Informațiile privitoare la presiune prezente în această documentație (fig. 5) sunt exprimate în bar. În cazul utilizării altor scări de măsurare a presiunii, trebuie respectate obligatoriu regulile de conversie!

- În cazul instalațiilor cu convertizor de frecvență filtrele de la intrarea și ieșirea ventilatorului trebuie curățate, dacă se constată un grad semnificativ de murdărire.
- În cazul scoaterii din funcțiune pe o perioadă mai îndelungată, procedați conform descrierii de la punctul 8.4 și goliți pompa prin deschiderea dopului de golire de la piciorul pompei. (Pentru aceasta, respectați indicațiile din capitolul respectiv din instrucțiunile de montaj și de exploatare pentru pompă.)

10 Defecțiuni, cauze și remedii

Remediarea defecțiunilor, în special la pompe sau la reglare, trebuie efectuată exclusiv de către serviciul de asistență tehnică Wilo sau de către o firmă de specialitate.



NOTĂ:

La toate lucrările de revizie și întreținere se vor respecta obligatoriu instrucțiunile generale de securitate! Vă rugăm să respectați și instrucțiunile de montaj și de exploatare ale pompelor și regulatorului!

Explicații referitoare la defecțiunile pompelor sau regulatorului nespecificate aici se găsesc în documentația atașată componentelor respective.

Dacă avaria nu poate fi remediată, adresați-vă unei firme de specialitate sau celui mai apropiat serviciu pentru clienți sau reprezentanțe.

11 Piese de schimb

Comenzile de piese de schimb sau de reparații se trimit la firme locale de specialitate și/sau serviciul de asistență tehnică Wilo.

Pentru a evita întrebări suplimentare sau comenzi greșite, la fiecare comandă trebuie indicate toate datele de pe plăcuța de identificare.

Ne rezervăm dreptul de a efectua modificări tehnice!







wilo



Local contact at
www.wilo.com/contact

Pioneering for You

WILO SE
Wilopark 1
D-44263 Dortmund
Germany
T +49(0)231 4102-0
F +49(0)231 4102-7363
wilo@wilo.com
www.wilo.com