

Technisch specificatieblad

Inbouweenheid met klapdeksel en snoeruitlaat, GES R2

Artikelnummer: 7405084



Inbouweenheid met klapdeksel en snoeruitlaat voor vloerdoos GES R2 voor directe montage in installatiedoos MT R2.

Voor toepassing in droog onderhouden vloeren binnen.



PA Polyamide

Stamgegevens

Artikelnummer	7405084
Type	GES R2 9011
Omschrijving 1	Klapdeksel
Omschrijving 2	met snoeruitgang
Fabrikant	OBO
Dimensie	140x140x40
Kleur	grafietzwart, RAL 9011
Materiaal	Polyamide
Kleinste verkoop-eenheid	1
Eenheid van hoeveelheid	Stuk
Gewicht	8,8 kg
Eenheid gewicht	kg/100 st.
CO2-voetafdruk (GWP) van wieg tot poort	1,282 kg CO2e / 1 Stuk

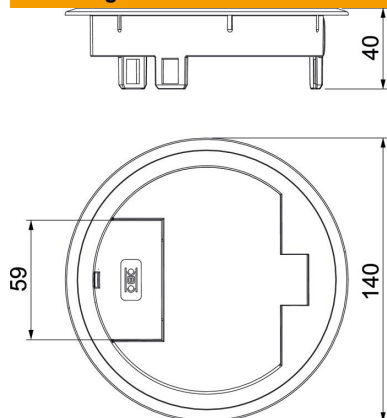
Technisch specificatieblad

Inbouweenheid met klapdeksel en snoeruitlaat, GES R2

Artikelnummer: 7405084



Afmetingen



Technische gegevens

Uitvoering	Rond
Uitvoering leidinguitlaat	Draaibare snoeruitgang
Beschermraam vloerbekleding	ja
Vloeronderhoud	Droog
Geschikt voor inbouw in dubbele vloer	ja
Geschikt voor inbouw in holle vloer	ja
Geschikt voor nat onderhoud	nee
Geschikt voor ondervloerkanaal	nee
Met uitsparing vloerbekleding	nee
Beschermingsgraad (IP) in gebruikte situatie	IP20
Beschermingsgraad (IP) in niet gebruikte situatie	IP40
Beschermingsgraad IK-code	IK10
Verticale last, klein oppervlak	tot 500 N
Toelatingen	VDE
Openingsmechanisme	Gereedschap