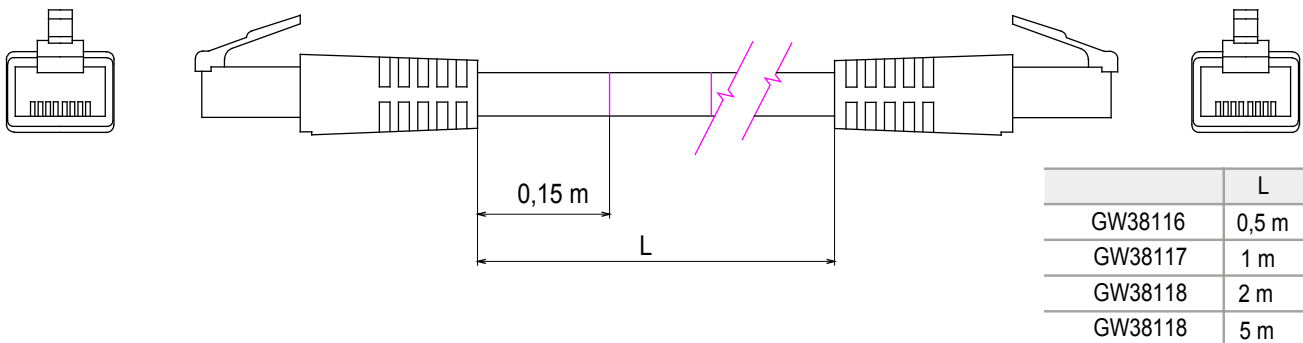




Compleet systeem voor de verbinding en distributie van LAN-netwerken in huishoudelijke en tertiaire omgevingen. De serie omvat glasvezeloplossingen, wandpanelen, vloerkasten en producten met koperen bedrading. Data Center-borden en -kasten zijn verkrijgbaar in een brede verscheidenheid aan modulariteit en verschillende dieptes (tot 1000 mm), voor het aanpassen aan elke toepassingsbehoefte. Gemaakt met hoogwaardige materialen (de statische stroom bij volle belasting kan 1000 kg bereiken); de producten worden ook gekenmerkt door hun eenvoudige bedrading (dankzij grote interne volumes) en complete aanpassing, met verwijderbare en omkeerbare voordeuren.

Categorie	19" kabelbeheerpaneel	Kenmerken	Met 4 ringen
Materiaal	Staal	Afwerking	Kreuk
Kleur	Zwart RAL 9005	Bekabeling eenheid	1U
Electrocod	3752		

DIMENSIONAL



STANDARDS/APPROVALS

