

# Pendelkit 1500 50V Zilver

Artikelnummer 0022652

**SYLVANIA**

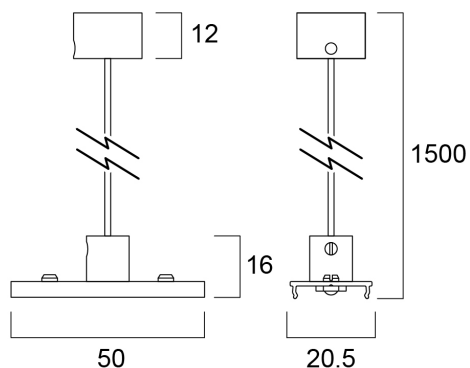
**PRO**



Pendelkit 1500 50V Zilver

## Technische gegevens

### Afmetingen (mm)



### Fotometrie

### Algemene gegevens

Productnaam	Pendelkit 1500 50V Zilver
Technologie	Non - Electrical Device
Type accessoire	Mounting, Decorative
Behuizing	Aluminium
Algemene toepassing	Winkel
ETIM klasse	EC002557
Garantie	3 jaar

### Fysieke gegevens

Kleur behuizing	Zilver
Gewicht (kg)	0.087

# Pendelkit 1500 50V Zilver

Artikelnummer 0022652

**SYLVANIA**

## Verpakkingen

EAN code	5410288226521
Enkele lengte verpakking (cm)	16.0
Enkele breedte verpakking (cm)	9.5
Hoogte eenheidsverpakking (cm)	0.5
DUN14 (inner)	15410288226528
Eenheden per omdoos	10
Lengte omdoos (cm)	15.0
Breedte omdoos (cm)	10.5
Diepte omdoos (cm)	7.0