

# Technisch specificatieblad

## Inbouweenheid met tubus en greepklem GES R2, nikkel

Artikelnummer: 7408860



Inbouweenheid met tubus en greepklem voor vloerdoos GES R2 voor directe inbouw in installatiedoos MT R2 binnen.

De tubus voldoet aan de eisen van de NEN-EN 50085-2-2 aan nat onderhouden vloeren, ook als de vloerdoos in gebruik is.



**Zn** Zinkpersgietsel

**N** vernikkeld

### Stamgegevens

|   |                        |
|---|------------------------|
| Artikelnummer                           | 7408860                |
| Type                                    | GES R2T Ni             |
| Omschrijving 1                          | Tubusdeksel            |
| Omschrijving 2                          | met beugel             |
| Fabrikant                               | OBO                    |
| Materiaal                               | Spuitsgietzink         |
| Oppervlak                               | vernikkeld             |
| Oppervlaktenorm                         |                        |
| Kleinste verkoop-eenheid                | 1                      |
| Eenheid van hoeveelheid                 | Stuk                   |
| Gewicht                                 | 100,612 kg             |
| Eenheid gewicht                         | kg/100 st.             |
| CO2-voetafdruk (GWP) van wieg tot poort | 2,911 kg CO2e / 1 Stuk |

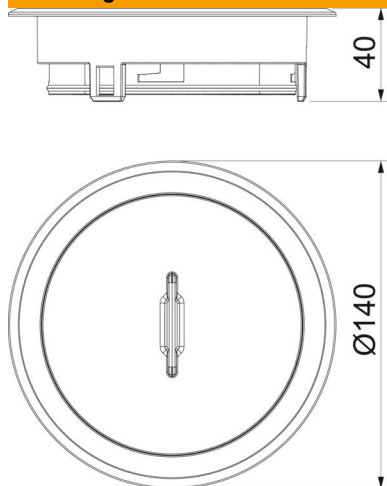
# Technisch specificatieblad

Inbouweenheid met tubus en greepklem GES R2, nikkel

Artikelnummer: 7408860



## Afmetingen



## Technische gegevens

|   |                   |
|---|-------------------|
| Uitvoering  | Rond              |
| Uitvoering leidinguitlaat                         | Verzinkbare tubus |
| Beschermraam vloerbekleding                       | ja                |
| Vloeronderhoud                                    | nat               |
| Geschikt voor inbouw in dubbele vloer             | ja                |
| Geschikt voor inbouw in holle vloer               | ja                |
| Geschikt voor nat onderhoud                       | ja                |
| Geschikt voor ondervloerkanaal                    | nee               |
| Met uitsparing vloerbekleding                     | nee               |
| Norm  | EN 50085-2-2      |
| Beschermingsgraad (IP) in gebruikte situatie      | IP20              |
| Beschermingsgraad (IP) in niet gebruikte situatie | IP66              |
| Beschermingsgraad IK-code                         | IK10              |
| Verticale last, groot oppervlak                   | tot 15.000 N      |
| Verticale last, klein oppervlak                   | tot 3.000 N       |
| Toelatingen                                       | VDE               |
| Openingsmechanisme                                | Handvat           |