

# Itho Daalderop

## Bypass Close-in More

## Handleiding

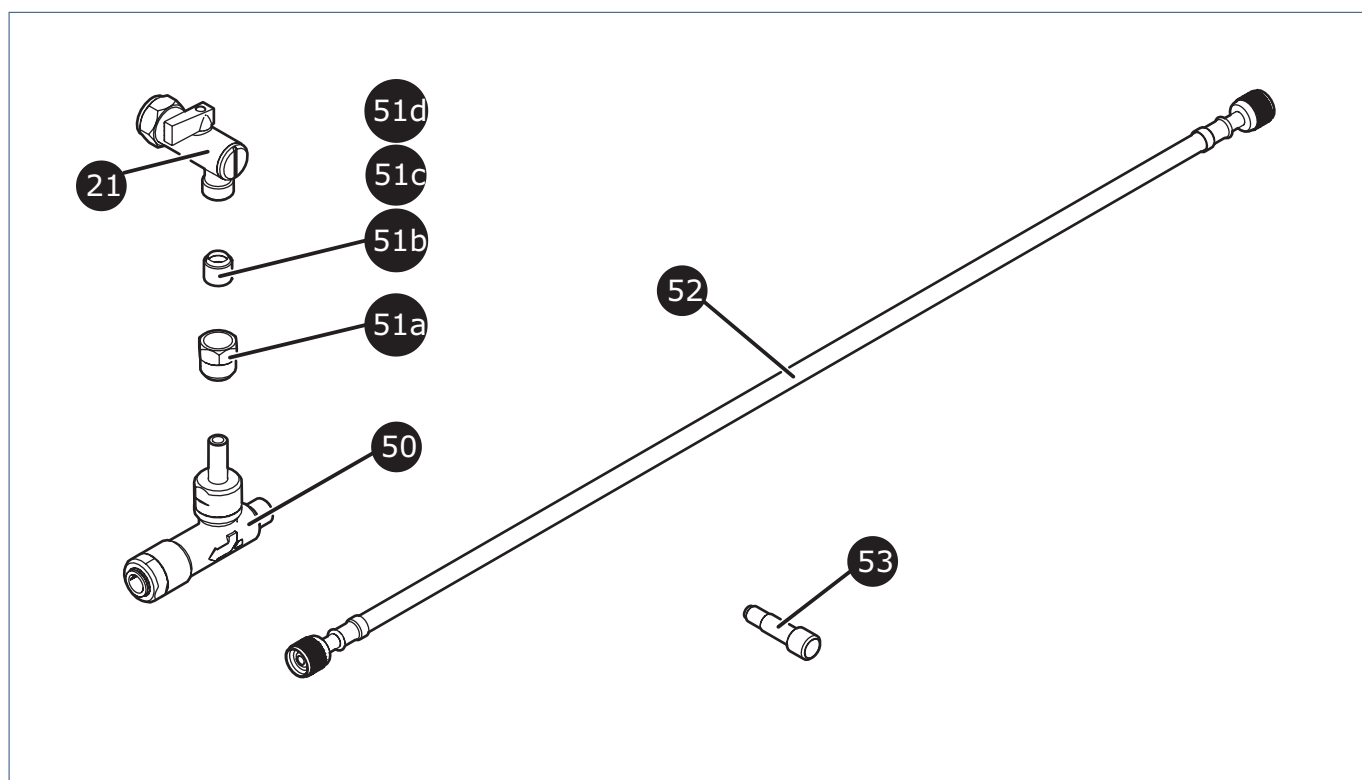
### ! Let op!

Dit product is onderdeel van een totale installatie.  
Volg de instructies zoals beschreven in de handleiding CLOSE-IN MORE.

Deze handleiding vervangt de volgende paragrafen in de handleiding CLOSE-IN MORE :

- Configuratie A (systeemtekening).
- Configuratie B (systeemtekening).
- Configuratie A - Warmwaterslang aansluiten.
- Configuratie B - Warmwaterslang aansluiten.

### Leveringsomvang



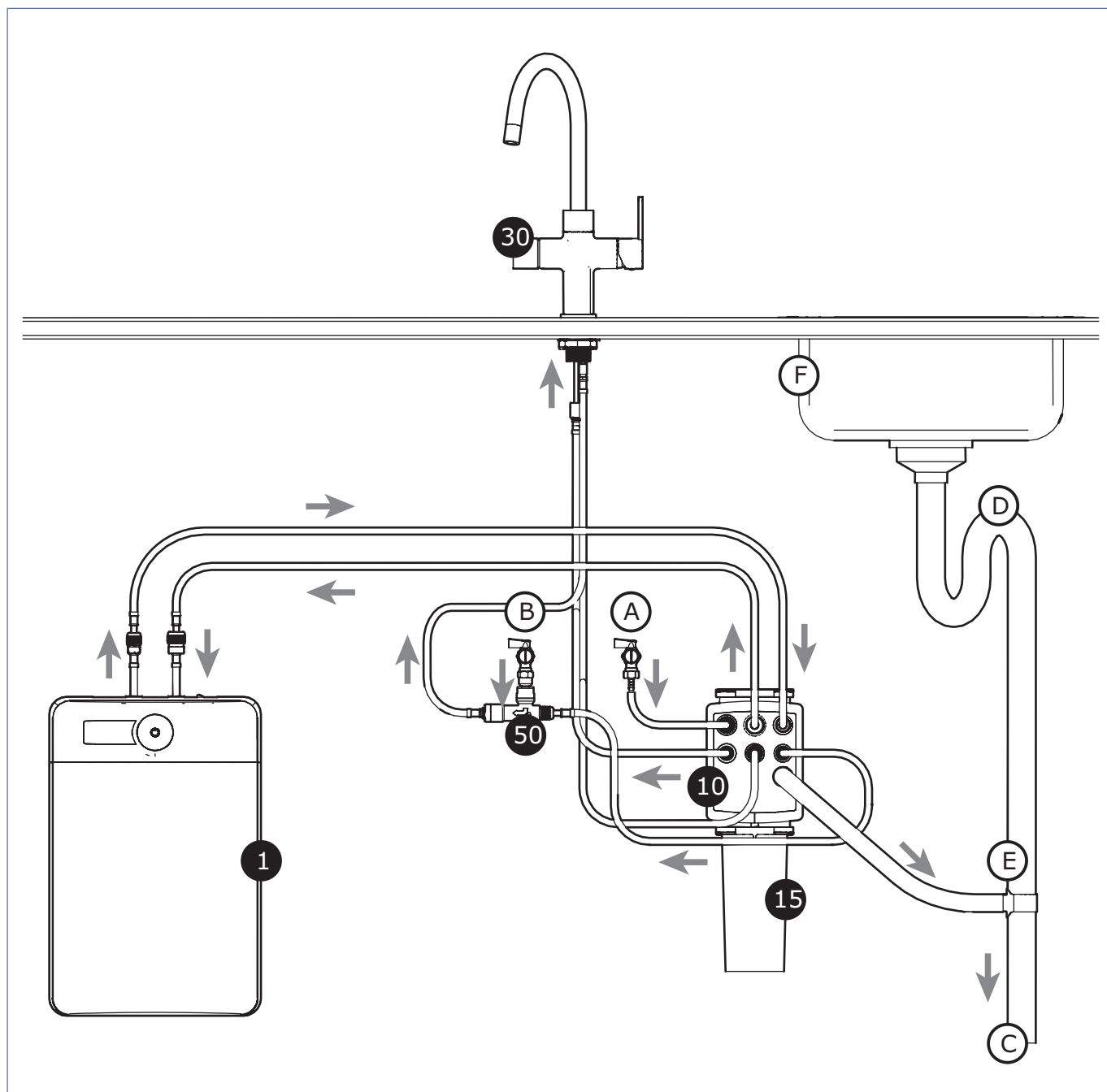
Controleer of de inhoud van de verpakking compleet is en of de onderdelen onbeschadigd zijn.

Als u beschadigingen aantreft, of als er één of meer onderdelen ontbreken, neem dan contact op met het verkooppunt waar u het product hebt gekocht.

#### LEGENDA

- |    |                                     |
|----|-------------------------------------|
| 21 | Stopkraan met vuilfilter            |
| 50 | Bypass                              |
| 51 | a. Knelwartel                       |
| 51 | b. Knelring                         |
| 51 | c. Pakking                          |
| 51 | d. Sluitring                        |
| 52 | Flexibele slang kokend water (rood) |
| 53 | Insteekstuk                         |

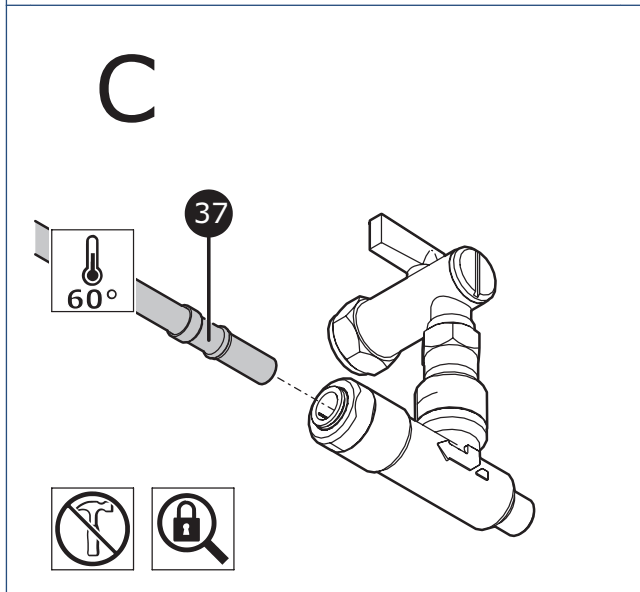
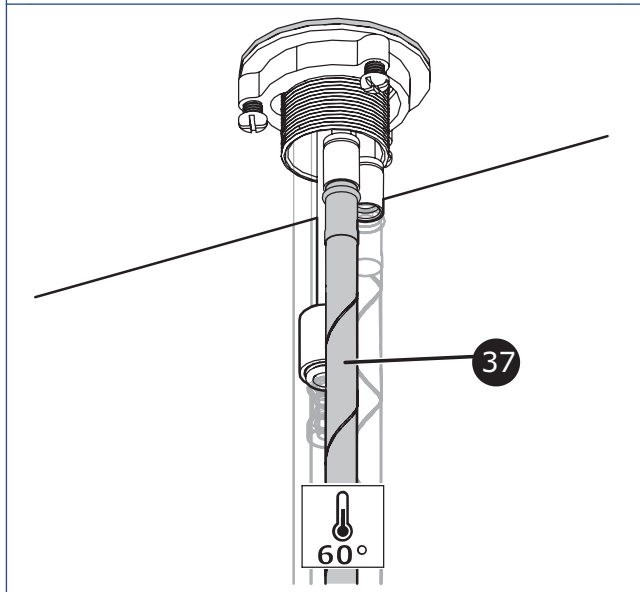
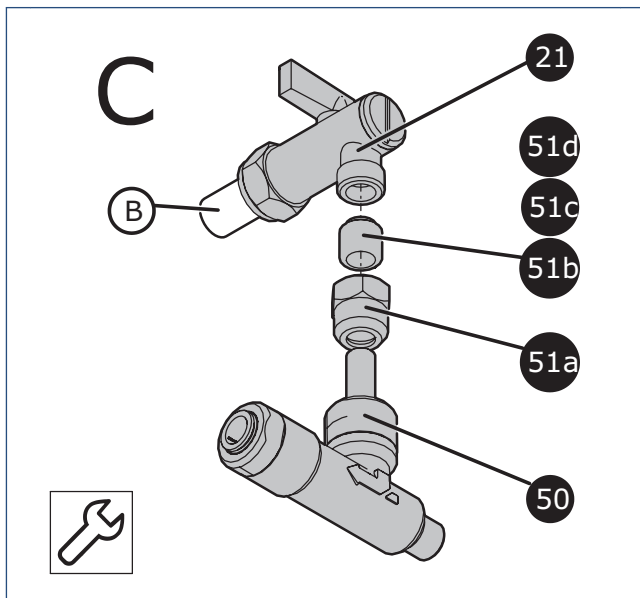
## Configuratie C



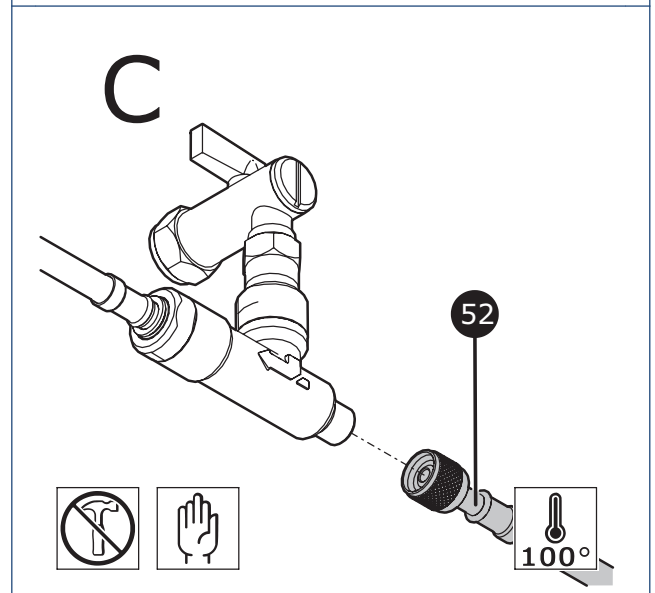
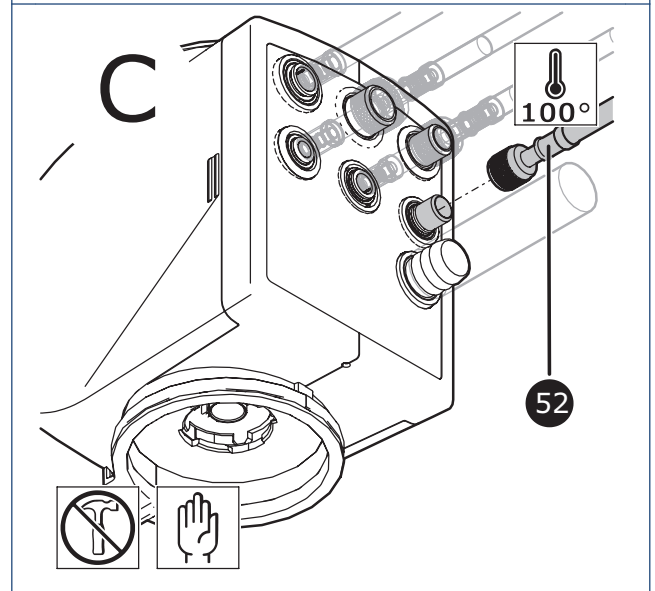
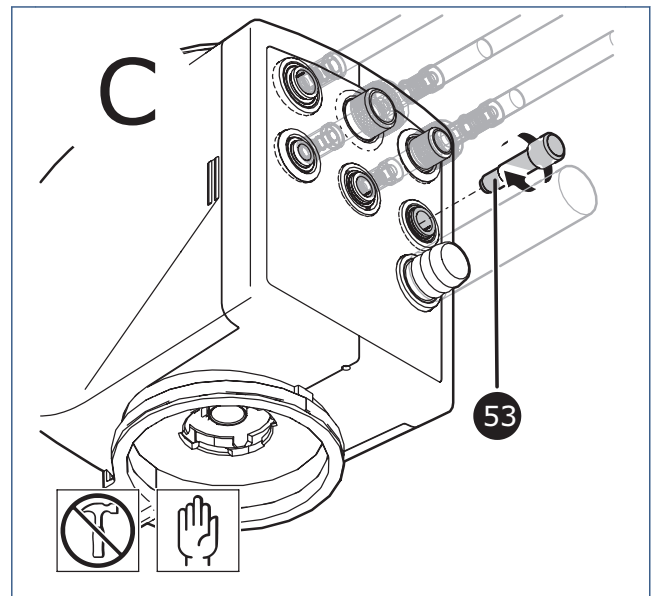
### LEGENDA

A	Koudwateraansluiting	1	Close-in More 10L
B	Warmwateraansluiting	10	EasyBox
C	Binnenriolering	15	Filterpatroon F-1.7
D	Sifon	30	4in1 Kraan
E	Condensafvoer	50	Bypass
F	Spoelbak		

### Configuratie C - Bypass aansluiten



### Configuratie C - Kokendwaterslang aansluiten



---

**Nederland**

Itho Daalderop  
Admiraal de Ruyterstraat 2  
3115 HB Schiedam

E [idsupport@ithodaalderop.nl](mailto:idsupport@ithodaalderop.nl)  
I [www.ithodaalderop.nl](http://www.ithodaalderop.nl)

Uitsluitend installateurs:  
T 010 427 85 65