



Griff für Waschtisch Stand Kinematik Hebel Ø 45 x 33 x115 mm - Hellgrau

90 20 66 020 00



Griff für Waschtisch Stand Kinematik Hebel Ø 45 x 33 x115 mm - Hellgrau

90 20 66 020 00

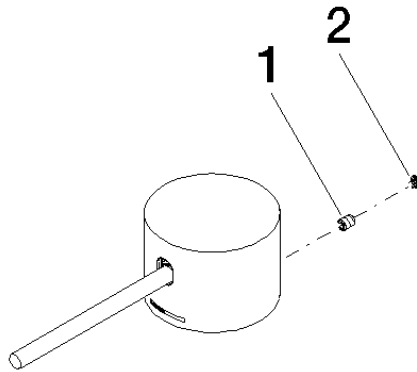


Griff für Waschtisch Stand Kinematik Hebel Ø 45 x 33 x115 mm - Hellgrau

90 20 66 020 00

Griff für Waschtisch Stand Kinematik Hebel Ø 45 x 33 x115 mm - Hellgrau

90 20 66 020 00





Griff für Waschtisch Stand Kinematik Hebel Ø 45 x 33 x115 mm - Hellgrau

90 20 66 020 00

Ersatzteilstückliste

Nr.	Artikelnummer	Benennung	Verbaumenge	Lieferzeit
	09 31 11 044 90	Befestigung Gewindestift mit Innensechskant mit Ringschneide M4 x 5 mm -	2	2