

Ecostat S
thermostaat afbouwdeel voor 2 functies
 Finish: **chrom** Artikelnummer: **15758000**



Beschrijving

- volumecontrole en omstelling voor 2 functies
- thermostaatkardoes, stop- en omstelkraan
- doorstroomhoeveelheid bovenste uitloop: 28 l/min
- doorstroomhoeveelheid onderuitloop: 25 l/min
- maximale doorstroomhoeveelheid bij 3 bar: 29 l/min
- volumeregeling
- Veiligheidsblokkering bij 40°C
- temperatuurbegrenzing instelbaar
- aansluiting: inbouwdeel
- Kiwa K11292_Thermostatic Mixers EN1111

Artikeldetails

| | |
|--|----------|
| Vrijblijvende advies verkoopprijs excl. BTW | 509,15 € |
| Vrijblijvende advies verkoopprijs incl. BTW | 616,07 € |

Technologie



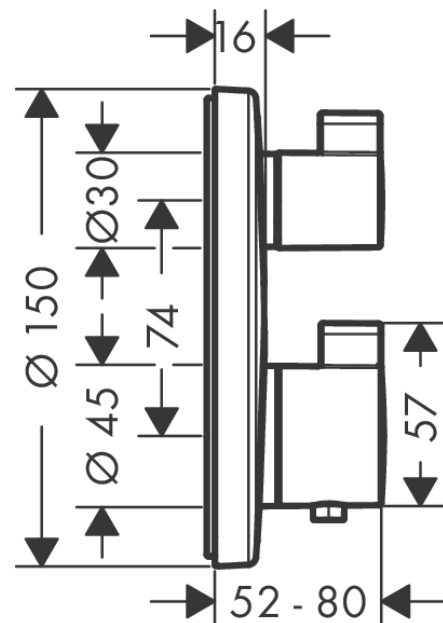
Designprijzen



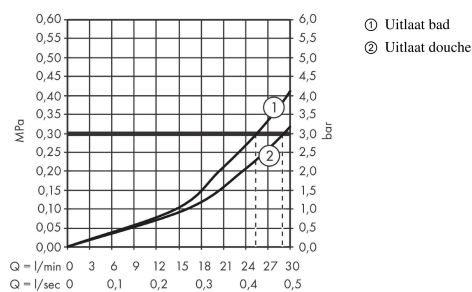
Productfoto



Maattekening



Doorstroomdiagram

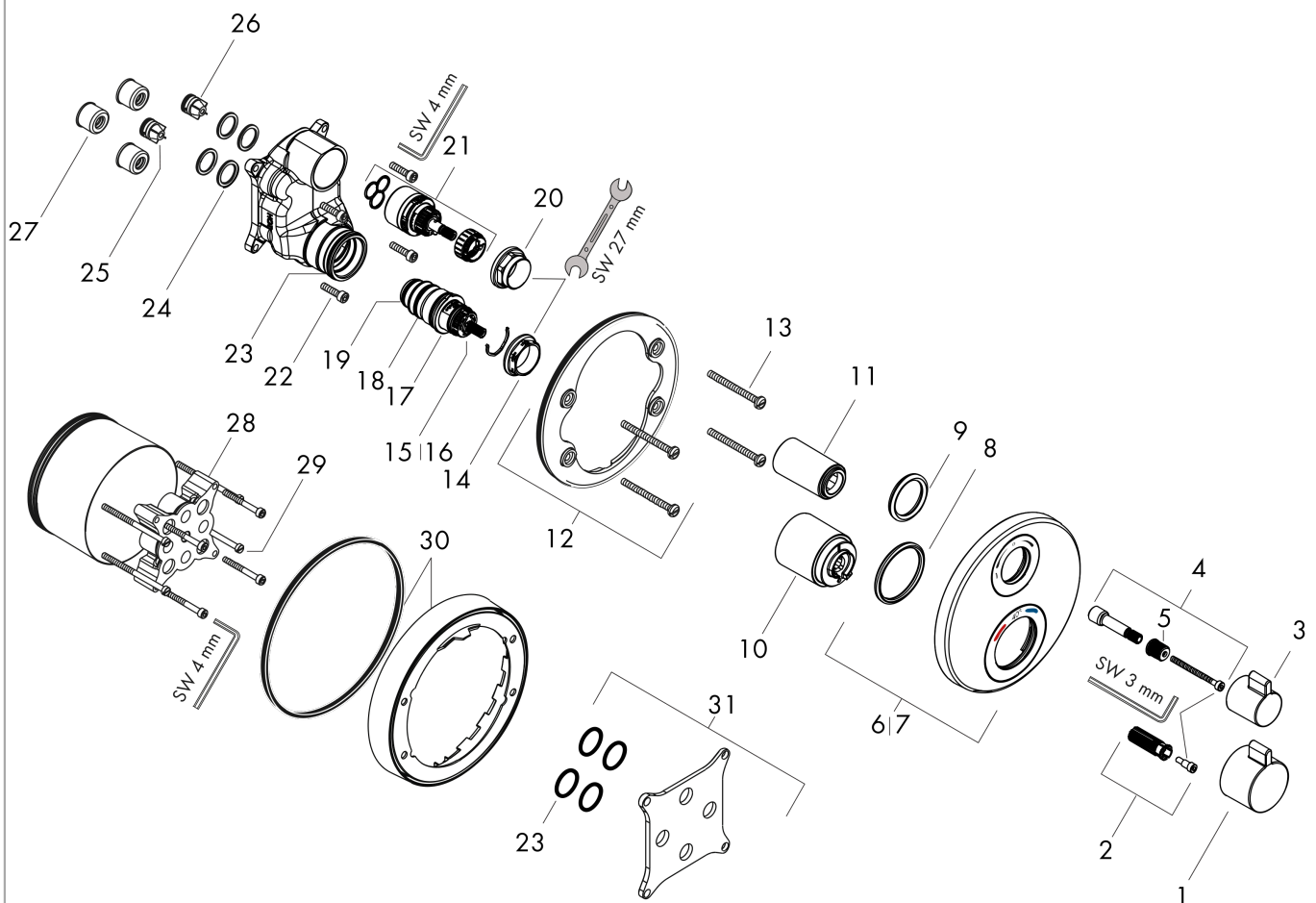


Ecostat S
thermostaat afbouwdeel voor 2 functies
 Finish: **chrom** Artikelnummer: **15758000**



Explosietekening

Bouwjaar: >03/18



Ecostat S

thermostaat afbouwdeel voor 2 functies

Finish: **chrom** Artikelnummer: **15758000**



Reserveonderdelenlijst

Bouwjaar: >03/18

| Regel | Beschrijving | Artikelnummer | Prijs incl. BTW | VE |
|-------|---|---------------|-----------------|----|
| 1 | thermostaatgreep | 92215000 | 55,90 € | 1 |
| 2 | greepadapter m. schroef | 95843000 | 8,11 € | 1 |
| 3 | greep | 92281000 | 44,65 € | 1 |
| 4 | greepadapter | 95252000 | 55,90 € | 1 |
| 5 | greepadapter m. schroef | 98932000 | 14,04 € | 1 |
| 6 | rozet Ø 150 mm | 92283000 | 85,55 € | 1 |
| 7 | rozet voor geruild aansluiting | 92563000 | 70,30 € | 1 |
| 8 | O-ring 44x4 | 98471000 | 8,11 € | 1 |
| 9 | O-ring 30x5 | 98153000 | 2,90 € | 1 |
| 10 | huls | 92216000 | 27,95 € | 1 |
| 11 | huls | 95253000 | 27,95 € | 1 |
| 12 | rozetdrager | 98793000 | 35,82 € | 1 |
| 13 | drager-schroef-set | 96454000 | 8,11 € | 1 |
| 14 | moer | 98913000 | 17,91 € | 1 |
| 15 | temperatuur regeleenheid | 98282000 | 99,58 € | 1 |
| 16 | regeleenheid voor verwisselde aansluitingen | 92373000 | 247,57 € | 1 |
| 17 | O-ring 25x2,5 | 92146000 | 8,11 € | 1 |
| 18 | O-ring 25x1,5 | 98146000 | 2,90 € | 1 |
| 19 | O-ring 20x1,5 | 98197000 | 2,90 € | 1 |
| 20 | moer | 93605000 | 8,11 € | 1 |
| 21 | bovendeel met omstelling | 98283000 | 70,30 € | 1 |
| 22 | schroef-set | 96525000 | 8,11 € | 1 |
| 23 | O-ring 36x2 | 98156000 | 2,90 € | 1 |
| 24 | O-ring 16x2 | 98133000 | 2,90 € | 1 |
| 25 | terugslagklep (drukbestendig tot 2 MPa) | 92594000 | 14,04 € | 1 |
| 26 | terugslagklepset DW 15 | 97350000 | 17,91 € | 1 |
| 27 | slagdemper | 94073000 | 22,39 € | 1 |
| 28 | verlengset 25 mm | 13595000 | - | 1 |
| 29 | drager-schroef-set | 97747000 | 2,90 € | 1 |
| 30 | verlengset 22 mm (Ø 150 mm) | 13597000 | - | 1 |
| 31 | compensatieset 1° | 95521000 | 156,09 € | 1 |
| a | Basisset | 01800180 | - | 1 |
| b | Kranenvet | 90920000 | 14,04 € | 1 |
| c | remschijf | 92498000 | 8,11 € | 1 |