

27 812 970 Produktversion ab 01.09.2025



- COMPACT RAIN, Durchfluss max. 15 l/min (bei 3 Bar)
- Funktion ab: 5 l/min
- Eigensicher gegen Rückfließen
- mit Antikalk-System
- Metallbrauseschlauch 1250 mm mit integriertem Verdreherschutz

**Technische Daten:**

- Anschluss 1/2"
- Rosette 60 x 60 mm

**Hinweise:**

|                                                                                     |                                 |               |
|-------------------------------------------------------------------------------------|---------------------------------|---------------|
|    | Chrom gebürstet                 | 27 812 970-93 |
|    | Chrom                           | 27 812 970-00 |
|    | Platin gebürstet                | 27 812 970-06 |
|    | Platin                          | 27 812 970-08 |
|    | Dark Chrome                     | 27 812 970-19 |
|    | Light Gold (PVD)                | 27 812 970-26 |
|    | Light Gold gebürstet (PVD)      | 27 812 970-27 |
|    | Messing gebürstet (23kt Gold)   | 27 812 970-28 |
|    | Schwarz matt                    | 27 812 970-33 |
|   | Gold gebürstet (PVD)            | 27 812 970-37 |
|  | Dark Brass gebürstet (PVD)      | 27 812 970-39 |
|  | Bronze gebürstet (PVD)          | 27 812 970-42 |
|  | Champagne gebürstet (22kt Gold) | 27 812 970-46 |
|  | Champagne (22kt Gold)           | 27 812 970-47 |
|  | Dark Platinum gebürstet         | 27 812 970-99 |

## Empfohlenes Zubehör

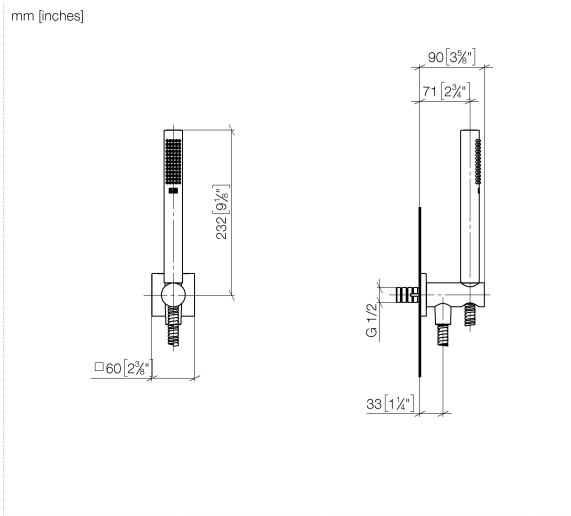
**UP-Wandwinkel -**

35 085 970 90



- Min. Einbautiefe 90 mm
- Max. Einbautiefe 163 mm

27 812 970 Produktversion ab 01.09.2025



### Durchflussdiagramm



### Codes & Standards

EN 1717



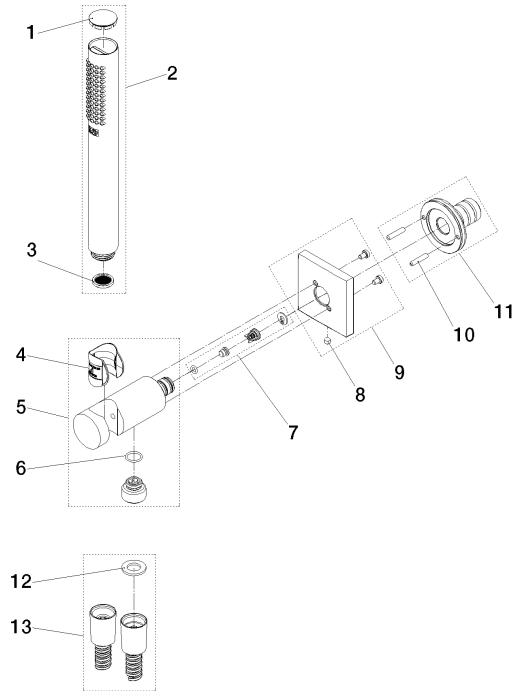
## Schlauchbrausegarnitur mit integriertem Brausehalter - Chrom gebürstet

SERIENSPEZIFISC

27 812 970 Produktversion ab 01.09.2025

Zertifikate und Nachhaltigkeit

Belgaqua\_25-344-2



**Ersatzteilstückliste**

| Nr. | Artikelnummer      | Benennung                                                  | Verbaumenge | Lieferzeit |
|-----|--------------------|------------------------------------------------------------|-------------|------------|
| 8   | 90 31 11 112 00 90 | Befestigung Gewindestift M5 x 6 mm -                       | 1,00        | 2          |
| 5   | 90 11 03 137 00-93 | Anschluss                                                  | 1,00        | 20         |
| 3   | 09 23 01 039 90    | Siebichtung Ø 19 x 5,5 mm -                                | 1,00        | 2          |
| 10  | 90 24 03 325 00 90 | Nippel                                                     | 1,00        | 2          |
| 9   | 90 27 97 055 00-93 | Rosette Ø 60 x 9,5 mm - Chrom gebürstet                    | 1,00        | 20         |
| 4   | 09 18 40 216 90    | Hülse 29 x 32 x 29 mm -                                    | 1,00        | 2          |
| 12  | 90 14 20 026 00 90 | Dichtung 14 x 8 x 2 mm Centellen WS 3820 -                 | 1,00        | 2          |
| 6   | 09 14 10 213 90    | O-Ring EPDM 70 12,0 x 1,5 mm -                             | 1,00        | 2          |
| 11  | 04 31 11 115 00 90 | Beutel m. Gewindestift M4 x 20 mm -                        | 1,00        | 2          |
| 13  | 90 30 02 008 00-93 | Schlauch mit Konus 1/2" x 1/2" x 1250 mm - Chrom gebürstet | 1,00        | 20         |
| 2   | 90 12 11 140 40-93 | Stabhandbrause 15 l/min. - Chrom gebürstet                 | 1,00        | 20         |
| 7   | 90 23 01 131 00 90 | Rückflussverhinderer -                                     | 1,00        | 2          |
| 1   | 09 21 02 170-93    | Kappe                                                      | 1,00        | 60         |