

# Technisch specificatieblad

Apparaatzet met tubus en handgreep, GES R2, diepzwart

Artikelnummer: 7408857



Inbouweenheid met tubus en greepklem voor vloerdoos GES R2 voor directe inbouw in installatiedoos MT R2 binnen.

De tubus voldoet aan de eisen van de NEN-EN 50085-2-2 aan nat onderhouden vloeren, ook als de vloerdoos in gebruik is.



**Zn** Zinkpersgietsel

**P** voorzien van poedercoating

## Stamgegevens

Artikelnummer	7408857
Type	GES R2T KP
Omschrijving 1	Tubusdeksel
Omschrijving 2	met beugel
Fabrikant	OBO
Dimensie	140 mm
Kleur	diepzwart; RAL 9005
Materiaal	Spuitsgietzink
Oppervlak	voorzien van poedercoating
Oppervlakenorm	
Kleinste verkoop-eenheid	1
Eenheid van hoeveelheid	Stuk
Gewicht	100,612 kg
Eenheid gewicht	kg/100 st.
CO2-voetafdruk (GWP) van wieg tot poort	2,9092 kg CO2e / 1 Stuk

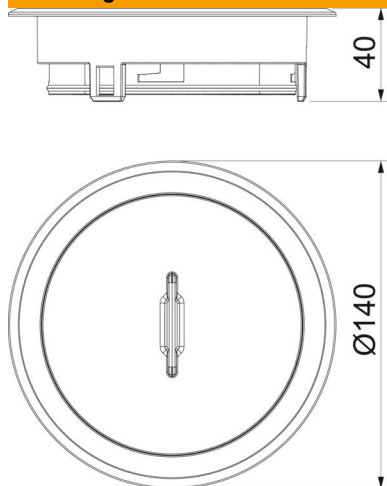
# Technisch specificatieblad

Apparaatzet met tubus en handgreep, GES R2, diepzwart

Artikelnummer: 7408857



## Afmetingen



## Technische gegevens

Uitvoering	Rond
Uitvoering leidinguitlaat	Verzinkbare tubus
Beschermraam vloerbekleding	ja
Vloeronderhoud	nat
Geschikt voor inbouw in dubbele vloer	ja
Geschikt voor inbouw in holle vloer	ja
Geschikt voor nat onderhoud	ja
Geschikt voor ondervloerkanaal	nee
Met uitsparing vloerbekleding	nee
Norm	EN 50085-2-2
Beschermingsgraad (IP) in gebruikte situatie	IP20
Beschermingsgraad (IP) in niet gebruikte situatie	IP66
Beschermingsgraad IK-code	IK10
Verticale last, groot oppervlak	tot 15.000 N
Verticale last, klein oppervlak	tot 3.000 N
Toelatingen	VDE
Openingsmechanisme	Handvat