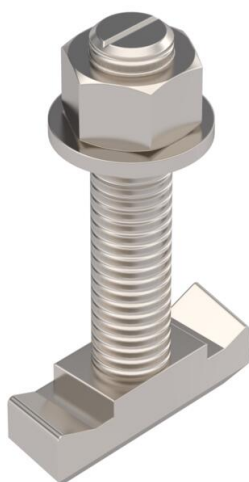


Haakkopbout voor gebruik met profielrail MS5030



A4 Roestvast staal

2B blank, nabehandeld

Stamgegevens

Artikelnummer	1148280
Type	MS50HB M12x60 A4
Omschrijving 1	Hamerkopbout
Omschrijving 2	voor profielrail MS5030
Fabrikant	OBO
Dimensie	M12x60mm
Materiaal	Roestvast staal
Oppervlak	blank, nabehandeld
Oppervlaktenorm	
Kleinste verkoop-eenheid	25
Eenheid van hoeveelheid	Stuk
Gewicht	11,65 kg
Eenheid gewicht	kg/100 st.
CO ₂ -voetafdruk (GWP) van wieg tot poort	0,5562 kg CO ₂ e / 1 Stuk

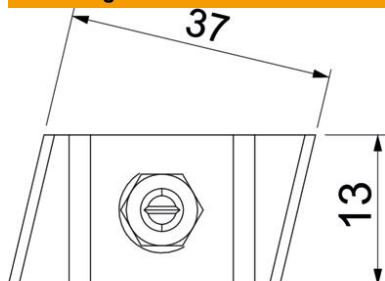
Technisch specificatieblad

Hakenkopbout A4

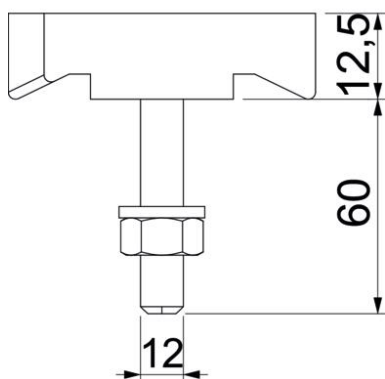
Artikelnummer: 1148280



Afmetingen



Lengte	43,3 mm
Breedte	13 mm
Hoogte	10 mm



Technische gegevens

Geschikt voor montagerail	ja
Schroefdraad	M12x60mm
Schroefdraad metrisch	12