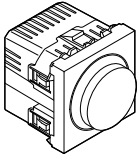
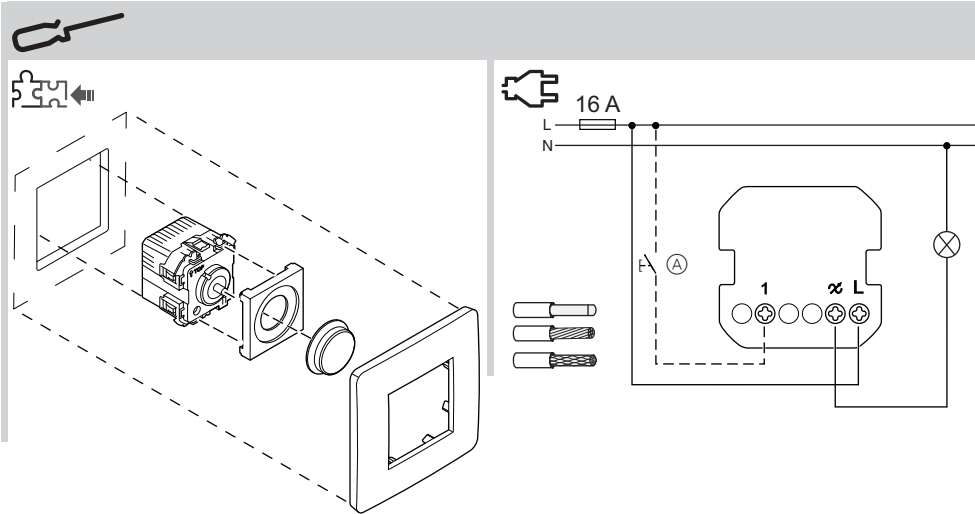


Unica



NU351418, NU351420,
NU351430, NU351454



Benodigde accessoires

Aan te vullen met:

- Frame van overeenkomstig ontwerp

Voor uw veiligheid

GEVAAR **RISICO OP ELEKTRISCHE SCHOK, EXPLO- SIE, OF OVERSLAG**

Een veilige elektrische installatie mag alleen worden uitgevoerd door ervaren deskundigen. Ervaren deskundigen moeten een grondige kennis hebben van het volgende:

- Aansluiting op elektriciteitsnetwerken
- Aansluiten van meerdere elektrische apparaten
- Leggen van elektrische leidingen
- Veiligheidsnormen, lokale bedradingsvoorschriften

Als deze instructies niet worden opgevolgd, heeft dit de dood of ernstige verwondingen tot gevolg.

GEVAAR **Levensgevaar door elektrische schok!** Zelfs als het apparaat is uitgeschakeld, kan er op de uitgangen elektrische stroom staan.

- Bij werkzaamheden aan het apparaat: Koppel het apparaat altijd los van de voeding met behulp van de zekering in de binnenkomende stroomkring.

Als deze instructies niet worden opgevolgd, zal dit leiden tot ernstig of zelfs dodelijk letsel.

Kennismaken met de universele draaidimmer led

Met de universele draaidimmer led (hierna **dimmer** genoemd), kunt u ohmse, inductieve of capacitieve lasten schakelen en dimmen.

Eigenschappen van de dimmer:

- Automatische lastdetectie
- Geheugenfunctie
- Thermische beveiliging, bestand tegen overbelasting, beveiligd tegen kortsluiting
- Zachte start
- Bediening met verlenging (mechanische impulsdrukker)

Instellingen:

- Min./max. lichtsterkte
- RL LED-modus
- Standaardinstellingen herstellen

De dimmer installeren



- Ⓐ Mechanische impulsdrukker bij aansluiting verlenging (optioneel)

VOORZICHTIG **Het apparaat kan zijn beschadigd!**

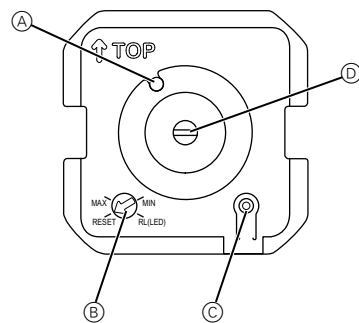
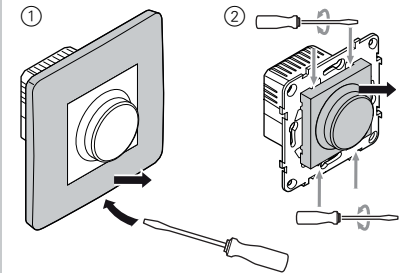
- Gebruik het product altijd in overeenstemming met de gespecificeerde technische gegevens.
- Sluit nooit gemengde inductieve/capacitieve lasten aan.
- Sluit alleen dimbare lasten aan.
- Gevaar van overbelasting! Dimbare wandcontactdozen zijn niet toegestaan.

Dimmertool: Nadere informatie over dimbare lampen en het minimale of maximale aantal lampen van een specifiek type.
<http://schneider-electric.dimmer-test.com>

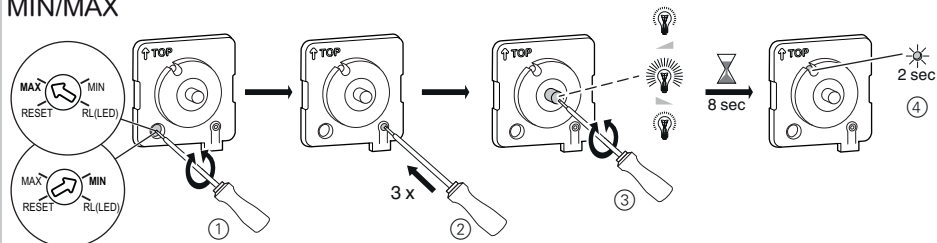
Opmerking: Bij verminderde warmteverspreiding moet u de last verminderen.

Last gereduceerd met	Indien gemonteerd
0%	In een standaard inbouwbehuizing
25 %	In holle wanden*
	Meerdere in combinatie gemonteerd*
30%	In 1-voudige of 2-voudige opbouwbehuizing
50%	In een 3-voudige opbouwbehuizing

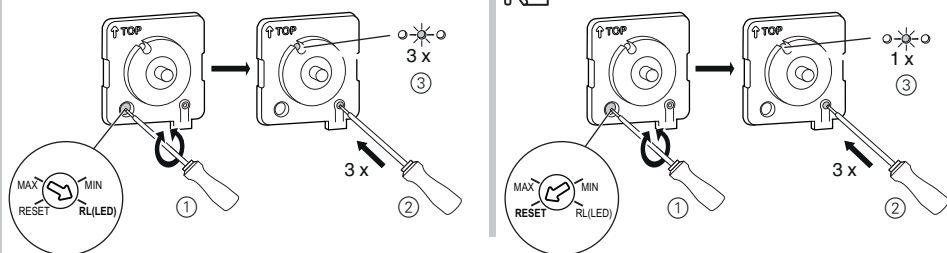
* Als er meerdere factoren van toepassing zijn, moeten de lastreducties bij elkaar worden opgeteld.



MIN/MAX

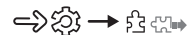


RL LED



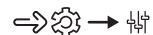
De dimmer instellen

De afdekking verwijderen



- ① Verwijder het frame.
- ② Trek de centrale plaat met de draaiknoppen eraf.

Displays en bedieningselementen



- A Statusled (rood)
- B Potentiometer
- C Programmeerknop
- D Encoder

Instellingen uitvoeren (optioneel)

Maximale of minimale lichtsterkte instellen



U kunt het dimbereik voor lampen van verschillende fabrikanten aanpassen.

De nieuwe waarde wordt na 8 seconden automatisch opgeslagen. De aangesloten lamp wordt automatisch uitgeschakeld.

De bedrijfsmodus naar RL LED-modus schakelen.

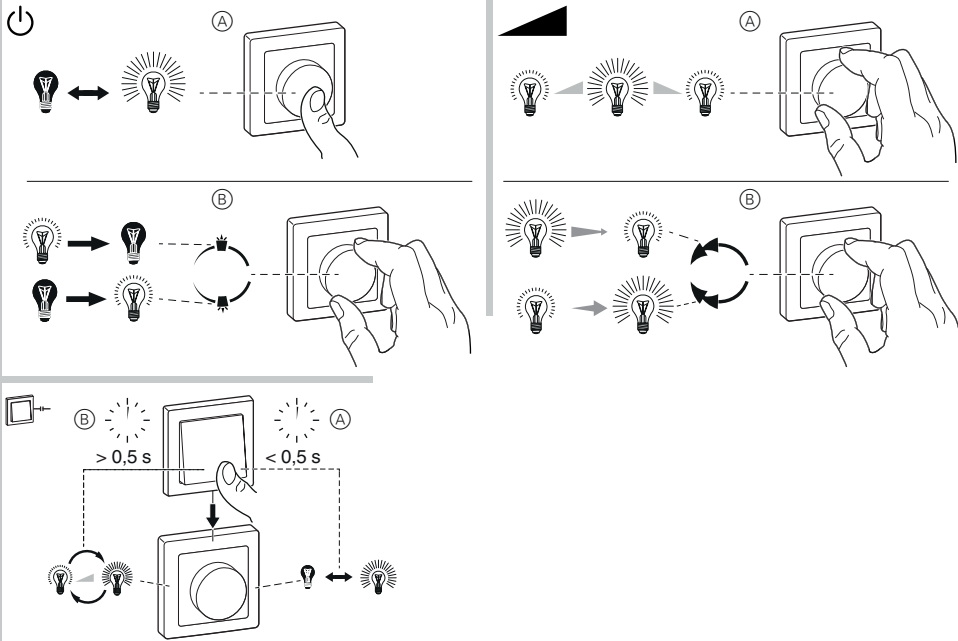


Als de aangesloten lampen niet naar behoren werken met de automatische lastdetectie, kunt u schakelen naar RL LED-modus. Hierdoor wordt de maximale dimmerlast verminderd (zie "Technische gegevens").

Standaardinstellingen herstellen



U kunt de dimmer terugzetten naar de standaardinstellingen (maximaal dimbereik en automatische modus).



LED	5-100 VA 5-20 VA	RC RL	L	C
Incandescent	5-200 W	R	R	

Het apparaat bedienen

Lampen lokaal schakelen



- (A) Recentst ingestelde lichtsterkte
- (B) Minimale lichtsterkte

Lampen dimmen



- (A) Dimmen
- (B) Minimale/maximale lichtsterkte

De dimmer bedienen met een verlenging



- (A) In- en uitschakelen
- (B) Omhoog of omlaag dimmen

Wat moet ik doen bij een probleem?

Storing	Oplossing
Omhoog dimmen niet mogelijk	Last verminderen/verhogen Laat dimmer afkoelen
Inschakelen niet mogelijk	Laat dimmer afkoelen Verminder last, wijzig last, controleer: kortsluiting, defecte last
Omlaag dimmen naar minimale lichtsterkte	Last verminderen/verhogen Max. lichtsterkte verminderen
Flakker bij de minimale lichtsterkte	Verminder min. lichtsterkte
Flakkeren	Wijzig last Stel RL LED-modus in, terugzetten naar standaardinstellingen
Alleen geringe mogelijkheid om te dimmen	Wijzig dimbereik Stel RL LED-modus in

Technische gegevens

Nominale spanning:	AC 230 V ~, 50 Hz
Nominaal vermogen:	...W
Nuldraad:	niet vereist
Aansluitklemmen:	Schroefaansluitingen voor max. 2 x 2,5 mm ² 0,5 Nm
Verlenging:	Enkelvoudige impulsdrukker, onbeperkt aantal max. 50 m
Zekering:	contactverbreker van 16 A



Het apparaat niet met het huishoudelijk afval afvoeren maar naar een officieel verzamel-punt brengen. Professionele recycling beschermt mens en milieu tegen potentiële negatieve effecten.

Schneider Electric Industries SAS

Neem bij technische vragen contact op met de klantenservice in uw land.

schneider-electric.com/contact