

Itho Daalderop
CAS en CAS (ECO-fan) 2

installatie- handleiding

Inhoudsopgave

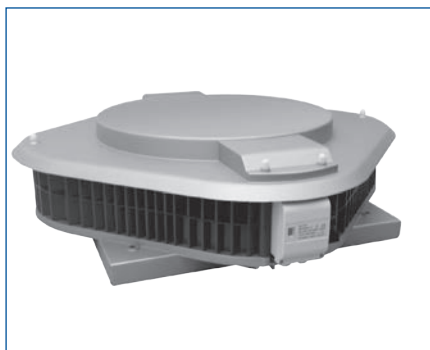
1. Algemene informatie	4	5. Aansluitschema's	10
2. Technische informatie	6	6. Regeling/instellingen CAS ECO-fan	13
2.1 Toepassing	6	7. Inbouwverklaring	20
2.2 Voorwaarden voor een goede werking	6	8. EU-verklaring van overeenstemming	21
2.3 Technische tabel	6	Notities	22
3. Maatschetsen	7		
3.1 Maatschetsen type CAS	7		
3.2 Maatschetsen type CAS (ECO-fan) 2	7		
4. Montage	8		
4.1 Montage	8		
4.2 Opstelling voorbeelden	9		

1. Algemene informatie

De Itho Daalderop dakventilator type CAS en CAS (ECO-fan) 2 is bedoeld om in een ventilatie-installatie te worden toegepast. Na installatie mogen er geen veiligheids-, gezondheids- en milieuroisico's meer aanwezig zijn conform de CE-richtlijnen die hierop van toepassing zijn. Dit geldt tevens voor andere, in de installatie opgenomen producten.



CAS



CAS 2

Na het installeren mag:

- de CE markering op de installatie worden aangebracht;
- de installatie in bedrijf worden gesteld;
- de EU-verklaring van overeenstemming volgens bijlage IIA van de machinerichtlijn worden ingevuld en ondertekend aan de opdrachtgever/eigenaar worden overhandigd.

Om de installatie te laten voldoen aan de CE-richtlijnen moet de Itho Daalderop dakventilator type CAS en CAS (ECO-fan) 2 elektrisch worden geïnstalleerd volgens de daartoe geldende normen (o.a. NEN 1010). Tevens moet het apparaat aanrakingsveilig worden gemonteerd.

Dit houdt onder andere in dat:

- er onder normale bedrijfsomstandigheden niemand bij de draaiende delen van het apparaat kan komen, zonder daar een bewuste handeling voor te doen, zoals:
 - het demonteren van een rooster;
 - het afschakelen van een (motorbeveiligings)werkschakelaar;
 - het uitnemen van een voedingsstekker.
- zolang iemand (onderhouds) werkzaamheden aan het apparaat verricht hij / zij controle heeft (zichtbaar) over de elektrische voeding van het apparaat.

Inhoud van de doos

- Dakventilator
- Afdichtingsband
- Deze montage-instructie
- Garantiebewijs

2. Technische informatie

2.1 Toepassing

Deze dakventilator is bedoeld voor het afzuigen van keukens, bad-, toilet-, was- en bergruimten in woningen of utiliteitsgebouwen zoals kantoor- gebouwen, sport- en fabriekshallen, horecagelegenheden enz.

2.2 Voorwaarden voor een goede werking

- Plaats de dakventilator niet op een hellend vlak groter dan 5°.
- De te gebruiken dakopstand/ geluiddemper/montagekast of montageframe moet vlak en schoon zijn.
- De af te voeren luchttemperatuur mag niet hoger zijn dan 40 °C bij een omgevingstemperatuur van -15 °C tot +50 °C.

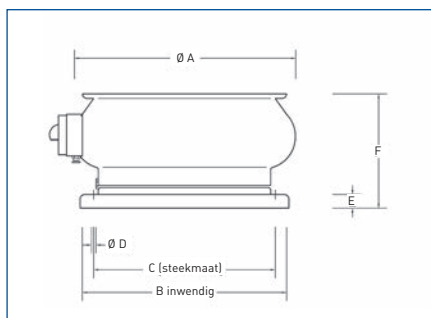
2.3 Technische tabel

Gegevens voor EPN berekening (NEN 5128)								
	Type	min. spanning trafo [V] elek. [V]			aansluit- spanning [V]	opgenomen		Cos phi
						stroom in [A]	ver- mogen [Wel]	
Gelijkstroom	CAS ECO-fan 1100	CAS 2	-	-	1~230** 2~400**	0,39	84	0,96
	CAS ECO-fan 2500	CAS 2	-	-	1~230** 2~400**	0,92	205	0,99
	CAS ECO-fan 3500	CAS 2	-	-	1~230** 2~400**	1,88	411	0,99
	CAS DC 6500 ORG	CAS	-	-	1~ 230V	4,75	940	0,99
Wisselstroom	CAS 45-4w ws	CAS	60	80	1~ 230V	0,36	80	-
	CAS 90-4w ws	CAS	60	70	1~ 230V	0,43	93	-
	CAS 2000	CAS 2	80	-	1~ 230V	0,95	193	-
	CAS 3600	CAS 2	80	-	1~ 230V	2,38	480	-
Draaistroom	CAS 360-6D MBS	CAS	70	-	3~ 400V	0,86	390	-
	CAS 460-4D MBS	CAS	60	-	3~ 400V	1,50	705	-
	CAS 550-6D MBS	CAS	70	-	3~ 400V	1,15	580	-
	CAS 2000***	CAS 2	80	-	3~ 400V	0,94	208	-
	CAS 3600***	CAS 2	80	-	3~ 400V	2,01	417	-

** Aansluiten op 1 fase 230 V + nul of 2 fase 400 V 50Hz *** Zie aansluitschema

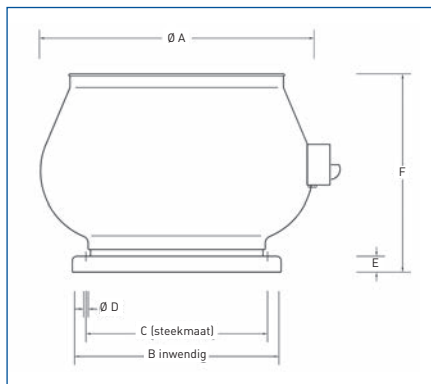
3. Maatschetsen

3.1 Maatschetsen type CAS



Type CAS 45-4W WS

Type CAS 90-4W WS

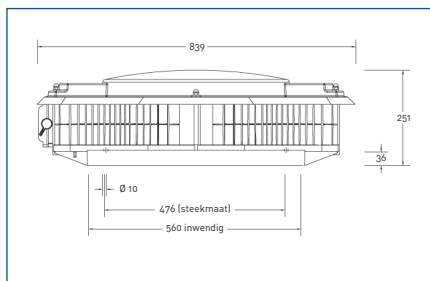


Overige CAS typen

Maatvoeringstabel, maten in mm

	Ø A	B	C	Ø D	E	F
inwendig steekmaat						
CAS 45-4W WS	488	450	380	10	30	250
CAS 90-4W WS	488	450	380	10	30	250
CAS 460-4D	1000	546	476	10	40	638
CAS 360-6D	1000	680	610	13	50	648
CAS 550-6D	1000	680	610	13	50	648
CAS DC 6500 ORG	1000	680	610	13	50	648

3.2 Maatschetsen type CAS (ECO-fan) 2

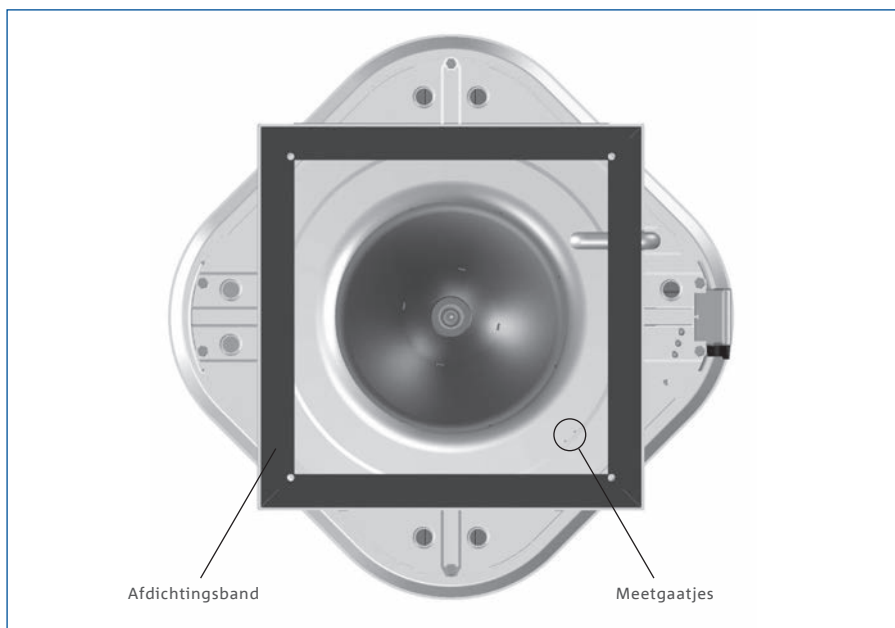


Type CAS 2

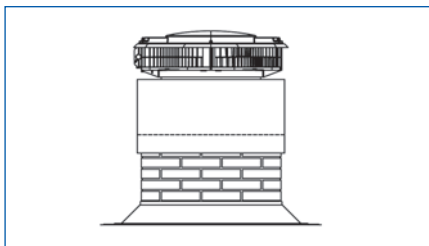
4. Montage

4.1 Montage

- Verwijder eventuele restverpakking uit de dakventilator.
- Let bij het monteren van de dakventilator op dat de meetgaatjes niet worden afgesloten.
- Controleer of de waaier vrij kan draaien.
- Plaats de dakventilator op de dakopstand/geluiddemper/montagekast of montageframe.
- Bevestig de dakventilator aan de dakopstand met behulp van M8 houtdraadbouten en sluitringen (niet bijgeleverd).
- Gebruik bij montage op een geluiddemper/montagekast of montageframe de bij deze geleverde M8 bouten en sluitringen.
- Sluit de voedingsspanning aan op de werkschakelaar volgens bijgeleverde aansluitschema's (let op de juiste uitvoering).
- Zorg voor een gelijkmatige belasting van het voedingsnet.



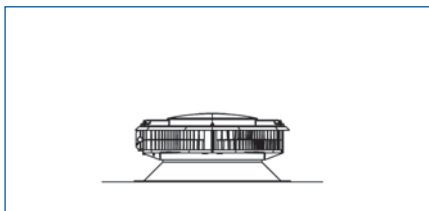
4.2 Opstelling voorbeelden



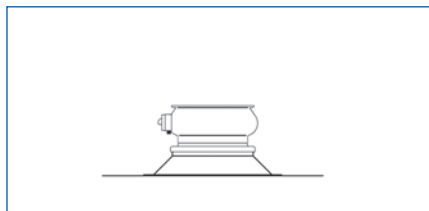
Dakventilator, geluiddemper, bouwkundige opstand



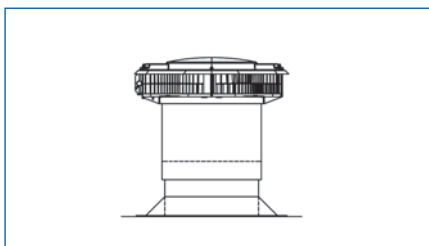
Dakventilator, geluiddemper, bouwkundige opstand



Dakventilator, dakopstand



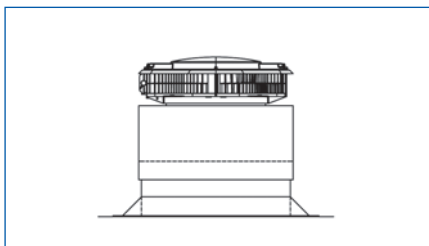
Dakventilator, dakopstand



Dakventilator, geluiddemper, dakopstand



Dakventilator, geluiddemper, dakopstand



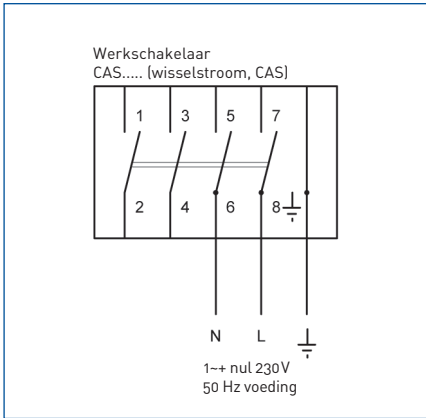
Dakventilator, geluiddemper - maatwerk
dakopstand - maatwerk



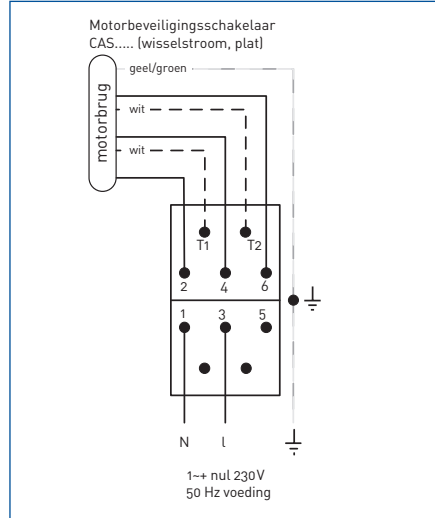
Dakventilator, geluiddemper - maatwerk
dakopstand - maatwerk

5. Aansluitschema's

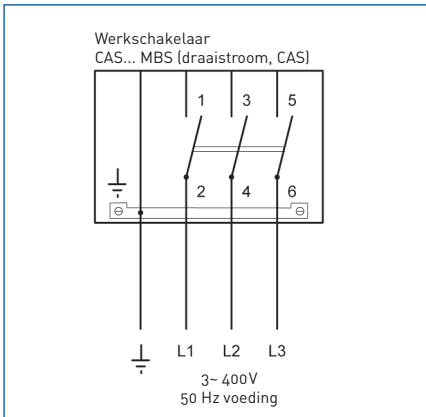
Wisselstroom uitvoering type CAS



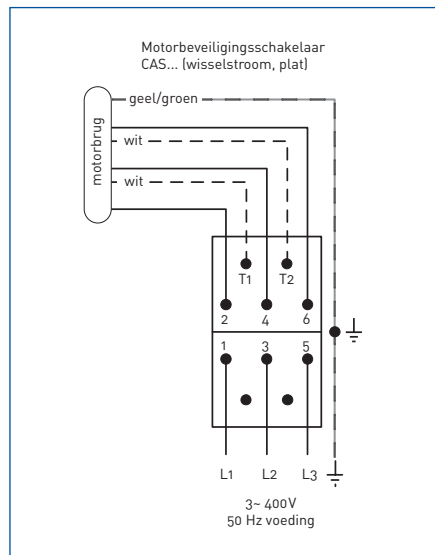
Wisselstroom uitvoering type CAS 2



Draaistroom uitvoering type CAS



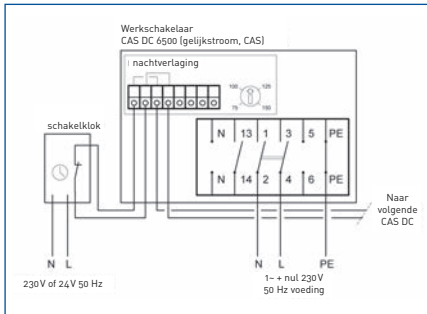
Draaistroom uitvoering type CAS 2



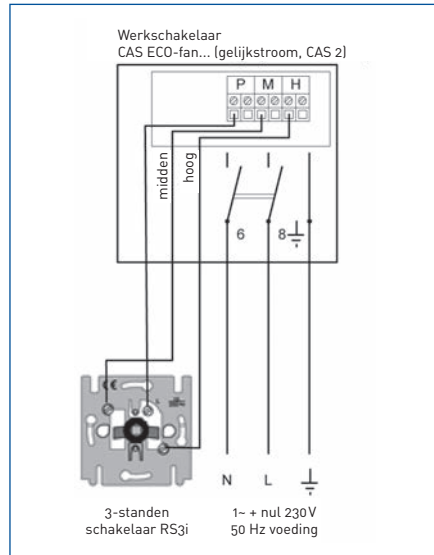
Let op!

Voor 3 ~ 400 V eerst bedrading
ompolen onder de kap van de
ventilator.

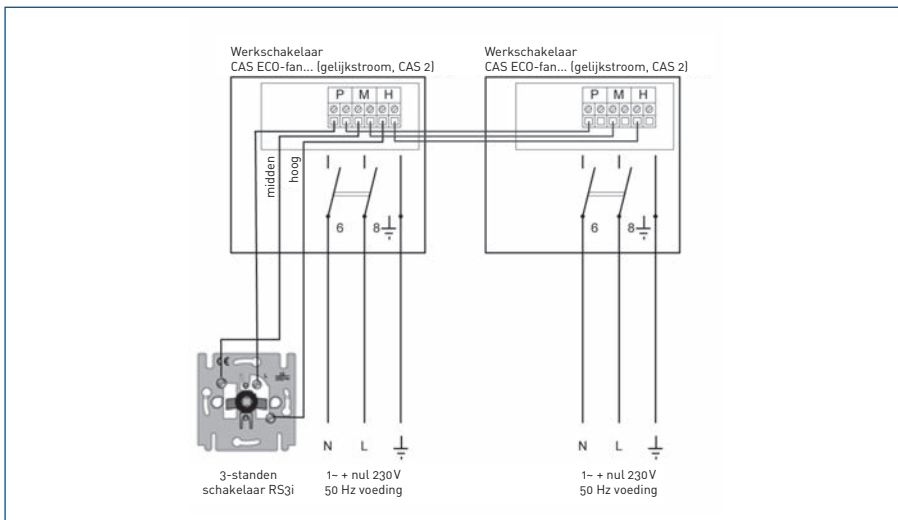
Gelijkstroom uitvoering CAS DC 6500 ORG



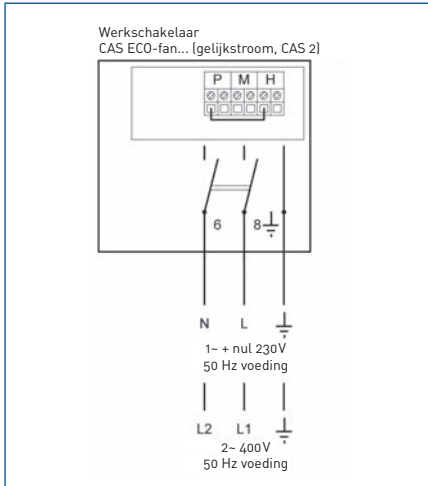
Drie-standenschakelaar HRS-3 CAS 2



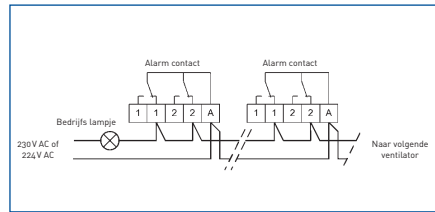
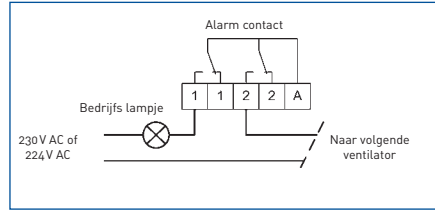
Doorlussen drie-standenschakelaar HRS-3 CAS 2



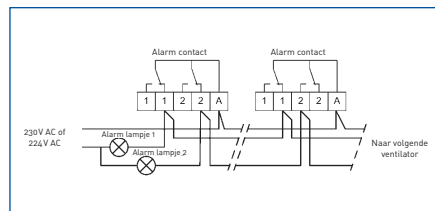
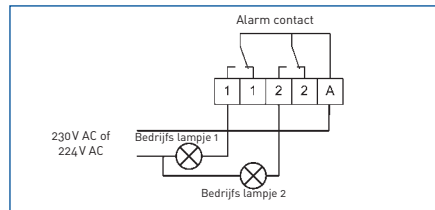
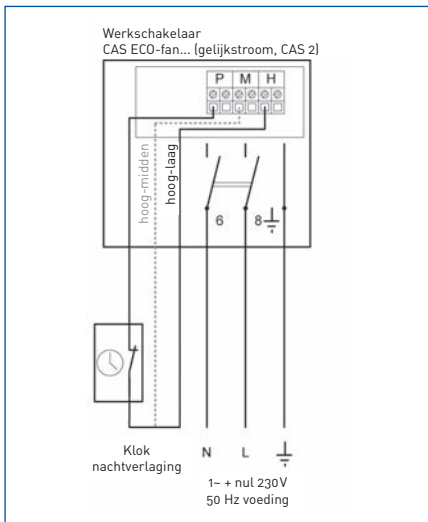
Gelijkstroom uitvoering CAS ECO fan type CAS 2 1~230V of 2~400V



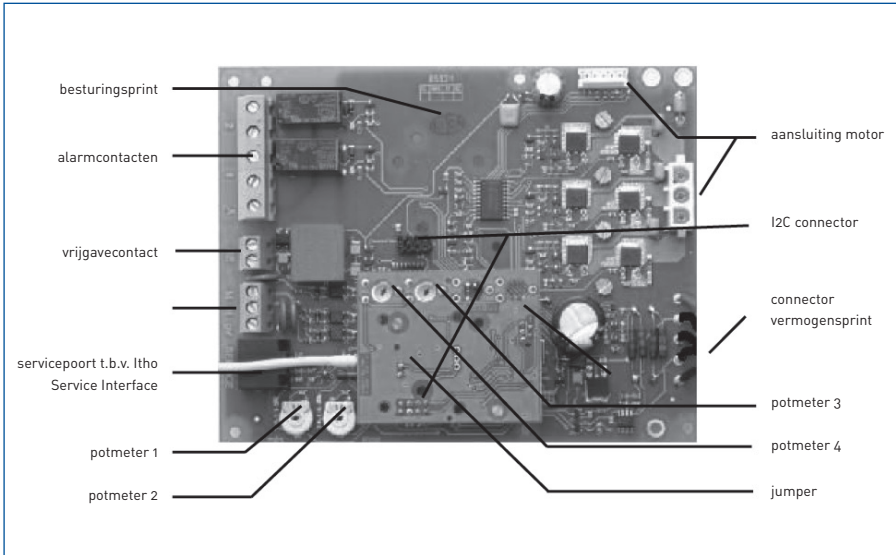
Enkelvoudige signalering CAS ECO-fan



Nachtverlaging d.m.v. klok CAS ECO-fan



6. Regeling/instellingen CAS ECO-fan



Besturingsprint

6.1 Algemeen

De CAS ECO-fan is standaard voorzien van een aansluiting voor een vrijgave, een standenregeling met een drie standenschakelaar of een schakelklok, een alarm en een service aansluiting. Ook is het mogelijk om de besturingsprint met maximaal 2 I²C optieprinten uit te breiden.

- **Vrijgavecontact**
Dit contact is standaard op de klemmen doorverbonden. Als dit contact open staat door bijvoorbeeld een potentiaalvrije schakelaar dan zal de ventilator niet draaien. Dit contact kan parallel doorgelust worden op één

schakelaar zodat meerdere ventilatoren met één schakelaar aan en uit geschakeld kunnen worden.

- **Standenregeling HRS-3**
In de werkschakelaar is een voorziening opgenomen om een 3 standenschakelaar aan te sluiten type HRS-3. Het toerental van stand 1 kan worden ingesteld met potmeter 1 en het toerental van stand 3 kan worden ingesteld met potmeter 2. De stand 2 wordt berekend uit een rekenkundig gemiddelde tussen stand 1 en stand 3. Het is mogelijk om met één standenschakelaar, door deze parallel aan te sluiten, meerdere dakventilatoren in standen te

schakelen. Hier is op de aansluitvoorziening in de werkschakelaar rekening mee gehouden.

- **Standenregeling schakelklok**
Op de aansluiting in de werkschakelaar voor de standenregeling kan ook een schakelklok worden aangesloten voor bijv. nachtverlaging. Indien het schakelklokje in de ventilator is gemonteerd geldt een IP 55 eis voor een schakelklokje. Ook deze kan parallel worden aangesloten zodat meerdere dakventilatoren met één schakelklok kunnen worden geschakeld.
- **Alarmcontacten**
De dakventilator is uitgevoerd met 2 wisselcontacten als alarmuitgangen. Alle alarmen die door in de dakventilator kunnen voorkomen worden naar beide uitgangen gestuurd. D.m.v. de Itho Daalderop Service Interface

kunnen de afzonderlijke alarmen worden toegewezen aan een bepaalde alarmuitgang. Een alarm moet minimaal 40 seconden aanwezig zijn voordat het alarm wordt geactiveerd. Uitzondering hierop is het alarm voor de drukregeling indien een drukregeling aanwezig is. Deze heeft een vertraging van 5 minuten. Een alarm heeft tot gevolg dat de ventilator wordt gestopt behalve bij het drukalarm (indien een drukregeling aanwezig is). In dit geval blijft de ventilator proberen de gewenste druk te halen.

- **Servicepoort**
Op deze servicepoort kan het softwareprogramma de Itho Daalderop Service Interface (ISI) worden aangesloten. Met dit programma kunnen alle relevante instellingen en metingen worden bekeken. Ook is het mogelijk om met dit programma

Alarmcodes Dakventilator type CAS ECO-fan 1100/2500/3500				Standaard toegewezen aan	
Alarmcode	Omschrijving	Tijd	Voorwaarde	Relais 1	Relais 2
U-net	Netspanning	> 40 sec.	< 180 V	•	•
U-motor	Motorspanning	> 40 sec.	< 35 V	•	•
I-motor	Motorstroom	> 40 sec.	> 4,5 A	•	•
Druk	Drukregeling	> 300 sec.	< setpoint	•	•
Bedrading	Toerental	> 40 sec.	bij 20% sturing min. 300 rmp	•	•

instellingen te kopiëren en deze in een andere dakventilator te laden of om de instellingen en metingen weg te schrijven naar een file zodat deze kunnen worden gebruikt bij een oplevering.

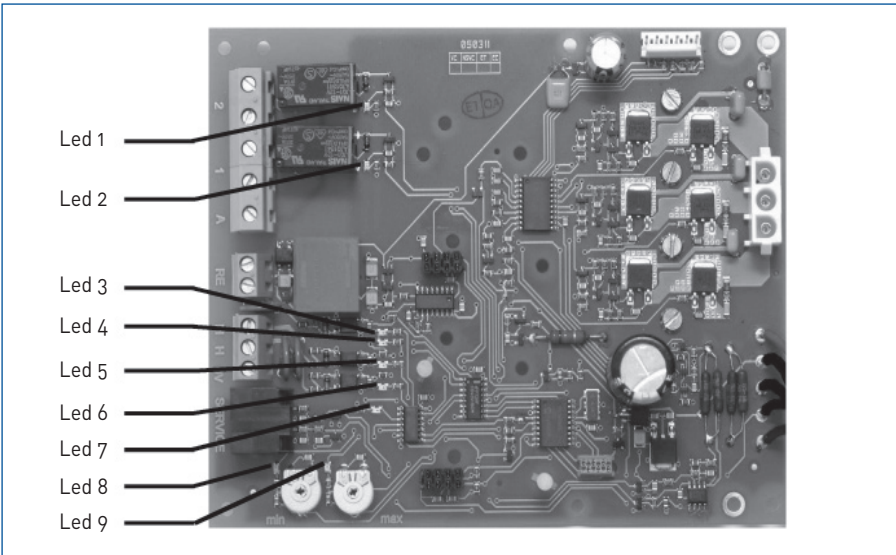
- **ORG-optieprint in de CAS ECO FAN 2 ORG**
Met de ORG-optieprint kan de dakventilator eenvoudig worden uitgebreid met een drukregeling. Optieprints naplaatsen: Indien u de optieprint later zelf bijplaatst dient u Itho Daalderop te raadplegen voor de juiste type print. Deze print mag nooit onder spanning worden gemonteerd, schakel eerst de ventilator uit voordat de print gemonteerd wordt. Draai op de besturingsprint potmeter 1 geheel op minimum en potmeter 2 geheel op maximum om het gehele regelgebied van de dakventilator vrij te geven. Op de ORG-optieprint kan de normale werkdruk (dagstand) worden ingesteld met potmeter 3. De ventilator gaat naar deze druk regelen als de ventilator op stand 3 (hoogstand) staat. De verlaagde druk is instelbaar met potmeter 4. Hiermee wordt een percentage van de normale werkdruk ingesteld. Als bijvoorbeeld de werkdruk is ingesteld op 150 Pa en de verlaagde druk is ingesteld op

50% dan zal de ventilator naar een druk van 75 Pa gaan regelen.

De ventilator gaat naar de verlaagde druk regelen als de ventilator op stand 1 (laagstand) staat. De standenschakelaar kan ook worden vervangen door een schakelklok. Het regelbereik van de drukregeling is van 25 tot 300 Pa. Het instelbereik is afhankelijk van de stand van de jumper op de ORG-optieprint. Als de jumper gesloten staat (ON) is het instelbereik tussen de 25 en 175 Pa. Als de jumper open staat (OFF) dan is het instelbereik tussen de 150 en 300 Pa.

- **PWM optieprint voor CO₂-sensor in de CAS ECO FAN CO₂**
Met deze optieprint kan de ventilator aangestuurd worden door middel van een PWM signaal. Het signaal wordt op de optieprint met twee draden aangesloten. Sluit de CO₂-sensor niet onder spanning aan. De voeding (24VCD) en de sensor zelf dienen aangesloten te worden volgens de bijgeleverde instructie. Er kan maximaal één CO₂-sensor per PWM print aangesloten worden.

- Leds
Op de besturingsprint zijn diverse led's geplaatst.
Zie tabel op volgende pagina voor de betekenis van de betreffende led.



Led signalen op stuurprint

	Functie	led aan	led uit	led knipperen	
Led 1	alarmrelais 1	toerental fout	geen alarm	1x snel, 1 sec. uit	U-net
				1x snel, 2 sec. uit	U-motor
Led 2	alarmrelais 2	toerental fout	geen alarm	1x snel, 1 sec. uit	I-motor
				1x snel, 1 sec. uit	Druk
Led 3	vrijgavecontact	ventilator vrijgave	ventilator blokkering	n.v.t.	
Led 4	standaanduiding	stand 1	opm.: er kan maar 1 van de leds branden afhankelijk van de stand	n.v.t.	
Led 5	schakelaar	stand 2		n.v.t.	
Led 6	schakelklok	stand 3		n.v.t.	
Led 7	communicatie Itho Service Interface	n.v.t.	geen communicatie met Itho Service Interface	communicatie met Itho Service Interface	
Led 8	min. toerental	ventilator draait op minimum toeren begrenzing bij drukregeling	geen begrenzing	digitale instelling besturingsprint d.m.v. Itho Service Interface	
Led 9	max. toerental	ventilator draait op minimum toerenbegrenzing bij drukregeling	geen begrenzing	digitale instelling ORG-optieprint d.m.v. Itho Service Interface	

Instellingen op dakventilator type CAS ECO-fan 1100/2500/3500

Soort regeling

	Besturingsprint	
	Potmeter 1	Potmeter 2
Geen regeling	n.v.t.	Instelling toerental
Standenregeling HRS-2/3	Instelling toerental stand 1 stand 2 is een gemiddelde tussen 1 en 3	Instelling toerental stand 3
Standenregeling schakelklok	Instelling laagstand (nachtstand)	Instelling hoogstand (dagstand)
Drukregeling ORG-optieprint	Instelling minimum regelbereik	Instelling maximum regelbereik
Drukregeling ORG-optieprint + schakelklok	Instelling minimum regelbereik	Instelling maximum regelbereik
CO ₂ regeling met PWM optieprint	Instelling minimum regelbereik	Instelling maximum regelbereik

ORG-optieprint			PWM-optieprint
Potmeter 3	Potmeter 4	Jumper	nvt
niet aanwezig	niet aanwezig	niet aanwezig	n.v.t.
niet aanwezig	niet aanwezig	niet aanwezig	n.v.t.
niet aanwezig	niet aanwezig	niet aanwezig	n.v.t.
Instelling dagdruk	n.v.t.	Instelbereik ON=25_175Pa OFF=150_300Pa	n.v.t.
Instelling dagdruk	Instelling nachtdruk (percentage van dagdruk 25% - 75%)	Instelbereik ON=25_175Pa OFF=150_300Pa	n.v.t.
n.v.t.	n.v.t.	niet aanwezig	Instellingen alleen op CO ₂ sensor

7. Inbouwverklaring

EG verklaring van overeenstemming

Volgens laagspanningsrichtlijn 2006/95/EG en EMC richtlijn 2004/108/EG

Inbouwverklaring

Volgens bijlage IIB van de machinerichtlijn 2006/42/EG,

Itho Images BV

Soevereinstraat 8, 4879 NN Etten-Leur

Nederland

verklaart hierbij onder eigen verantwoordelijkheid dat de navolgende producten:

CAS ECO-fan 1100/2500/3500 ORG, CAS DC 6500 ORG, CAS 45/90-4w ws,

CAS 2000/3000, CAS 360-6D MBS, CAS 460-4D MBS, CAS 550-6D MBS

voldoen aan de volgende richtlijnen:

- Laagspanningsrichtlijn 2006/95/EG
- Richtlijn elektromagnetische compatibiliteit 2004/108/EG

en moet worden beschouwd als een niet voltooid machine en is bestemd te worden ingebouwd in een machine/ installatie of samengebouwd met andere machines tot één machine/ installatie waarop de machinerichtlijn 2006/42/EG van toepassing is.

Wij willen u erop attenderen dat het product bestemd is om in een ventilatie-installatie te worden ingebouwd en dat op grond van de machinerichtlijn deze pas in gebruik mag worden genomen nadat de gehele installatie in overeenstemming is gebracht met de bepalingen van de Europese eisen, waarvoor u de belangrijkste aanwijzingen in deze handleiding terugvindt.

Wij wijzen u er expliciet op dat de CE-markering op het product alleen betrekking heeft op de laagspanningsrichtlijn 2006/95/EG en EMC richtlijn 2004/108/EG.

Na overlegging van een verklaring volgens bijlage IIA van de machinerichtlijn voor de gehele installatie heeft het CE-markering op het apparaat ook betrekking op de machinerichtlijn 2006/42/EG.



Etten-Leur,
Kerst Algera
Directeur Technology

8. EU-verklaring van overeenstemming

Volgens bijlage IIA van de machinerichtlijn 2006/42/EG

Wij: _____

Naam installateur: _____

Volledig adres en land: _____

Verklaren hierbij onder eigen verantwoordelijkheid het navolgende product met type-aanduiding:

CAS ECO-fan 1100/2500/3500 ORG, CAS DC 6500 ORG, CAS 45/90-4w ws, CAS 2000/3000, CAS 360-6D MBS, CAS 460-4D MBS, CAS 550-6D MBS te hebben geïnstalleerd, waarop deze verklaring betrekking heeft. Daarmee is de gehele installatie (zijnde één machine) in overeenstemming met de machinerichtlijn.

Plaats: _____

Datum: _____

Naam: _____

Functie: _____

Handtekening:

Firmastempel



Alleen voor installateurs

Informatie en onderdelen T +31 10 427 89 10

Itho Daalderop

Consumenten T 0800 945 3225

www.ithodaalderop.nl