

1-voudig (6221/1.0)

2-voudig (6221/2.0)

1	Aanwijzingen bij de handleiding	3
2	Veiligheid	4
2.1	Gebruikte symbolen	4
2.2	Beoogd gebruik	5
2.3	Beoogd gebruik	5
2.4	Doelgroep / personeelskwalificatie	5
2.5	Veiligheidsinstructies	6
3	Opmerkingen over milieubescherming	7
4	Productbeschrijving	8
4.1	Levering	8
4.2	Typenoverzicht	9
4.3	Functieoverzicht	9
4.4	Componentoverzicht 1-voudig en 2-voudig	9
5	Technische gegevens	10
5.1	Overzicht	10
5.2	Afmetingen	10
5.3	Aansluitschema's	11
6	Montage	12
6.1	Planningsaanwijzingen	12
6.2	Veiligheidsinstructies voor de montage	12
6.3	Montage / inbouw	13
7	Inbedrijfname	15
7.1	Componenten toewijzen en kanalen vastleggen	16
7.2	Instelmogelijkheden per kanaal	19
7.3	Verknoppingen aanbrengen	21
8	Updatemogelijkheden	23
9	Bediening	24
10	Onderhoud	25
10.1	Reiniging	25

1 Aanwijzingen bij de handleiding

Lees dit handboek zorgvuldig door en volg de daarin opgenomen aanwijzingen op. Zo voorkomt u letsel en materiële schade en garandeert u een betrouwbare werking en een lange levensduur van de component.

Bewaar het handboek zorgvuldig.

Als u de component doorgeeft, geeft u ook dit handboek mee.

Voor schade die ontstaat door het niet in acht nemen van het handboek aanvaardt Busch-Jaeger geen aansprakelijkheid.

Als u meer informatie nodig heeft of vragen heeft over de component, wendt u zich tot Busch-Jaeger of bezoekt ons op internet:

www.BUSCH-JAEGER.nl

www.busch-jaeger.nl/freeathome

2 Veiligheid

De component is gebouwd op basis van de momenteel geldende technische regels en veilig in gebruik. Het is getest en heeft de fabriek in goede veiligheidstechnische staat verlaten.

Toch bestaan er risico's. Om gevaren te vermijden, dient u de veiligheidsinstructies te lezen en op te volgen.

Voor schade die ontstaat door het niet in acht nemen van de veiligheidsinstructies aanvaardt Busch-Jaeger geen aansprakelijkheid.

2.1 Gebruikte symbolen

De volgende symbolen wijzen op bijzondere gevaren in de omgang met de component of geven nuttige aanwijzingen.



Waarschuwing

Dit symbool kenmerkt in combinatie met het signaalwoord "waarschuwing" een gevaarlijke situatie die kan leiden tot de dood of ernstig letsel.



Waarschuwing – materiële schade

Dit symbool kenmerkt een situatie waarin materiële schade kan ontstaan aan het product. Het niet in acht nemen kan beschadiging of vernietiging van het product tot gevolg hebben.



Aanwijzing...

Dit symbool kenmerkt nuttige informatie of wijst op onderwerpen met aanvullende informatie. Dit is geen signaalwoord voor een gevaarlijke situatie.



Dit symbool kenmerkt informatie over de bescherming van het milieu.

Om op bijzondere gevaren te wijzen, worden in het handboek de volgende symbolen gebruikt:



Dit symbool wijst op een gevaarlijke situatie door elektrische stroom. Als een aldus gekenmerkte aanwijzing niet opgevolgd wordt, leidt dit tot ernstig letsel of de dood.

2.2 Beoogd gebruik

De component is een sensoreenheid voor decentrale inbouwmontage. De sensoreenheid (met busaankoppelaar) kan aan een bestaande schakelactor worden toegewezen. De componenten voeren schakelingen uit en zijn niet voorgeconfigureerd.

Het component is bedoeld voor de volgende toepassingen:

- » gebruik conform de beschreven technische gegevens,
- » installatie in droge binnenruimtes en geschikte inbouwdozen,
- » gebruik met de aansluitmogelijkheden op de component.

Tot het beoogde gebruik behoort eveneens de opvolging van alle aanwijzingen in dit handboek.

2.3 Beoogd gebruik

Ieder gebruik dat niet wordt genoemd in hoofdstuk 2.2 geldt als niet beoogd en kan leiden tot letsel en materiële schade.

Busch-Jaeger is niet aansprakelijk voor schade die door niet beoogd gebruik van de component ontstaat. Het risico draagt uitsluitend de gebruiker / exploitant.

De component is niet bedoeld voor het volgende:

- » eigenmachtige constructieve veranderingen,
- » reparaties,
- » gebruik buiten of in vochtige ruimtes,
- » gebruik met een extra busaankoppelaar.

2.4 Doelgroep / personeelskwalificatie

De installatie, inbedrijfname en het onderhoud van de component mag uitsluitend worden uitgevoerd door erkende elektrotechnische installateurs.

De elektrotechnische installateur moet dit handboek gelezen en begrepen hebben en de instructies opvolgen.

De elektrotechnische installateur moet zich houden aan de in zijn land geldende nationale voorschriften over installatie, functiecontrole, reparatie en het onderhoud van elektrische producten.

De elektrotechnische installateur moet de "vijf veiligheidsregels" (DIN VDE 0105, EN 50110) kennen en correct toepassen:

1. vrijschakelen;
2. beveiligen tegen herinschakelen;
3. spanningsvrijheid vaststellen;
4. aarden en kortsluiten;
5. naastgelegen onder spanning staande componenten afdekken of afsluiten.

2.5 Veiligheidsinstructies



Waarschuwing

Elektrische spanning! Levensgevaar en brandgevaar door elektrische spanning van 230 V.

Bij direct of indirect contact met spanningsgeleidende delen ontstaat een gevaarlijke doorstroming van het lichaam. Elektrische schok, brandwonden of de dood kunnen het gevolg zijn.

- » Werkzaamheden aan het 230V-net mogen uitsluitend worden uitgevoerd door erkende elektrotechnische installateurs.
- » Schakel voor de montage / demontage eerst de netspanning vrij.
- » Gebruik de component nooit met beschadigde aansluitkabels.
- » Open geen vastgeschroefde afdekkingen van de componentbehuizing.
- » Gebruik de component uitsluitend als het zich in technisch goede staat bevindt.
- » Voer geen wijzingen of reparaties uit aan de component, de componenten en de toebehoren ervan.
- » Houd de component uit de buurt van water en vochtige omgevingen.



Waarschuwing – materiële schade

Schade aan de component door externe invloeden.

Vocht en vuil kunnen de component vernietigen.

- » Bescherm de component bij transport, opslag en tijdens het gebruik tegen vocht, vuil en beschadigingen.

3 Opmerkingen over milieubescherming

Alle verpakkingsmaterialen en componenten zijn voorzien van coderingen en keuringszegels voor correcte en vakkundige afvalverwijdering.

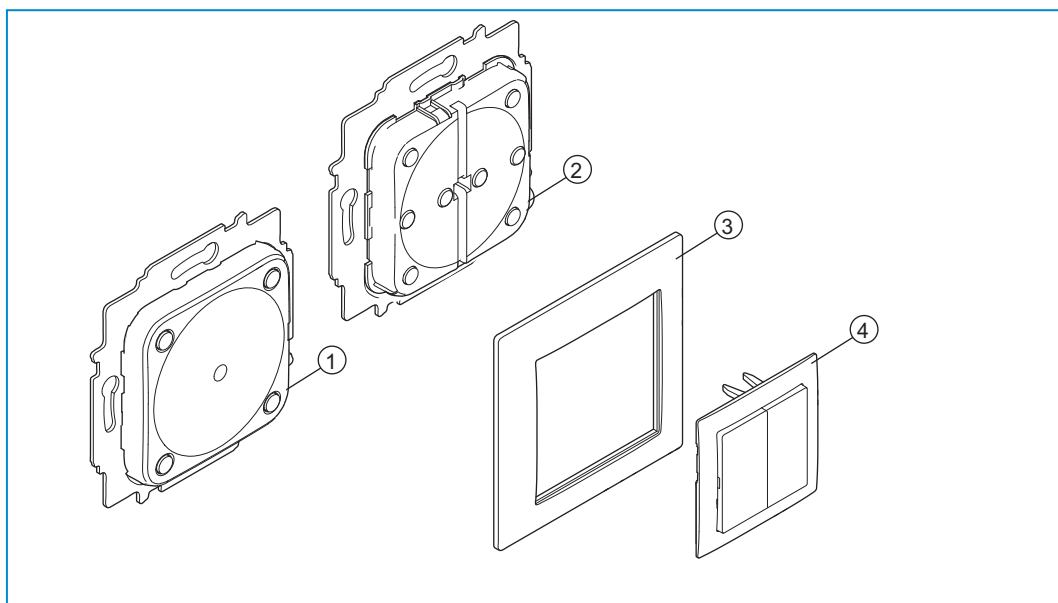
De producten voldoen aan de wettelijke vereisten, in het bijzonder de wetgeving betreffende elektrische en elektronische apparatuur en de REACH-verordening (EU-richtlijn 2002/96/EG WEEE en 2002/95/EG RoHS), (EU-REACH-verordening en de wetgeving ter uitvoering van de verordening (EG) nr.1907/2006).



De component bevat waardevolle grondstoffen die kunnen worden hergebruikt. Oude elektrische en elektronische componenten mogen niet bij het huishoudelijke afval worden gegooid.

» Verwijder het verpakkingsmateriaal en de elektrische apparatuur, inclusief de componenten ervan altijd via de hiertoe bevoegde verzamelpunten of afvalbedrijven.

4 Productbeschrijving



Afb. 1: Productoverzicht

- [1] Inbouwsokkel sensoreenheid 1-voudig (sensor voorgemonteerd)
- [2] Inbouwsokkel sensoreenheid 2-voudig (sensor voorgemonteerd)
- [3] Afdekraam (niet inbegrepen bij levering)
- [4] Bedieningswip (niet inbegrepen bij levering)

De component is een sensoreenheid voor decentrale inbouwmontage. De sensoreenheid (met busaankoppelaar) kan aan een bestaande schakelactor worden toegewezen. Met de geïntegreerde busaankoppelaar is aansluiting op de free@home-buslijn mogelijk.

De componenten voeren schakelingen uit en zijn niet voorgeconfigureerd. De componenten moeten voor het uitvoeren van de functies worden geparometreerd.

De sensor is geïntegreerd in een inbouwsokkel [1 of 2]. De sensor is reeds voorgemonteerd.

Meer productkenmerken:

- » Groene leds als oriëntatieverlichting/statusindicatie.
- » Vervangbare bedieningswippen met bijbehorende symbolen.

4.1 Levering

De levering bestaat alleen uit de inbouwsokkel [1 of 2] met voorgemonteerde sensor. Deze moet nog worden aangevuld met een bijpassende bedieningswip [4] en een afdekraam [3].



Aanwijzing...

Afhankelijk van de toepassing kunnen bedieningswippen met verschillende bedrukkingen worden gekozen. Meer informatie over de schakelaarprogramma's vindt u in de elektronische catalogus (www.busch-jaeger-catalogus.nl).

4.2 Typenoverzicht

Artikelnr.	Productnaam	Sensorkanalen	
6221/1.0	Sensoreenheid 1-voudig	1	
6221/2.0	Sensoreenheid 2-voudig	2	

Tab.1: Typenoverzicht

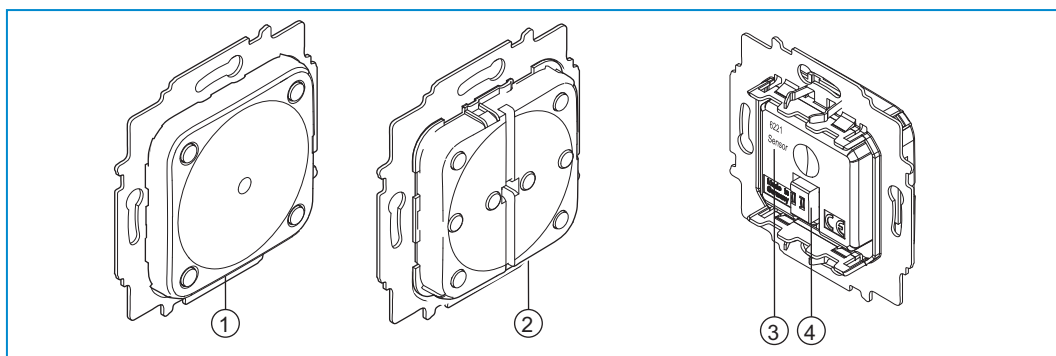
4.3 Functieoverzicht

De volgende tabel geeft een overzicht van de mogelijke functies en toepassingen van de component:

Symbol voor user interface	Informatie
	<p>Naam: sensor Type: sensor Wordt beschikbaar gesteld door: sensoreenheid Functie: bedieningselement voor de besturing van free@home-functies</p>

Tab. 2: Functieoverzicht

4.4 Componentoverzicht 1-voudig en 2-voudig



Afb. 2: Componentoverzicht 1-voudig en 2-voudig (met sensoren)

- [1] Sensoreenheid 1-voudig
- [2] Sensoreenheid 2-voudig
- [3] Typeplaatje
- [4] Busaansluitklem

5 Technische gegevens

5.1 Overzicht

Parameter	Waarde
Voeding	24 VDC (via buslijn)
Busdeelnemer	1 (12mA)
Aansluiting	Busaansluitklem: 0,4-0,8 mm
Kabeltype	J-Y(St)Y, 2x2x0,8 mm
Isolatie verwijderen	6-7 mm
Beschermingsgraad	IP20
Omgevingstemperatuur	- 5 °C – + 45 °C
Opslagtemperatuur	- 20 °C – + 70 °C

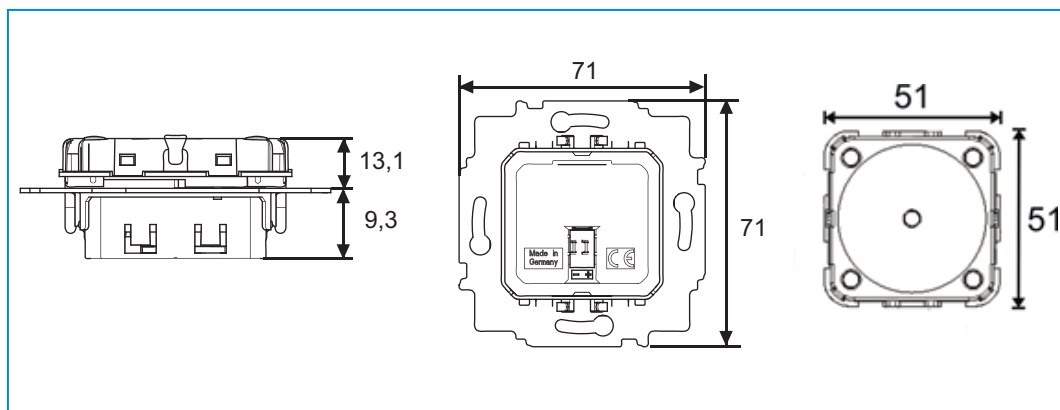
Tab. 3: Technische gegevens

5.2 Afmetingen



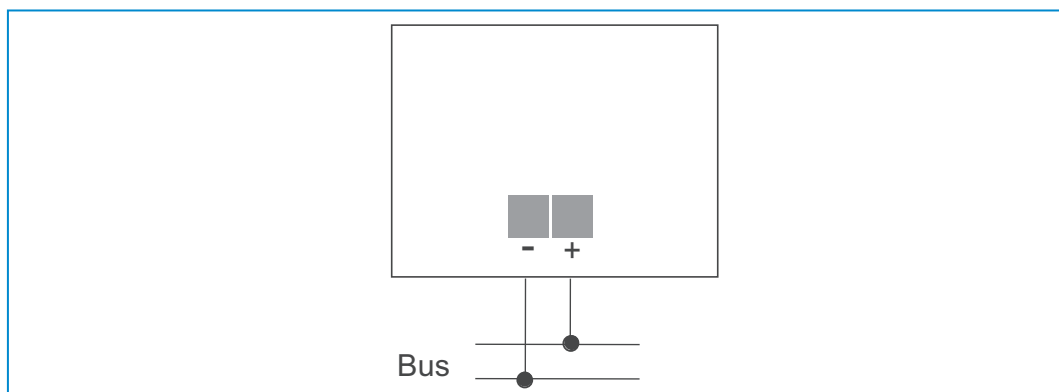
Aanwijzing...

Alle opgegeven afmetingen in mm. Alle componenttypen in dit handboek hebben dezelfde afmetingen.



Afb. 3: Afmetingen van alle beschreven componenttypen

5.3 Aansluitschema's



Afb. 4: Elektrische aansluiting

6 Montage

6.1 Planningsaanwijzingen



Aanwijzing...

Aanwijzingen voor de planning en toepassing van het systeem vindt u in het systeemhandboek voor free@home. Het handboek kunt u downloaden van www.busch-jaeger.nl/freeathome.

6.2 Veiligheidsinstructies voor de montage



Waarschuwing – levensgevaar door elektrische spanning

Bij direct of indirect contact met spanningsgeleidende delen ontstaat een gevaarlijke doorstroming van het lichaam.

Elektrische schok, brandwonden of de dood zijn het gevolg.

Niet vakkundig uitgevoerde werkzaamheden aan elektrische installaties vormen een gevaar voor het eigen leven en dat van anderen. Bovendien kunnen er brand en hoge materiële schade ontstaan.

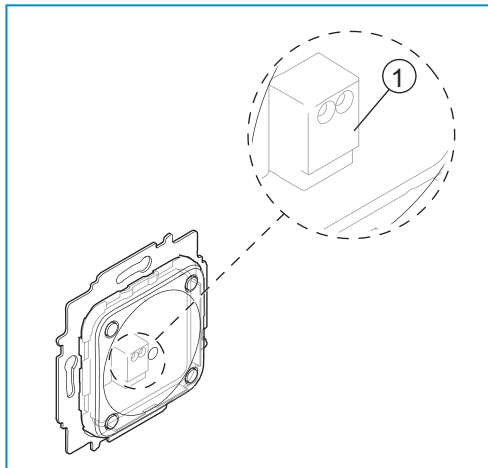
- » Installeer de componenten uitsluitend als u over de vereiste elektronische kennis en ervaring beschikt (zie hoofdstuk 2.4)
- » Gebruik geschikte persoonlijke beschermingsmiddelen.
- » Gebruik uitsluitend geschikt gereedschap en meetapparatuur.
- » Controleer het type stroomnet (TN-systeem, IT-systeem, TT-systeem) om de daaruit resulterende aansluitvoorwaarden te bepalen (klassieke aansluiting aan nulleider, aarding, extra maatregelen etc.).
- » Let op de correcte polen.

6.3 Montage / inbouw

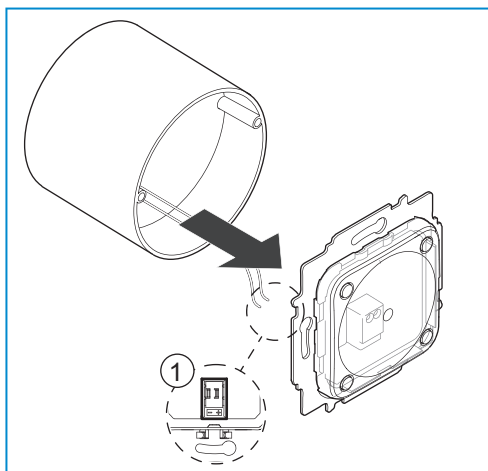


Aanwijzing...

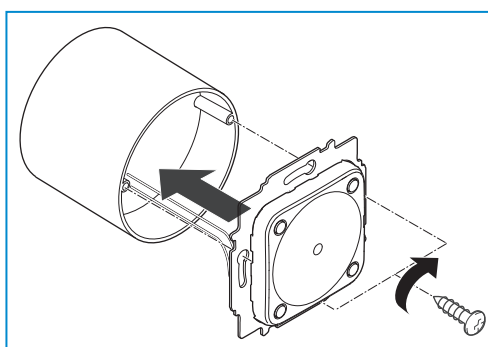
De componenten met geïntegreerde busaankoppelaar zijn voorbereid voor inbouwdoosmontage in combinatie met de bijbehorende draagring en het bijbehorende afdekraam. De componentsokkel is al in de draagring geplaatst.



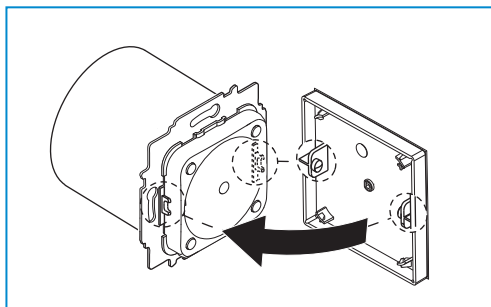
- » Draai de component in de correcte inbouwpositie.
- De busaansluitklem [1] moet zich onderaan bevinden.



- » Verbind de free@home-buskabel met de busaansluitklem [1].
- Let op de correcte polen!**



- » Plaats de component in de inbouwdoos en schroef hem vast.



- » Steek de afdekking (bedieningswip, hier bijvoorbeeld een eenvoudige bedieningswip) op de sensor.
Let op de juiste positie van het bedieningswipdeksel.

7 Inbedrijfname

Inbedrijfname vindt plaats via de webbased user interface van het System Access Point.

Het System Access Point vormt de verbinding tussen de free@home-deelnemers en de smartphone, tablet of pc. Via dit punt worden de deelnemers tijdens de inbedrijfname geïdentificeerd en geprogrammeerd.

Componenten die fysiek op de free@home-bus zijn aangesloten melden zich automatisch aan bij het System Access Point. Ze versturen informatie over type en ondersteunde functies (zie Tab. 2, hoofdstuk 4.3).

Bij de eerste inbedrijfname krijgen alle componenten een generieke naam (bijvoorbeeld sensor1, ...). De gebruiker moet deze naam wijzigen in een installatiespecifieke naam met een duidelijke betekenis (bijvoorbeeld: "tipschakelaar woonkamer").

De componenten moeten voor het uitvoeren van de functies worden geparametreerd.

In de volgende hoofdstukken wordt de inbedrijfname van de sensoreenheden beschreven. Hierbij wordt ervan uitgegaan, dat de basale inbedrijfnamestappen van het totale systeem reeds zijn uitgevoerd. Algemene kennis over de webbased ingebruiknamesoftware van het systeem wordt verondersteld.

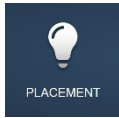


Aanwijzing...

Algemene informatie over de inbedrijfname en de parametring vindt u in het technische handboek of in de onlinehelp van het System Access Point.

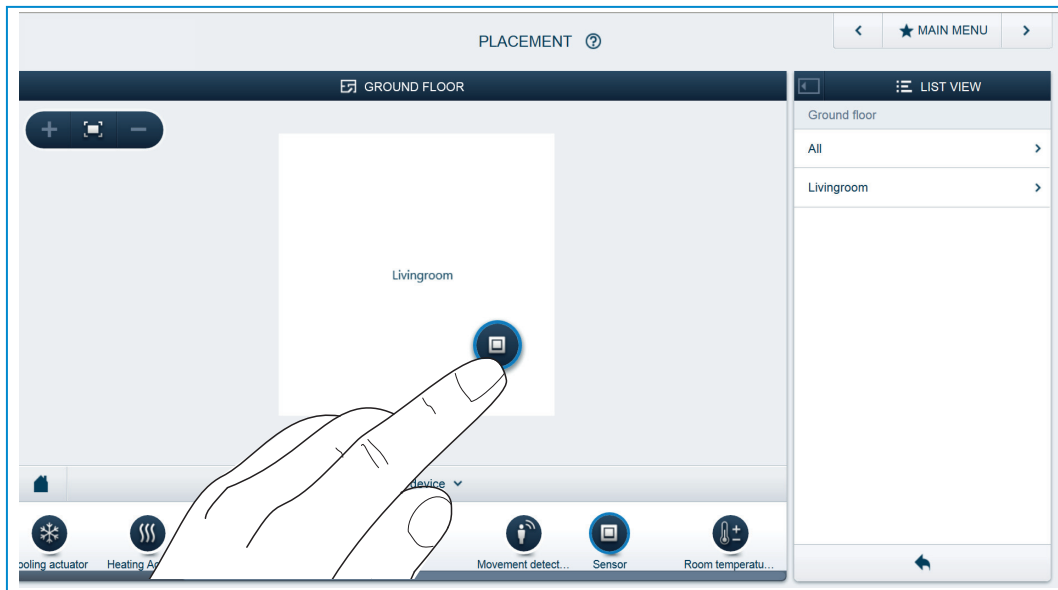
7.1 Componenten toewijzen en kanalen vastleggen

De op het systeem aangesloten componenten moeten worden geïdentificeerd, d.w.z. ze worden aan de hand van hun functie toegewezen aan een ruimte en krijgen een beschrijvende naam.



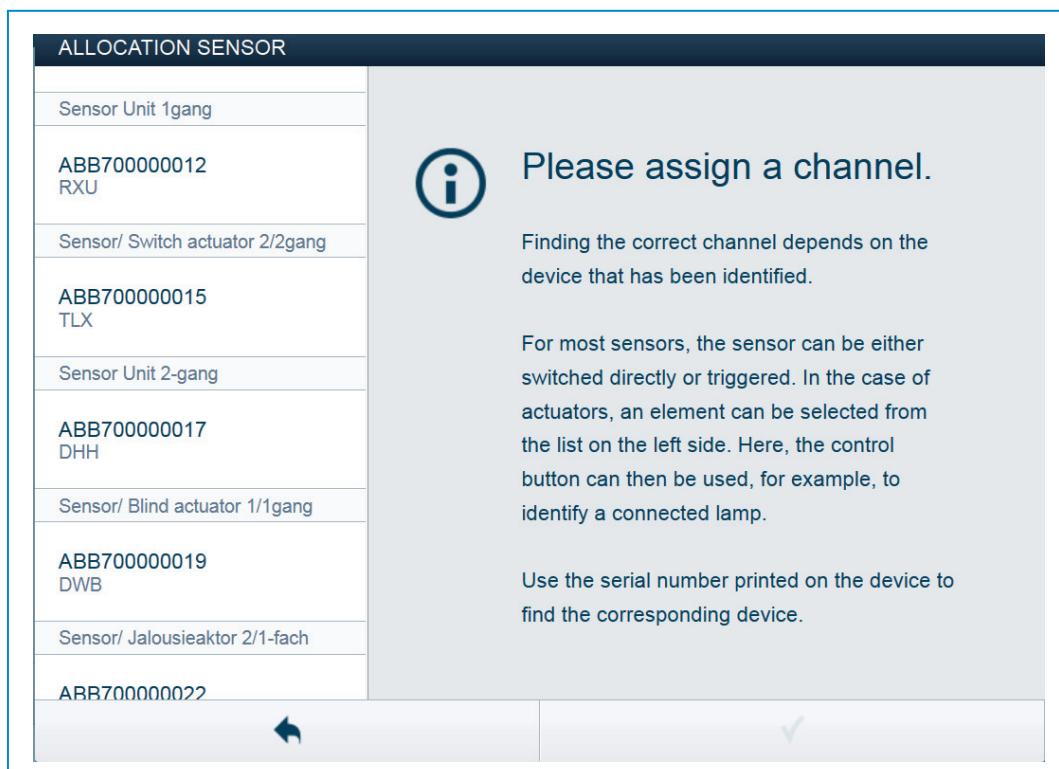
De toewijzing gebeurt met de toewijzingsfunctie van de webbased user interface van het System Access Point.

7.1.1 Component toevoegen



Afb. 5: Componenten toevoegen

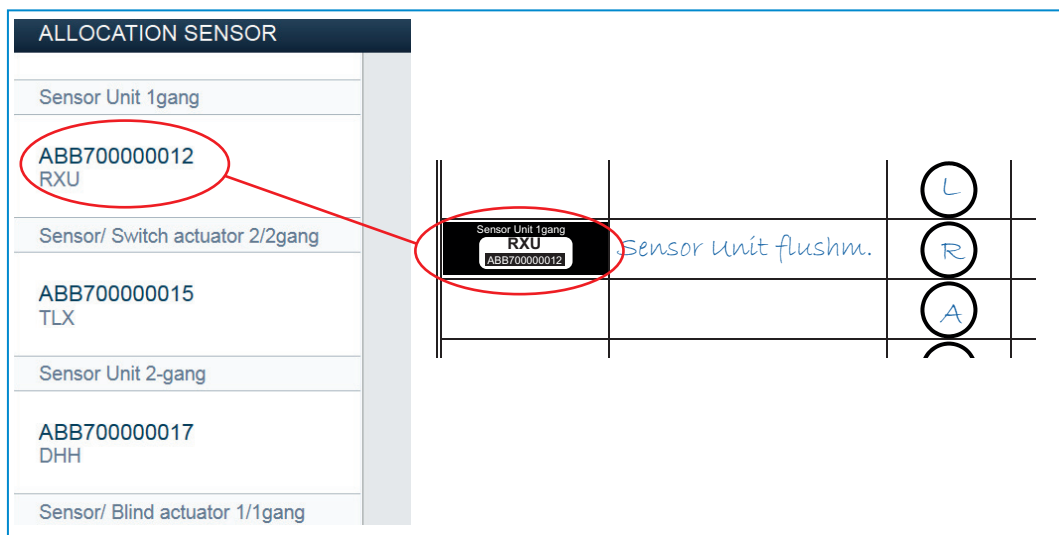
- » Kies uit de balk “Component toevoegen” de gewenste toepassing en sleep deze met drag-and-drop naar de plattegrond in het werkblad.



Afb. 6: Toewijzing

- Er verschijnt automatisch een popupvenster, waarin alle componenten zijn genoemd die bij de gekozen toepassing passen.

Identificatie aan de hand van serienummer



Afb. 7: Identificatie aan de hand van serienummer

- » Vergelijk het korte nummer met drie tekens van het identificatielabel dat op het componentschema geplakt zou moeten zijn met de nummers in de lijst en identificeer zo de gezochte component en indien nodig ook het gezocht kanaal.

Naam toewijzen

ALLOCATION SENSOR	
Sensor Unit 1gang	Sensor
ABB700000012 RXU	Floor: Ground floor Room: Livingroom
Sensor/ Switch actuator 2/2gang	Name: Sensor Unit 1gang Serial number: ABB700000012 Short ID: RXU
ABB700000015 TLX	
Sensor Unit 2-gang	
ABB700000017 DHH	Sensor: <input type="checkbox"/> Sensor Livingroom
Sensor/ Blind actuator 1/1gang	Name: <input type="text" value="ensor Livingroom"/>
ABB700000019 DWB	
Sensor/ Jalousieaktor 2/1-fach	
ABB700000022	
←	✓

Afb. 8: Naam toewijzen

- » Wijs een eenvoudig te begrijpen naam toe, waarmee de toepassing later moet worden weergegeven (bijvoorbeeld “tipschakelaar woonkamer”).
- » Druk op het haakje rechtsonder, om uw invoer toe te passen.

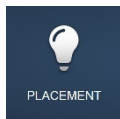


Aanwijzing...

Op de webbased user interface van het System Access Point kunnen de componentinstellingen worden aangepast.

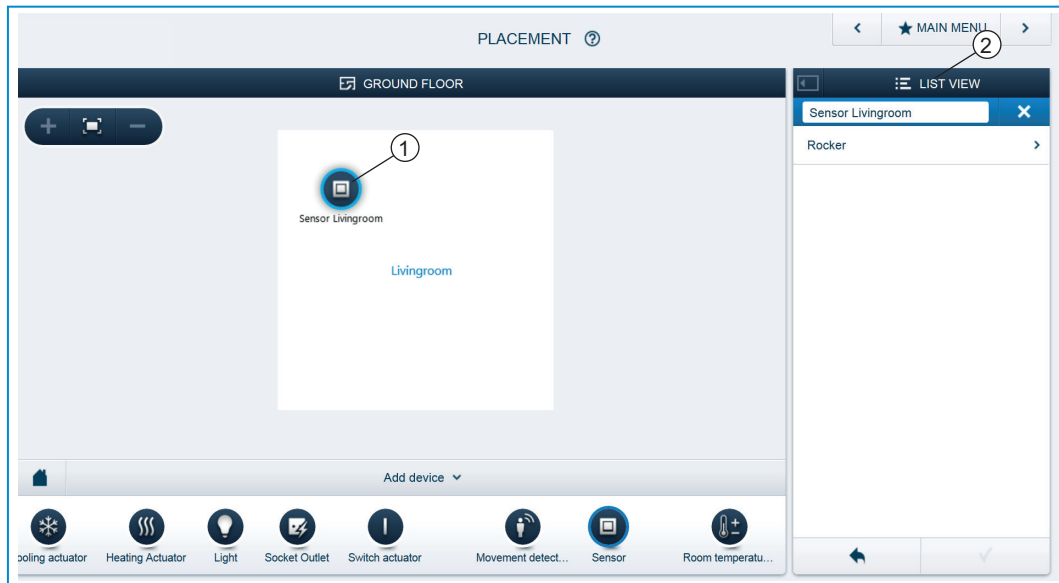
7.2 Instelmogelijkheden per kanaal

Voor ieder kanaal kunnen algemene instellingen en speciale parameterinstellingen worden aangepast.



De instellingen worden aangepast met de toewijzingsfunctie van de webbased user interface van het System Access Point.

Component selecteren



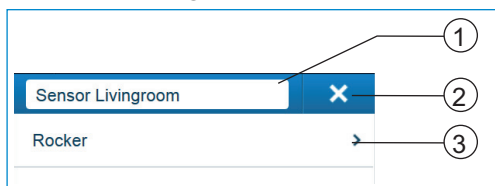
Afb. 9: Component selecteren

- » Kies het componentsymbool [1] in de plattegrond op het werkblad.
- Alle instelmogelijkheden voor het betreffende kanaal worden in de lijstweergave [2] weergegeven. Bij bedieningswippen (sensoren) moet de bijbehorende bedieningswip worden gekozen.

De volgende instellingen zijn beschikbaar.

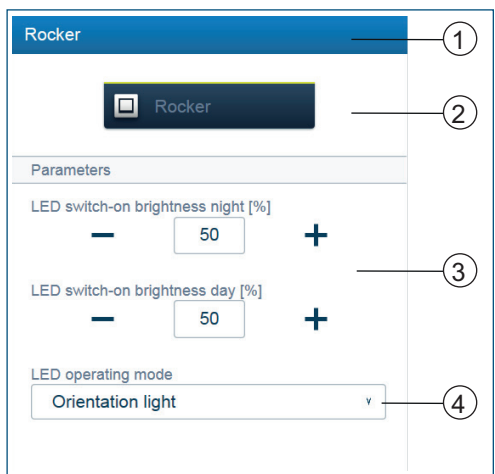
7.2.1 Instellingen sensoreenheid 1-voudig

Sensorinstellingen



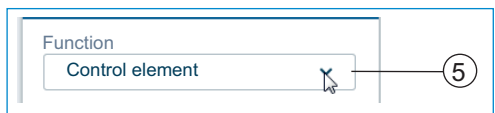
- [1] Naam wijzigen
- [2] Kanaal wissen met "X"
- [3] Bedieningswip in lijstweergave kiezen

Bedieningswipinstellingen



- [1] Naam wijzigen
- [2] Sensor met schakelvlak schakelen
- [3] Inschakelhelderheid voor leds nacht/dag instellen in % met de schakelvlakken +/-: Met deze parameter kan worden vastgelegd hoe intensief de led procentueel bij nacht/dag brandt. Waarschuwing! De parameter werkt alleen als een tijdprofiel met de toepassingen "Led-dag/nacht-omschakeling" beschikbaar is. De component (kanaal) moet met deze toepassing verbonden zijn! Toepassingsymbool: *
- [4] Bedrijfsmodus van de led kiezen: Oriëntatieverlichting: led brandt permanent. Statusindicatie: led brandt bij bediening.

De volgende parameter is bij voorgeprogrammeerde componenten meteen beschikbaar. Bij alle overige componenten is de parameter pas beschikbaar na verknoping met een aktor. De instelling in de lijstweergave gebeurt dan via de verknopingsfunctie van de webbased user interface van het System Access Point.



- [5] Functie kiezen: Bedieningselement, dimsensor, trappenhuislichtsensor, gedwongen positie sensor aan/uit; jaloeziesensor, gedwongen positie jaloezie

7.2.2 Instellingen sensoreenheid 2-voudig

Sensorinstellingen:

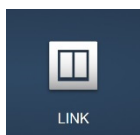
als bij sensoreenheid 1-voudig; er worden echter twee bedieningswippen (bedieningswip links en rechts) weergegeven in de lijstweergave!

Bedieningswipinstellingen:

als bij sensoreenheid 1-voudig; er kunnen echter de instellingen voor twee bedieningswippen (bedieningswip links en rechts) worden aangepast!

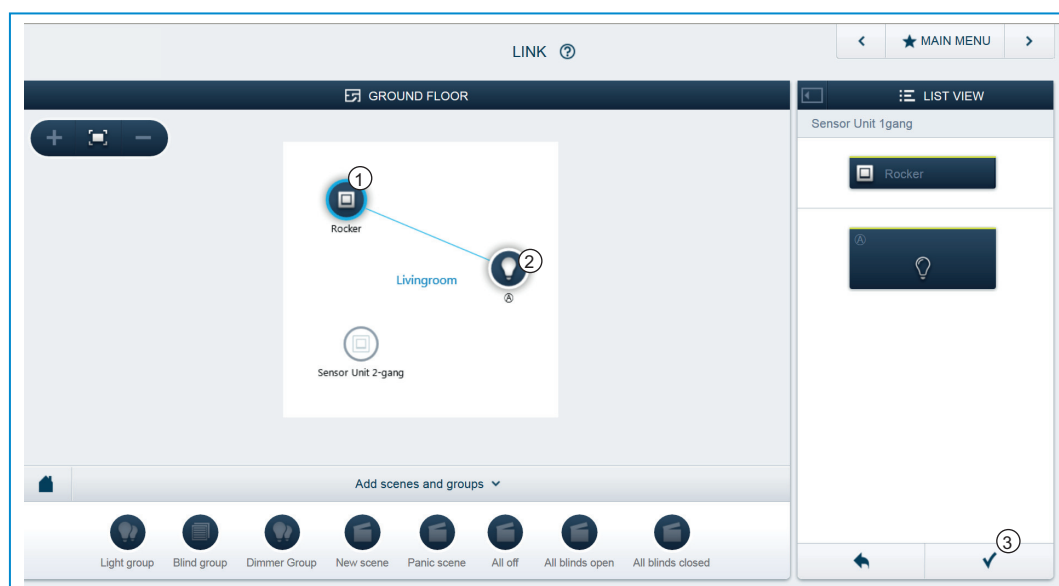
7.3 Verknopingen aanbrengen

De via de toewijzingsfunctie aangemaakte sensoreenheden kunnen nu met elkaar worden verknoot. Daarmee kunnen eenvoudige AAN/UIT-schakelingen of wisselschakelingen worden gerealiseerd.



De verknoping gebeurt via de verknopingsfunctie van de webbased user interface van het System Access Point.

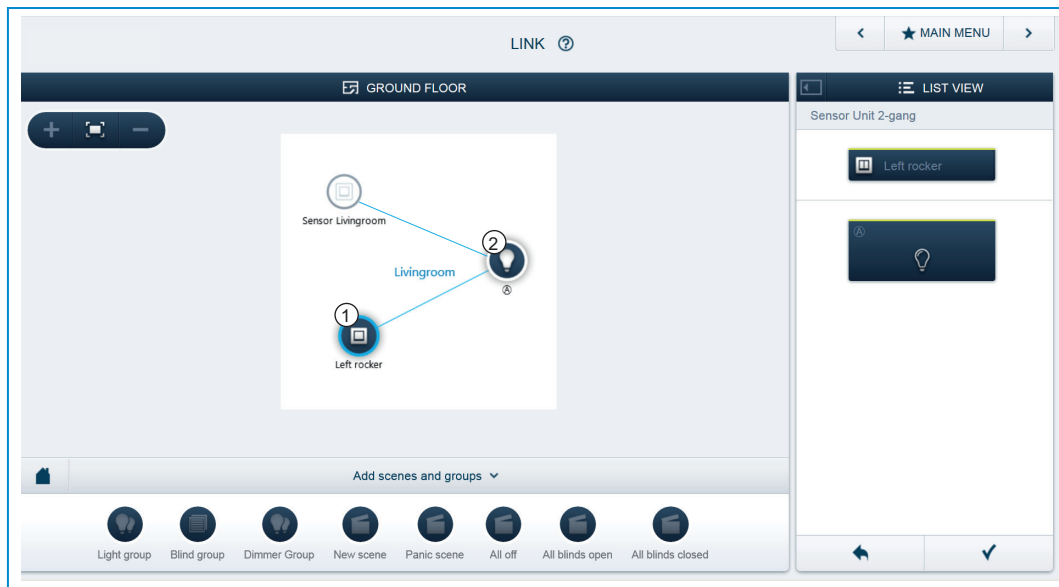
Aktor en sensor verbinden



Afb. 10: Aktor en sensor verbinden

- » Om een aktor met een sensor te verbinden, klikt u eerst op de gewenste sensor [1] die de aktor moet bedienen en daarna op de aktor [2].
- » Druk op het haakje [3] rechtsonder, om uw invoer toe te passen.
- Een blauwe verbindingslijn geeft de verknoping tussen beide componenten aan. De uitgevoerde configuratie wordt automatisch op de componenten overgenomen. De overdracht kan (afhankelijk van het aantal betroffen componenten) enkele seconden duren. Tijdens de overdracht wordt een voortgangsbalk om de betroffen componenten weergegeven.

Aktor met een verdere sensor verbinden



Afb. 11: Aktor en sensor verbinden

- » Om een aktor met een verdere sensor te verbinden, klikt u eerst op de tweede gewenste sensor [1] die de aktor moet bedienen en daarna op de aktor [2].
- Er verschijnt nog een blauwe verbindingslijn tussen de tweede sensor en de aktor.
- Als de overdracht is voltooid, kan de sensor direct ter plaatse bediend worden.

8 Updatemogelijkheden

De firmware wordt via de webbased user interface van het System Access Point geüpdatet.

9 Bediening

De bediening vindt plaats door het indrukken van de individuele bedieningswippen. De functie wordt via de toegewezen toepassing of de voorprogrammering en de parametring ervan vastgelegd.

Voor bedieningswippen (bedieningstoetsen) zijn omvangrijke toepassingen beschikbaar.



Aanwijzing...

De levering bestaat alleen uit de elektronicasokkel. Deze moet nog worden aangevuld met een bijpassende bedieningswip en een afdekraam.

Meer informatie over de schakelaarprogramma's vindt u in de elektronische catalogus (www.busch-jaeger-catalogus.nl).

10 Onderhoud

De component is onderhoudsvrij. Als een beschadiging (bijvoorbeeld bij het transport of opslag) optreedt, mogen geen reparaties worden verricht. Als de component wordt geopend, vervalt de aanspraak op garantie!

De component moet toegankelijk zijn om een correcte werking, keuring, visuele controle, onderhoud en reparaties mogelijk te maken (volgens DIN VDE 0100-520).

10.1 Reiniging

Verontreinigde componenten kunnen worden schoongemaakt met een droge doek. Wanneer dit niet voldoende is, kan een licht met zeepoplossing bevochtigde doek worden gebruikt. In geen geval mogen bijtende middelen of oplosmiddelen gebruikt worden.

Een onderneming van de ABB-groep

Busch-Jaeger Elektro GmbH
Postbus
58505 Lüdenscheid

Freisenbergstraße 2
58513 Lüdenscheid

www.BUSCH-JAEGER.nl
info.bje@de.abb.com

Centrale verkoopservice:
Tel.: +49 2351 956-1600
Fax: +49 2351 956-1700

Opmerking

Wij behouden ons te allen tijde het recht voor technische wijzigingen en wijzigingen van de inhoud van dit document aan te brengen zonder voorafgaande melding.

Bij bestellingen gelden de overeengekomen gedetailleerde opgaven. ABB aanvaardt geen enkele verantwoordelijkheid voor eventuele fouten of onvolledige gegevens in dit document.

Wij behouden ons alle rechten op dit document en de zich daarin bevindende thema's en afbeeldingen voor.

Vermenigvuldiging, bekendmaking aan derden of toepassing van de inhoud, ook als uittreksel, is zonder voorafgaande schriftelijke toestemming van ABB verboden.

Copyright© 2014 Busch-Jaeger Elektro GmbH
Alle rechten voorbehouden