

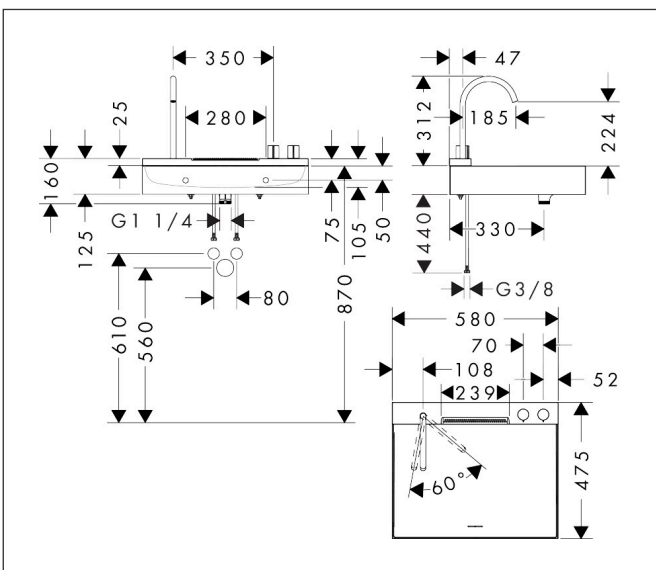
Merk hansgrohe
 Artikelnaam **Avalegra** AquaUnit 580/475
 Art.nr. 22472990
 Oppervlakte Polished Gold Optic
 Netto prijs 1.684,80 EUR



Product foto



Maat tekeningen



Kenmerken

- bestaat uit: wastafel, wastafelkraan
- wastafelkraan bestaat verder uit een uitloop, rozet, douchestraal
- materiaal: SolidSurface, metaal
- glansgraad: mat
- zonder overloop
- montagewijze: opbouw en wandmontage
- zonder kraangat
- buitenste afmetingen wastafel: 580 x 475 x 100 mm (b x d x h)
- binnenhoogte wastafel: 80 mm
- muurafstand afvoer: 332 mm
- ComfortZone: 220
- voorsprong: 185 mm
- uitloophoogte: 224 mm
- met draaibare uitloop
- draaibereik: 60°
- straalsoort: laminaire straal, Rain
- QuickClean+: voorkom kalkaanslag dankzij de elasticiteit van de straalnoppen
- thermostaatkardoes, stop- en omstelkraan
- volumecontrole en omstelling voor 2 functies
- maximale doorstroomhoeveelheid bij 3 bar: 5,8 l/min
- Made to fit NoiseReduction: op maat gemaakte geluiddempende mat bijgesloten

Technologie



Straalsoorten

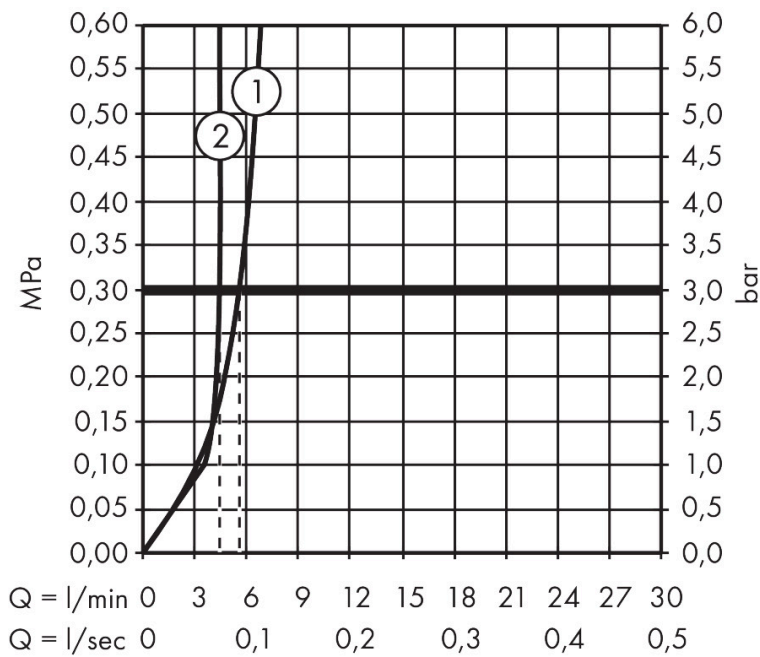


Certificaat



Merk hansgrohe
 Artikelnaam **Avalegra** AquaUnit 580/475
 Art.nr. 22472990
 Oppervlakte Polished Gold Optic
 Netto prijs 1.684,80 EUR

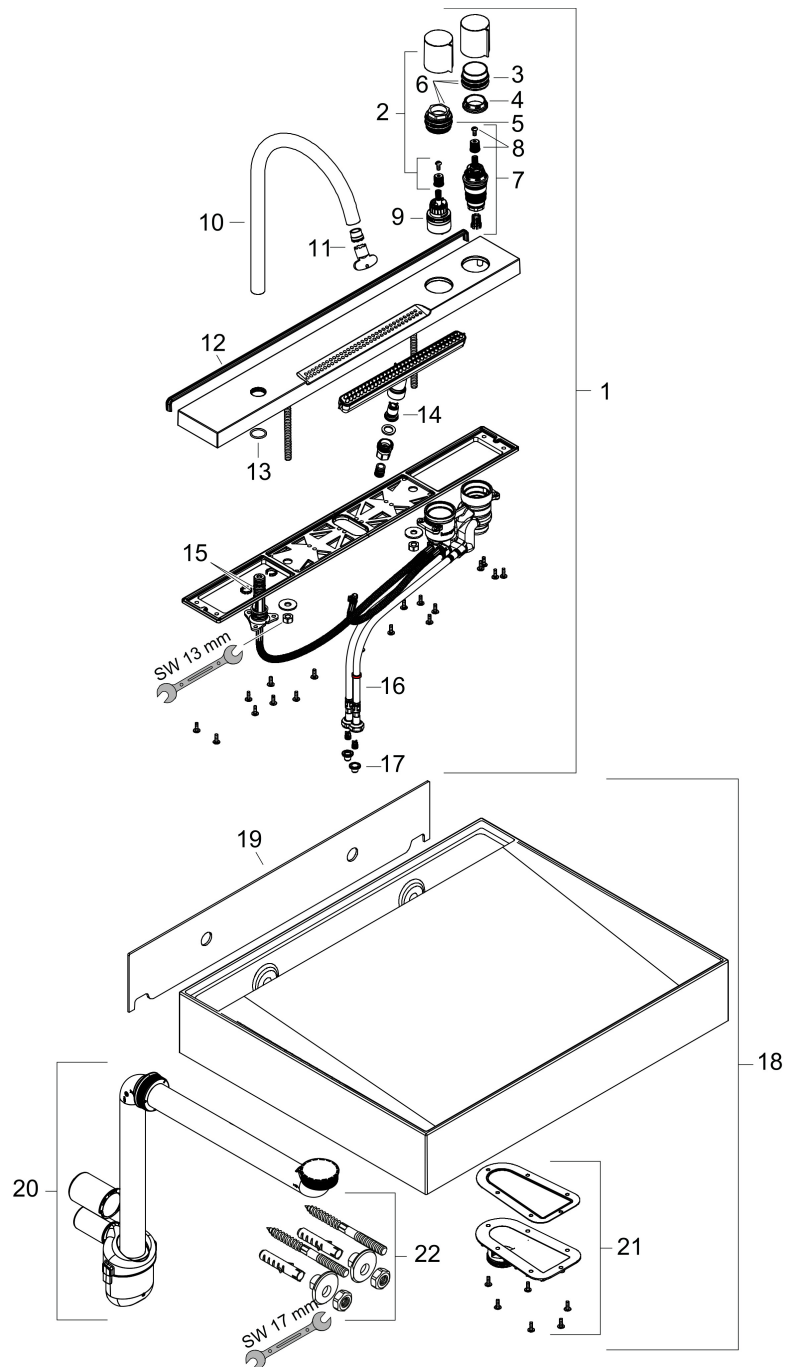
Stroomschema



- 1 Perlatorstraal zoals uit een kraan
- 2 Rain krachtige regenstraal
- 3 Rain + Booster

Merk hansgrohe
 Artikelnaam **Avalegra** AquaUnit 580/475
 Art.nr. 22472990
 Oppervlakte Polished Gold Optic
 Netto prijs 1.684,80 EUR

Explosietekening voor bouwjaar: >09/25



Merk hansgrohe
 Artikelnaam **Avalegra** AquaUnit 580/475
 Art.nr. 22472990
 Oppervlakte Polished Gold Optic
 Netto prijs 1.684,80 EUR

Onderdelen voor bouwjaar: >09/25

Pos	Beschrijving	Art.nr.	Prijs
1	Wastafelmengkraan	87011990	1.083,16
2	greep	87010990	
3	huls	87007000	8,01
4	moer	98913000	17,26
5	moer	87009000	13,21
6	O-Ring 30x2	98186000	3,12
7	temperatuur regeleenheid	87008000	81,54
8	greepadapter m. schroef	98932000	13,21
9	bovendeel met omstelling	98283000	66,87
10	uitloop compl.	87012990	100,36
11	perlator laminar M16,5x1 (7 l/min)	98926000	26,73
12	dichtingsprofiel	87006000	8,01
13	O-ring 19x2	98426000	3,12
14	pressure reducer	87004000	17,26
15	O-ring 12x2	98214000	3,12
16	aansluitslang 600 mm M8x0,75 G3/8	87005000	42,22
17	zeefdichting	95291000	10,82
18	Wastafel	98642000	1.033,97
19	geluidsisolerende mat	87002000	42,22
20	Sifon compl.	54235000	41,18
21	afvoer	87001000	42,22
22	bevestigingsmateriaal	95678006	