

DuraSystem®

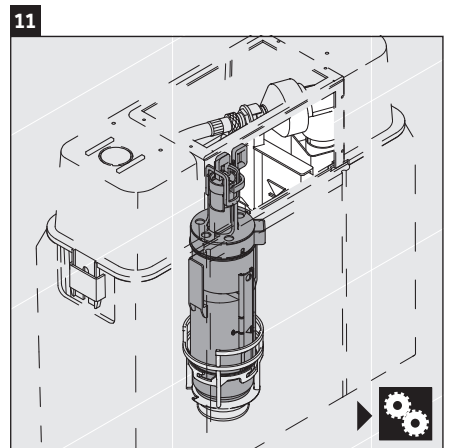
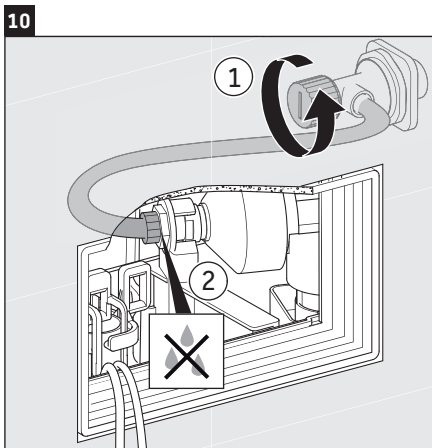
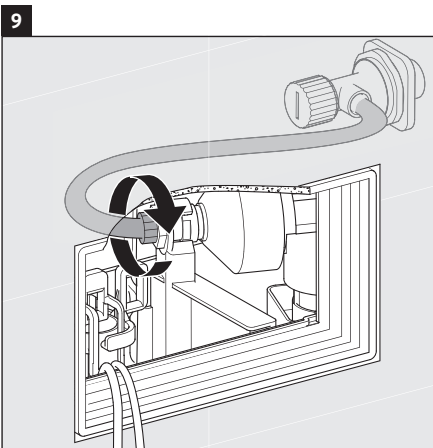
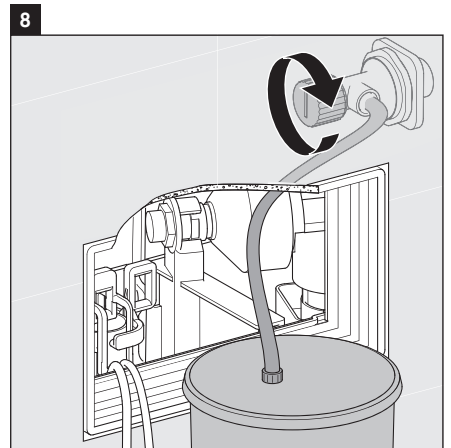
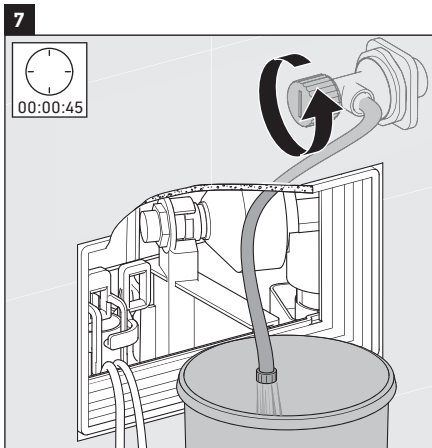
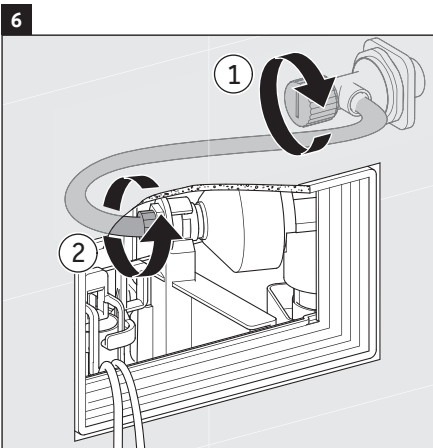
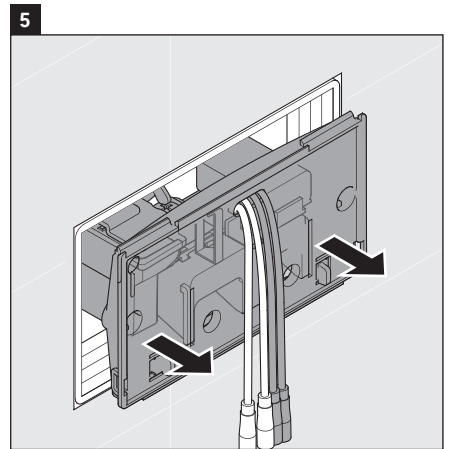
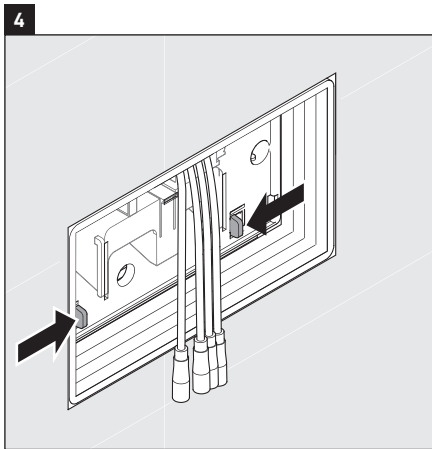
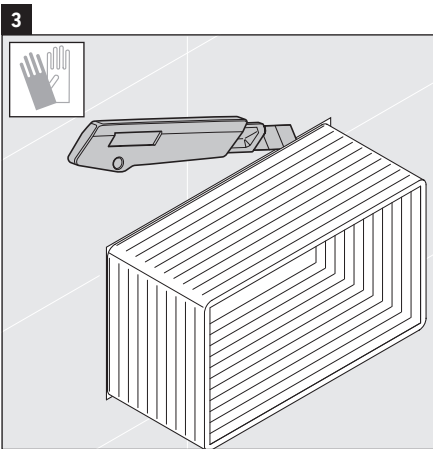
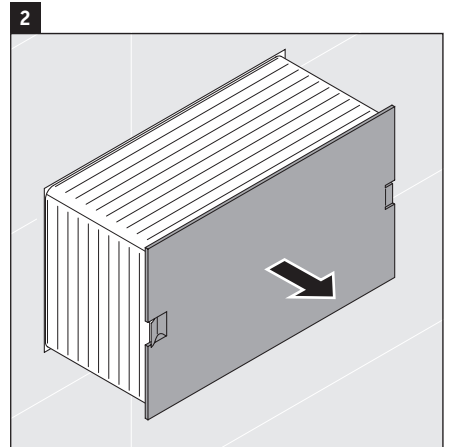
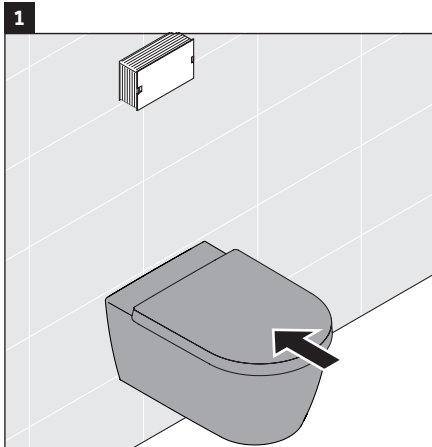
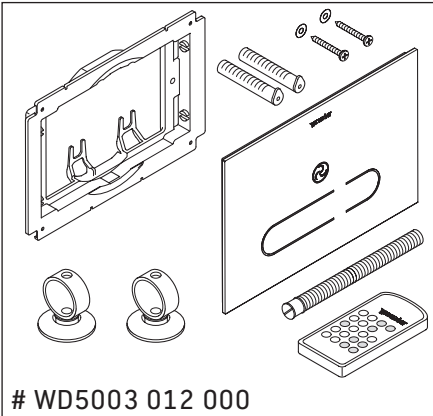
Montageanleitung	Betätigungsplatte A2, für WC, Glas
Mounting instructions	Actuator plate A2 for toilet, glass
Notice de montage	Plaque de commande A2, pour WC, verre
Montagehandleiding	Bedieningsplaat A2, voor wc, glas
Instrucciones de montaje	Placa de accionamiento A2, para inodoro, vidrio
Istruzioni di montaggio	Placca di comando A2, per WC, vetro
Instruções de montagem	Placa de acionamento A2, para WC, vidro
Monteringsvejledning	Betjeningsplade A2, glas
Asennusohje	HuuhTELUPAINIKE A2 WC:lle, lasia
Monteringsanvisning	Betjeningsplate A2, for toalett, glass
Monteringsanvisning	Tryckplatta A2 för WC, glas
Paigaldusjuhend	Loputusplaat A2, WC jaoks, klaasist
Instrukcja montażu	Przycisk uruchamiający A2, do WC, szkło
Инструкция по монтажу	Клавиша смыва A2, для унитаза, стекло
Montážní návod	Ovládací deska A2, pro WC, skleněná
Návod na montáž	Ovládací panel A2, pre WC, sklo
Szerelési útmutató	A2 nyomólap WC-hez, üveg
Upute za montažu	Aktivacijska ploča A2, za WC, staklo
Instrucțiuni de instalare	Placă de acționare A2, pentru WC, sticlă
Navodila za montažo	Aktivirna tipka A2, za WC, steklo
Ръководство за монтаж	Бутон за вграждане A2, за WC, стъкло
Montāžas instrukcija	Skalošanas mehānisma plāksne A2, klozetpodam, stikls
Montavimo instrukcija	Nuleidimo mygtukas A2, unitazui, stiklas
Montaj kılavuzu	GömmE rezervuar kapağı A2, klozet için, cam
安装说明	操作板 A2, 用于座便器, 玻璃
설치 설명서	작동 버튼 A2, 화장실 전용, 글라스
取り付け説明書	トイレ用操作プレート A2、ガラス
دليل التركيب	لوحة التشغيل A2, للمرحض, زجاج

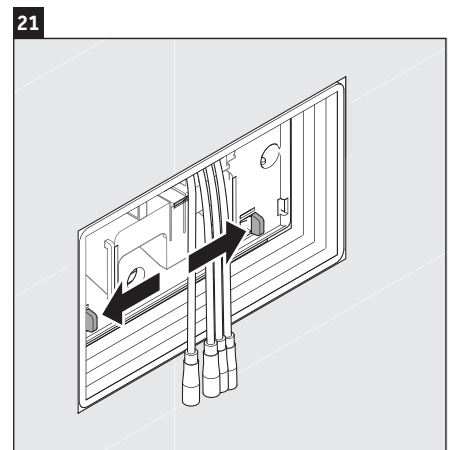
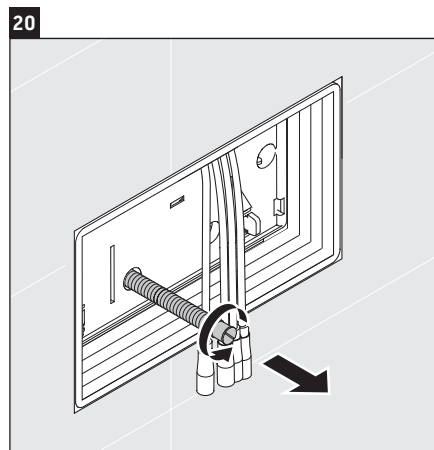
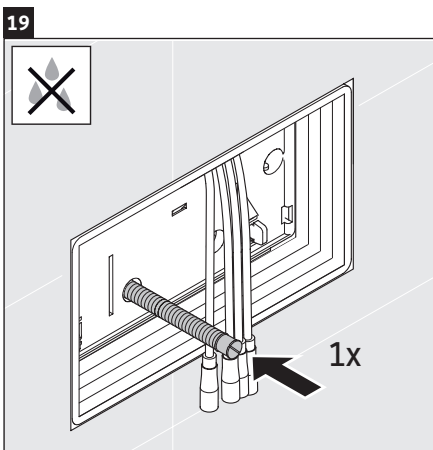
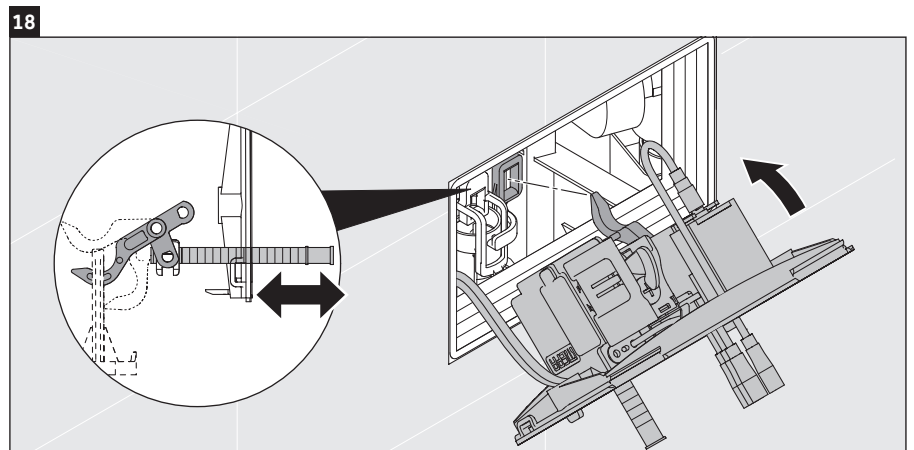
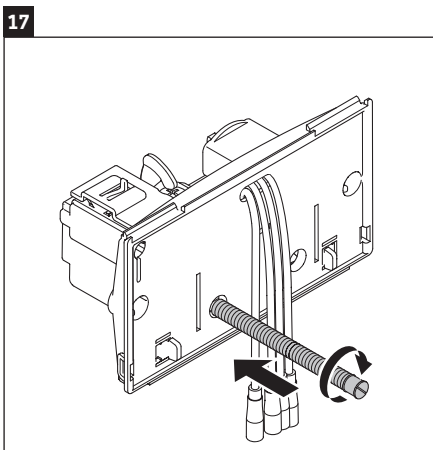
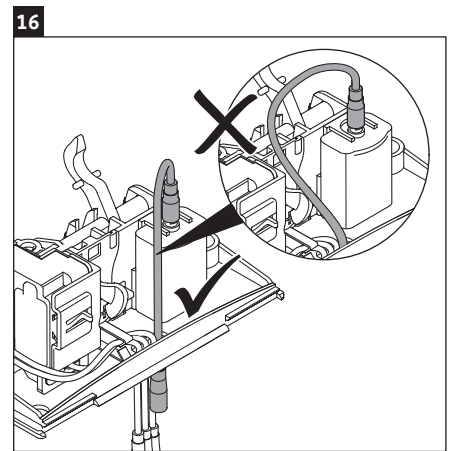
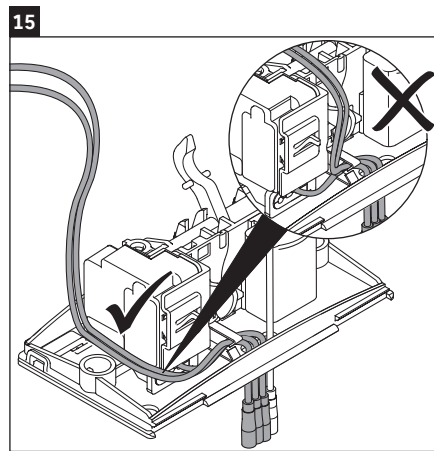
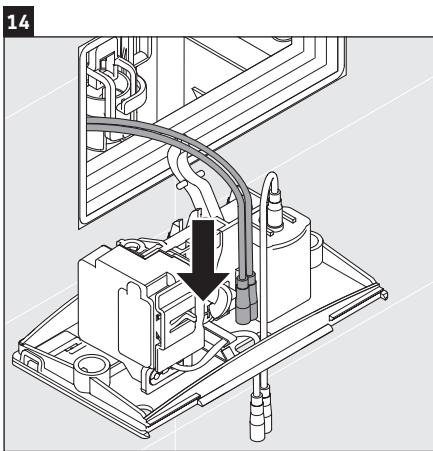
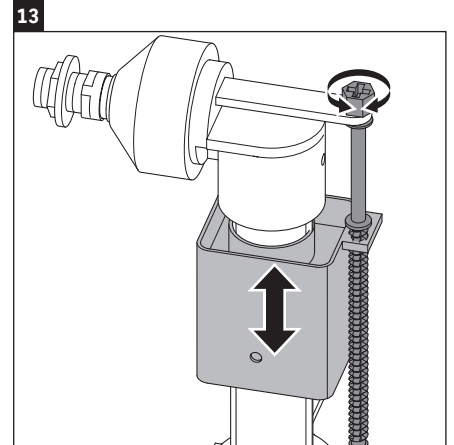
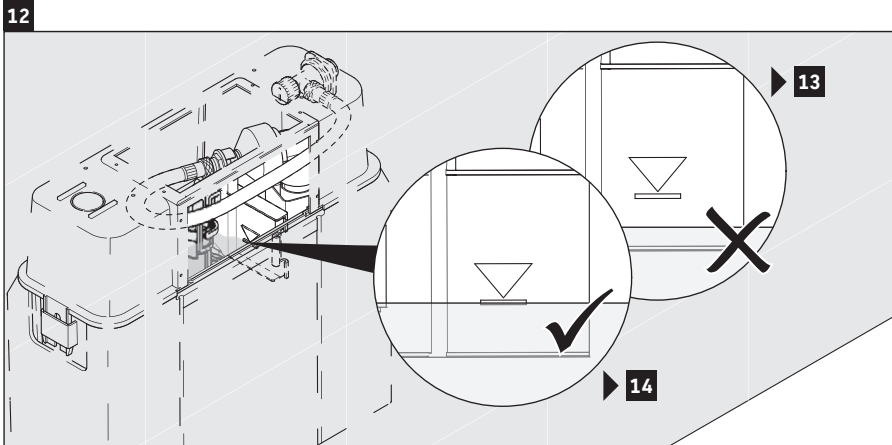


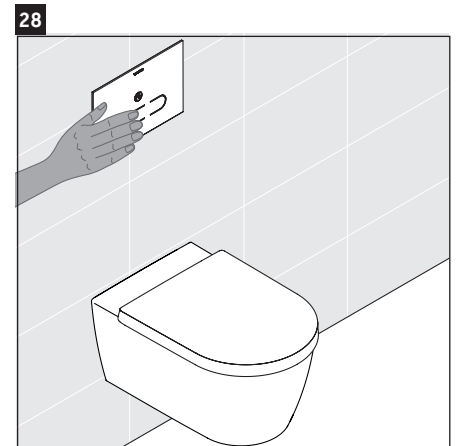
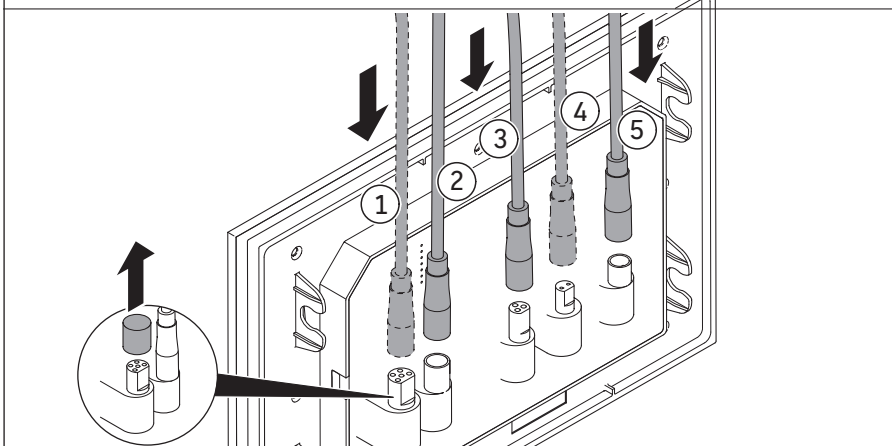
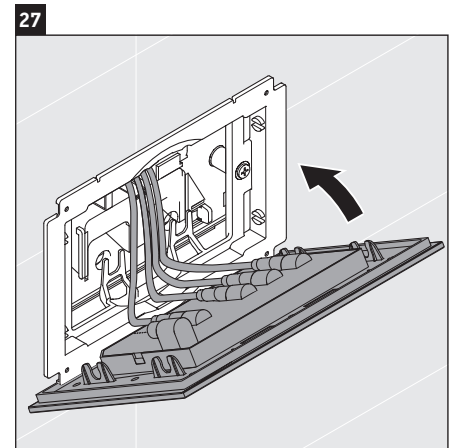
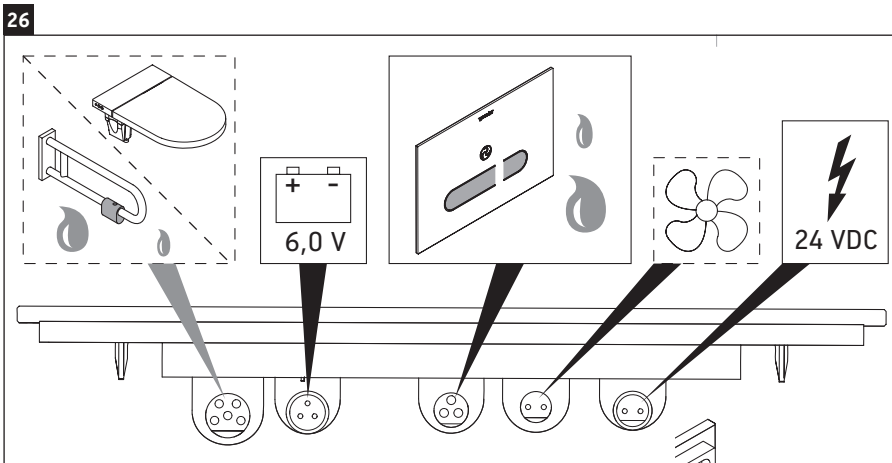
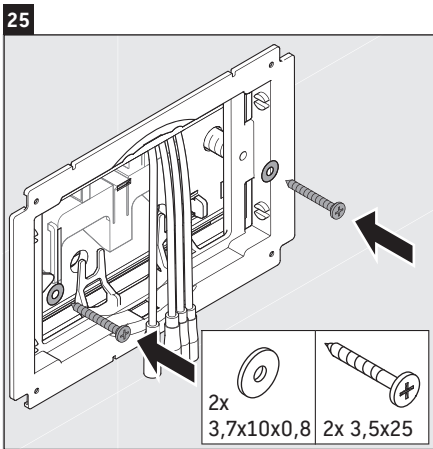
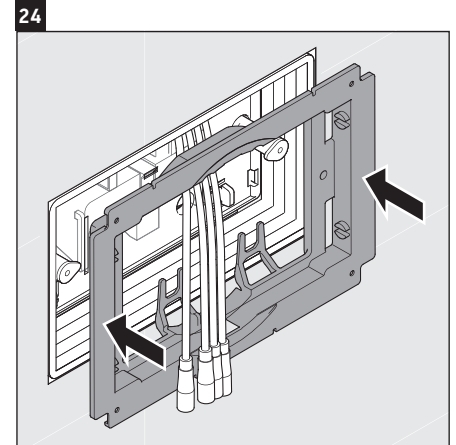
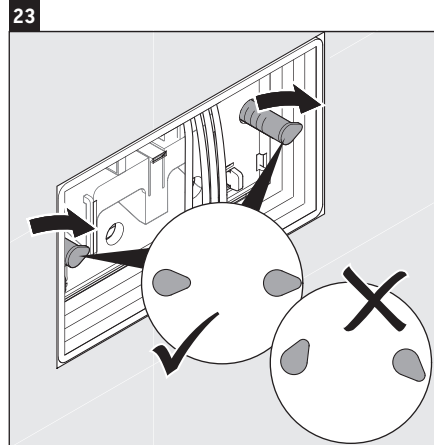
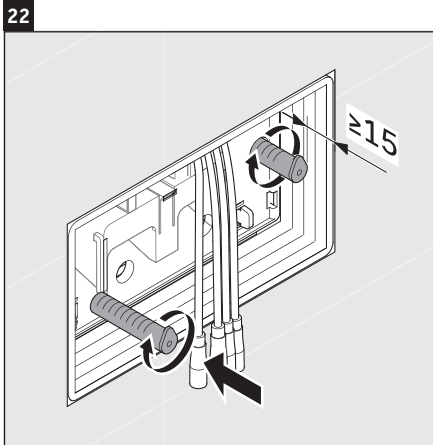
Montage, Installation, Montage, Montage, Montaje, Montaggio, Montagem, Montering, Asennus, Montering, Montering, Paigaldus, Montaż, Монтаж, Montáž, Montáž, Szerelés, Montaža, Instalarea, Montaža, Монтаж, Montāža, Montavimas, Montaj, 安装, 설치, 設置, التركيب 4

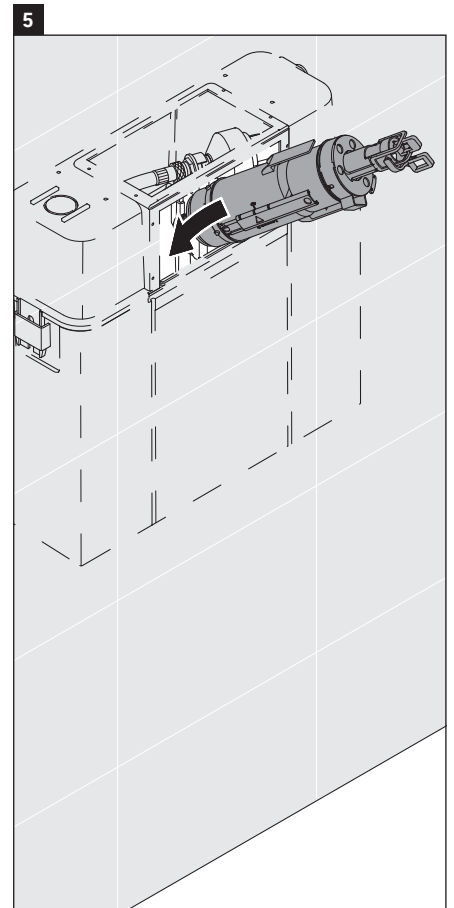
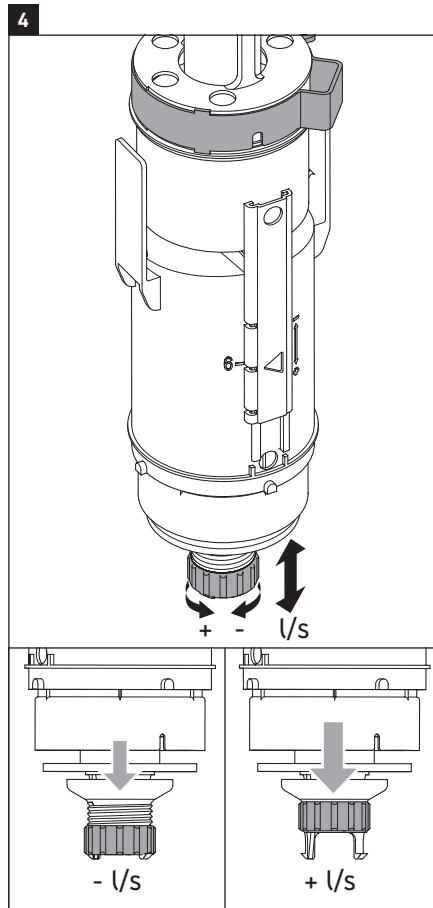
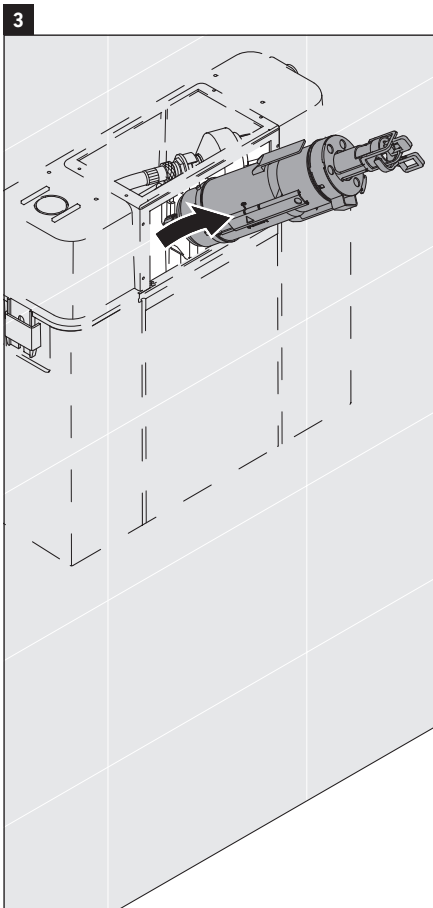
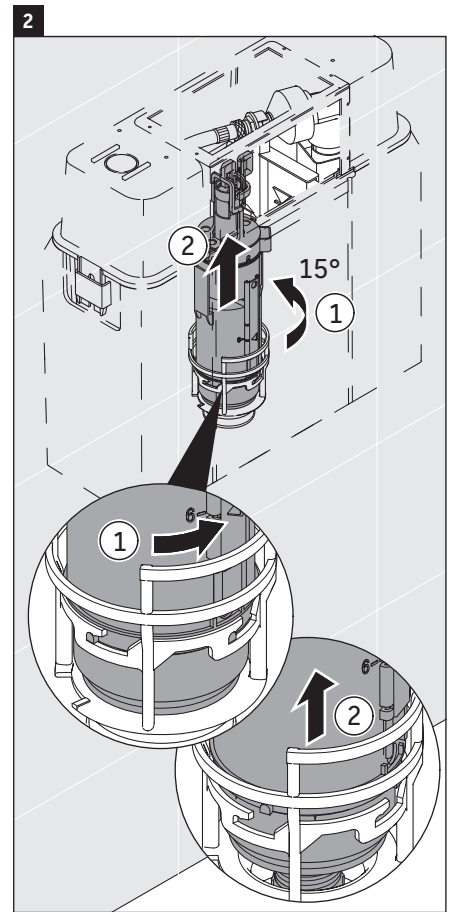
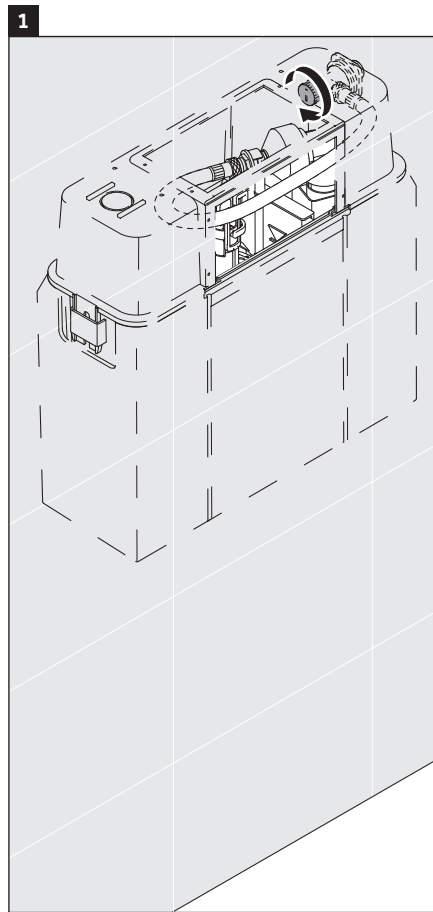
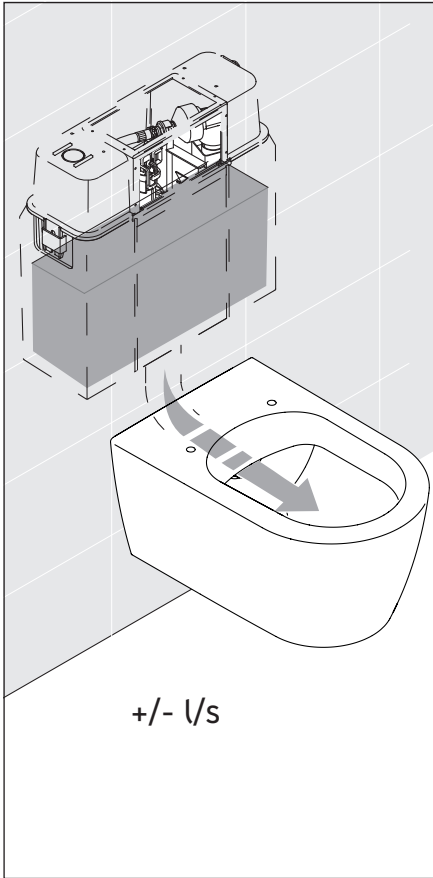


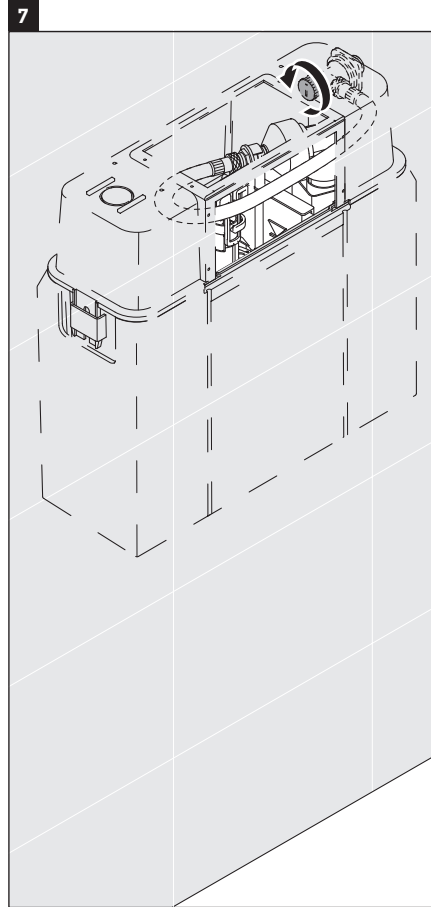
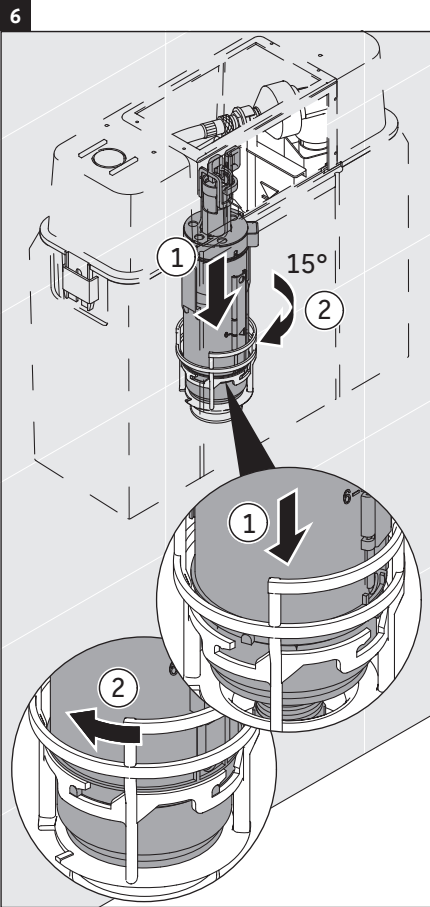
Einstellungen, Settings, Réglages, Instellingen, Configuración, Impostazioni, Configurações, Indstillinger, Asetukset, Innstillinger, Inställningar, Seadistused, Ustawienia, Установки, Nastavení, Nastavenia, Beállítások, Podešavanja, Setäri, Nastavitve, Настройки, Iestatījumi, Nustatymai, Ayarlar, 设置, 설정, 設定, الإعدادات 7











DURAVIT AG
P.O. Box 240
Werderstr. 36
78132 Hornberg
Germany
Phone +49 78 33 70 0
Fax +49 78 33 70 289
info@duravit.com
www.duravit.com

