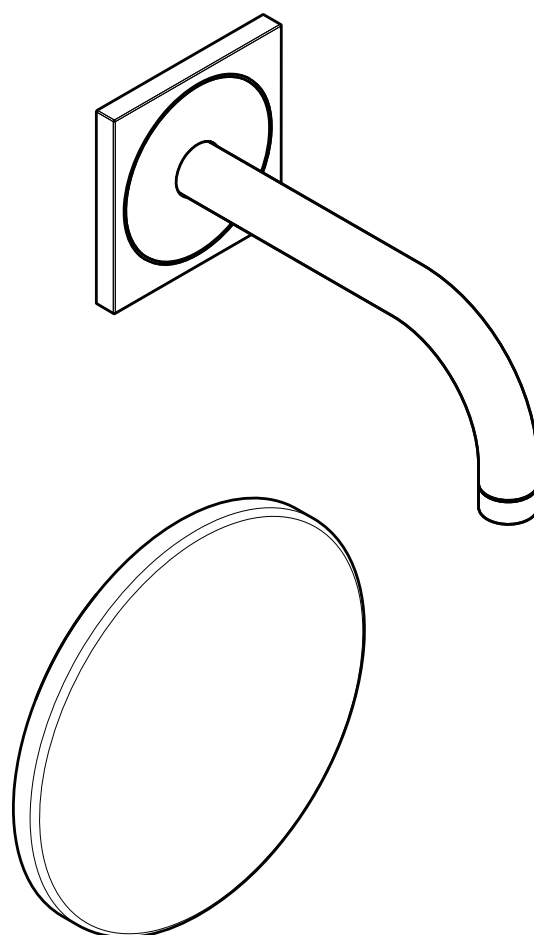


DE /	Gebrauchsanleitung / Montageanleitung	02
FR /	Mode d'emploi / Instructions de montage	04
EN /	Instructions for use / Assembly instructions	06
IT /	Istruzioni per l'uso / Istruzioni per Installazione	08
ES /	Modo de empleo / Instrucciones de montaje	10
NL /	Gebruiksaanwijzing / Handleiding	12
DK /	Brugsanvisning / Monteringsvejledning	14
PT /	Instruções para uso / Manual de Instalação	16
PL /	Instrukcja obsługi / Instrukcja montażu	18
CS /	Návod k použití / Montážní návod	20
SK /	Návod na použitie / Montážny návod	22
ZH /	<b>用户手册 / 组装说明</b>	24
RU /	Руководство пользователя / Инструкция по монтажу	26
FI /	Käyttöohje / Asennusohje	28
SV /	Bruksanvisning / Monteringsanvisning	30
LT /	Vartotojo instrukcija / Montavimo instrukcijos	32
HR /	Upute za uporabu / Uputstva za instalaciju	34
RO /	Manual de utilizare / Instrucțiuni de montare	36
EL /	Οδηγίες χρήσης / Οδηγία συναρμολόγησης	38
SL /	Navodilo za uporabo / Navodila za montažo	40
ET /	Kasutusjuhend / Paigaldusjuhend	42
LV /	Lietošanas pamācība / Montāžas instrukcija	44
SR /	Uputstvo za upotrebu / Uputstvo za montažu	46
NO /	Bruksanvisning / Montasjeveiledning	48
BG /	Инструкция за употреба / Ръководство за монтаж	50
JP /	<b>取扱説明書 / 施工説明書</b>	52
UA /	Інструкції з використання / Інструкція по збірці	54
AR /	<b>دليل الاستخدام / تعليمات التجميع</b>	57
TR /	Kullanım kılavuzu / Montaj kılavuzu	58
HU /	Használati útmutató / Szerelési útmutató	60
HE /	<b>הוראות שימוש / הוראות הרכבה</b>	63



AXOR Uno  
38119XXX / 38120XXX

**⚠ SICHERHEITSHINWEISE**

- ⚠ Bei der Montage müssen zur Vermeidung von Quetsch- und Schnittverletzungen Handschuhe getragen werden.
- ⚠ Das Produkt darf nur zu Bade-, Hygiene- und Körperreinigungszwecken eingesetzt werden.
- ⚠ Kindern darf die Benutzung des Produktes ohne Aufsicht nur erlaubt werden, wenn eine angemessene Anweisung gegeben wurde, die das Kind in die Lage versetzt, das Produkt in sicherer Weise zu benutzen und die Gefahren einer falschen Bedienung zu verstehen.
- ⚠ Große Druckunterschiede zwischen den Kalt- und Warmwasseranschlüssen müssen ausgeglichen werden.

**ELEKTROANSCHLUSS**

- ⚠ Bei der Elektroinstallation sind die entsprechenden VDE-, Landes- und EVU-Vorschriften in der jeweils gültigen Fassung einzuhalten.
- ⚠ Die Installations- und Prüfungsarbeiten sind von einer zugelassenen Elektrofachkraft, unter Berücksichtigung von DIN VDE 0100 Teil 701 / IEC 60364-7-701, auszuführen.
- ⚠ Die gesamte Stromversorgung erfolgt über einen 240W/N/PE/50Hz Wechselstromanschluss.
- ⚠ Die Absicherung muss über eine Fehlerstrom-Schutzeinrichtung (RCD/FI) mit einem Bemessungsdifferenzstrom  $\leq 30$  mA erfolgen.
- ⚠ Die Schutzeinrichtung muss in regelmäßigen Abständen auf ihre Funktion überprüft werden.
- ⚠ Die Umgebungstemperatur darf nicht größer als 50 °C sein.
- ⚠ Es muss gewährleistet sein dass das Produkt vom Netz getrennt werden kann, z. B. durch einen allpoligen Schalter nach EN 60335-1 Abs. 24.3.

**NETZTEIL**

- / Die Spannungsversorgung von 6 V DC SELV darf nur über das mitgelieferte Netzteil Typ 19769620 erfolgen. Das Netzteil muß außerhalb der Bereiche 0, 1 und 2 in einer bauseitigen Unterputzdose berührungssicher eingebaut werden. (siehe Seite 65)
- / Die Netzspannung von 100 - 240 V AC 50 - 60 Hz muß bauseitig über eine Trennvorrichtung (Schalter), sowie über eine Fehlerstrom-Schutzeinrichtung (RCD/FI) mit einem Bemessungsdifferenzstrom  $\leq 30$  mA erfolgen.
- / Das Netzteil Typ 19769620 ist nur für die Spannungsversorgung der Produkte 38119XXX/38120XXX geeignet.
- / An ein Netzteil des Fertigsets können bis zu vier Armaturen angeschlossen werden.

**MONTAGEHINWEISE**

- / Vor der Montage muss das Produkt auf Transportschäden untersucht werden. Nach dem Einbau werden keine Transport- oder Oberflächenschäden anerkannt.
- / Die Leitungen und die Armatur müssen nach den gültigen Normen montiert, gespült und geprüft werden.
- / Die in den Ländern jeweils gültigen Installationsrichtlinien sind einzuhalten.
- / Sämtliche Arbeiten dürfen nur im spannungsfreien Zustand vorgenommen werden.
- / Es muss zuvor das Grundset Bestellnummer 16180180 installiert worden sein.
- / Verbindungsleitung Leuchte/Netzteil mit Hilfe eines Kabeleinzuggerätes in das Leerrohr (EN 20) einziehen.
- / Für die Montage darf nur normgerechtes Material verwendet werden.
- / Alle Komponenten müssen zugänglich bleiben.
- / Nach erfolgter Montage muss die Auslauftemperatur der Armatur überprüft und auf die gewünschte Temperatur des Kunden eingestellt werden.
- / Das Produkt ist ausschließlich für Trinkwasser konzipiert!

**TECHNISCHE DATEN**

Armatur serienmäßig mit EcoSmart (Durchflussbegrenzer)	
Betriebsdruck:	max. 0,8 MPa
Empfohlener Betriebsdruck:	0,1 - 0,5 MPa
Prüfdruck:	1,6 MPa
	(1 MPa = 10 bar = 147 PSI)
Heißwassertemperatur:	max. 60°C
Empfohlene Heißwassertemperatur:	60°C
Thermische Desinfektion	max. 70°C/4 min

**NETZTEIL**

Eingang (IN):	100 - 240 V / 50 - 60 Hz / 70 - 170 mA
Ausgang (OUT):	6 V DC / 500 mA
Schutzart:	IPX1

Seriennummer:	19769620 (siehe Typenschild)
Abmessungen:	siehe Seite 64
Gewicht:	81 g

- / Das Netzteil darf nicht in Schutzbereich 0, 1 oder 2 eingebaut werden.
- / Das Netzteil muss in einer bauseitigen Unterputzschalterdose berührungssicher eingebaut werden. Diese Unterputzschalterdose ist über ein Leerrohr EN 20 mit der Armatur verbunden.

**VERBINDUNGSLEITUNG ARMATUR / NETZTEIL**

Kabellänge:	7 m
Aderquerschnitt:	ca. 0,25 mm <sup>2</sup>
- Aderfarbe:	Schwarz (GND)
+ Aderfarbe:	Rot
Anschluss an Netzteil:	Klemmverbindung
Leerrohr für Kabel:	EN 20

Wird die Verbindungsleitung gekürzt, muss diese mit Aderendhülsen 0,25 mm<sup>2</sup> und einer Kontaktlänge von 8 mm versehen werden.

**MODUS 1 (Werkseinstellung)**

lange Reichweite (Wasserabgabe nur wenn Hand im Erfassungsbereich)	
Nachlaufzeit:	1 - 2 s
Automatische Abschaltung:	10 s

**MODUS 2**

kurze Reichweite (ca. 50 mm reduziert, Wasserabgabe nur wenn Hand im Erfassungsbereich, Sensor-LED und LED am Steuergerät blinkt 1 x beim Schließen des Magnetventils)	
Nachlaufzeit:	1 - 2 s
Automatische Abschaltung:	10 s

**MODUS 3**

Nach Aktivierung Erfassungsbereich Dauerlauf mit Timeout:	8 s
Reichweite = Modus 1	

**REINIGUNGSMODUS**

nur im Normalbetrieb aktivierbar:	60 s
-----------------------------------	------

**DAUERSPÜLUNG**

nur im Normalbetrieb aktivierbar:	200 s
-----------------------------------	-------

**HYGIENESPÜLUNG**

Armatur aktiviert sich 24 h nach letzter Benutzung selbstständig (Werkseinstellung = deaktiviert):	10 s
----------------------------------------------------------------------------------------------------	------

**NETZRESET**

Nach einem Systemneustart bleibt die zuletzt eingestellte Betriebsart erhalten, Wechsel in den Normalbetrieb nach ca.:	10 s
------------------------------------------------------------------------------------------------------------------------	------

**NORMALBETRIEB**

- / Werkseinstellung = Modus 1 (lange Reichweite)
- / Die Reichweite des Erfassungsbereiches hängt von den optischen Umgebungsbedingungen wie Oberflächen, Formen der Waschtische, Beleuchtung, Reflexionen usw. ab.
- / Bei Selbstauslösung der Armatur muss auf Modus 2 (kurze Reichweite) umgestellt werden. Bringt dies keine Abhilfe, muss die Störquelle ermittelt und beseitigt werden!
- / Wassertropfen oder Kondenswasser auf dem Sensorfenster der Armatur können eine unbeabsichtigte Wasserabgabe auslösen.
- / Im Normalbetrieb können Reinigungsmodus und Dauerspülung aktiviert werden.

**MODUS-WECHSEL**

- / Ein Modus-Wechsel ist nur nach einem Systemneustart während der 10 s Leuchtdauer der Anzeige-LED über den Folientaster am Steuergerät möglich. Es kann jeweils nur der nächste Modus von 1 - 3 gewählt werden. Nach Modus 3 beginnt die Verstellung erneut im Modus 1.
- / Nach dem Drücken des Folientasters während der 10-sekündigen Leuchtdauer der Anzeige-LED, wird durch Blinken (1, 2 oder 3 mal) jeweils der eingestellte Modus angezeigt. Danach leuchtet die Diode wieder dauerhaft 10 s und es kann erneut umgestellt werden!
- / Wird während dieser Zeit der Folientaster nicht mehr gedrückt, wechselt die Steuerung mit dem aktuell eingestellten Modus nach ca. 50 s in den Normalbetrieb!

## TEMPERATUR-VOREINSTELLUNG

- / Die Voreinstellung der Auslauftemperatur erfolgt über die Mischwelle. (siehe Seite 68 Abb. 34)
- / Bei stark schwankenden Systemdrücken Kalt/Warm können über die Vorabsperren die Volumenströme einreguliert und Temperaturschwankungen minimiert werden. (siehe Seite 68 Abb. 33)

## SYMBOLERKLÄRUNG



Kein essigsäurehaltiges Silikon verwenden!



JUSTIERUNG (siehe Seite 68)

Gewünschte maximale Heißwassertemperatur einstellen



WARTUNG (siehe Seite 70)

Rückflussverhinderer müssen gemäß EN 806-5 regelmäßig in Übereinstimmung mit nationalen oder regionalen Bestimmungen auf ihre Funktion geprüft werden (mindestens einmal jährlich).



REINIGUNG (siehe Seite 72)



WASCHBECKEN REINIGEN (siehe Seite 72)



NETZRESET (siehe Seite 73)

Bei einem Netzreset justiert sich die Armatur neu ein

0, 1, 2

SCHUTZBEREICH (siehe Seite 65)



Netzteil



Leerrohr



240 V



6 V



Wasseranschluss DN20 Warmwasser



Wasseranschluss DN20 Kaltwasser



SERVICETEILE (siehe Seite 74)

XXX = Farbcodierung

000 = Chrom

140 = Brushed Bronze

250 = Brushed Gold-Optic

300 = Polished Redgold

310 = Brushed Redgold

330 = Polished Black Chrome

340 = Brushed Black Chrome

800 = Stainless Steel Optic

820 = Brushed Nickel

950 = Brushed Brass

990 = Polished Gold-Optic

SONDERZUBEHÖR (nicht im Lieferumfang enthalten)



Verlängerung 25 mm #13594000 (siehe Seite 74)



Verlängerung 22 mm (bei geringer Einbautiefe) #13596XXX (siehe Seite 74)



MASSE (siehe Seite 64)



DURCHFLUSSDIAGRAMM (siehe Seite 64)



PRÜFZEICHEN (siehe Seite 69)



BEDIENUNG (siehe Seite 72)

## HYGIENESPÜLUNG

- / Die Armatur aktiviert sich 24 h nach letzter Benutzung selbst für 10 s.

- / Einstellung nur nach Systemneustart möglich: Unterbrechung der Spannungsversorgung für mind. 10 s, Kondensator vom Steuergerät muss durch 2-maligen Griff in den Erfassungsbereich vom Auslauf „entleert“ werden bevor neu programmiert wird.

- / 1 x Blinken = deaktiviert (Werkseinstellung)

- / 2 x Blinken = aktiviert

## AKTIVIEREN / DEAKTIVIEREN DER HYGIENESPÜLUNG

- / Die Hygienespülung kann über den Folientaster am Steuergerät nach einem Systemneustart aktiviert/deaktiviert werden. Vorgehen wie bei Modus-Wechsel. Nach Leuchtdauer 10 s bleiben ca. 50 s für die Aktivierung/Deaktivierung der Hygienespülung. Durch Drücken der Folientaste nach Leuchtdauer 10 s wird zwischen den beiden Einstellungen gewechselt. Zur Kontrolle wird dann über die LED die Einstellung angezeigt: 1 x Blinken = aktiviert, 2 x Blinken = deaktiviert. Unmittelbar danach wird durch Blinken der aktuell eingestellte Modus (1 - 3) angezeigt, danach leuchtet die LED erneut 10 s. Wird kein anderer Modus oder keine andere Einstellung der Hygienespülung vorgenommen, wechselt die Steuerung 50 s nach Erlöschen der LED in den Normalbetrieb!

## REINIGUNGSMODUS (nur im Normalbetrieb aktivierbar)

- / Hand in einem Abstand von 30 - 50 mm vor Sensorfenster halten, Wasser läuft ca. 5 s, nach Wasserstopp das Sensorfenster am Auslauf freigeben = Aktivierung gesperrt für 60 s.

- / Der Reinigungsmodus kann frühestens 1 min nach einem Systemneustart aktiviert werden.

## DAUERSPÜLUNG (nur im Normalbetrieb aktivierbar)

- / Hand in einem Abstand von 30 - 50 mm vor Sensorfenster halten, Wasser läuft ca. 5 s, nach Wasserstopp das Sensorfenster am Auslauf freigeben = Aktivierung gesperrt für 60 s., Wasserstopp ca. 5 s, Wasser startet erneut, Sensorfenster am Auslauf innerhalb 2 s freigeben = Dauerspülung für 200 s. Diese kann jederzeit durch Griff in den Erfassungsbereich unterbrochen werden.

- / Die Dauerspülung kann frühestens 1 min nach einem Systemneustart aktiviert werden.

## THERMISCHE DESINFEKTION

- / Die Thermische Desinfektion nach Arbeitsblatt DVGW W 551 ( $\geq 70^\circ\text{C}/> 3 \text{ min}$ ) darf nur geschultes Personal durchführen.

- / Bei der Thermischen Desinfektion besteht Verbrühungsgefahr.

- / Während der Thermischen Desinfektion muss der Kaltwasserzulauf abgesperrt werden. Danach kann die "Dauerspülung" aktiviert werden.



ENTSORGUNG VON GEBRAUCHTEN BATTERIEN UND GEBRAUCHTEN ELEKTRISCHEN UND ELEKTRONISCHEN GERÄTEN (anzuwenden in den Ländern der Europäischen Union und anderen europäischen Ländern mit einem separaten Sammelsystem für diese Produkte).

Das Symbol auf der Batterie, dem Produkt oder der Verpackung weist darauf hin, dass das Produkt oder die Batterie nicht als normaler Haushaltsabfall zu behandeln sind. Durch Ihren Beitrag zum korrekten Entsorgen des Produktes und der Batterie schützen Sie die Umwelt und die Gesundheit Ihrer Mitmenschen. Umwelt und Gesundheit werden durch falsches Entsorgen gefährdet. Materialrecycling hilft, den Verbrauch von Rohstoffen zu verringern. Um sicherzustellen, dass das Produkt und die Batterie korrekt entsorgt werden, geben Sie das Produkt zwecks Entsorgung an einer Annahmestelle für das Recycling von Batterien, elektrischen und elektronischen Geräten ab. Weitere Informationen über das Recycling dieses Produktes oder der Batterie erhalten Sie von Ihrer Gemeinde, den kommunalen Entsorgungsbetrieben oder dem Geschäft, in dem Sie das Produkt gekauft haben.



## ⚠️ CONSIGNES DE SÉCURITÉ

- ⚠️ Lors du montage, porter des gants de protection pour éviter toute blessure par écrasement ou coupure.
- ⚠️ Le produit ne doit servir qu'à se laver et à assurer l'hygiène corporelle.
- ⚠️ L'utilisation sans surveillance du produit par des enfants n'est autorisée que si l'enfant a reçu des instructions lui permettant de manipuler le produit en toute sécurité et de comprendre les risques émanant d'une manipulation incorrecte.
- ⚠️ Il est conseillé d'équilibrer les pressions de l'eau chaude et froide.

## RACCORD ÉLECTRIQUE

- ⚠️ Respecter les consignes VDE, nationale et EVU correspondantes, dans leur version en vigueur.
- ⚠️ Les travaux d'installation et de contrôle doivent être effectués par un électricien agréé, en respectant la norme DIN VDE 0100 partie 701 / IEC 60364-7-701.
- ⚠️ L'ensemble de l'alimentation électrique est réalisé par le biais d'un raccordement à courant alternatif de 240V/N/PE/50Hz.
- ⚠️ La protection par fusibles doit se faire à l'aide d'un dispositif de protection contre les courants de court-circuit (RCD/FI) avec un courant différentiel assigné de  $\leq 30$  mA.
- ⚠️ Le fonctionnement de l'équipement de protection doit être vérifié à intervalles réguliers.
- ⚠️ La température ambiante ne doit pas être supérieure à 50°C.
- ⚠️ La possibilité de séparation du secteur doit être garantie pour le produit, par ex. par une fiche multipolaire selon EN 60335-1 para. 24.3.

## TRANSFO

- / L'alimentation en tension de 6 V DC SELV ne doit se faire qu'à l'aide du transformateur livré, type 19769620. Le transformateur doit être monté de façon à éviter tout contact, à l'extérieur des zones 0, 1 et 2, dans une prise sous crépi. (voir pages 65)
- / La tension du secteur de 100 - 240 V AC 50 - 60 Hz doit se faire à l'aide d'un coupe-circuit (interrupteur) ainsi que d'un dispositif de protection contre les courants de court-circuit (RCD/FI) avec un courant différentiel assigné de  $\leq 30$  mA.
- / Le transformateur type 19769620 ne convient qu'à l'alimentation en tension des produits type 38119XXX/38120XXX.
- / Un transformateur du kit fourni permet de raccorder jusqu'à quatre robinetteries

## INSTRUCTIONS POUR LE MONTAGE

- / Avant son montage, s'assurer que le produit n'a subi aucun dommage pendant le transport. Après le montage, tout dommage de transport ou de surface ne pourra pas être reconnu.
- / Les conduites et la robinetterie doivent être montés, rincés et contrôlés selon les normes en vigueur.
- / Les directives d'installation en vigueur dans le pays concerné doivent être respectées.
- / Tous les travaux ne doivent être faits qu'à l'état hors tension.
- / Le kit de base référence 16180180 doit avoir été préalablement monté.
- / Enfiler le câble de raccord de la lampe/du transformateur à l'aide d'un appareil d'insertion de câble dans la gaine vide (EN 20).
- / N'utiliser pour le montage que du matériel satisfaisant aux normes.
- / Tous les éléments doivent rester accessibles.
- / À l'issue du montage, la température de sortie de la robinetterie doit être vérifiée et réglée sur la température voulue par le client.
- / Le produit est exclusivement conçu pour de l'eau potable!

## INFORMATIONS TECHNIQUES

Robinetterie équipée en série d'un EcoSmart (limiteur de débit)	
Pression de service autorisée:	max. 0,8 MPa
Pression de service conseillée:	0,1 - 0,5 MPa
Pression maximum de contrôle:	1,6 MPa
	(1 MPa = 10 bar = 147 PSI)
Température d'eau chaude:	max. 60°C
Température recommandée:	60°C
Désinfection thermique	max. 70°C/4 min

## TRANSFO

Entrée (IN):	100 - 240 V / 50 - 60 Hz / 70 - 170 mA
Sortie (OUT):	6 V DC / 500 mA
Mode de protection:	IPX1
Numéro de série:	19769620 (voir la plaquette signalétique)

Dimensions: voir pages 64  
Poids: 81 g

- / Le transformateur ne doit être monté que dans la zone de protection 0, 1 ou 2.
- / Le transformateur doit être monté dans une prise de courant sous crépi, qui est reliée à la robinetterie par une gaine vide EN 20.

## CÂBLE DE RACCORDEMENT ROBINETTERIE / TRANSFORMATEUR

Longueur de câble:	7 m
Section de fil:	ca. 0,25 mm <sup>2</sup>
- Couleur de fil:	Noir (GND)
+ Couleur de fil:	Rouge
Raccord au transformateur:	Connexion
Gaine vide pour câble:	EN 20

Si le câble de raccord est raccourci, il doit être pourvu d'embouts de 0,25 mm<sup>2</sup> et d'une longueur de contact de 8 mm.

## MODE 1 (Réglage d'usine)

Longue portée (débit d'eau seulement si la main se trouve dans la zone de détection)	
Temps d'écoulement après utilisation:	1 - 2 s
Arrêt automatique:	10 s

## MODE 2

Courte portée (réduction de 50 mm env., l'eau n'étant débitée que si la main se trouve dans la zone de détection, la LED du capteur et la LED de l'unité de commande clignotent 1x lors de la fermeture de l'électrovanne)	
Temps d'écoulement après utilisation:	1 - 2 s
Arrêt automatique:	10 s

## MODE 3

Après activation de la zone de détection, fonctionnement continu avec temporisation:	8 s
Portée = Mode 1	

## MODE DE NETTOYAGE

Ne peut être activé qu'en fonctionnement normal:	60 s
--------------------------------------------------	------

## RINÇAGE PERMANENT

Ne peut être activé qu'en fonctionnement normal:	200 s
--------------------------------------------------	-------

## RINÇAGE HYGIÉNIQUE

La robinetterie s'active automatiquement 24 h après la dernière utilisation (Réglage d'usine = désactivée):	10 s
-------------------------------------------------------------------------------------------------------------	------

## RÉINITIALISATION DU RÉSEAU

Après un redémarrage du système, le mode réglé en dernier est conservé, le passage au fonctionnement normal se fait après environ:	10 s
------------------------------------------------------------------------------------------------------------------------------------	------

## FONCTIONNEMENT NORMAL

- / Réglage d'usine = Mode 1 (Longue portée)
- / La portée de la zone de détection dépend des conditions optiques environnantes telles que surfaces, formes de lavabos, éclairage, réflexions, etc.
- / Pour une robinetterie à déclenchement automatique, passer en mode 2 (courte portée). Si cela ne solutionne pas le problème, en déterminer la cause et y remédier!
- / Des gouttes d'eau ou de l'eau de condensation sur la fenêtre détectrice de la robinetterie peuvent déclencher un écoulement d'eau inopiné.
- / En mode normal, il est possible d'activer le mode nettoyage et le rinçage continu.

## CHANGEMENT DE MODE

- / Un changement de mode ne s'avère possible qu'après un redémarrage du système pendant les 10 s de durée d'éclairage de la LED d'affichage, à l'aide de l'interrupteur à membrane de l'unité de commande. Seul le mode suivant de 1 à 3 peut être sélectionné à la fois. Après le mode 3, le réglage revient au mode 1.
- / Après avoir appuyé sur l'interrupteur à membrane pendant les 10 secondes d'éclairage de la LED d'affichage, le mode réglé est indiqué par un clignotement (1, 2 ou 3 fois). Ensuite, la diode s'allume de nouveau en permanence pendant 10 s et on peut de nouveau changer de mode!
- / Si l'interrupteur à membrane n'est plus actionné pendant ce temps, l'unité de commande passe au bout de 50 s environ en mode normal avec le mode actuellement réglé!

## PRÉRÉGLAGE DE LA TEMPÉRATURE

- / La température de sortie est préréglée par l'arbre de mélange. (voir pages 68 Abb. 34)
- / En cas de fortes fluctuations de la pression du système froid/chaud, les débits volumétriques peuvent être réglés à l'aide de blocages préalables et les fluctuations de température minimisées. (voir pages 68 Abb. 33)

## DESCRIPTION DU SYMBOLE



Ne pas utiliser de silicone contenant de l'acide acétique!



ETALONNAGE (voir pages 68)

Réglage de la température maxi d'eau très chaude



ENTRETIEN (voir pages 70)

Les clapets anti-retour doivent être examinés régulièrement conformément à la norme EN 806-5 ou conformément aux dispositions nationales ou régionales quant à leur fonction (au moins une fois par an).



NETTOYAGE (voir pages 72)



NETTOYAGE DU LAVABO (voir pages 72)



RÉINITIALISATION DU RÉSEAU (voir pages 73)

Lors d'une réinitialisation du réseau, le robinet s'ajuste de nouveau.

0, 1, 2

ZONE DE PROTECTION (voir pages 65)



transfo



Tube vide



240 V



6 V



Raccord d'eau DN20 Eau chaude



Raccord d'eau DN20 Eau froide



PIÈCES DÉTACHÉES (voir pages 74)

XXX = Couleurs

000 = Chromé

140 = Brushed Bronze

250 = Brushed Gold-Optic

300 = Polished Redgold

310 = Brushed Redgold

330 = Polished Black Chrome

340 = Brushed Black Chrome

800 = Stainless Steel Optic

820 = Brushed Nickel

950 = Brushed Brass

990 = Polished Gold-Optic

ACCESSOIRES EN OPTION (ne fait pas partie de la fourniture)



jeu de rallonge 25 mm #13594000 (voir pages 74)



Rallonge de 22 mm (pour profondeur de montage trop faible) #13596XXX (voir pages 74)



DIMENSIONS (voir pages 64)



DIAGRAMME DU DÉBIT (voir pages 64)



CLASSIFICATION ACOUSTIQUE ET DÉBIT (voir pages 69)



INSTRUCTIONS DE SERVICE (voir pages 72)

## RINÇAGE HYGIÉNIQUE

- / La robinetterie s'active automatiquement 24 h après la dernière utilisation pendant 10 s.

/ Réglage possible uniquement après le redémarrage du système : En cas d'interruption de l'alimentation électrique pendant au moins 10 s, le condensateur de l'unité de commande doit être « vidé » par une double intervention dans la zone de détection, avant la reprogrammation.

/ 1 x Clignotement = désactivée (Réglage d'usine)

/ 2 x Clignotement = activé

## ACTIVER / DÉSACTIVER LE RINÇAGE HYGIÉNIQUE

- / Le rinçage hygiénique peut être activé/désactivé après un redémarrage du système, à l'aide de l'interrupteur à membrane de l'unité de commande. Procédure comme pour le changement de mode. Après une durée d'éclairage de 10 s, il reste environ 50 s pour activer/désactiver le rinçage hygiénique. La pression de la touche à membrane après une durée d'éclairage de 10 s permet de passer d'un réglage à l'autre. À titre de contrôle, le réglage est alors indiqué par la LED : 1 clignotement = activé, 2 clignotements = désactivé. Immédiatement après, le mode actuellement réglé (1 - 3) est indiqué par un clignotement, après quoi la LED s'allume à nouveau pendant 10 s. Si aucun autre mode ou aucun autre réglage n'est effectué pour le rinçage hygiénique, le système de commande passe en fonctionnement normal 50 s après que la LED s'éteigne!

## MODE DE NETTOYAGE (Ne peut être activé qu'en fonctionnement normal)

- / Tenir la main à 30 - 50 mm devant le verre du capteur, l'eau coule pendant 5 s env., dégager le verre du capteur à la sortie, après la coupure d'eau = activation bloquée pendant 60 s.
- / Le mode de nettoyage peut être activé au plus tôt 1 minute après un redémarrage du système.

## RINÇAGE PERMANENT (Ne peut être activé qu'en fonctionnement normal)

- / Tenir la main à 30 - 50 mm devant le verre du capteur, l'eau coule pendant 5 s env., dégager le verre du capteur à la sortie, après la coupure d'eau = activation bloquée pendant 60 s, coupure d'eau pendant 5 s env., dégager le verre du capteur à la sortie en l'espace de 2 s = rinçage continu pendant 200 s. Ce rinçage peut être interrompu à tout moment par intervention dans la zone de détection.
- / Le rinçage continu peut être activé au plus tôt 1 minute après un redémarrage du système.

## DÉSINFECTION THERMIQUE

- / Seul du personnel formé a le droit d'effectuer la désinfection thermique selon la fiche de travail DVGW W 551 ( $\geq 70^{\circ}\text{C}/> 3$  minutes).
- / Risque de brûlures dû à la désinfection thermique.
- / L'arrivée d'eau froide doit être bloquée pendant la désinfection thermique, après quoi le « rinçage permanent » peut être activé.



ÉLIMINATION DES PILES USAGÉES ET DES ÉQUIPEMENTS ÉLECTRIQUES ET ÉLECTRONIQUES USAGÉS (applicable dans l'Union européenne et dans d'autres pays européens disposant de systèmes de collecte sélective).

Ce symbole sur la pile, le produit ou l'emballage indique que la pile ou le produit ne doit pas être traité comme un déchet ménager. En vous assurant que la pile ou le produit sont éliminés correctement, vous contribuerez à prévenir les conséquences potentiellement négatives pour l'environnement et la santé humaine. Le recyclage des matériaux contribuera à préserver les ressources naturelles. Pour s'assurer que la pile ou le produit sera traité correctement, déposez le produit en fin de vie au point de collecte approprié pour le recyclage des piles et des équipements électriques et électroniques. Pour de plus amples informations sur le recyclage de ce produit ou de cette pile, veuillez contacter votre bureau municipal local, votre service d'élimination des déchets ménagers ou le magasin où vous avez acheté le produit.

## △ SAFETY NOTES

- △ Gloves should be worn during installation to prevent crushing and cutting injuries.
- △ The product may only be used for bathing, hygienic and body cleaning purposes.
- △ Children may only use the product unsupervised if they have been suitable instructed and trained to use the product safely and to understand the risks of improper operation.
- △ The hot and cold supplies must be of equal pressures.

## ELECTRICAL CONNECTION

- △ The current version of the applicable regulations from VDE, local authorities and utility companies must be observed for electric installation work.
- △ The installation and test work must be performed by an authorized electrician under consideration of DIN VDE 0100 part 701 / IEC 60364-7-701.
- △ The entire power is supplied via a 240V/N/PE/50Hz AC connection.
- △ The circuit must be protected via a ground fault protector (RCD/FI) with a measured differential current of  $\leq 30$  mA.
- △ The proper function of this protective device must be checked at regular intervals.
- △ The ambient temperature must not be higher than 50°C.
- △ It must be ensured that the product can be disconnected from the mains, e.g. via an all-pin switch as per EN 60335-1, sect. 24.3

## TRANSFORMER

- / The voltage supply from the 6 V DC SELV must only be fed via the included transformer type 19769620. The transformer must be installed safe from outside contact outside the zones 0, 1 and 2 in a flush-type box to be provided by the customer. (see page 65)
- / The mains voltage of 100 - 240 V AC 50 - 60 Hz must be supplied via a existing shutoff device (switch) as well as a ground fault protector (RCD/FI) with a measured differential current of  $\leq 30$  mA.
- / The transformer type 19769620 is only suited for the voltage supply of the products 38119XXX/ 38120XXX.
- / Up to four fittings can be connected to a transformer on a ready-to-use set

## INSTALLATION INSTRUCTIONS

- / Prior to installation, inspect the product for transport damages. After it has been installed, no transport or surface damage will be honoured.
- / The pipes and the fixture must be installed, flushed and tested as per the applicable standards.
- / The plumbing codes applicable in the respective countries must be observed.
- / Any work may only be carried out in a de-energized state.
- / First, the basic set order no. 16180180 must be installed.
- / Pull the connecting line to light/transformer into the empty conduit by means of a cable retractor (EN 20).
- / Only standardized materials may be used for the installation.
- / All components must remain accessible.
- / After the installation, the output temperature of the fitting must be tested and set to the temperate desired by the customer.
- / The product is exclusively designed for drinking water!

## SPECIAL INFORMATION FOR UK

If installing this product with a pump, please be aware that it has to have negative head switching. This product will not function with a positive head pump.

## TECHNICAL DATA

This mixer series-produced with EcoSmart (flow limiter)

Operating pressure:	max. 0,8 MPa
Recommended operating pressure:	0,1 - 0,5 MPa
Test pressure:	1,6 MPa (1 MPa = 10 bar = 147 PSI)
Hot water temperature:	max. 60°C
Recommended hot water temp.:	60°C
Thermal disinfection	max. 70°C/4 min

## TRANSFORMER

Input (IN):	100 - 240 V / 50 - 60 Hz / 70 - 170 mA
Output (OUT):	6 V DC / 500 mA
Protection category:	IPX1
Serial number:	19769620 (see typeplate)
Dimensions:	see page 64
weight:	81 g

/ The transformer must not be installed in protection zones 0, 1 or 2.

/ The transformer must be installed safe from out side contact in a flush-mounted outlet socket to be provided by the customer. This flush-mounted outlet socket is connected to the fitting via an empty conduit EN 20.

## CONNECTING CABLE BETWEEN FITTING / TRANSFORMER

Cable length:	7 m
Wire cross section:	ca. 0,25 mm <sup>2</sup>
- Wire color:	Black (GND)
+ Wire color:	Red
Connection on the transformer:	Clamp connection
Empty conduit for cable:	EN 20

If the connecting cable is shortened, it must be fitted with 0.25 mm<sup>2</sup> wire end plugs and a contact length of 8 mm.

### MODE 1 (Factory preset)

long range (Water is only output when hand is in the detection range)	
Follow-up time:	1 - 2 s
Automatic switching-off:	10 s

### MODE 2

short range (reduced by approx. 50 mm, water is only output when hand is in the detection range, sensor LED and LED on the control unit blink 1 x when solenoid valve closes)	
Follow-up time:	1 - 2 s
Automatic switching-off:	10 s

### MODE 3

After activation of detection range water runs continuously with timeout:	8 s
Range = Mode 1	

## CLEANING MODE

can only be activated during normal operation:	60 s
------------------------------------------------	------

## PERMANENT RINSE

can only be activated during normal operation:	200 s
------------------------------------------------	-------

## HYGIENE RINSE

24 h after last use, mixer activates automatically (Factory preset = deactivated):	10 s
------------------------------------------------------------------------------------	------

## NET RESET

The last set operating mode is retained on system restart; change to normal operation after approx.:	10 s
------------------------------------------------------------------------------------------------------	------

## NORMAL OPERATION

- / Factory preset = Mode 1 (long range)
- / The reach of the detection range depends on the ambient optical conditions such as surfaces, shapes of the sinks, lighting, reflection, etc.
- / In case of automatic release of the mixer, the mode must be changed to 2 (short range). If this does not remedy the problem, the source of interference must be determined and eliminated!
- / Drops of water or condensed water on the sensor window of the fittings can initiate unintended running of the water.
- / During normal operation it is possible to activate cleaning mode and continuous flushing.

## MODE CHANGE

- / A change in mode is only possible after a system restart by means of the membrane key on the control unit during the 10 s the display LED is illuminated. Only the next mode from 1 - 3 can be selected in each case. After mode 3, setting starts again in mode 1.
- / When the membrane key is pressed during the 10 s the display LED is illuminated, the set mode is indicated in each case by blinking (1, 2 or 3 times). Afterwards, the LED is once more permanently illuminated for 10 s and the mode can be changed again!
- / If the membrane key is no longer pressed during this time, the control unit changes to normal operation with the currently set mode after approx. 50 s!

## TEMPERATURE PRE-SETTING

- / The spout outlet temperature is preset via the mixer shaft. (see page 68 Abb. 34)
- / In case of heavily fluctuating system pressures cold/hot, flow rates can be controlled and temperature fluctuations minimised by means of the integrated stop valves. (see page 68 Abb. 33)

## SYMBOL DESCRIPTION

 Do not use silicone containing acetic acid!

 ADJUSTMENT (see page 68)

Set the desired maximum temperature for hot water

 MAINTENANCE (see page 70)

The check valves must be checked regularly according to EN 806-5 in accordance with national or regional regulations (at least once a year).

 CLEANING (see page 72)

 CLEANING WASHBASIN (see page 72)

 NET RESET (see page 73)

A net reset causes the fittings to re-adjust

0, 1, 2 PROTECTED AREA (see page 65)

 transformer

 Empty pipe

 240 V

 6 V

 Water connection DN20 Warm water

 Water connection DN20 Cold water

 SPARE PARTS (see page 74)

XXX = Colors

000 = Chrome Plated

140 = Brushed Bronze

250 = Brushed Gold-Optic

300 = Polished Redgold

310 = Brushed Redgold

330 = Polished Black Chrome

340 = Brushed Black Chrome

800 = Stainless Steel Optic

820 = Brushed Nickel

950 = Brushed Brass

990 = Polished Gold-Optic

SPECIAL ACCESSORIES (order as an extra)

 extension 25 mm #13594000 (see page 74)

 Extension Set 22 mm (when wall is not deep enough) #13596XXX (see page 74)

 DIMENSIONS (see page 64)

 FLOW DIAGRAM (see page 64)

 TEST CERTIFICATE (see page 69)

 OPERATION (see page 72)

## HYGIENE RINSE

/ 24 h after its last use, the mixer activates automatically for 10 s.

/ Setting only possible after system restart: Interruption of power supply for at least 10 s; control unit capacitor must be "drained" by reaching into the detection range of the spout twice before reprogramming.

/ 1 x Blinking = deactivated (Factory preset)

/ 2 x Blinking = enabled

## ACTIVATING / DEACTIVATING HYGIENE FLUSHING

/ After a system restart, hygiene flushing can be activated/deactivated via the membrane key on the control unit. Procedure as for mode change. When the LED has been illuminated for 10 s, approx. 50 s remain to activate/deactivate hygiene flushing. Pressing the membrane key after the LED has been illuminated for 10 s changes between the two settings. As a control, the setting is then displayed via the LED: Blinks 1 x = activated, blinks 2 x = deactivated. Immediately after that, the set mode (1 - 3) is indicated by the blinking LED, then the LED is illuminated again for 10 s. If no other mode is selected and no other setting of the hygiene flushing is made, the control unit changes to normal operation 50 s after the LED goes off!

## CLEANING MODE (can only be activated during normal operation)

/ Hold hand at a distance of 30 - 50 mm in front of the sensor window, water runs for approx. 5 s; when the water has stopped, uncover the sensor window at the spout = activation is locked for 60 s.

/ Cleaning mode can be activated at the earliest 1 min after a system restart.

## PERMANENT RINSE (can only be activated during normal operation)

/ Hold hand at a distance of 30 - 50 mm in front of the sensor window, water runs for approx. 5 s; when the water has stopped, uncover the sensor window at the spout = activation is locked for 60 s; water stop for approx. 5 s, water starts again; uncover sensor window at the spout within 2 s = continuous flushing for 200 s. This flushing can be interrupted at any time by reaching into the detection range.

/ Continuous flushing can be activated at the earliest 1 min after a system restart.

## THERMAL DISINFECTION

/ Thermal disinfection pursuant to process sheet DVGW W 551 ( $\geq 70^\circ\text{C}/> 3 \text{ min}$ ) must only be carried out by qualified personnel.

/ Risk of scalding with thermal disinfection!

/ The cold water feed must be locked during thermal disinfection. Afterwards, "Permanent rinse" can be enabled.



DISPOSAL OF WASTE BATTERIES AND OLD ELECTRICAL & ELECTRONIC EQUIPMENT (applicable in the European Union and other European countries with separate collection systems).

This symbol on the battery, the product or the packaging indicates that the battery or the product shall not be treated as household waste. By ensuring the battery or product are disposed of correctly, you will help prevent potentially negative consequences for the environment and human health. The recycling of the materials will help to conserve natural resources. To ensure that the battery or product will be treated properly, hand over the product at end-of-life to the applicable collection point for the recycling of batteries, electrical and electronic equipment. For more detailed information about recycling of this product or battery, please contact your local Civic Office, your household waste disposal service or the shop where you purchased the product.



## INDICAZIONI SULLA SICUREZZA

- ⚠ Durante il montaggio, per evitare ferite da schiacciamento e da taglio bisogna indossare guanti protettivi.
- ⚠ Il prodotto deve essere utilizzato esclusivamente per fare il bagno e per l'igiene del corpo.
- ⚠ L'uso del prodotto da parte di bambini senza sorveglianza può essere permesso solo, quando sono stati idoneamente istruiti, dove pone i bambini nella condizione di utilizzare il prodotto in modo sicuro e di capire i pericoli in caso di un uso sbagliato.
- ⚠ Attenzione! Compensare le differenze di pressione tra i collegamenti dell'acqua fredda e dell'acqua calda.

## ALLACCIAMENTO ELETTRICO

- ⚠ Per l'installazione elettrica vanno rispettate le corrispondenti prescrizioni VDE, del Paese e EVU nella rispettiva versione valida.
- ⚠ I lavori d'installazione e verifica devono essere eseguiti da un elettricista specializzato e abilitato nel rispetto della norma DIN VDE 0100 parte 701 / IEC 60364-7-701.
- ⚠ L'alimentazione completa della corrente avviene attraverso un collegamento di corrente alternata 240V/N/PE/50Hz.
- ⚠ La protezione deve avvenire tramite un dispositivo di protezione salvavita (RCD/FI) con una corrente differenziale  $\leq 30$  mA.
- ⚠ Il dispositivo di protezione va controllato a intervalli regolari sul suo funzionamento.
- ⚠ La temperatura ambiente non deve essere maggiore di 50 °C.
- ⚠ Deve essere garantito che il prodotto possa essere separato dalla rete elettrica, p. es. tramite un interruttore passatutto secondo EN 60335-1 par. 24.3.

## TRASFORMATORE

- / L'alimentazione di 6 V CC SELV può avvenire solo con l'utilizzo del trasformatore modello 19769620 fornito in dotazione. Il trasformatore deve essere installato al di fuori delle zone 0, 1 e 2 in una scatola sotto traccia del cliente, che lo protegga da ogni contatto. (vedi pagg. 65)
- / La tensione di rete di 100 - 240 V AC 50 - 60 Hz deve avvenire tramite un dispositivo di separazione (interruttore) ed un dispositivo di protezione salvavita (RCD/FI) con una corrente differenziale  $\leq 30$  mA.
- / Il trasformatore modello 19769620 è adatto esclusivamente all'alimentazione elettrica dei prodotti 38119XXX/38120XXX.
- / Ad un trasformatore del kit terminale possono essere collegate fino a quattro armature.

## ISTRUZIONI PER IL MONTAGGIO

- / Prima del montaggio è necessario controllare che non ci siano stati danni durante il trasporto. Una volta eseguito il montaggio, non verranno riconosciuti eventuali danni di trasporto o delle superfici.
- / Montare, lavare e controllare tubature e rubinetteria rispettando le norme correnti.
- / Vanno rispettate le direttive di installazione nazionali vigenti nel rispettivo paese.
- / Tutti i lavori devono essere eseguiti solo in stato privo di tensione.
- / Per prima cosa deve essere installato il set di base, numero d'ordinazione 16180180.
- / Infilare il cavo elettrico tra lampada e trasformatore nella canaletta (EN 20) con l'aiuto di una sonda passacavi.
- / Per l'installazione è consentito l'utilizzo solo di materiale a norma.
- / Tutte le componenti devono rimanere accessibili.
- / Dopo il montaggio bisogna controllare la temperatura in uscita del valvolame e regolarla alla temperatura desiderata del cliente.
- / Il prodotto è concepito esclusivamente per acqua potabile!

## DATI TECNICI

Questo miscelatore è dotato di serie del EcoSmart (limitatore di flusso)	
Pressione d'uso:	max. 0,8 MPa
Pressione d'uso consigliata:	0,1 - 0,5 MPa
Pressione di prova:	1,6 MPa
	(1 MPa = 10 bar = 147 PSI)
Temperatura dell'acqua calda:	max. 60°C
Temp. dell'acqua calda consigliata:	60°C
Disinfezione termica	max. 70°C/4 min

## TRASFORMATORE

Ingresso (IN):	100 - 240 V / 50 - 60 Hz / 70 - 170 mA
Uscita (OUT):	6 V DC / 500 mA

Tipo di protezione:	IPX1
Numero di serie:	19769620 ((si veda la targhetta d'identificazione))
Dimensioni:	vedi pagg. 64
Peso:	81 g

/ Il trasformatore non può essere installato in zone di protezione 0, 1 e 2.

/ Il trasformatore deve essere installato con protezione da contatto in una scatola per interruttore sotto traccia del cliente. Questa scatola per interruttore sotto traccia è collegata tramite una canaletta EN 20 con l'armatura.

## CAVO DI COLLEGAMENTO ARMATURA / TRASFORMATORE

Lunghezza cavo:	7 m
Diametro conduttore:	ca. 0,25 mm <sup>2</sup>
- Colore conduttore:	Nero (GND)
+ Colore conduttore:	Rosso
Allacciamento al trasformatore:	Morsetto
Canaletta per cavo:	EN 20

Qualora s'accorciasse il cavo di collegamento, questo deve avere dotato di un terminale di 0,25 mm<sup>2</sup> ed una lunghezza del contatto di 8 mm.

## MODALITÀ 1 (Regolazione di fabbrica)

Portata lunga (Erogazione dell'acqua solo quando la mano è nel campo di rilevamento)

Tempo di rallentamento:	1 - 2 s
Disinserimento automatico:	10 s

## MODALITÀ 2

Portata corta (Ridotta a circa 50 mm, erogazione dell'acqua solo quando la mano è nel campo di rilevamento, il LED del sensore e il LED sulla centralina lampeggia 1 volta alla chiusura dell'elettrovalvola)

Tempo di rallentamento:	1 - 2 s
Disinserimento automatico:	10 s

## MODALITÀ 3

Dopo l'attivazione del campo di rilevamento, erogazione continua con timeout: 8 s  
Portata = Modalità 1

## MODALITÀ DI PULIZIA

attivabile solo nel funzionamento normale: 60 s

## LAVAGGIO CONTINUO

attivabile solo nel funzionamento normale: 200 s

## LAVAGGIO IGIENICO

La valvola si attiva automaticamente 24 ore dopo l'ultimo utilizzo (Regolazione di fabbrica = disattivato): 10 s

## RESET RETE ELETTRICA

Dopo un riavvio del sistema, la modalità di funzionamento per ultima impostata viene mantenuta, cambio al funzionamento normale dopo circa: 10 s

## FUNZIONAMENTO NORMALE

- / Regolazione di fabbrica = Modalità 1 (Portata lunga)
- / La portata del campo di rilevamento dipende dalle condizioni ambientali ottiche come superfici, forme dei lavabi, illuminazione, riflessi, ecc.
- / Se il miscelatore si attiva automaticamente, è necessario passare alla modalità 2 (portata corta). Se questo non risolve il problema, occorre determinare ed eliminare la fonte del guasto!
- / Gocce d'acqua oppure acqua di condensazione sulla finestrella del sensore del rubinetto possono attivare involontariamente il rubinetto e fare uscire dell'acqua.
- / Nel funzionamento normale è possibile attivare la modalità di pulizia e il lavaggio continuo.

## CAMBIO MODALITÀ

- / Un cambio di modalità è possibile solo dopo il riavvio del sistema durante i 10 secondi di illuminazione della spia a LED premendo il tasto a membrana sulla centralina. Può essere selezionato per volta solo la modalità successiva da 1 a 3. Dopo la modalità 3 la regolazione riparte dalla modalità 1.
- / Dopo aver premuto il tasto a membrana durante i 10 secondi di illuminazione del LED, la rispettiva modalità impostata viene indicata lampeggiando (1, 2 o 3 volte). Successivamente il diodo viene riacceso in modo permanente per 10 secondi ed è possibile cambiare di nuovo!



- / Se durante questo tempo il tasto a membrana non viene più premuto, la centralina con la modalità attualmente impostata passa al funzionamento normale dopo circa 50 secondi!

#### PRE-IMPOSTAZIONE DELLA TEMPERATURA

- / La temperatura in uscita viene preimpostata attraverso l'albero di miscelazione. (vedi pagg. 68 Abb. 34)
- / In caso di forti oscillazioni delle pressioni del sistema freddo/caldo, le portate volumetriche possono essere regolate e le oscillazioni di temperatura possono essere ridotte al minimo tramite la chiusura dei blocchi d'arresto. (vedi pagg. 68 Abb. 33)

#### DESCRIZIONE SIMBOLO



Non utilizzare silicone contenente acido acetico!



TARATURA (vedi pagg. 68)

Regolare la temperatura massima dell'acqua scottante desiderata



MANUTENZIONE (vedi pagg. 70)

La valvola di non ritorno deve essere controllata regolarmente come da EN 806-5, secondo le normative nazionali e regionali (almeno una volta all'anno).



PULITURA (vedi pagg. 72)



PULIRE IL LAVANDINO (vedi pagg. 72)



RESET RETE ELETTRICA (vedi pagg. 73)

Con un reset della rete elettrica il rubinetto viene nuovamente registrato

0, 1, 2

ZONA PROTETTA (vedi pagg. 65)



trasformatore



Tubo vuoto



240 V



6 V



Allacciamento acqua DN20 Acqua calda



Allacciamento acqua DN20 Acqua fredda



PARTI DI RICAMBIO (vedi pagg. 74)

XXX = Trattamento

000 = Cromato

140 = Brushed Bronze

250 = Brushed Gold-Optic

300 = Polished Redgold

310 = Brushed Redgold

330 = Polished Black Chrome

340 = Brushed Black Chrome

800 = Stainless Steel Optic

820 = Brushed Nickel

950 = Brushed Brass

990 = Polished Gold-Optic

ACCESSORI SPECIALI (non contenuto nel volume di fornitura)



Prolunga 25 mm #13594000 (vedi pagg. 74)



Prolunga 22 mm x set esterno (in caso di incasso troppo esterno al muro) #13596XXX (vedi pagg. 74)



INGOMBRI (vedi pagg. 64)



DIAGRAMMA FLUSSO (vedi pagg. 64)



SEGNO DI VERIFICA (vedi pagg. 69)



PROCEDURA (vedi pagg. 72)

#### LAVAGGIO IGIENICO

- / La valvola si attiva automaticamente per 10 secondi 24 ore dopo l'ultimo utilizzo.
- / Impostazione possibile solo dopo riavvio del sistema: Interruzione dell'alimentazione di tensione per almeno 10 secondi, il condensatore della centralina deve essere «svuotato» afferrando due volte nel campo di rilevamento del miscelatore prima della riprogrammazione.
- / 1 x lampeggio = disattivato (Regolazione di fabbrica)
- / 2 x lampeggio = attivato

#### ATTIVAZIONE / DISATTIVAZIONE DEL LAVAGGIO IGIENICO

- / Il lavaggio igienico può essere attivato/disattivato dopo un riavvio del sistema premendo il tasto a membrana sulla centralina. Procedere come in modalità di cambio. Dopo una durata di illuminazione di 10 secondi, ci sono circa 50 secondi per attivare/disattivare il lavaggio igienico. Premendo il tasto a membrana dopo una durata di illuminazione di 10 secondi, è possibile passare da una impostazione all'altra. Per il controllo, l'impostazione viene poi visualizzata tramite il LED: 1 lampeggio = attivato, 2 lampeggi = disattivato. Subito dopo la modalità attualmente impostata (1 - 3) viene indicata lampeggiando, dopodiché il LED si accende di nuovo per 10 secondi. Se non vengono effettuate altre modalità o impostazioni per il lavaggio igienico, la centralina passa al funzionamento normale 50 secondi dopo lo spegnimento del LED!

#### MODALITÀ DI PULIZIA (attivabile solo nel funzionamento normale)

- / Tenere la mano ad una distanza di 30 - 50 mm davanti alla finestrella del sensore, l'acqua scorre per circa 5 secondi, dopo l'arresto dell'acqua scoprire la finestrella del sensore sul miscelatore = attivazione bloccata per 60 secondi.
- / La modalità di pulizia può essere attivata al più presto 1 minuto dopo il riavvio del sistema.

#### LAVAGGIO CONTINUO (attivabile solo nel funzionamento normale)

- / Tenere la mano ad una distanza di 30 - 50 mm davanti alla finestrella del sensore, l'acqua scorre per circa 5 secondi, dopo l'arresto dell'acqua scoprire la finestrella del sensore sul miscelatore = attivazione bloccata per 60 secondi, l'acqua si arresta dopo circa 5 secondi, l'acqua viene di nuovo avviata, scoprire la finestrella del sensore sul miscelatore entro 2 secondi = lavaggio continuo per 200 secondi. Questo può essere interrotto in qualsiasi momento afferrando nel campo di rilevamento.
- / Il lavaggio continuo può essere attivato al più presto 1 minuto dopo il riavvio del sistema.

#### DISINFEZIONE TERMICA

- / La disinfezione termica, secondo la scheda di lavoro DVGW W 551 ( $\geq 70$  °C / > 3 min), deve essere eseguita solo da personale addestrato.
- / Alla disinfezione termica sussiste il pericolo di scottatura.
- / Durante la disinfezione termica il tubo di mandata dell'acqua fredda deve essere interrotto. Dopodiché è possibile attivare il "Lavaggio continuo".



SMALTIMENTO DELLE BATTERIE ESAUSTE E DI DISPOSITIVI ELETTRONICI ED ELETTRICI VECCHI (applicabile nell'Unione Europea e altri paesi con sistemi di raccolta differenti).

Il presente simbolo (impresso sulla batteria, il prodotto o l'imballaggio) indica che la batteria o il prodotto non devono essere trattati come rifiuti domestici. Assicurandoti che la batteria e il prodotto vengano smaltiti nel modo corretto, aiuterai a prevenire possibili conseguenze negative a scapito dell'ambiente e della salute umana. Riciclare i materiali permette di conservare le riserve naturali. Per assicurarsi che la batteria o il prodotto vengano trattati correttamente una volta terminati i rispettivi cicli di vita, consegnali nei punti di raccolta dedicati a batterie e dispositivi elettrici ed elettronici. Per maggiori informazioni sul riciclaggio di questo prodotto o della sua batteria, ti preghiamo di contattare il tuo Ufficio civico locale, il tuo servizio per lo smaltimento dei rifiuti speciali o il negozio in cui hai acquistato il prodotto.



## INDICACIONES DE SEGURIDAD

- ⚠ Durante el montaje deben utilizarse guantes para evitar heridas por aplastamiento o corte.
- ⚠ El producto solo debe ser utilizado para fines de baño, higiene y limpieza corporal.
- ⚠ Los niños solo pueden utilizar el producto sin vigilancia si previamente se les ha enseñado a utilizarlo con seguridad y a comprender los peligros que implica un uso incorrecto.
- ⚠ Grandes diferencias de presión en servicio entre agua fría y agua caliente deben equilibrarse.

## CONEXIÓN ELÉCTRICA

- ⚠ Para la instalación eléctrica deben respetarse las disposiciones correspondientes VDE, de cada país, y EVU en su versión vigente.
- ⚠ Los trabajos de instalación y revisión deben ser realizados por un electricista especializado, de acuerdo con la norma DIN VDE 0100 parte 701 / IEC 60364-7-701.
- ⚠ La alimentación de energía se realiza por medio de una conexión AC 240V/N/PE/50Hz.
- ⚠ Para funciones de seguridad debe utilizarse un dispositivo de protección contra fallos de corriente (RCD/FI) con una corriente diferencial de medición de  $m < 30\text{mA}$ .
- ⚠ El dispositivo de protección debe ser sometido a un control de funcionamiento con regularidad.
- ⚠ La temperatura ambiente no debe superar los  $50^\circ\text{C}$ .
- ⚠ Debe garantizarse que el producto pueda ser separado de la red, p. ej. con un interruptor para todos los polos, según EN 60335-1 sección 24.3.

## TRANSFORMADOR

- / La alimentación de tensión de 6 V DC SELV puede ser efectuada solo mediante el transformador suministrado tipo 19769620. El transformador debe ser instalado fuera del sector 0, 1 y 2, en una caja empotrada en el lugar de instalación y protegido contra contactos. (ver página 65)
- / La tensión de 100 - 240 V AC 50 - 60 Hz debe efectuarse mediante un dispositivo de separación (interruptor), como un dispositivo de protección contra fallos (RCD/FI) con una corriente diferencial de medición  $< 30\text{mA}$ .
- / El transformador tipo 19769620 es apropiado únicamente para la alimentación de tensión de los productos 38119XXX/38120XXX.
- / Cada transformador del set completo tiene capacidad para conectar hasta cuatro grifos.

## INDICACIONES PARA EL MONTAJE

- / Antes del montaje se debe examinar el producto contra daños de transporte. Después de la instalación no se reconoce ningún daño de transporte o de superficie.
- / Los conductos y la grifería deben montarse, lavarse y comprobarse según las normas vigentes.
- / Es obligatorio el cumplimiento de las directrices de instalación vigentes en el país respectivo.
- / Todos los trabajos que se realicen, deben llevarse a cabo en estado sin tensión.
- / Previamente debe instalarse el kit básico cuyo número de pedido es 16180180.
- / Enrollar el conducto de conexión lámpara/transformador con ayuda de un equipo de enrollado de cable en el tubo vacío (EN 20).
- / Para el montaje debe utilizarse únicamente material reglamentario.
- / Procure que sean accesibles todos los componentes.
- / Una vez realizado el montaje debe comprobarse la temperatura de salida del grifo y ajustarla a la temperatura deseada por el cliente.
- / El producto ha sido concebido exclusivamente para agua potable.

## DATOS TÉCNICOS

Grifo, desde fábrica equipado con EcoSmart (limitador de caudal)	
Presión en servicio:	max. 0,8 MPa
Presión recomendada en servicio:	0,1 - 0,5 MPa
Presión de prueba:	1,6 MPa
	(1 MPa = 10 bar = 147 PSI)
Temperatura del agua caliente:	max. $60^\circ\text{C}$
Temp. recomendada del agua caliente:	$60^\circ\text{C}$
Desinfección térmica	max. $70^\circ\text{C}/4\text{ min}$

## TRANSFORMADOR

Entrada (IN):	100 - 240 V / 50 - 60 Hz / 70 - 170 mA
Salida (OUT):	6 V DC / 500 mA
Tipo de protección:	IPX1
Número de serie:	19769620 (ver placa de características)
Dimensiones:	ver página 64
Peso:	81 g

- / El transformador no debe ser instalado en los sectores de protección 0, 1 ó 2.
- / El transformador debe estar instalado en una caja de enchufe empotrada en el lugar de instalación y protegido contra contactos. Esta caja de enchufe empotrada está conectada con el grifo mediante un tubo vacío EN 20.

## CONDUCTO DE CONEXIÓN GRIFO / TRANSFORMADOR

Longitud del cable:	7 m
Sección del conducto:	ca. $0,25\text{ mm}^2$
- Color del conducto:	Negro (GND)
+ Color del conducto:	Rojo
Conexión al transformador:	Unión para fijación
Tubo vacío para cable:	EN 20

Si el conducto de unión es reducido, debe ser indicado con casquillos finales de conducto de  $0,25\text{ mm}^2$  y una longitud de contacto de 8 mm.

## MODO 1 (Valor de fábrica)

gran alcance (salida de agua solamente cuando la mano está en la zona de detección)	
Tiempo hasta cerrar el grifoog.:	1 - 2 s
Cierre automático:	10 s

## MODO 2

corto alcance (reducido aprox. 50 mm, salida de agua solamente cuando la mano está en la zona de detección, sensor LED y LED en el controlador parpadean 1x al cerrar la válvula solenoide)	
Tiempo hasta cerrar el grifoog.:	1 - 2 s
Cierre automático:	10 s

## MODO 3

Tras activar la zona de detección marcha continua con timeout:	8 s
alcance = Modo 1	

## MODO DE LIMPIEZA

solo activable en modo normal:	60 s
--------------------------------	------

## ENJUAGUE CONTINUO

solo activable en modo normal:	200 s
--------------------------------	-------

## ENJUAGUE HIGIÉNICO

La grifería se activa automáticamente 24 h tras el último uso (Valor de fábrica = desactivado):	10 s
-------------------------------------------------------------------------------------------------	------

## REINICIO DE RED

Tras reiniciar el sistema se mantiene el último modo operativo programado, cambio a modo normal en aprox.:	10 s
------------------------------------------------------------------------------------------------------------	------

## FUNCIONAMIENTO NORMAL

- / Valor de fábrica = Modo 1 (gran alcance)
- / El alcance de la zona de detección depende de las condiciones ópticas del entorno, como por ejemplo las superficies, los formatos de los lavabos, el alumbrado, las reflexiones, etc.
- / En grifería de encendido automático hay que cambiar al modo 2 (corto alcance). ¡Si eso no resuelve el problema, hay que buscar el origen del fallo y eliminarlo!
- / Las gotas de agua o agua condensada sobre la ventana del sensor de la grifería pueden activar una emisión involuntaria de agua.
- / En el modo normal se puede activar el modo de limpieza y el lavado continuo.

## CAMBIO DE MODO

- / Solamente se puede realizar un cambio de modo tras reiniciar el sistema. Mientras el indicador LED brilla 10 s con luz permanente, se acciona la tecla de membrana del controlador. Solamente se puede cambiar al modo siguiente, de 1 - 3. Tras el modo 3 comienza de nuevo en el modo 1. Solamente se puede cambiar al modo siguiente de 1 - 3. Tras el modo 3 comienza el ajuste de nuevo en el modo 1.
- / Tras accionar la tecla de membrana, el indicador LED muestra el modo actual programado con luz intermitente (1, 2 o 3 veces). ¡Después, cuando el indicador LED vuelve a brillar 10 s con luz permanente, se puede volver cambiar de modo!

- / ¡Si durante esos 10 s no se pulsa más la tecla, el control cambia tras aprox. 50 segundos al funcionamiento normal, en el modo actualmente programado!

## PREAJUSTE DE TEMPERATURA

- / El preajuste de la temperatura de salida se efectúa en el eje mezclador. (ver página 68 Abb. 34)
- / Si las presiones de sistema frío/caliente fluctúan mucho se pueden minimizar las fluctuaciones de temperatura regulando los caudales. (ver página 68 Abb. 33)

## DESCRIPCIÓN DE SÍMBOLOS

-  No utilizar silicona que contiene ácido acético!
-  AJUSTE (ver página 68)  
Ajustar temperatura de agua caliente máxima deseada
-  MANTENIMIENTO (ver página 70)  
Las válvulas anti-retorno tienen que ser controladas regularmente según la norma EN 806-5, en acuerdo con las regulaciones nacionales o regionales (una vez al año, por lo menos).
-  LIMPIAR (ver página 72)
-  LIMPIAR EL LAVABO (ver página 72)
-  REINICIO DE RED (ver página 73)  
Cuando se reinicia la red la grifería se reajusta automáticamente
- 0, 1, 2  ÁREA PROTEGIDA (ver página 65)
-  Transformador
-  Tubo vacío
-  240 V
-  6 V
-  Conexión de agua DN20 Agua caliente
-  Conexión de agua DN20 Agua fría
-  REPUESTOS (ver página 74)  
XXX = Acabados  
000 = Cromado  
140 = Brushed Bronze  
250 = Brushed Gold-Optic  
300 = Polished Redgold  
310 = Brushed Redgold  
330 = Polished Black Chrome  
340 = Brushed Black Chrome  
800 = Stainless Steel Optic  
820 = Brushed Nickel  
950 = Brushed Brass  
990 = Polished Gold-Optic
- OPCIONAL (no incluido en el suministro)
-  Prolongación 25 mm #13594000 (ver página 74)
-  Largo 22 mm (en caso de pared delgada) #13596XXX (ver página 74)
-  DIMENSIONES (ver página 64)
-  DIAGRAMA DE CIRCULACIÓN (ver página 64)
-  MARCA DE VERIFICACIÓN (ver página 69)
-  MANEJO (ver página 72)

## ENJUAGUE HIGIÉNICO

- / La grifería se activa automáticamente durante 10 s. 24 h tras el último uso.

- / Ajuste únicamente posible tras reiniciar el sistema: Interrupción del suministro de tensión durante como mín. 10 s., el condensador del controlador debe ser "vaciado" entrando 2 veces en la zona de detección antes de reprogramar.
- / 1 x Luz intermitente = desactivado (Valor de fábrica)
- / 2 x Luz intermitente = activado

## ACTIVACIÓN / DESACTIVACIÓN DEL LAVADO HIGIÉNICO

- / El lavado higiénico se puede activar/desactivar con el teclado de membrana del controlador tras reiniciar el sistema. Procedimiento igual al cambio de modo. Tras brillar durante 10 s. tiene aprox. 50 s. para activar/desactivar el lavado higiénico. Tras accionar el teclado de membrana tras unos 10 s. se cambia entre los dos ajustes. Para controlar se muestra el ajuste con los LED: 1 x parpadeo = activado, 2 x parpadeo = desactivado. ¡Inmediatamente después se muestra el modo (1 - 3) que está actualmente programado con luz intermitente, después el LED brilla de nuevo 10 s. con luz permanente. Si no se realiza ningún otro modo u otro ajuste del lavado higiénico, el controlador cambia 50 s. tras apagarse el LED a modo normal!

## MODO DE LIMPIEZA (solo activable en modo normal)

- / Mantener la mano delante del sensor a unos 30 - 50 mm, sale agua durante unos 5 s., tras parar el agua habilitar la ventana del sensor en la salida = activación bloqueada durante 60 s.
- / El modo de limpieza se puede activar como muy pronto 1 min. tras reiniciar el sistema.

## ENJUAGUE CONTINUO (solo activable en modo normal)

- / Mantener la mano delante del sensor a 30 - 50 mm de distancia, sale agua aprox. 5 s., tras parar el agua habilitar la ventana del sensor en la salida = activación bloqueada durante 60 s., el agua para aprox. 5 s., el agua sale de nuevo, habilitar la ventana del sensor en la salida en un plazo de 2 s. = lavado continuo durante 200 s. Se puede interrumpir en cualquier momento entrando en la zona de detección.
- / El modo de limpieza se puede activar como muy pronto 1 min. tras reiniciar el sistema.

## DESINFECCIÓN TÉRMICA

- / La desinfección térmica conforme a la hoja de trabajo DVGW W 551 ( $\geq 70^\circ\text{C} / > 3 \text{ min}$ ) solo puede ser ejecutada por personal especializado.
- / Peligro de quemaduras por la desinfección térmica.
- / Durante la desinfección térmica tiene que estar cerrada la entrada de agua fría. A continuación se puede activar el "enjuague continuo".



ELIMINACIÓN DE BATERÍAS USADAS Y EQUIPOS ELÉCTRICOS Y ELECTRÓNICOS VIEJOS (aplicable en la Unión Europea y en otros países europeos con sistemas de recogida selectiva).

Este símbolo en la batería, el producto o el embalaje indica que la batería o el producto no deben tratarse como basura doméstica. Al asegurarse de que la batería o el producto se eliminan correctamente, ayudará a evitar posibles consecuencias negativas para el medio ambiente y la salud humana. El reciclaje de los materiales ayudará a conservar los recursos naturales. Para garantizar que la batería o el producto sea tratado adecuadamente, deséchela una vez alcanzado el final de su vida útil en el punto de recogida correspondiente para el reciclaje de baterías y equipos eléctricos y electrónicos. Para obtener información más detallada sobre el reciclaje de este producto o batería, póngase en contacto con su oficina cívica local, con el servicio de eliminación de residuos domésticos o con la tienda en la que adquirió el producto.



## △ VEILIGHEIDSINSTRUCTIES

- △ Bij de montage moeten ter voorkoming van knel- en snijwonden handschoenen worden gedragen.
- △ Het product mag alleen voor het wassen, hygiënische doeleinden en voor de lichaamreiniging worden gebruikt.
- △ Kinderen mogen het product alleen zonder toezicht gebruiken wanneer zij voldoende instructies hebben gekregen om het product op een veilige manier te gebruiken en de gevaren van een verkeerde bediening begrijpen.
- △ Grote drukverschillen tussen de koud- en warmwatertoevoer dienen vermeden te worden.

## ELEKTRISCHE AANSLUITING

- △ Bij de elektrische installatie moeten de overeenkomstige VDE-, nationale en EVU-voorschriften in de geldige versie in acht genomen worden.
- △ De installatie- en controlewerkzaamheden moeten uitgevoerd worden door een erkende electricien die rekening houdt met DIN VDE 0100 Deel 701 / IEC 60364-7-701.
- △ De volledige stroomtoevoer gebeurt via een 240V/N/PE/50Hz wisselstroomaansluiting.
- △ De beveiliging moet gebeuren via een verliesstroomschakelaar (RCD/FI) met een toegekende verschilstroom  $\leq 30$  mA.
- △ De veiligheidsinrichting moet regelmatig op functionaliteit gecontroleerd worden.
- △ De omgevingstemperatuur mag niet hoger zijn dan 50 °C.
- △ Er moet gegarandeerd zijn dat het product gescheiden kan worden van het stroomnet, bv. door een alpolige schakelaar conform EN 60335-1 § 24.3.

## TRAF0

- / De spanningsvoorziening van 6 V DC SELV mag enkel plaatsvinden via de meegeleverde transformator type 19769620. De transformator moet buiten de zones 0, 1 en 2 in een verzonken contactdoos van het gebouw aanrakingsveilig ingebouwd worden. (zie blz. 65)
- / De netspanning van 100 - 240 V AC 50 - 60 Hz moet via een ontkoppelinrichting (schakelaar) en via een verliesstroomschakelaar (RCD/FI) met een toegekende verschilstroom  $\leq 30$  mA gebeuren.
- / De transformator type 19769620 is enkel geschikt voor de spanningsvoorziening van de producten 38119XXX/38120XXX geschikt.
- / Aan een transformator van de kant-en-klare set kunnen maximum vier armaturen aangesloten worden.

## MONTAGE-INSTRUCTIES

- / Vóór de montage moet het product gecontroleerd worden op transportschade. Na de inbouw wordt geen transport- of oppervlakteschade meer aanvaard.
- / De leidingen en armaturen moeten gemonteerd, gespoeld en gecontroleerd worden volgens de geldige normen.
- / De in de overeenkomstige landen geldende installatierichtlijnen moeten nageleefd worden.
- / Alle werkzaamheden mogen alleen uitgevoerd worden in de spanningsvrije toestand.
- / Eerst moet de basisset met bestelnummer 16180180 geïnstalleerd zijn.
- / Verbindingsleiding lampje/transformator met behulp van een kabeltrekker in de lege buis (EN 20) trekken.
- / Voor de montage mag enkel materiaal gebruikt worden dat aan de normen voldoet.
- / Alle componenten moeten toegankelijk blijven.
- / Na een geslaagde montage moet de uitlaattemperatuur van de armatuur gecontroleerd en op de gewenste temperatuur van de klant ingesteld worden.
- / Het product is uitsluitend ontworpen voor drinkwater!

## TECHNISCHE GEGEVENS

Armatuur standaard met EcoSmart (doorstroombegrenzer)	
Werkdruk: max.	max. 0,8 MPa
Aanbevolen werkdruk:	0,1 - 0,5 MPa
Getest bij:	1,6 MPa
	(1 MPa = 10 bar = 147 PSI)
Temperatuur warm water:	max. 60°C
Aanbevolen warm water temp.:	60°C
Thermische desinfectie	max. 70°C/4 min

## TRAF0

Ingang (IN):	100 - 240 V / 50 - 60 Hz / 70 - 170 mA
Uitgang (OUT):	6 V DC / 500 mA
Beveiligingsklasse:	IPX1
Serienummer:	19769620 (zie typeplaatje)
Afmetingen:	zie blz. 64
Gewicht:	81 g

- / De transformator mag niet in veiligheidszone 0, 1 of 2 ingebouwd worden.
- / De transformator moet aanrakingsveilig in een verzonken schakeldoos van het gebouw ingebouwd worden. Die verzonken schakeldoos is via een lege buis EN 20 verbonden met de armatuur.

## VERBINDINGSLEIDING ARMATUUR / TRANSFORMATOR

Kabellengte:	7 m
Aderdiameter:	ca. 0,25 mm <sup>2</sup>
- Aderkleur:	Zwart (GND)
+ Aderkleur:	Rood
Aansluiting aan transformator:	Klemverbinding
Lege buis voor kabel:	EN 20

Indien de verbinding sleiding wordt verkort, moet deze voorzien worden van adereindhulzen 0,25 mm<sup>2</sup> en een contactlengte van 8 mm.

### MODUS 1 (Fabrieksinstelling)

lang bereik (Waterafgifte alleen wanneer hand binnen detectiegedeelte)	
Naloop tijddec:	1 - 2 s
Automatisch uitschakelen:	10 s

### MODUS 2

kort bereik (ca. 50 mm gereduceerd, waterafgifte alleen wanneer hand binnen detectiegedeelte, sensor-LED en LED aan het besturingsapparaat knippert 1 x bij het sluiten van de magneetklep)	
Naloop tijddec:	1 - 2 s
Automatisch uitschakelen:	10 s

### MODUS 3

Na activering detectiegedeelte continue werking met timeout:	8 s
Bereik = Modus 1	

## REINIGINGSMODUS

alleen bij normale werking activeerbaar:	60 s
------------------------------------------	------

## CONTINUE SPOELING

alleen bij normale werking activeerbaar:	200 s
------------------------------------------	-------

## HYGIËNESPOELING

Armatuur activeert zich 24 h na het laatste gebruik vanzelf (Fabrieksinstelling = gedeactiveerd):	10 s
---------------------------------------------------------------------------------------------------	------

## NETRESET

Na een nieuwe start van het systeem blijft de als laatste ingestelde bedrijfsmodus behouden, omschakelen naar normale werking na ca.:	10 s
---------------------------------------------------------------------------------------------------------------------------------------	------

## NORMAAL GEBRUIK

- / Fabrieksinstelling = Modus 1 (lang bereik)
- / De reikwijdte van het detectiegedeelte is afhankelijk van de optische omgevingsomstandigheden als oppervlakken, vormen van de wastafels, verlichting, weerspiegelingen enz.
- / Bij zelfstandige activering moet er omgeschakeld worden naar modus 2 (korte reikwijdte). Als dat geen oplossing is moet de storingsbron opgespoord en verwijderd worden!
- / Door waterdruppels of condenswater op het sensorvenster kan de kraan onbedoeld aangaan.
- / Bij normale werking kunnen de reinigingsmodus en de continue spoeling geactiveerd worden.

## MODUSWISSELING

- / Een moduswisseling is alleen na een nieuwe start van het systeem gedurende de 10 s waarin de weergave-LED brandt via de folietoets aan het besturingsapparaat mogelijk. Er kan telkens slechts de v'olgende modus van 1 - 3 worden gekozen. Na modus 3 begint de verstelling opnieuw met modus 1.
- / Na het indrukken van de folietoets tijdens de 10 seconden waarin de weergave-LED brandt wordt door knipperen (1, 2 of 3 keer) telkens de ingestelde modus

aangegeven. Daarna brandt de diode weer continu 10 s en er kan opnieuw worden omgeschakeld!

- / Als gedurende deze tijd de folietoets niet meer wordt ingedrukt schakelt de besturing met de actueel ingestelde modus na ca. 50 s om naar normale werking!

#### VOORAF INSTELLING TEMPERATUUR

- / De vooraf instelling van de uitstroomtemperatuur gebeurt met de menger. (zie blz. 68 Abb. 34)
- / Bij sterk schommelende systeemdrukwaarden Koud/Warm kunnen via de voorafsluitingen de debieten geregeld en de temperatuurschommelingen geminimaliseerd worden. (zie blz. 68 Abb. 33)

#### SYMBOOLBESCHRIJVING



Gebruik geen zuurhoudende siliconen!



INSTELLEN (zie blz. 68)

Gewenste max. heetwatertemperatuur instellen



ONDERHOUD (zie blz. 70)

Keerklappen moeten volgens EN 806-5 regelmatig en volgens plaatselijk geldende eisen op het functioneren gecontroleerd worden. (Tenminste een keer per jaar)



REINIGEN (zie blz. 72)



WASTAFEL REINIGEN (zie blz. 72)



NETRESET (zie blz. 73)

Bij een netreset stelt de armatuur zichzelf opnieuw in.

0, 1, 2 VEILIGHEIDSZONE (zie blz. 65)



trafo



Lege buis



240 V



6 V



Wateraansluiting DN20 Warm water



Wateraansluiting DN20 Koud water



SERVICE ONDERDELEN (zie blz. 74)

XXX = Kleuren

000 = Verchroomd

140 = Brushed Bronze

250 = Brushed Gold-Optic

300 = Polished Redgold

310 = Brushed Redgold

330 = Polished Black Chrome

340 = Brushed Black Chrome

800 = Stainless Steel Optic

820 = Brushed Nickel

950 = Brushed Brass

990 = Polished Gold-Optic

TOEBEHOREN (behoort niet tot het leveringspakket)



Verlengstuk 25 mm #13594000 (zie blz. 74)



verlengset 22 mm (bij geringe inbouwdiepte) #13596XXX (zie blz. 74)



MATEN (zie blz. 64)



DOORSTROOMDIAGRAM (zie blz. 64)



KEURMERK (zie blz. 69)



BEDIENING (zie blz. 72)

#### HYGIËNESPOELING

- / De armatuur activeert zich 24 h na het laatste gebruik vanzelf gedurende 10 s.
- / Instelling alleen na opnieuw starten van het systeem mogelijk: Onderbreking van de voeding gedurende ten minste 10 s, condensator van het besturingsapparaat moet door 2 keer in het detectiegedeelte van de uitloop te grijpen "geleegd" worden voordat er opnieuw wordt geprogrammeerd.
- / 1 x Knipperen = gedeactiveerd (Fabriekinstelling)
- / 2 x Knipperen = geactiveerd

#### ACTIVEREN / DEACTIVEREN VAN DE HYGIËNESPOELING

- / De hygiënespoeling kan via de folietoets aan het besturingsapparaat na een nieuwe start van het systeem geactiveerd/gedeactiveerd worden. Aanpak als bij de moduswisseling. Na 10 s branden blijven ca. 50 s over voor de activering/deactivering van de hygiënespoeling. Door de folietoets na 10 s branden in te drukken wordt er tussen de twee instellingen gewisseld. Ter controle wordt dan de instelling met de LED aangegeven: 1 x knipperen = geactiveerd, 2 x knipperen = gedeactiveerd. Direct daarna wordt door knipperen de actueel ingestelde modus (1 - 3) aangegeven, daarna brandt de LED opnieuw 10 s. Als er geen andere modus of geen andere instelling van de hygiënespoeling wordt uitgevoerd, schakelt de besturing 50 s na het doven van de LED om naar normale werking!

#### REINIGINGSMODUS (alleen bij normale werking activeerbaar)

- / Hand op een afstand van 30 - 50 mm voor het sensorvenster houden, water stroomt ca. 5 s, na waterstop het sensorvenster aan de kraan vrijgeven = activering geblokkeerd voor 60 s.
- / De reinigingsmodus kan op zijn vroegst 1 min na een nieuwe start van het systeem geactiveerd worden.

#### CONTINUE SPOELING (alleen bij normale werking activeerbaar)

- / Hand op een afstand van 30 - 50 mm voor het sensorvenster houden, water stroomt ca. 5 s, na waterstop het sensorvenster aan de kraan vrijgeven = activering geblokkeerd voor 60 s, waterstop ca. 5 s, water start opnieuw, sensorvenster aan de kraan binnen de 2 s vrijgeven = continue spoeling voor 200 s. Dit kan op ieder tijdstip door een greep in het detectiegedeelte worden onderbroken.
- / De continue spoeling kan op zijn vroegst 1 min na een nieuwe start van het systeem geactiveerd worden.

#### THERMISCHE DESINFECTIE

- / De thermische desinfectie conform werkblad DVGW W 551 ( $\geq 70^\circ\text{C}/> 3 \text{ min}$ ) mag enkel uitgevoerd worden door geschoold personeel.
- / Bij de thermische desinfectie bestaat verbrandingsgevaar.
- / Tijdens de thermische desinfectie moet de koudwatertoevoer afgesloten worden. Vervolgens kan de "continue spoeling" geactiveerd worden.



VERWIJDERING VAN AFGEDANKTE BATTERIJEN EN OUDE ELEKTRISCHE EN ELEKTRONISCHE APPARATUUR (van toepassing in de Europese Unie en andere Europese landen met gescheiden inzamelingsystemen).

Dit symbool op de batterij, het product of de verpakking geeft aan dat de batterij of het product niet als huishoudelijk afval mag worden behandeld. Door ervoor te zorgen dat de batterij of het product op de juiste manier wordt verwijderd, helpt u mogelijke negatieve gevolgen voor het milieu en de volksgezondheid te voorkomen. Het recycleren van de materialen draagt bij aan het behoud van natuurlijke bronnen. Om ervoor te zorgen dat de batterij of het product op de juiste manier wordt behandeld, moet het product aan het einde van de levensduur worden overhandigd aan het betreffende inzamelingspunt voor het recycleren van batterijen, elektrische en elektronische apparatuur. Neem voor meer informatie over het recycleren van dit product of deze batterij contact op met de gemeentelijke instanties, uw afvalverwerkingsbedrijf of de winkel waar u het product hebt gekocht.



## ⚠ SIKKERHEDSANVISNINGER

- ⚠ Ved monteringen skal der bruges handsker for at undgå kvæstelser og snitsår.
- ⚠ Produktet må kun bruges til bade-, hygiejne og kropsrengøringsformål.
- ⚠ Børn må kun bruge produktet uden opsyn, hvis barnet tilsvarende blev instrueret og kan bruge produktet på en sikker måde og forstår farerne som opstår ved en ukorrekt betjening.
- ⚠ Større trykforskelle mellem koldt og varmt vand bør udjævnes.

## EL-TILSLUTNING

- ⚠ Ved el-installeringen skal der tages hensyn til branchens forskrifter og de tilsvarende gældende nationale love og forskrifter.
- ⚠ Installeringen og afprøvningen skal gennemføres af en godkendt el-installatør iht. DIN VDE 0100 part 701 og IEC 60364-7-701.
- ⚠ Den samlede strømforsyning sker via en 240V/N/PE/50Hz vekselstrømtilslutning.
- ⚠ Sikringen skal køre over en fejlstrømssikring (RCD/FI) med en fejlstrømsdifference  $\leq 30$  mA.
- ⚠ Beskyttelsesanordningen skal kontrolleres i regelmæssige afstande for funktion.
- ⚠ Omgivelsestemperaturen må ikke være højere end  $50^{\circ}\text{C}$ .
- ⚠ Der skal sørges for, at produktet kan adskilles fra strømforsyningen, f.eks. via en alpolet kontakt iht. EN 60335-1 stk. 24.3.

## TRANSFORMER

- / Den må kun forsynes med spænding på 6 V DC SELV via den medleverede transformator type 19769620. Transformatoren skal indbygges berøringsbeskyttet udenfor områderne 1 og 2 i en på stedet indbygget stikdåse. (se s. 65)
- / Den skal forsynes med en netspænding på 100 - 240 V AC 50 - 60 Hz via en separationsanordning (kontakt) som også via en fejlstrøm-beskyttelsesanordning (RCD/FI) med en mærkedifferencestrøm på  $\leq 30$  mA.
- / Transformator type 19769620 er kun egnet til spændingsforsyningen af produkter type 38119XXX/38120XXX.
- / Op til fire armaturer kan sluttes til færdigsættets transformator.

## MONTERINGSANVISNINGER

- / Før monteringen skal produktet kontrolleres for transportskader. Efter monteringen godkendes transportskader eller skader på overfladen ikke længere.
- / Ledningerne og armaturerne skal monteres, skylles og kontrolleres iht. de gældende standarder.
- / Installationsbestemmelserne, der gælder i det enkelte land, skal overholdes.
- / Alle arbejder må kun gennemføres hvis apparatet er uden spænding.
- / Først skal basissæt, bestillingsnr. 16180180, installeres.
- / Træk forbindelsesledningen lampe-/transformator ind i det tomme rør (EN 20) ved hjælp af en kabeltrækker.
- / Til monteringen må der kun bruges godkendt materiale.
- / Alle komponenter skal forblive tilgængelige.
- / Efter afsluttet montering, skal afløbsarmaturet kontrolleres og indstilles til kundens ønskede temperatur.
- / Produktet er udelukkende beregnet til drikkevand!

## TEKNISKE DATA

Armaturet er forsynet med EcoSmart (gennemstrømningsbegrænser)	
Driftstryk:	max. 0,8 MPa
Anbefalet driftstryk:	0,1 - 0,5 MPa
Prøvetryk:	1,6 MPa (1 MPa = 10 bar = 147 PSI)
Varmtvandstemperatur:	max. $60^{\circ}\text{C}$
Anbefalet varmtvandstemperatur:	$60^{\circ}\text{C}$
Termisk desinfektion	max. $70^{\circ}\text{C}/4$ min

## TRANSFORMER

Indgang (IN):	100 - 240 V / 50 - 60 Hz / 70 - 170 mA
Udgang (OUT):	6 V DC / 500 mA
Kapslingsklasse:	IPX1
Serienummer:	19769620 (se typeskilt)
Mål:	se s. 64
Vægt:	81 g

- / Transformatoren må ikke indbygges i beskyttelsesområderne 0, 1 eller 2.
- / Transformatoren skal monteres i en indbygget kontaktdåse. Den på stedet indbyggede, berørings sikre kontaktdåse er forbundet med armaturet via et tomt rør EN 20.

## FORBINDELSLEDDNINGEN ARMATUR / TRANSFORMATOR

Kabellængde:	7 m
Lederens diameter:	ca. $0,25$ mm <sup>2</sup>
- Lederens farve:	Sort (GND)
+ Lederens farve:	Rød
Tilslutning til transformatoren:	Klemforbindelse
Tomt rør til kablet:	EN 20

Hvis forbindelsesledningen afkortes, skal den forsynes med en kappe på  $0,25$  mm<sup>2</sup> og en kontaktlængde på 8 mm.

## TILSTAND 1 (Fabriksindstilling)

lang rækkevidde (Vandudstrømning kun når hånden er i registreringsområdet)	
Efterløbstidek.:	1 - 2 s
Automatisk sluk-funktion:	10 s

## TILSTAND 2

Kort rækkevidde (Reduceret ca. 50 mm, vandudstrømning kun når hånden er i registreringsområdet, sensor-LED og LED i styreenheden blinker 1 x ved lukningen af magnetventilen)	
Efterløbstidek.:	1 - 2 s
Automatisk sluk-funktion:	10 s

## TILSTAND 3

Efter aktivering registreringsområde permanent drift med timeout:	8 s
Rækkevidde = Tilstand 1	

## RENGØRINGSTILSTAND

Kan kun aktiveres i normal tilstand:	60 s
--------------------------------------	------

## VARIG SKYLNING

Kan kun aktiveres i normal tilstand:	200 s
--------------------------------------	-------

## HYGIEJNESKYLNING

Armatur aktiveres automatisk 24 h efter sidste brug (Fabriksindstilling = deaktiveret):	10 s
-----------------------------------------------------------------------------------------	------

## NET-RESET

Efter en systemgenstart forbliver den sidst indstillede driftstype aktiveret, skift til normal drift efter ca.:	10 s
-----------------------------------------------------------------------------------------------------------------	------

## NORMAL DRIFT

- / Fabriksindstilling = Tilstand 1 (lang rækkevidde)
- / Registreringsområdets rækkevidde afhænger af de optiske omgivelsesbetingelser som overflader, vaskebords former, belysning, refleksioner etc.
- / Ved armaturens selvudløsning skal der omstilles til tilstand 2 (kort rækkevidde). Hjælper det ikke, skal fejlkilden findes og afhjælpes!
- / Vanddråber eller kondensvand på armaturets sensorvindue kan udløse en utilsigtet vandudstrømning.
- / I normal drift kan rengøringstilstanden og den permanente skylning aktiveres.

## TILSTANDSSKIFT

- / Et tilstandsskift er kun muligt efter en systemgenstart i løbet af visnings-LED'ens 10 sek. lysvarighed ved hjælp af folietasten på styreenheden. Der kan kun vælges den næste tilstand fra 1 - 3. Efter tilstand 3 starter justeringen igen i tilstand 1.
- / Efter du har trykket på folietasten i løbet af visnings-LED'ens 10-sekunders lysvarighed, vises den indstillede tilstand med blink (1, 2 eller 3 gange). Herefter lyser dioden igen permanent 10 sek., og der kan igen omstilles!
- / Trykkes der ikke mere på folietasten i dette tidsrum, skifter styringen med den aktuelt indstillede tilstand efter ca. 50 s til normal drift!

## TEMPERATUR-FORINDSTILLING

- / Udløbstemperaturen forindstilles ved hjælp af blandeakslen. (se s. 68 Abb. 34)
- / Ved kraftigt svingende systemtryk kold/varm kan volumenstrømmene reguleres ved hjælp af afspærringsfunktionerne, og temperatursvingninger minimeres. (se s. 68 Abb. 33)

## SYMBOLBESKRIVELSE



Der må ikke benyttes eddikesyreholdig silikone!

FORINDSTILLING (se s. 68)

Den ønskede maksimale varmtvandstemperatur indstilles

**SERVICE** (se s. 70)

Ifølge EN 806-5 skal gennemstrømningsbegrænsere i overensstemmelse med nationale regler afprøves regelmæssigt (mindst en gang om året).

**RENGØRING** (se s. 72)**RENGØRING AF HÅNDVASKEN** (se s. 72)**NET-RESET** (se s. 73)

Ved et net-reset justeres armaturet igen

0, 1, 2

**BESKYTTELSESKLASSE** (se s. 65)

Transformer



Tomt rør



240 V



6 V



Vandtilslutning DN20 Varmt vand



Vandtilslutning DN20 Kold vand

**RESERVEDELE** (se s. 74)

XXX = Overflade

000 = Krom

140 = Brushed Bronze

250 = Brushed Gold-Optic

300 = Polished Redgold

310 = Brushed Redgold

330 = Polished Black Chrome

340 = Brushed Black Chrome

800 = Stainless Steel Optic

820 = Brushed Nickel

950 = Brushed Brass

990 = Polished Gold-Optic

**SPECIALTILBEHØR** (ikke med i leveringsomfang)

Forlængersæt 25 mm #13594000 (se s. 74)



Forlænger 22 mm (ved for stor indbygningsdybde) #13596XXX (se s. 74)

**MÅLENE** (se s. 64)**GENNEMSTRØMNINGSDIAGRAM** (se s. 64)**GODKENDELSE** (se s. 69)**BRUGSANVISNING** (se s. 72)**HYGIEJNESKYLNING**

- / Armaturen aktiveres 24 h efter sidste brug i 10 s.
- / Indstilling kun mulig efter systemgenstart: Afbrydelse af spændingsforsyningen i min. 10 s, kondensator i styreenheden skal "tømmes" ved at der gribes 2 gange ind i registreringsområdet fra udløbet, før der programmeres igen.

/ 1 x Blink = deaktiveret (Fabriksindstilling)

/ 2 x Blink = aktiveret

**AKTIVERING / DEAKTIVERING AF HYGIEJNESKYLNING.**

- / Hygiejneskylningen kan aktiveres/deaktiveres ved hjælp af folietasten på styreenheden efter systemgenstart. Fremgangsmåde som ved tilstandsskift. Efter en lysvarighed på 10 sek. er der ca. 50 sek. til aktivering/deaktivering af hygiejneskylningen. Ved at trykke på folietasten efter en lysvarighed på 10 sek. skiftes der mellem de to indstillinger. Som en kontrol vises indstillingen ved hjælp af LED'en: 1 x blink = aktiveret, 2 x blink = deaktiveret. Umiddelbart herefter vises med blink den aktuelt indstillede tilstand (1 - 3), herefter lyser LED-lampen igen i 10 sek. Foretages der ikke en anden tilstand eller anden indstilling af hygiejneskylningen, skifter styringen 50 sek. til normal drift efter slukningen af LED-lampen!

**RENGØRINGSTILSTAND** (Kan kun aktiveres i normal tilstand)

- / Hold hånden i en afstand af 30 - 50 mm foran sensorvinduet, vandet løber i ca. 5 sek., frigør sensorvinduet ved udløbet efter vandstop = aktivering blokeret i 60 sek.
- / Rengøringstilstanden kan aktiveres tidligst 1 min efter en systemgenstart.

**VARIG SKYLNING** (Kan kun aktiveres i normal tilstand)

- / Hold hånden i en afstand af 30 - 50 mm foran sensorvinduet, vandet løber i ca. 5 sek., frigør sensorvinduet ved udløbet efter vandstop = aktivering blokeret i 60 sek., vandstop ca. 5 sek., vandet starter igen, frigør sensorvinduet ved udløbet inden for 2 sekunder = kontinuerlig skylning i 200 sek. Dette kan til enhver tid afbrydes ved at række ind i detekteringsområdet.
- / Den konstante skylning kan aktiveres tidligst 1 min efter en systemgenstart.

**TERMISK DESINFEKTION**

- / Den termiske desinfektion iht. arbejdsblad DVGW W 551 ( $\geq 70^{\circ}\text{C}/> 3 \text{ min}$ ) må kun gennemføres af trænet personale.
- / Ved termisk desinfektion er der risiko for skoldninger.
- / Under den termiske desinfektion skal koldt vandstilløbet afspærres. Herefter kan den "konstante skylning" aktiveres.

**BORTSKAFFELSE AF BRUGTE BATTERIER OG GAMMELT ELEKTRISK OG ELEKTRONISK UDSTYR** (gælder i EU og andre europæiske lande med separate indsamlingssystemer).

Dette symbol på batteriet, produktet eller emballagen indikerer, at batteriet eller produktet ikke skal varetages som husholdningsaffald. Ved at sikre, at batteriet eller produktet bortskaffes på den korrekte måde, hjælper du med at forhindre eventuelle negative konsekvenser for miljøet og menneskers sundhed. Genbrug af materialerne hjælper med at bevare naturens ressourcer. For at sikre at batteriet eller produktet bliver varetaget ordentligt, skal produktet ved bortskafning afleveres til et passende indsamlingssted til genbrug af batterier og elektrisk og elektronisk udstyr. For mere detaljeret information om genbrug af dette produkt eller batteri bedes du kontakte din lokale kommune, husholdningsaffaldstjenesten eller den butik, hvor du købte produktet.



## ⚠ AVISOS DE SEGURANÇA

- ⚠ Durante a montagem devem ser utilizadas luvas de protecção, de modo a evitar ferimentos resultantes de entalamentos e de cortes.
- ⚠ O produto só pode ser utilizado para fins de higiene pessoal.
- ⚠ As crianças só podem utilizar este produto sem a presença de adultos se tiverem sido devidamente instruídas sobre como utilizar o produto de forma segura e compreenderem os perigos inerentes a uma utilização incorrecta.
- ⚠ Grandes diferenças entre as pressões das águas quente e fria devem ser compensadas.

## LIGAÇÃO ELÉCTRICA

- ⚠ Na instalação eléctrica deve ser cumprida a versão válida das prescrições VDE, nacionais e EVU.
- ⚠ Os trabalhos de instalação e de controlo devem ser efectuados por um técnico electricista devidamente autorizado e especializado, tendo em consideração as normas DIN VDE 0100 Parte 701 / IEC 60364-7-701.
- ⚠ Toda a alimentação eléctrica é efectuada através de uma ligação de corrente alternada 240V/N/PE/50Hz.
- ⚠ A ligação deve estar protegida por um diferencial magneto-térmico bipolar (RRCB), com uma corrente residual  $\leq 30$  mA.
- ⚠ O funcionamento correcto do dispositivo de protecção deve ser controlado periodicamente.
- ⚠ A temperatura ambiente não pode ser superior a 50 °C.
- ⚠ Deve ser assegurada a possibilidade de separação do produto da rede, p. ex. através de um interruptor omnipolar, segundo EN 60335-1 par. 24.3.

## TRANSFORMADOR

- / A alimentação eléctrica de 6 V CC SELV só pode ser efectuada através do transformador do tipo 19769620 (incluído no volume de fornecimento). O transformador tem que ser instalado fora da área 0, 1 e 2 numa tomada de embutir (fornecida pela empresa construtora). (ver página 65)
- / A alimentação eléctrica de 100 - 240 V CA 50 - 60 Hz deve ser efectuada através de um dispositivo seccionador (interruptor), bem como através de um dispositivo de protecção para corrente de fuga (RCD/FI) com uma corrente residual  $\leq 30$  mA.
- / O transformador do tipo 19769620 só é adequado para a alimentação eléctrica de produtos 38119XXX/38120XXX.
- / A um transformador do conjunto completo podem ser conectadas até quatro torneiras/sistemas.

## AVISOS DE MONTAGEM

- / Antes da montagem deve-se controlar o produto relativamente a danos de transporte. Após a montagem não são aceites quaisquer danos de transporte ou de superfície.
- / As tubagens e a torneira têm que ser montadas, enxaguadas e verificadas de acordo com as normas em vigor.
- / A prescrições de instalação válidas nos respetivos países devem ser respeitadas.
- / Todos os trabalhos só podem ser realizados com o sistema desconectado da corrente eléctrica.
- / É necessário que anteriormente tenha sido instalado o equipamento base com o n.º de encomenda 16180180.
- / Inserir o cabo de ligação da lâmpada/transformador com a respectiva ferramenta no tubo vazio (EN 20).
- / Para a montagem só pode ser utilizado material normalizado.
- / Todos os componentes têm que permanecer acessíveis.
- / Após a montagem deve-se controlar a temperatura de saída da torneira e ajustá-la na temperatura desejada pelo cliente.
- / Este produto foi única e exclusivamente concebido para água potável!

## DADOS TÉCNICOS

Misturadoras produzidas em série com EcoSmart (limitador de caudal)

Pressão de funcionamento:	max. 0,8 MPa
Pressão de func. recomendada:	0,1 - 0,5 MPa
Pressão testada:	1,6 MPa
	(1 MPa = 10 bar = 147 PSI)
Temperatura da água quente:	max. 60°C
Temp. água quente recomendada:	60°C
Desinfecção térmica	max. 70°C/4 min

## TRANSFORMADOR

Entrada (IN):	100 - 240 V / 50 - 60 Hz / 70 - 170 mA
Saída (OUT):	6 V DC / 500 mA
Tipo de protecção:	IPX1
N.º de série:	19769620 (ver placa de características)
Dimensões:	ver página 64
Peso:	81 g

- / O transformador não pode ser montado na área de protecção 0, 1 ou 2.
- / O transformador tem que ser montado numa caixa de comutação de embutir. Esta caixa de comutação de embutir está ligada à torneira por um tubo EN 20.

## CABO DE LIGAÇÃO DA TORNEIRA/TRANSFORMADOR

Comprimento do cabo:	7 m
Corte seccional do condutor:	ca. 0,25 mm <sup>2</sup>
- Cor do condutor:	Preto (GND)
+ Cor do condutor:	Vermelho
Ligação no transformador:	Ligação de aperto
Tubo para cabos:	EN 20

Se o cabo de ligação for encurtado, este tem que ser munido de caixas terminais de fios de 0,25 mm<sup>2</sup> e um comprimento de contacto de 8 mm.

## MODO 1 (Regulação de fábrica)

Longo alcance (Saída de água apenas com a mão na zona de deteção)	
Tempo de corte:	1 - 2 s
Fecho automático:	10 s

## MODO 2

Curto alcance (Reduzida em aprox. 50 mm, saída de água apenas com a mão na zona de deteção, o LED do sensor e o LED no aparelho de comando pisca uma vez ao fechar a válvula magnética)	
Tempo de corte:	1 - 2 s
Fecho automático:	10 s

## MODO 3

Após a ativação da zona de deteção, funcionamento contínuo com timeout:	8 s
Alcance = Modo 1	

## MODO DE LIMPEZA

Ativável apenas no funcionamento normal:	60 s
------------------------------------------	------

## ENXAGUAMENTO PERMANENTE

Ativável apenas no funcionamento normal:	200 s
------------------------------------------	-------

## ENXAGUAMENTO DE HIGIENE

A misturadora ativa automaticamente 24 h após a última utilização (Regulação de fábrica = Desativada):	10 s
--------------------------------------------------------------------------------------------------------	------

## RESET DA REDE

Após um reinício do sistema, é mantido o último modo de funcionamento ajustado. Mudança para o funcionamento normal após aprox.:	10 s
----------------------------------------------------------------------------------------------------------------------------------	------

## FUNCIÓNAMENTO NORMAL

- / Regulação de fábrica = Modo 1 (Longo alcance)
- / O alcance da zona de deteção depende das condições ambientais óticas, tais como superfícies, formas dos lavatórios, iluminação, reflexos, etc.
- / Em caso de ativação automática da misturadora, deve ajustar-se o modo 2 (curto alcance). Se isso não ajudar, a causa da interferência tem de ser identificada e eliminada.
- / Gotas de água ou água condensada na janela do sensor da misturadora podem provocar uma saída de água indesejada.
- / No funcionamento normal, o modo de limpeza e a lavagem prolongada podem ser ativados.

## MUDANÇA DE MODO

- / Uma mudança de modo só é possível após um reinício do sistema durante o período de iluminação de 10 s do LED de indicação, através da tecla de membrana no aparelho de comando. É possível selecionar apenas o modo seguinte, de 1 - 3. Após o modo 3, o ajuste começa novamente no modo 1.
- / Após premir a tecla de membrana durante o período de iluminação de 10 segundos do LED de indicação, o modo ajustado é indicado ao piscar 1, 2 ou 3 vezes, respetivamente. Em seguida, o diodo acende novamente de forma permanente durante 10 s e pode voltar a ser alterado!



- / Se, durante este período, a tecla de membrana já não for premida, o comando com o modo atualmente ajustado muda para o funcionamento normal após aprox. 50 s!

#### PRÉ-AJUSTE DA TEMPERATURA

- / O pré-ajuste da temperatura de saída é efetuado através do eixo de mistura. (ver página 68 Abb. 34)
- / Em caso de fortes oscilações nas pressões do sistema frio/quente, é possível regular os fluxos volumétricos e minimizar as oscilações de temperatura através dos pré-bloqueios. (ver página 68 Abb. 33)

#### DESCRIÇÃO DO SÍMBOLO



Não utilizar silicone que contenha ácido acético!



AFINAÇÃO (ver página 68)

Ajustar a temperatura máxima da água quente



MANUTENÇÃO (ver página 70)

As válvulas anti-retorno devem ser verificadas regularmente de acordo com a EN 806-5 segundo os regulamentos nacionais ou regionais (pelo menos uma vez por ano).



LIMPEZA (ver página 72)



LIMPEZA DO LAVATÓRIO (ver página 72)



RESET DA REDE (ver página 73)

Durante o reset da rede a misturadora realiza uma reajuste

0, 1, 2

ÁREA DE PROTECÇÃO (ver página 65)



Transformador



Tubo vazio



240 V



6 V



Ligação da água DN20 Água quente



Ligação da água DN20 Água fria



PEÇAS DE SUBSTITUIÇÃO (ver página 74)

XXX = Acabamentos

000 = Cromado

140 = Brushed Bronze

250 = Brushed Gold-Optic

300 = Polished Redgold

310 = Brushed Redgold

330 = Polished Black Chrome

340 = Brushed Black Chrome

800 = Stainless Steel Optic

820 = Brushed Nickel

950 = Brushed Brass

990 = Polished Gold-Optic

ACESSÓRIOS ESPECIAIS

(não incluído no volume de fornecimento)



Crescente 25 mm #13594000 (ver página 74)



Crescente 22 mm (quando instalado demasiado longe da parede) #13596XXX (ver página 74)



MEDIDAS (ver página 64)



FLUXOGRAMA (ver página 64)



MARCA DE CONTROLO (ver página 69)



FUNCIONAMENTO (ver página 72)

#### ENXAGUAMENTO DE HIGIENE

- / A misturadora ativa automaticamente durante 10 s, 24 h após a última utilização.
- / O ajuste só é possível após o reinício do sistema: interrupção da alimentação elétrica durante, pelo menos, 10 s, o condensador do aparelho de comando tem de ser "esvaziado" antes de ser reprogramado, colocando a mão duas vezes na zona de deteção da bica.
- / 1 x Piscar = Desativada (Regulação de fábrica)
- / 2 x Piscar = activado

#### ATIVAÇÃO / DESATIVAÇÃO DA LAVAGEM HIGIÉNICA

- / A lavagem higiénica pode ser ativada/desativada após um reinício do sistema, através da tecla de membrana no aparelho de comando. Procedimento como na mudança de modo. Após uma duração de iluminação de 10 s, ficam aprox. 50 s para a ativação/desativação da lavagem higiénica. Premindo a tecla de membrana após um período de iluminação de 10 s, ocorre uma comutação entre ambos os ajustes. Para o controlo, é então exibido o ajuste através do LED: Pisca uma vez = ativada, pisca duas vezes = desativada. Imediatamente a seguir, o modo atualmente ajustado (1-3) é indicado ao piscar. Depois, o LED acende novamente durante 10 s. Se não for assumido nenhum outro modo nem realizado mais nenhum ajuste relativamente à lavagem higiénica, o comando muda para o funcionamento normal 50 s após o LED apagar!

#### MODO DE LIMPEZA (Ativável apenas no funcionamento normal)

- / Manter a mão à frente da janela do sensor, a uma distância de 30 - 50 mm, a água corre durante aprox. 5 s, assim que a água parar de correr, destapar a janela do sensor na bica = ativação bloqueada durante 60 s.
- / O modo de limpeza pode ser ativado, no mínimo, 1 min após um reinício do sistema.

#### ENXAGUAMENTO PERMANENTE (Ativável apenas no funcionamento normal)

- / Manter a mão à frente da janela do sensor, a uma distância de 30 - 50 mm, a água corre durante aprox. 5 s, assim que a água parar de correr, destapar a janela do sensor na bica = ativação bloqueada durante 60 s, a água para de correr aprox. 5 s, a água começa a correr novamente, destapar a janela do sensor na bica no espaço de 2 s = lavagem prolongada durante 200 s. Esta pode ser interrompida em qualquer momento colocando a mão na zona de deteção.
- / A lavagem prolongada pode ser ativada, no mínimo, 1 min após um reinício do sistema.

#### DESINFECÇÃO TÉRMICA

- / A desinfecção térmica, segundo a ficha técnica DVGW W 551 ( $\geq 70^\circ\text{C}/> 3 \text{ min}$ ), só pode ser realizada por funcionários devidamente qualificados.
- / Durante a desinfecção térmica existe o perigo de queimaduras.
- / A admissão da água fria deve ser cortada durante a desinfecção térmica. Seguidamente pode ser activado o "Enxaguamento permanente".



A ELIMINAÇÃO DE RESÍDUOS DE PILHAS E EQUIPAMENTO ELÉTRICO E ELETRÓNICO ANTIGO (aplicável na União Europeia e outros países europeus com sistemas de recolha independentes).

Este símbolo nas pilhas, no produto ou na embalagem indica que as pilhas ou o produto não devem ser tratados como lixo doméstico. Ao assegurar-se que as pilhas ou o produto são eliminados corretamente, ajuda a prevenir consequências potencialmente negativas para o ambiente e para saúde pública. A reciclagem destes materiais contribuirá para conservar os recursos naturais. Para garantir que as pilhas ou o produto serão manuseados corretamente, elimine o produto no fim da sua vida útil no ponto de recolha apropriado para pilhas e equipamento elétrico e eletrónico. Para informação mais detalhada sobre a reciclagem deste produto ou das pilhas, contacte o seu centro cívico local, serviço de eliminação de resíduos domésticos ou a loja onde adquiriu o produto.



**WSKAZÓWKI BEZPIECZEŃSTWA**

- ⚠ Aby uniknąć zranień na skutek zgniecenia lub przecięcia, podczas montażu należy nosić rękawice ochronne.
- ⚠ Produkt może być używany tylko do kąpieli, higieny i czyszczenia ciała.
- ⚠ Dzieciom można pozwolić na używanie produktu bez nadzoru jedynie wtedy, gdy udzielono odpowiedniego pouczenia, które sprawia, że dziecko jest w stanie używać produkt w bezpieczny sposób i rozumie niebezpieczeństwa związane z nieodpowiednią obsługą.
- ⚠ Znaczne różnice ciśnień na dopływach ciepłej i zimnej wody muszą zostać wyrównane.

**PRZYŁĄCZE ELEKTRYCZNE**

- ⚠ Przy instalacji elektrycznej należy przestrzegać odpowiednich przepisów krajowych i europejskich w obowiązującej wersji.
- ⚠ Prace instalacyjne i kontrolne przeprowadza autoryzowany elektryk, przestrzegając przepisy DIN VDE 0100 cz. 701 / IEC 60364-7-701.
- ⚠ Całość zasilania elektrycznego odbywa się przy użyciu przyłącza prądu zmiennego 240V/N/PE/50Hz.
- ⚠ Zabezpieczenie instalacji musi mieć miejsce przy użyciu zabezpieczenia różnicowego (RCD) z różnicą pomiarów wynoszącą  $\leq 30$  mA.
- ⚠ Urządzenie ochronne musi być sprawdzane w regularnych odstępach czasu pod kątem właściwego działania.
- ⚠ Temperatura otoczenia nie może przekraczać 50°C.
- ⚠ Należy zapewnić, by produkt można było odłączyć od sieci, np. za pomocą wyłącznika wszystkich biegunów zgodnie z EN 60335-1 ust. 24.3.

**TRANSFORMATOR**

- / Zasilanie elektryczne w 6 V DC może mieć miejsce jedynie poprzez dostarczony zasilacz typu Typ 19769620. Zasilacz musi być wbudowany w sposób bezdotykowy w puszcze podtylnkowej montowanej przez klienta poza obszarami 0, 1 i 2. (patrz strona 65)
- / Napięcie zasilające 100 - 240 V AC 50 - 60 Hz musi być dostarczone poprzez rozdzielacz (wyłącznik) i przy użyciu zabezpieczenia różnicowego (RCD) z różnicą pomiarów wynoszącą  $\leq 30$  mA.
- / Transformator typu 19769620 nadaje się jedynie do zasilania produktów typu 38119XXX/38120XXX.
- / Do jednego transformatora w zestawie gotowym mogą być podłączone maks. 4 armatury.

**WSKAZÓWKI MONTAŻOWE**

- / Przed montażem należy skontrolować produkt pod kątem szkód transportowych. Po montażu nie widać żadnych szkód transportowych ani szkód na powierzchni.
- / Przewody i armatura muszą być montowane, płukane i kontrolowane według obowiązujących norm.
- / Należy przestrzegać wytycznych instalacyjnych obowiązujących w danym kraju.
- / Wszystkie prace mogą być przeprowadzone jedynie w stanie pozbawionym napięcia.
- / Najpierw należy zainstalować zestaw podstawowy nr katalogowy 16180180.
- / Wciągnąć przewód łączący lampy/transformatora do rurki kablowej za pomocą urządzenia do wciągania kabli (EN 20).
- / Do montażu można używać jedynie materiału normowego.
- / Wszystkie komponenty muszą pozostać dostępne.
- / Po ukończeniu montażu należy sprawdzić temperaturę na wylocie z armatury i ustawić temperaturę żądaną przez klienta.
- / Produkt przeznaczony wyłącznie do wody pitnej!

**DANE TECHNICZNE**

Armatura produkowana seryjnie z funkcją EcoSmart (ogranicznik przepływu)	
Ciśnienie robocze:	maks. 0,8 MPa
Zalecane ciśnienie robocze:	0,1 - 0,5 MPa
Ciśnienie próbne:	1,6 MPa
	(1 MPa = 10 bary = 147 PSI)
Temperatura wody gorącej:	maks. 60°C
Zalecana temperatura wody gorącej:	60°C
Dezynfekcja termiczna	max. 70°C/4 min

**TRANSFORMATOR**

Wejście (IN):	100 - 240 V / 50 - 60 Hz / 70 - 170 mA
Wyjście (OUT):	6 V DC / 500 mA
Stopień ochrony:	IPX1

Numer seryjny:	19769620 (patrz tabliczka znamionowa)
Wymiary:	patrz strona 64
Ciężar:	81 g
/ Transformatora nie można montować w strefie ochronnej 0, 1 ani 2.	
/ Zasilacz musi być wbudowany przez klienta w sposób bezdotykowy w puszcze przełącznikowej podtylnkowej. Puszka przełącznikowa podtylnkowa połączona jest z armaturą poprzez rurkę kablową EN 20.	

**PRZEWÓD ŁĄCZĄCY ARMATURY / TRANSFORMATORA**

Długość kabla:	7 m
Przekrój żyły:	ca. 0,25 mm <sup>2</sup>
- Kolor żyły:	Czarny (GND)
+ Kolor żyły:	Czerwony
Przyłącze do transformatora:	Połączenie zaciskowe
Rurka kablowa:	EN 20

W przypadku skrócenia przewodu łączącego należy go wyposażyć w tulejki końcowe żył 0,25 mm<sup>2</sup> oraz w styki długości 8 mm.

**TRYB 1 (Ustawienie fabryczne)**

daleki zasięg (Woda tylko gdy ręka jest w polu widzenia)	
Czas wyływu samoczynnego:	1 - 2 s
Automatyczne wyłączenie:	10 s

**TRYB 2**

krótki zasięg (redukcja ok. 50 mm, woda tylko gdy ręka jest w polu widzenia, czujnik LED i LED w urządzeniu sterującym pulsuje 1 x przy zamknięciu zaworu elektromagnetycznego)	
Czas wyływu samoczynnego:	1 - 2 s
Automatyczne wyłączenie:	10 s

**TRYB 3**

Po aktywacji w polu widzenia wypływ ciągły z funkcją zakończenia czasowego:	8 s
Zasięg = Tryb 1	

**TRYB CZYSZCZENIA**

aktywowany tylko w trybie zwykłym:	60 s
------------------------------------	------

**PŁUKANIE CIĄGŁE**

aktywowany tylko w trybie zwykłym:	200 s
------------------------------------	-------

**PŁUKANIE HIGIENICZNE**

Armatura aktywuje się samodzielnie 24 h po ostatnim użyciu (Ustawienie fabryczne = dezaktywowane):	10 s
----------------------------------------------------------------------------------------------------	------

**RESET SIECI**

Po ponownym uruchomieniu systemu rodzaj pracy ustawiony wcześniej pozostaje, zmiana do trybu zwykłego po ok.:	10 s
---------------------------------------------------------------------------------------------------------------	------

**NORMALNA PRACA**

- / Ustawienie fabryczne = Tryb 1 (daleki zasięg)
- / Zasięg pola widzenia zależy od optycznych warunków otoczenia, takich jak powierzchnie zewnętrzne, formy blatów umywalk, oświetlenie, odbicia itp.
- / Przy samoczynnym uruchamianiu się armatury należy ustawić sterowanie na tryb 2 (krótki zasięg). Jeśli to nie pomoże, należy ustalić źródło zakłóceń i je usunąć!
- / Krople wody lub skropliny na okienko czujnika armatury mogą prowadzić do niezamierzonego upływu wody.
- / W trybie zwykłym można aktywować tryb czyszczenia i płukania ciągłego.

**ZMIANA TRYBU**

- / Zmiana trybu możliwa jest tylko po ponownym uruchomieniu systemu za pomocą przycisku membranowego w urządzeniu sterującym, podczas 10 s świecenia wskaźnika LED. Każdorazowo można wybrać tylko kolejny tryb z 1 - 3. Po trybie 3 przestawianie rozpoczyna się ponownie od trybu 1.
- / Po naciśnięciu przycisku membranowego podczas 10 s świecenia wskaźnika LED, wskazywane jest ustawienie danego trybu (błysk 1, 2 lub 3 razy). Następnie dioda świeci nieprzerwanie 10 s i można ponownie przestawiać!
- / Jeśli w tym czasie przycisk membranowy nie zostanie naciśnięty, sterowanie przejdzie z aktualnie ustawionym trybem po ok. 50 s do trybu zwykłego!

**USTAWIENIE WSTĘPNE TEMPERATURY**

- / Ustawienie wstępne temperatury wylotu następuje za pomocą wału mieszającego. (patrz strona 68 Abb. 34)

- / W przypadku zmiennego ciśnienia systemowego - zimna/ ciepła - można wstępnie wyregulować przepływ i zminimalizować wahania temperatury. (patrz strona 68 Abb. 33)

## OPIS SYMBOLU



Nie stosować silikonów zawierających kwas octowy!



U STAWIANIE (patrz strona 68)

Ustawić żądaną maksymalną temperaturę gorącej wody



K O N S E R W A C J A (patrz strona 70)

Zgodnie z normą EN 806-5, krajowymi i miejscowymi przepisami, działanie zabezpieczeń przed przepływem zwrótnym musi być kontrolowane (przynajmniej raz w roku).



C Z Y S Z C Z E N I E (patrz strona 72)



C Z Y S Z C Z E N I E U M Y W A L K I (patrz strona 72)



R E S E T S I E C I (patrz strona 73)

W przypadku resetu sieci armatura na nowo się reguluje

0, 1, 2



Transformator



Rura osłonowa do prowadzenia przewodów



240 V



6 V



Podłączenie wody DN20 Ciepła woda



Podłączenie wody DN20 Zimna woda



C Z Ę Ś C I S E R W I S O W E (patrz strona 74)

XXX = Kody kolorów

000 = Chrom

140 = Brushed Bronze

250 = Brushed Gold-Optic

300 = Polished Redgold

310 = Brushed Redgold

330 = Polished Black Chrome

340 = Brushed Black Chrome

800 = Stainless Steel Optic

820 = Brushed Nickel

950 = Brushed Brass

990 = Polished Gold-Optic

W Y P O S A Ż E N I E S P E C J A L N E (Nie jest częścią dostawy)



Przedłużka 25 mm #13594000 (patrz strona 74)



Rozeta maskująca 22 mm (przy małej głębokości zabudowy) #13596XXX (patrz strona 74)



W Y M I A R Y (patrz strona 64)



S C H E M A T P R Z E P Ł Y W U (patrz strona 64)



Z N A K J A K O Ś C I (patrz strona 69)



O B S Ł U G A (patrz strona 72)

## PŁUKANIE HIGIENICZNE

- / Armatura aktywuje się samodzielnie 24 h po ostatnim użyciu na 10 s.

- / Ustawienia możliwe tylko po ponownym uruchomieniu systemu: Przerwa w zasilaniu elektrycznym na min. 10 s - kondensator urządzenia sterującego musi zostać „opóźniony” przez 2-krotne sięgnięcie w pole widzenia wylotu przed ponownym zaprogramowaniem.

- / 1 x Pulsuje = dezaktywowane (Ustawienie fabryczne)

- / 2 x Pulsuje = aktywowany

## A K T Y W A C J A / D E Z A K T Y W A C J A P Ł U K A N I A H I G I E N I C Z N E - G O

- / Płukanie higieniczne może zostać aktywowane lub dezaktywowane za pomocą przycisku membranowego w urządzeniu sterującym po ponownym uruchomieniu systemu. Postępowanie jak w przypadku zmiany trybu. Po zaświecenie na 10 s pozostanie ok. 50 s do aktywacji/dezaktywacji płukania higienicznego. Przez naciśnięcie przycisku membranowego po zaświeceniu przez 10 s nastąpi przejście pomiędzy tymi dwoma ustawieniami. Ustawienie wskazywane jest przez LED w celu kontroli: 1 x błysk = aktywowane, 2 x błysk = dezaktywowane. Bezpośrednio po tym przez błysk wskazywany jest aktualnie ustawiony tryb (1 - 3), następnie LED świeci ponownie przez 10 s. Jeśli nie zostanie wprowadzony żaden inny tryb lub ustawienie płukania higienicznego, sterowanie po 50 s od zgaśnięcia LED przejdzie w tryb zwykły!

## T R Y B C Z Y S Z C Z E N I A (aktywowany tylko w trybie zwykłym)

- / Przytrzymać rękę ok 30 - 50 mm przed okienkiem czujnika, woda poleci ok. 5 s, po zakończeniu zwolnić okienko czujnika na wylocie = aktywacja zablokowana na 60 s.

- / Tryb czyszczenia można uruchomić najwcześniej 1 min po ponownym uruchomieniu systemu.

## P Ł U K A N I E C I A Ğ Ł Ę (aktywowany tylko w trybie zwykłym)

- / Przytrzymać rękę ok 30 - 50 mm przed okienkiem czujnika, woda poleci ok. 5 s, po zakończeniu zwolnić okienko czujnika na wylocie = aktywacja zablokowana na 60 s, woda leci ok. 5 s, woda leci ponownie, zwolnić okienko czujnika na wylocie w ciągu ok. 2 s = trwałe płukanie przez 200 s. Można je przerwać przez sięgnięcie w pole widzenia czujnika.

- / Płukanie ciągłe można uruchomić najwcześniej 1 min po ponownym uruchomieniu systemu.

## D E Z Y N F E K C J A T E R M I C Z N A

- / Zgodnie z arkuszem roboczym DVGW W 551 ( $\geq 70^{\circ}\text{C}/> 3 \text{ min}$ ) dezynfekcję termiczną może przeprowadzać jedynie przeszkolony personel.

- / Przy dezynfekcji termicznej istnieje niebezpieczeństwo oparzenia.

- / W trakcie dezynfekcji termicznej należy zablokować dopływ zimnej wody. Potem można aktywować "Płukanie ciągłe".



U N I E S Z K O D L I W I A N I E Z U Ż Y T Y C H B A T E R I I I W Y - E K S P L O A T O W A N E G O S P R Z Ę T U E L E K T R O N I C Z - N E G O (obowiązuje w krajach Unii Europejskiej i innych krajach europejskich mających oddzielne standardy zbierania odpadów).

Taki symbol umieszczony na baterii, produkcie lub opakowaniu oznacza, że tej baterii ani produktu nie wolno przetwarzać wspólnie z odpadami z gospodarstwa domowego. Prawidłowo usuwając baterie lub produkt, zapobiegasz ujemnym konsekwencjom dla środowiska i zdrowia człowieka. Ponowne wykorzystanie materiałów przyczynia się do ochrony zasobów naturalnych. Aby mieć pewność, że bateria lub produkt będą przetwarzane w prawidłowy sposób, po zakończeniu okresu ich eksploatacji przekaż je do odpowiedniego punktu zbiórki w celu ponownego wykorzystania baterii oraz sprzętu elektrycznego i elektronicznego. Więcej szczegółowych informacji na temat ponownego wykorzystania niniejszego produktu lub baterii można uzyskać w miejscowym zarządzie gminy, punkcie zbiórki i usuwania odpadów z gospodarstwa domowego lub w sklepie, w którym produkt został zakupiony.



## △ BEZPEČNOSTNÍ POKYNY

- △ Pro zabránění řezným zraněním a pohmožděním je nutné při montáži nosit rukavice.
- △ Produkt smí být používán pouze ke koupání a za účelem tělesné hygieny.
- △ Používání tohoto produktu smí být dětem bez dozoru dovoleno pouze tehdy, pokud bylo dítě dostatečně s používáním produktu obeznámeno, tak že je schopné produkt bezpečně používat a chápe rizika spojená s nesprávnou obsluhou.
- △ Je nutné vyrovnat velké rozdíly tlaku mezi přípoji studené a teplé vody.

## ELEKTRICKÉ PŘIPOJENÍ

- △ Při elektroinstalaci musíte dodržet příslušné předpisy VDE a místní předpisy energetických podniků, vždy v platném znění.
- △ Práce na instalaci a přezkoušení musí být provedeny pouze certifikovaným elektroinstalátérem za dodržení normy DIN VDE 0100 část 701 / IEC 60364-7-701.
- △ Celkové napájení probíhá přes napojení na střídavý proud 240V/N/PE/50Hz.
- △ Jištění musí být provedeno přes přepěťovou ochranu (RCD/FI) se jmenovitým rozdílovým proudem  $\leq 30$  mA.
- △ Ochranné zařízení musí být v pravidelných intervalech kontrolováno ohledně funkčnosti.
- △ Okolní teplota nesmí být vyšší než 50 °C.
- △ Musí být zajištěno, aby bylo možné výrobek odpojit od sítě. Např. vícepólovým vypínačem podle EN 60335-1 odst. 24.3.

## TRANSFORMÁTOR

- / Napájení napětím 6 V DC SELV smí probíhat pouze transformátorem typu 19769620, obsaženém v dodávce. Transformátor musí být mimo zóny 0, 1 a 2 zabudován stavitelem do podomítkové krabice a chráněn proti doteku. (viz strana 65)
- / Síťové napětí 100 - 240 V AC 50 - 60 Hz musí být zapojeno přes odpojovač napětí (spínač) a také přes přepěťovou ochranu (RCD/FI) se jmenovitým rozdílovým proudem  $\leq 30$  mA.
- / Transformátor typu 19769620 je vhodný pouze pro napájení produktů typu 38119XXX/38120XXX.
- / Na transformátor hotové sady je možné připojit až čtyři armatury.

## POKYNY K MONTÁŽI

- / Před montáží je třeba produkt zkontrolovat, zda nebyl při transportu poškozen. Po zabudování nebudou uznány žádné škody způsobené transportem nebo poškození povrchu.
- / Vedení a armatura musí být namontovány, propláchnuty a otestovány podle platných norem.
- / Je třeba dodržovat montážní pravidla platná v dané zemi.
- / Veškeré práce se smí provádět pouze v beznapěťovém stavu.
- / Předtím musí být nainstalována základní sada obj. č. 16180180.
- / Spojovací vedení svítidla s transformátorem uložte do chráničky (EN 20) pomocí protahovací struny.
- / K montáži smí být používán pouze materiál odpovídající normám.
- / Všechny komponenty musí zůstat přístupné.
- / Po zamontování je třeba zkontrolovat výstupní teplotu armatury a nastavit ji na teplotu dle požadavku zákazníka.
- / Výrobky Hansgrohe jsou vhodné pro přímý kontakt s pitnou vodou.

## TECHNICKÉ ÚDAJE

Armatura je sériově vybavena zařízením EcoSmart (omezovač průtoku)

Provozní tlak:	max. 0,8 MPa
Doporučený provozní tlak:	0,1 - 0,5 MPa
Zkušební tlak:	1,6 MPa
	(1 MPa = 10 bar = 147 PSI)
Teplota horké vody:	max. 60°C
Doporučená teplota horké vody:	60°C
Tepelná dezinfekce	max. 70°C/4 min

## TRANSFORMÁTOR

Vstup (IN):	100 - 240 V / 50 - 60 Hz / 70 - 170 mA
Výstup (OUT):	6 V DC / 500 mA
Třída krytí:	IPX1
Sériové číslo:	19769620 (viz typový štítek)
Rozměry:	viz strana 64
Hmotnost:	81 g

- / Transformátor nesmí být montován v zónách ochrany 0, 1 nebo 2.
- / Transformátor musí být zabudován do podomítkové instalační krabice. Tuto podomítkovou instalační krabici je potřeba s armaturou spojit pomocí vedení v chráničce EN 20.

## SPOJOVACÍ VEDENÍ ARMATURY S TRANSFORMÁTOREM

Délka kabelu:	7 m
Průměr žil:	ca. 0,25 mm <sup>2</sup>
- Barva žil:	Černá (GND)
+ Barva žil:	Červená
Připojení k transformátoru:	Svorkové spojení
Chránička pro kabel:	EN 20

Pokud bude spojovací vedení zkráceno, musí být žíly opatřeny kabelovými koncovkami 0,25 mm<sup>2</sup> a délkou kontaktu 8 mm.

## REŽIM 1 (Nastavení z výroby)

dlouhý dosah (Výdej vody pouze, pokud je ruka v místě snímání)	
Doba doběhvek.:	1 - 2 s
Automatické vypnutí:	10 s

## REŽIM 2

krátký dosah (omezení o cca 50 mm, výdej vody pouze, pokud je ruka v místě snímání, LED snímače a LED na řídicí jednotce bliká 1 x při zavření elektromagnetického ventilu)	
Doba doběhvek.:	1 - 2 s
Automatické vypnutí:	10 s

## REŽIM 3

Po aktivaci místa snímání trvalý chod s překročením časového omezení:	8 s
Dosah = Režim 1	

## REŽIM ČIŠTĚNÍ

Lze aktivovat pouze při normálním provozu:	60 s
--------------------------------------------	------

## TRVALÉ VYPLACHOVÁNÍ

Lze aktivovat pouze při normálním provozu:	200 s
--------------------------------------------	-------

## HYGIENICKÉ VYPLACHOVÁNÍ

Armatura se aktivuje automaticky 24 hod. po posledním používání (Nastavení z výroby = deaktivováno):	10 s
------------------------------------------------------------------------------------------------------	------

## RESET SÍTĚ

Po spuštění systému zůstává zachován naposledy nastavený provozní režim, přechod do normálního provozu po cca:	10 s
----------------------------------------------------------------------------------------------------------------	------

## NORMÁLNÍ PROVOZ

- / Nastavení z výroby = Režim 1 (dlouhý dosah)
- / Dosah místa snímání závisí na optických podmínkách daného prostředí jako jsou povrchy, tvary umyvadel, osvětlení, odraz světla atd
- / V případě samostatného spuštění armatury je nutné přepnout na režim 2 (krátký dosah). Pokud tento krok nepomůže, je nutné zjistit a odstranit místo poruchy!
- / Kapky vody nebo kondenzát na okénku armatury mohou vyvolat nechtěný výdej vody.
- / Během normálního provozu lze aktivovat režim čištění a nepřetržitě splachování.

## ZMĚNA REŽIMU

- / Změna režimu je možná pouze po novém spuštění systému, kdy během 10 s svítí LED kontrolka nad fóliovým tlačítkem na řídicí jednotce. Je možné zvolit vždy další režim z 1 - 3. Po režimu 3 se provádí nastavování opět u režimu 1.
- / Při stisknutí fóliového tlačítka během 10 vteřin, kdy svítí indikační LED, se zobrazí blikáním (1, 2 nebo 3x) příslušný nastavený režim. Poté se dioda opět rozsvítí nepřetržitě na 10 s a je opět možné provést změnu nastavení!
- / Pokud během této doby nedojde ke stisknutí fóliového tlačítka, přejde řídicí jednotka s aktuálně nastaveným režimem po cca 50 s na normální provoz!

## PŘEDNASTAVENÍ TEPLoty

- / Přednastavení výstupní teploty se provádí pomocí směšovacího ústrojí. (viz strana 68 Abb. 34)
- / V případě silného kolísání systémových tlaku studené/teplé vody lze pomocí vstupního blokování regulovat objemové toky a snížit kolísání teploty. (viz strana 68 Abb. 33)

## POPIS SYMBOLŮ

 Nepoužívat silikon s obsahem kyseliny octové!

 NASTAVENÍ (viz strana 68)

Nastavit požadovanou maximální teplotu horké vody

 ÚDRŽBA (viz strana 70)

U zpětných ventilů se musí podle EN 806-5 v souladu s národními nebo regionálními předpisy testovat jejich funkčnost (alespoň jednou ročně).

 ČIŠTĚNÍ (viz strana 72)

ČIŠTĚNÍ UMÝVADLA (viz strana 72)


 RESET SÍTĚ (viz strana 73)

Při resetu sítě se armatura znovu vyladí

0, 1, 2 CHRÁNĚNÁ OBLAST (viz strana 65)


 Transformátor

 Ochranná trubka

 240 V

 6 V

 Připojení vody DN20 Teplá voda

 Připojení vody DN20 Studená voda

 SERVISNÍ DÍLY (viz strana 74)

XXX = Kód povrchové úpravy

000 = Chrom

140 = Brushed Bronze

250 = Brushed Gold-Optic

300 = Polished Redgold

310 = Brushed Redgold

330 = Polished Black Chrome

340 = Brushed Black Chrome

800 = Stainless Steel Optic

820 = Brushed Nickel

950 = Brushed Brass

990 = Polished Gold-Optic

ZVLÁŠTNÍ PŘÍSLUŠENSTVÍ (není součástí dodávky)

 prodloužení 25 mm #13594000 (viz strana 74)

 prodloužení 22 mm (při malé hloubce zabudování) #13596XXX (viz strana 74)

 ROZMĚRY (viz strana 64)

 DIAGRAM PRŮTOKU (viz strana 64)

 ZKUŠEBNÍ ZNAČKA (viz strana 69)

 OVLÁDÁNÍ (viz strana 72)

## HYGIENICKÉ VYPLACHOVÁNÍ

/ Armatura se aktivuje na 10 s automaticky 24 hod. po posledním používání.

/ Nastavení je možné pouze po novém spuštění systému: Přerušení elektrického napájení na min. 10 s, kondenzátor řídicí jednotky musí být „vypuštěn“ umístěním ruky do místa snímání dvakrát za sebou, než bude možné jej opět naprogramovat.

/ 1 x Blikání = deaktivováno (Nastavení z výroby)

/ 2 x Blikání = aktivní

## AKTIVOVAT / DEAKTIVOVAT HYGIENICKÉ VYPLÁCHNUTÍ

/ Hygienické vypláchnutí lze aktivovat/deaktivovat pomocí fóliového tlačítka na řídicí jednotce po novém spuštění systému. Postup stejný jako při změně režimu. Po rozsvícení indikátoru na 10 s máte cca 50 s k aktivaci/deaktivaci hygienického vypláchnutí. Stisknutím fóliového tlačítka po rozsvícení na 10 s se provádí přepínání mezi dvěma nastaveními. Pro kontrolu se pak pomocí LED zobrazí aktivované nastavení: 1 x bliknutí = aktivováno, 2 x bliknutí = deaktivováno. Ihned poté se blikáním zobrazí aktuálně nastavený režim (1 - 3), následně svítí LED opět po dobu 10 s. Pokud se neprovede nastavení jiného režimu nebo jiné nastavení hygienického vypláchnutí, přepne se řídicí jednotka 50 s po zhasnutí LED do normálního provozu!

## REŽIM ČIŠTĚNÍ (lze aktivovat pouze při normálním provozu)

/ Přidržeťte ruku ve vzdálenosti mezi 30 - 50 mm před oknem snímače, voda vytéká po dobu cca 5 s, po přerušení proudu vody uvolněte okno snímače na výtoku = aktivace je na 60 s. zablokována.

/ Režim čištění lze aktivovat nejdříve 1 min po novém spuštění systému.

## TRVALÉ VYPLACHOVÁNÍ (lze aktivovat pouze při normálním provozu)

/ Přidržeťte ruku ve vzdálenosti mezi 30 - 50 mm před oknem snímače, voda vytéká po dobu cca 5 s, po přerušení proudu vody uvolněte okno snímače na výtoku = aktivace je na 60 s. zablokována, zastavení vody trvá cca 5 s, voda se opět spustí, odkryje okno snímače na výtoku během 2 s = nepřetržitě vyplachování po dobu 200 s. To lze kdykoliv přerušit umístěním ruky do místa snímání.

/ Aktivaci nepřerušovaného vyplachování lze provést nejdříve 1 min po novém spuštění systému.

## TEPELNÁ DESINFEKCE

/ Tepelnou desinfekci podle pracovního listu DVGW W 551 ( $\geq 70^{\circ}\text{C}/> 3 \text{ min}$ ) smí provádět pouze vyškolený personál.

/ Při tepelné desinfekci hrozí riziko opaření.

/ Při tepelné desinfekci musí být uzavřen přívod studené vody. Pak lze opět aktivovat "trvalé vyplachování".



LIKVIDACE ODPADNÍCH BATERIÍ A STARÝCH ELEKTRICKÝCH A ELEKTRONICKÝCH ZAŘÍZENÍ (platné v Evropské unii a v dalších evropských zemích se systémy odděleného sběru odpadu).

Tento symbol na baterii, výrobku nebo obalu znamená, že baterie nebo výrobek nesmí být považován za domácí odpad. Zajištěním správné likvidace baterie nebo výrobku pomůžete předcházet možným negativním dopadům na životní prostředí a lidské zdraví. Recyklace materiálů pomáhá zachovat přírodní zdroje. Aby bylo zajištěno správné zacházení s baterií nebo výrobkem, odevzdejte produkt po konci životnosti na příslušném sběrném místě určeném pro recyklaci baterií, elektrických a elektronických zařízení. Podrobnější informace o recyklaci tohoto výrobku nebo baterie získáte na místním úřadě, u společnosti pro likvidaci domácího odpadu nebo v prodejně, kde jste výrobek zakoupili.

**⚠ BEZPEČNOSTNÉ POKYNY**

- ⚠ Pri montáži musíte nosiť rukavice, aby ste predišli pomliaždeninám a rezným poraneniam.
- ⚠ Produkt sa smie používať len na kúpanie a telesnú hygienu.
- ⚠ Deform sa smie povoliť používanie výrobku bez dozoru iba vtedy, ak bol vydaný primeraný pokyn, pomocou ktorého je dieťa schopné výrobok používať bezpečným spôsobom a porozumieť nebezpečenstvám, ktoré vyplývajú z nesprávnej obsluhy.
- ⚠ Veľké rozdiely v tlaku medzi prípojkami studenej a teplej vody musia byť vyrovnané.

**ELEKTRICKÉ PRIPOJENIE**

- ⚠ Pri elektroinštalácii je nutné dodržiavať príslušné predpisy VDE, krajiny a EVU v príslušnom platnom vydaní.
- ⚠ Inštalčné a skúšobné práce môže vykonávať len certifikovaný elektroinštalatér, pričom zohľadní DIN VDE 0100 časť 701 / IEC 60364-7-701.
- ⚠ Celkové zásobovanie elektrickým prúdom prebieha prostredníctvom pripojenia striedavého prúdu 240V/N/PE/50Hz
- ⚠ Istenie musí byť vykonané cez prepäťovú ochranu (RCD/FI) s menovitým rozdielovým prúdom  $\leq 30$  mA.
- ⚠ Funkčnosť ochranného zariadenia sa musí kontrolovať v pravidelných časových intervaloch.
- ⚠ Okolité teplota nesmie byť vyššia ako 50 °C.
- ⚠ Musí byť zabezpečené, aby bolo možné výrobok odpojiť od siete, napr. vypínačom všetkých pólov podľa smernice EN 60335-1 odstavec 24.3.

**TRANSFORMÁTOR**

- / Napájanie 6 V DC SELV je povolené len prostredníctvom dodaného transformátora typu 19769620. Transformátor musí byť zo strany stavebníka zabudovaný mimo zón 0, 1 a 2 chránený pred dotykom v podomietkovej krabici. (viď strana 65)
- / Sieťové napätie 100 - 240 V AC 50 - 60 Hz musí prebiehať cez odpojovač (spínač), ako aj cez prepäťovú ochranu (RCD/FI) so menovitým rozdielovým prúdom  $\leq 30$  mA.
- / Transformátor typu 19769620 je vhodný len na napájanie výrobkov typu 38119XXX/38120XXX.
- / Na transformátor hotovej súpravy je možné pripojiť až štyri armatúry.

**POKYNY PRE MONTÁŽ**

- / Pred montážou musíte produkt skontrolovať, či nebol počas transportu poškodený. Po zabudovaní nebudú uznané žiadne škody spôsobené transportom alebo poškodenia povrchu.
- / Potrubia a vybavenie musia byť namontované, prepláchnuté a vybavené v platnom normami.
- / Je potrebné dodržiavať smernice o inštalácii, ktoré sú práve teraz platné v krajinách.
- / Všetky práce sa smú vykonávať len vtedy, keď je prístroj odpojený od elektrického napätia.
- / Predtým treba nainštalovať základný set s obj. číslom 16180180.
- / Spojovací kábel medzi svietidlom a transformátorom viahnite do chráničky (EN 20) pomocou vŕhovaciej struny.
- / Pri montáži môže byť použitý len materiál zodpovedajúci norme.
- / Všetky komponenty musia zostať prístupné.
- / Po úspešnej montáži musíte prekontrolovať výstupnú teplotu armatúry a nastavíť ju na zákazníkom požadovanú teplotu.
- / Výrobok je koncipovaný výhradne pre pitnú vodu!

**TECHNICKÉ ÚDAJE**

Armatúra je sériovo vybavená zariadením EcoSmart (obmedzovač prietoku)

Prevádzkový tlak:	max. 0,8 MPa
Doporučený prevádzkový tlak:	0,1 - 0,5 MPa
Skúšobný tlak:	1,6 MPa
	(1 MPa = 10 bar = 147 PSI)
Teplota teplej vody:	max. 60°C
Doporučená teplota teplej vody:	60°C
Termická dezinfekcia	max. 70°C/4 min

**TRANSFORMÁTOR**

Vstup (IN):	100 - 240 V / 50 - 60 Hz / 70 - 170 mA
Výstup (OUT):	6 V DC / 500 mA
Trieda ochrany:	IPX1

Sériové číslo:	19769620 (viď typový štítok)
Rozmery:	viď strana 64
Hmotnosť:	81 g

- / Transformátor nesmie byť montovaný v ochrannej zóne 0, 1 alebo 2.
- / Transformátor musí byť zo strany stavebníka zabudovaný v podomietkovej inštaláčnej krabici chránený pred dotykom. Táto podomietková inštaláčná krabica je s armatúrou spojená prostredníctvom chráničky EN 20.

**SPOJOVACÍ KÁBEL ARMATÚRY S TRANSFORMÁTOROM**

Dĺžka kábla:	7 m
Prierez vodiča:	ca. 0,25 mm <sup>2</sup>
- Farba vodiča:	Čierna (GND)
+ Farba vodiča:	Červená
Pripojenie k transformátoru:	Svorkový spoj
Chránička pre kábel:	EN 20

Ak bude spojovací kábel skrátaný, musí byť opatrený káblou koncovkou 0,25 mm<sup>2</sup> a dĺžkou styku 8 mm.

**REŽIM 1 (Nastavenie z výroby)**

dĺhý dosah (výdaj vody iba vtedy, keď je ruka v oblasti snímania)	
Doba dobehu:	1 - 2 s
Automatické vypínanie:	10 s

**REŽIM 2**

krátky dosah (redukovaný o cca 50 mm, výdaj vody iba vtedy, keď je ruka v oblasti snímania, LED snímača a LED na riadiacom prístroji zablíkajú (x pri zatvorení magnetického ventilu))	
Doba dobehu:	1 - 2 s
Automatické vypínanie:	10 s

**REŽIM 3**

Po aktivácii oblasti snímania trvalý chod s časovým limitom:	8 s
Dosah = Režim 1	

**ČISTIACI REŽIM**

aktivovateľný iba v normálnej prevádzke:	60 s
------------------------------------------	------

**TRVALÉ VYPLACHOVANIE**

aktivovateľný iba v normálnej prevádzke:	200 s
------------------------------------------	-------

**HYGIENICKÉ VYPLACHOVANIE**

Armatúra sa samočinne aktivuje 24 hodín po poslednom použití (Nastavenie z výroby = deaktivovaný):	10 s
----------------------------------------------------------------------------------------------------	------

**RESET SIETE**

Po reštarte systému ostane zachovaný posledný nastavený režim prevádzky, prechod na normálnu prevádzku po cca:	10 s
----------------------------------------------------------------------------------------------------------------	------

**NORMÁLNA PREVÁDZKA**

- / Nastavenie z výroby = Režim 1 (dĺhý dosah)
- / Dosah oblasti snímania závisí od optických podmienok okolia, ako povrchy, tvary umývadiel, osvetlenie, odrazy atď.
- / Pri samospúšťaní armatúry sa musí prepnúť na režim 2 (krátky dosah). Ak to nepomôže, musí sa zistiť a odstrániť zdroj poruchy!
- / Kvapky vody alebo kondenzátu na okne snímača batérie môžu vyvolať neúmyselné uvoľnenie vody.
- / V normálnej prevádzke je možné aktivovať čistiaci režim a nepretržité vyplachovanie.

**ZMENA REŽIMU**

- / Zmena režimu je možná iba po reštarte systému počas 10-sekundovej doby svietenia indikačnej LED nad fóliovým tlačidlom na riadiacom prístroji. Zvolí sa dá vždy len nasledujúci režim 1 - 3. Po režime 3 začína prestavenie opakované v režime 1.
- / Po stlačení fóliového tlačidla počas 10-sekundovej doby svietenia indikačnej LED sa prostredníctvom blikania (1, 2 alebo 3-krát) vždy zobrazí nastavený režim. Dióda potom ďalej svieti nepretržite 10 sekúnd a prestavenie sa môže vykonať opakovane!
- / Ak sa počas tejto doby nestlačí fóliové tlačidlo, riadiaci systém sa s aktuálne nastaveným režimom po cca 50 sekundách prepne na normálnu prevádzku!

## PREDNASTAVENIE TEPLoty

- / Výstupná teplota sa prednastavuje prostredníctvom zmiešavacieho hriadeľa. (viď strana 68 Abb. 34)
- / Pri silne kolísajúcich systémových tlakoch studená/teplá sa môžu prostredníctvom predradených uzáverov vyregulovať objemové prietoky a minimalizovať kolísania teploty. (viď strana 68 Abb. 33)

## POPIS SYMBOLOV



Nepoužívať silikón s obsahom kyseliny octovej!



NASTAVENIE (viď strana 68)

Nastavte požadovanú maximálnu teplotu horúcej vody



ÚDRŽBA (viď strana 70)

Pri spätných ventiloch sa musí podľa EN 806-5 v súlade s národnými alebo regionálnymi predpismi testovať ich funkčnosť (aspoň raz ročne).



ČISTENIE (viď strana 72)



UMYŤ UMÝVADLO (viď strana 72)



RESET SIETE (viď strana 73)

Pri resete siete sa armatúra nastaví nanovo.

0, 1, 2

OCHRANNÁ OBLASŤ (viď strana 65)



Transformátor



Ochranná rúra EN20



240 V



6 V



Pripojenie vody DN20 Teplá voda



Pripojenie vody DN20 Studená voda



SERVISNÉ DIELY (viď strana 74)

XXX = Farebné označenie

000 = Chróm

140 = Brushed Bronze

250 = Brushed Gold-Optic

300 = Polished Redgold

310 = Brushed Redgold

330 = Polished Black Chrome

340 = Brushed Black Chrome

800 = Stainless Steel Optic

820 = Brushed Nickel

950 = Brushed Brass

990 = Polished Gold-Optic

ZVLÁŠTNE PRÍSLUŠENSTVO (nie je súčasťou dodávky)



Predĺženie 25 mm #13594000 (viď strana 74)



Predĺženie 22 mm (pri malej montážnej hĺbke) #13596XXX (viď strana 74)



ROZMERY (viď strana 64)



DIAGRAM PRIETOKU (viď strana 64)



OSVEDČENIE O SKÚŠKE (viď strana 69)



OBSLUHA (viď strana 72)

## HYGIENICKÉ VYPLACHOVANIE

- / Armatúra sa po 24 hodinách od posledného použitia samočinne aktivuje na 10 sekúnd.
- / Nastavenie možné iba po reštarte systému: Prerušenie napájania na min. 10 sekúnd, kondenzátor riadiaceho prístroja sa musí pred novým programovaním „vybiť“ prostredníctvom 2-násobného stlačenia do oblasti snímania výtoku.
- / 1 x Blikanie = deaktivovaný (Nastavenie z výroby)
- / 2 x Blikanie = aktivovaný

## AKTIVOVANIE / DEAKTIVOVANIE HYGIENICKÉHO VYPLACHOVANIA

- / Hygienické vyplachovanie sa dá po reštarte systému aktívovať/deaktivovať prostredníctvom fóliového tlačidla na riadiacom prístroji. Postup pri zmene režimu. Po dobe svietenia 10 sekúnd ostáva cca 50 sekúnd na aktiváciu/deaktiváciu hygienického vyplachovania. Stlačením fóliového tlačidla po dobe svietenia 10 sekúnd sa prepína medzi dvomi nastaveniami. Na kontrolu sa potom prostredníctvom LED zobrazí nastavenie: 1x bliknutie = aktivované, 2x bliknutie = deaktivované. Bezprostredne potom sa prostredníctvom blikania zobrazí aktuálne nastavený režim (1 - 3), LED potom opakovane svieti 10 sekúnd. Ak sa nezvolí iný režim alebo sa nevykoná iné nastavenie hygienického vyplachovania, riadiaci systém sa po 50 sekundách po zhasnutí LED prepne na normálnu prevádzku!

## ČISTIACI REŽIM (aktivovateľný iba v normálnej prevádzke)

- / Ruku držte vo vzdialenosti 30 - 50 mm pred oknom snímača, voda tečie cca 5 sekúnd, po zastavení vody odkryte okno snímača na výtoku = aktivácia zablokovaná na 60 sekúnd, voda tečie cca 5 sekúnd.
- / Čistiaci režim sa môže aktivovať najskôr 1 minútu po reštarte systému.

## TRVALÉ VYPLACHOVANIE (aktivovateľný iba v normálnej prevádzke)

- / Ruku držte vo vzdialenosti 30 - 50 mm pred oknom snímača, voda tečie cca 5 sekúnd, po zastavení vody odkryte okno snímača na výtoku = aktivácia zablokovaná na 60 sekúnd, zastavenie vody na cca 5 sekúnd, voda sa opätovne spustí, v priebehu 2 sekúnd uvoľníte okno snímača na výtoku = nepretržité vyplachovanie na 200 sekúnd. Toto sa dá kedykoľvek prerušiť stlačením do oblasti snímania.
- / Nepretržité vyplachovanie sa môže aktivovať najskôr 1 minútu po reštarte systému.

## TERMICKÁ DEZINFEKČIA

- / Termickú dezinfekciu podľa pracovného listu nemeckého zväzu DVGW W 551 ( $\geq 70^\circ\text{C}/> 3 \text{ min.}$ ) smie vykonávať iba vyškolený personál.
- / Pri termickej dezinfekcii hrozí nebezpečenstvo obarenia.
- / Počas termickej dezinfekcie sa musí uzatvoriť prítok studenej vody. Potom je možné aktivovať „trvalé vyplachovanie“.



LIKVIDÁCIA ODPADOVÝCH BATÉRIÍ A STARÝCH ELEKTRICKÝCH A ELEKTRONICKÝCH ZARIADENÍ (platné v Európskej únii a v ďalších európskych krajinách so systémom oddeleného zberu odpadu).

Tento symbol na batérii, výrobku alebo na obale znamená, že batéria alebo výrobok nesmie byť považovaný za domáci odpad. Zaistením správnej likvidácie batérie alebo výrobku pomôžete predchádzať možným negatívnym dopadom na životné prostredie a ľudské zdravie. Recyklácia materiálov pomáha k zachovaniu prírodných zdrojov. Aby bolo zaistené správne zachádzanie s batériou alebo výrobkom, odovzdajte produkt na konci životnosti na príslušné zberné miesto určené k recyklácii batérií, elektrických a elektronických zariadení. Podrobnejšie informácie o recyklácii tohto výrobku alebo batérie získate na miestnom úrade, v spoločnosti pre likvidáciu domáceho odpadu alebo v predajni, kde ste výrobok zakúpili.



## 安全技巧

- △ 装配时为避免挤压和切割受伤, 必须戴上手套。
- △ 本产品只允许作为洗浴, 卫生和洁身之用。
- △ 只有给予适当的能够使孩童更安全地使用该产品并了解错误操作的危险的说明时, 才允许孩童在没有监管的情况下使用该产品。
- △ 冷热水管间过大的压力差必须予以平衡。

## 电气连接

- △ 在进行电力安装的过程中, 遵守有效的德国电工规范以及本国的电力危险防护规定。
- △ 由获得许可的电气专业人员按照 DIN VDE 0100 第701部分 / IEC 60364-7-701 规定, 实施安装和检查工作。
- △ 总电源供应通过一个240V/NPE/50HZ的交流电源接口实现。
- △ 必须通过一个故障电流保护装置 (RCD / FI) 进行保险, 设计电流差≤30 mA。
- △ 必须定期检查保护装置的功能。
- △ 环境温度不得超过50 °C。
- △ 必须确保本产品可以从电源上断开, 例如根据EN 60335-1 Abs. 24.3 的规定通过一个全极开关。

## 变压器

- / 只允许通过 19769620 型原配变压器供应 6 V DC 特低安全电压 (SELV) 供电。变压器须避免接触, 并于安装基面安装在 0, 1 和 2 类区域之外的暗线盒中。(参见第页 65)
- / 必须通过一个隔离装置 (开关) 以及通过一个故障电流保护装置 (RCD / FI) 进行 100 - 240 V AC 50 - 60 Hz 电源供电, 设计电流差≤ 30 mA。
- / 19769620 型变压器只适合于给 38119XXX / 38120XXX 产品供电。
- / 总元件的一个变压器可以最多连接四个阀门。

## 安装提示

- / 安装前必须检查产品是否受到运输损害。安装后将不认可运输损害或表面损伤。
- / 管道和阀门必须根据通用标准进行安装, 冲洗和检查。
- / 请遵守当地国家现行的安装规定。
- / 所有的工作只能在没有电压的状况下进行。
- / 在此之前必须已经安装了底座组件 (订货号: 16180180)。
- / 借助于一个电线牵拉器将灯与变压器之间的连接电线拉到空心管 (符合 EN 20 规定) 中。
- / 安装时只允许使用符合标准要求材料。
- / 所有组件必须保持可供使用。
- / 在接下来的安装之后, 必须检查龙头的出水温度并将其调整为客户所需的温度。
- / 该产品专为饮用水设计!

## 技术参数

本龙头配有 EcoSmart (流量限制器)

工作压力:	最大 0,8 MPa
推荐工作压力:	0,1 - 0,5 MPa
测试压强:	1,6 MPa
	(1 MPa = 10 bar = 147 PSI)
热水温度:	最大 60°C
推荐热水温度:	60°C
热力消毒	max. 70°C / 4 min

## 变压器

输入 (IN):	100 - 240 V / 50 - 60 Hz / 70 - 170 mA
输出 (OUT):	6 V DC / 500 mA
保护等级:	IPX1
批号:	19769620 (参见铭牌)
规格尺寸:	参见第页 64
重量:	81 g

- / 变压器不得安装在0, 1或2类保护区域内。
- / 变压器必须安装在暗装开关盒中。该暗装开关盒通过 EN 20 所规定的空心管与龙头相连。

## 龙头与变压器之间的连接电线

电线长度:	7 m
芯线横截面积:	ca. 0,25 mm <sup>2</sup>
- 芯线颜色:	黑色 (GND)
+ 芯线颜色:	红色

连接到变压器上: 端子夹紧连接  
电线空心管: EN 20

如果缩短连接电线, 则必须在连接电线上加上 0.25mm 的芯线线鼻并保持 8mm 的接触长度。

## 模式 1 (出厂调整)

长有效距离 (只有当手位于检测区域时才会放水)  
继续时间: 1 - 2 s  
自动关闭: 10 s

## 模式 2

短有效距离 (约缩短 50 mm, 只有当手位于检测区域, 且传感器 LED 灯和控制设备上的 LED 灯闪烁 1 次, 磁阀关闭时才会放水)  
继续时间: 1 - 2 s  
自动关闭: 10 s

## 模式 3

激活检测区域后, 超时连续运行: 8 s  
有效距离 = 模式 1

## 清洁模式

只可在正常运行模式下激活: 60 s

## 持续冲喷

只可在正常运行模式下激活: 200 s

## 卫生冲喷

上次使用结束 24 h 后, 阀门自行激活 (出厂调整 = 已禁用): 10 s

## 网络重置

系统重新启动后保留上次设置的运行模式, 等待一段时间后切入正常运行模式, 等待时间约为: 10 s

## 正常操作

- / 出厂调整 = 模式 1 (长有效距离)
- / 检测区域的有效距离取决于环境光线条件, 如表面, 盥洗台的类型, 照明, 反射条件等。
- / 阀门自行触发时, 必须切换至模式 2 (短有效距离)。
- / 管接头反射器窗口的水滴或冷凝水可能触发意外的水流流动。
- / 在正常运行模式下, 可以激活清洁模式和持续冲洗功能。









## 模式切换

- / 操作控制设备上的薄膜按钮, LED 指示灯长亮 10 s, 系统重启, 在此之后才能进行模式切换。只能选择模式 1 - 3 中的下一个模式。模式 3 之后, 将重新从模式 1 开始调节。
- / 按下薄膜按钮后, LED 指示灯长亮 10 秒钟, 然后将通过灯闪烁 (1 次, 2 次或 3 次) 的方式指示所设置的模式。然后, LED 灯再次长亮 10 s, 您可再次进行模式切换!
- / 若此期间不再次操作薄膜按钮, 则处于当前设置模式下的控制装置将于约 50 s 后切回正常运行模式!

## 温度预设


- / 通过混合轴进行出水温度的预设。(参见第页 68 Abb. 34)
- / 在冷热水系统压力剧烈波动的情况下, 可以通过截止阀调节体积流量, 并尽可能减小温度波动。(参见第页 68 Abb. 33)

## 符号说明

-  请勿使用含有乙酸的硅胶!
-  调节 (参见第页 68)
-  调整所希望的最大热水水温
-  保养 (参见第页 70)
-  单向阀必须在符合国家或当地的法律的情况下按照EN 806-5定期检查 (至少一年一次)。
-  清洗 (参见第页 72)
-  清洗水盆 (参见第页 72)
-  网络重置 (参见第页 73)
- 网络重置时, 水龙头重新校准




0, 1, 2 保护区 (参见第页 65)


 变压器

 空管

 240 V

 6 V

 水连接 DN20 热水

 水连接 DN20 冷水

 备用零件 (参见第页 74)

XXX = 颜色代码

000 = 镀铬

140 = Brushed Bronze

250 = Brushed Gold-Optic

300 = Polished Redgold

310 = Brushed Redgold

330 = Polished Black Chrome

340 = Brushed Black Chrome

800 = Stainless Steel Optic

820 = Brushed Nickel

950 = Brushed Brass

990 = Polished Gold-Optic

选装附件 (不在供货范围内)

 加长 25 mm #13594000 (参见第页 74)

 加长件22mm (墙壁不够深时) #13596XXX (参见第页 74)

 大小 (参见第页 64)

 流量示意图 (参见第页 64)

 检验标记 (参见第页 69)

 操作 (参见第页 72)

卫生冲喷

/ 上次使用结束 24 h 后, 阀门自行激活 10 s.

/ 只有当系统重启后才能进行设置: 切断电源供应至少 10 s 后, 必须先把手伸入出水口的检测区域内两次, 从而“排空”控制设备内的冷凝水, 然后才能重新进行编程.

/ 1 x 闪烁 = 已禁用 (出厂调整)

/ 2 x 闪烁 = 启动

激活禁用卫生冲洗装置

/ 可在系统重启后通过控制设备上的薄膜按钮来激活禁用卫生冲洗装置. 操作方法与模式切换的方法类似. LED 灯长亮 10 s 后, 有 50 s 时间可以进行激活禁用卫生冲洗装置的操作. 在 LED 灯长亮 10 s 后按压薄膜按钮, 即可在两种设置之间切换. 为便于控制, LED 灯将以闪烁的方式指示设置情况: 闪烁 1 次 = 已激活, 闪烁 2 次 = 已禁用. 随后, 将立即以闪烁形式指示当前设置的模式 (1 - 3), 然后 LED 灯再次长亮 10 s. 若不切换其他模式, 或不对卫生冲洗装置作其他设置, 则控制装置会在 LED 灯熄灭 50 s 后切回正常运行模式.

清洁模式 (只可在正常运行模式下激活)

/ 将手放在距传感器窗口 30 - 50 mm 处, 水流动约 5 s, 水停后释放传感器窗口 = 激活被锁定 60 s.

/ 系统重启至少 1 min 后, 可以激活清洁模式.

持续冲喷 (只可在正常运行模式下激活)

/ 将手放在距传感器窗口 30 - 50 mm 处, 水流动约 5 s, 水停后释放传感器窗口 = 激活被锁定 60 s, 水停约 5 s 后, 水又重新开始流动. 在 2 s 内释放传感器窗口 = 持续清洁 200 s. 将手探入检测区域, 即可随时中断该过程.

/ 系统重启至少 1 min 后, 可以激活持续清洁功能.

热力消毒

/ 只允许受过培训的人员按照工作表 DVGW W 551 ( $\geq 70^\circ\text{C} / > 3 \text{ min}$ ) 进行热力消毒.

/ 进行热力消毒时存在烫伤危险.

/ 在高温杀菌期间, 冷水管必须处于关闭状态. 然后才能启动“持续冲喷”.



处理废旧电池和旧电气和电子设备 (适用于欧盟和其他欧洲国家, 具有单独的收集系统).

电池上的此符号表示电池或产品未被视为生活垃圾. 通过确保电池或产品被正确回收处理, 您的行为有助于防止对环境和人类健康造成潜在的负面影响. 材料的回收需要帮助保护自然资源. 为确保正确处理电池或产品, 请在收集点末端移交产品, 以便回收电池, 电气和电子设备. 请联系您当地的 Civic 办公室, 您的家庭垃圾处理服务或您购买产品的商店获得关于回收此产品的详细信息.



**УКАЗАНИЯ ПО ТЕХНИКЕ БЕЗОПАСНОСТИ**

- ⚠ Во время монтажа следует надеть перчатки во избежание прищемления и порезов.
- ⚠ Изделие разрешается использовать только в гигиенических целях: для принятия ванны и личной гигиены.
- ⚠ Дети могут пользоваться изделием без присмотра взрослых только при условии того, что им были даны соответствующие инструкции, которые дают ребенку возможность безопасно пользоваться изделием и осознавать все риски неправильного использования изделия.
- ⚠ донного клапа. Перед установкой смесителя необходимо регулировочными кранами выровнять давление холодной и горячей воды при помощи вентилей регулирующих подачу воды в квартиру.

**ЭЛЕКТРОПОДКЛЮЧЕНИЕ**

- ⚠ При электромонтаже следует соблюдать соответствующие предписания Союза немецких электротехников (VDE), государственные нормы и предписания Европейского объединения исследований несчастных случаев (EVU) в действующей редакции.
- ⚠ Устройство и проверка электроустановки должны осуществляться квалифицированным электриком с соблюдением DIN VDE 0100, часть 701/IEC 60364-7-701.
- ⚠ Общее электроснабжение организуется подключением к сети переменного тока 240 В и 50 Гц с нейтралью и защитным заземлением.
- ⚠ Электроустановка должна предусматривать устройство защитного отключения (выключатель дифференциального тока) с измеряемым дифференциальным током  $\leq 30$  мА.
- ⚠ Защитное устройство подвергают регулярной проверке на предмет функционирования.
- ⚠ Температура окружающей среды должна быть не более 50 °С.
- ⚠ Необходимо обеспечить возможность отключения изделия от сети электропитания. Для этой цели предусматривают, например, выключатель, прерывающий ток на всех полюсах согласно EN 60335-1, раздел 24.3.

**ТРАНСФОРМАТОР**

- / Сверхнизкое напряжение (SELV) 6 В постоянного тока должно подаваться только через входящий в комплект трансформатор типа 19769620. При этом трансформатор устанавливают за пределами области 0, 1 и 2 в скрытой розетке, предусмотренной конструкцией здания, обеспечивая невозможность случайного касания трансформатора. (см. стр. 65)
- / Питание от электросети 100-240 В переменного тока с частотой тока 50-60 Гц должно осуществляться через размыкающее устройство (выключатель), а также устройство защитного отключения (выключатель дифференциального тока) с измеряемым дифференциальным током  $\leq 30$  мА.
- / Трансформатор типа 19769620 рассчитан только на питание изделия типа 38119XXX/38120XXX.
- / К трансформатору готового комплекта можно подключить до четырех арматур.

**УКАЗАНИЯ ПО МОНТАЖУ**

- / Перед монтажом следует проверить изделие на предмет повреждений при перевозке. После монтажа претензии о возмещении ущерба за повреждения при перевозке или повреждения поверхностей не принимаются.
- / Трубы и арматура должны быть установлены, промыты и проверены в соответствии с действующими нормами.
- / Необходимо соблюдать требования по монтажу, действующие в соответствующих странах.
- / Все работы разрешается выполнять только в обесточенном состоянии.
- / Предварительно устанавливают основной комплект, номер заказа 16180180.
- / Провод, соединяющий светильник и трансформатор, проводят через полую трубу (EN 20) с помощью устройства ввода кабеля.
- / При монтаже допускается применение только соответствующих нормам материалов.
- / После установки убедитесь, что возможен доступ ко всем компонентам.
- / По завершении монтажа необходимо проверить температуру арматуры на выходе и настроить температуру в соответствии с требованиями клиента
- / Изделие предназначено исключительно для питьевой воды!

**ТЕХНИЧЕСКИЕ ДАННЫЕ**

Смесители этой серии серийно оснащаются EcoSmart (ограничителем потока воды)

Рабочее давление: не более 0,8 МПа

Рекомендуемое рабочее давление: 0,1 - 0,5 МПа

Давление: 1,6 МПа  
(1 МПа = 10 bar = 147 PSI)

Температура горячей воды: не более 60°C  
 Рекомендуемая темп. гор. воды: 60°C  
 Термическая дезинфекция: max. 70°C/4 min

**ТРАНСФОРМАТОР**

Вход (IN): 100 - 240 V/50 - 60 Hz/70 - 170 mA  
 Выход (OUT): 6 V DC/500 mA  
 Тип защиты: IPX1  
 Серийный номер: 19769620 (См. типовую табличку)  
 Габариты: см. стр. 64  
 Вес: 81 g

/ Запрещается устанавливать трансформатор в защитной области 0, 1 или 2.

/ Трансформатор устанавливают в скрытой штепсельной розетке. Скрытую штепсельную розетку соединяют с арматурой через полую трубу EN 20.

**ПРОВОД, СОЕДИНЯЮЩИЙ АРМАТУРУ И ТРАНСФОРМАТОР**

Длина кабеля: 7 m  
 Поперечное сечение жилы: ca. 0,25 mm<sup>2</sup>  
 - Цвет жилы: Черный (GND)  
 + Цвет жилы: Красный  
 Подключение к трансформатору: Клеммное соединение  
 Полая труба для кабеля: EN 20

В случае укорачивания соединительного провода предусматривают втулочный наконечник жилы 0,25 мм<sup>2</sup> при длине контакта 8 мм.

**РЕЖИМ 1 (Заводская настройка)**

Большая дальность действия (Вода поступает только тогда, когда рука находится в зоне действия датчика)  
 Время выбега: 1 - 2 s  
 Автоматическое отключение: 10 s

**РЕЖИМ 2**

Небольшая дальность действия (Дальность действия сокращена примерно на 50 мм, вода поступает только тогда, когда рука находится в зоне действия датчика; когда закрывается магнитный клапан, светодиод датчика и светодиод устройства управления мигают 1 раз)  
 Время выбега: 1 - 2 s  
 Автоматическое отключение: 10 s

**РЕЖИМ 3**

После активации зоны действия датчика непрерывная работа с блокировкой по времени: 8 s  
 Дальность действия = Режим 1

**РЕЖИМ ОЧИСТКИ**

можно активировать только в нормальном режиме работы: 60 s

**ДЛИТЕЛЬНАЯ ПРОМЫВКА**

можно активировать только в нормальном режиме работы: 200 s

**ГИГИЕНИЧНАЯ ПРОМЫВКА**

Арматура активируется автоматически спустя 24 часа после последнего использования  
 (Заводская настройка = деактивировано): 10 s

**СБРОС СЕТИ**

После перезапуска системы сохраняется режим работы, который был задан последним; переход в нормальный режим спустя примерно: 10 s

**ОБЫЧНЫЙ РЕЖИМ**

- / Заводская настройка = Режим 1 (Большая дальность действия)
- / Диапазон действия датчика зависит от оптических условий среды, т.е. поверхностей, форм умывальников, освещения, отражающей способности и пр.
- / При непроизвольном срабатывании арматуры (небольшой радиус действия) нужно переключиться на режим 2. Если это не поможет, нужно определить и устранить источник помехи!
- / Капли воды или конденсирующаяся вода на окне датчика арматуры может вызвать самопроизвольную утечку воды.
- / В нормальном режиме работы можно активировать режим чистки и непрерывную промывку.

## СМЕНА РЕЖИМА

- / Сменить режим можно при помощи сенсорной кнопки на устройстве управления в течение 10 секунд, пока горит индикаторный светодиод. Выбрать можно только ближайший режим 1 - 3. После режима 3 настройка снова переходит на режим 1.
- / После нажатия сенсорной кнопки во время 10-секундного горения индикаторного светодиода, светодиод мигает (1, 2 или 3 раза), что соответствует выбранному режиму. Затем светодиод снова горит 10 секунд, в течение которых можно еще раз переключить режим!
- / Если в течение этого времени не нажать сенсорную кнопку, система управления примерно спустя 50 секунд переходит на нормальную работу в заданном режиме!

## ПРЕДВАРИТЕЛЬНАЯ НАСТРОЙКА ТЕМПЕРАТУРЫ

- / Температура на выходе предварительно настраивается при помощи месильного вала. (см. стр. 68 Abb. 34)
- / При сильных колебаниях давления в системе холодной/горячей воды при помощи входных заслонок можно отрегулировать объемные потоки и минимизировать температурные колебания. (см. стр. 68 Abb. 33)

## ОПИСАНИЕ СИМВОЛОВ



Не применяйте силикон, содержащий уксусную кислоту.



**ПОДГОНКА** (см. стр. 68)

Настроить необходимую максимальную температуру горячей воды



**ТЕХНИЧЕСКОЕ ОБСЛУЖИВАНИЕ** (см. стр. 70)

Защита обратного тока должна регулярно проверяться (минимум один раз в год) по стандарту EN 806-5 или в соответствии с национальными или региональными нормативами



**ОЧИСТКА** (см. стр. 72)



**ОЧИСТКА РАКОВИН** (см. стр. 72)



**СБРОС СЕТИ** (см. стр. 73)

При сбросе сети арматура регулируется заново

0, 1, 2

**ЗАЩИТНАЯ ЗОНА** (см. стр. 65)



трансформатор



Пустая труба



240 V



6 V



Подключение воды DN20 Теплая вода



Подключение воды DN20 Холодная вода



**КОМПЛЕКТ** (см. стр. 74)

XXX = Цветная кодировка

000 = Хром

140 = Brushed Bronze

250 = Brushed Gold-Optic

300 = Polished Redgold

310 = Brushed Redgold

330 = Polished Black Chrome

340 = Brushed Black Chrome

800 = Stainless Steel Optic

820 = Brushed Nickel

950 = Brushed Brass

990 = Polished Gold-Optic

## СПЕЦИАЛЬНЫЕ ПРИНАДЛЕЖНОСТИ

(не включено в объем поставки!)



Удлинение 25 мм #13594000 (см. стр. 74)



Удлинение 22 мм (при малой глубине установки) #13596XXX (см. стр. 74)



**РАЗМЕРЫ** (см. стр. 64)



**СХЕМА ПОТОКА** (см. стр. 64)



**ЗНАК ТЕХНИЧЕСКОГО КОНТРОЛЯ** (см. стр. 69)

## МОНТАЖ (см. стр. 66)



## ЭКСПЛУАТАЦИЯ (см. стр. 72)

### ГИГИЕНИЧНАЯ ПРОМЫВКА

- / Арматура активируется на 10 секунд автоматически спустя 24 часа после последнего использования.
- / Настройка возможна только после перезапуска системы: Прекращение подачи электропитания минимум на 10 секунд; прежде чем запрограммировать заново, конденсатор устройства управления нужно «опорожнить», 2 раза заведя руку в зону действия датчика на выходе.
- / 1 x Мигание = деактивировано (Заводская настройка)
- / 2 x Мигание = активирован

### АКТИВАЦИЯ / ДЕАКТИВАЦИЯ ГИГИЕНИЧНОЙ ПРОМЫВКИ

- / Гигиеничную промывку можно активировать/деактивировать при помощи сенсорной кнопки на устройстве управления после перезапуска системы. Порядок действий аналогичен смене режима. После горения в течение 10 секунд остаются примерно 50 секунд для активации/деактивации гигиеничной промывки. Посредством нажатия сенсорной кнопки после 10-секундного горения можно переключаться между этими двумя настройками. В целях контроля при помощи светодиода изображается выполненная настройка: мигает 1 раз = функция активирована, мигает 2 раза = функция деактивирована. Непосредственно после этого светодиод мигает соответствующим образом в зависимости от выбранного режима (1 - 3), затем светодиод снова загорается на 10 секунд. Если не выбрать никакой другой режим или не выполнить другую настройку гигиеничной промывки, спустя 50 секунд после того, как погаснет светодиод, система управления переходит в режим нормальной работы!

### РЕЖИМ ОЧИСТКИ (можно активировать только в нормальном режиме работы)

- / Поднесите руку на расстояние 30 - 50 мм от окошка датчика, вода течет примерно 5 секунд; когда вода перестанет течь, откройте окошко датчика на выходе = активация заблокирована на 60 секунд.
- / Режим очистки можно активировать не ранее чем через 1 минуту после перезапуска системы.

### ДЛИТЕЛЬНАЯ ПРОМЫВКА (можно активировать только в нормальном режиме работы)

- / Поднесите руку на расстояние 30 - 50 мм от окошка датчика, вода течет примерно 5 секунд; когда вода перестает течь, откройте окошко датчика на выходе = активация заблокирована на 60 секунд; вода перестает течь примерно на 5 секунд; когда вода снова начинает течь, откройте окошко датчика на выходе в течение 2 секунд = непрерывная промывка в течение 200 секунд. Промывку можно прервать в любой момент, поместив руку в зону действия датчика.
- / Непрерывную промывку можно активировать не ранее чем через 1 минуту после перезапуска системы.

### ТЕРМИЧЕСКАЯ ДЕЗИНФЕКЦИЯ

- / Термическую дезинфекцию согласно рабочему стандарту DVGW W 551 ( $\geq 70^\circ\text{C}/> 3$  мин) разрешается проводить только обученному персоналу.
- / При проведении термической дезинфекции существует опасность обваривания.
- / В процессе термической дезинфекции приток холодной воды должен быть перекрыт. Затем можно активировать "длительную промывку".



**УТИЛИЗАЦИЯ ОТРАБОТАННЫХ БАТАРЕЙ И СТАРОГО ЭЛЕКТРИЧЕСКОГО И ЭЛЕКТРОННО-ГО ОБОРУДОВАНИЯ** (применяется в странах Европейского союза и других европейских странах с отдельными системами сбора).

Этот символ на батарее, изделии или упаковке указывает на то, что батарея или изделие не должны обрабатываться как бытовые отходы. Обеспечивая надлежащую утилизацию батареи или продукта, вы помогаете предотвратить потенциально негативные последствия для окружающей среды и здоровья человека. Утилизация материалов поможет сохранить природные ресурсы. Для обеспечения правильной обработки батареи или продукта передайте изделие в конце его срока службы на соответствующий пункт сбора по утилизации батарей, электрического и электронного оборудования. Для получения более подробной информации об утилизации этого продукта или батареи обратитесь в местное представительство Civic Office, в службу по утилизации бытовых отходов или в магазин, в котором вы приобрели продукт.

## △ TURVALLISUUSOHJEET

- △ Asennuksessa on käytettävä käsiineitä puristumien ja viiltojen aiheuttamien tapaturmien estämiseksi.
- △ Tuotetta saa käyttää ainoastaan kylpy-, hygienia- ja puhdistustarkoituksiin.
- △ Lapset saavat käyttää tuotetta vain siinä tapauksessa, että he ovat saaneet sopivan opastuksen, jonka avulla lapsi on oppinut tuotteen turvallisen käytön ja väärän käytön aiheuttamat riskit.
- △ Suuret paine-erot kylmä- ja kuumavesiliitäntöjen välillä on tasattava.

## SÄHKÖLIITÄNTÄ

- △ Sähköasennuksessa on noudatettava voimassa olevia, asiaa koskevia VDE-, EVU- ja paikallisia määräyksiä.
- △ Asennus- ja tarkistustyöt tulee suorittaa pätevä sähköalan ammattilainen noudattaen standardin DIN VDE 0100 osan 701 / IEC 60364-7-701 määräyksiä.
- △ Koko virransyöttö tulee 240V/N/PE/50Hz vaihtovirtaliitännästä.
- △ Varmistus on tehtävä vikavirtasuojakytkimellä (RCD/FI), jonka laukaisuvirta on  $\leq 30$  mA.
- △ Suojalaitteen toiminta on tarkistettava säännöllisesti.
- △ Ympäristön lämpötila ei saa olla yli 50 °C.
- △ On varmistettava, että tuotteen voi irrottaa sähköverkosta, esim. käyttäen standardin EN 60335-1, kohdan 24.3 mukaista kaikkinaapaista katkaisijaa.

## MUUNTAJA

- / 6 V DC SELV -jännitteen saa syöttää vain käyttäen mukana toimitettua muuntajaa tyyppiä 19769620. Muuntaja on asennettava alueiden 0, 1 ja 2 ulkopuolelle rappausten alle asennuskohteen rasiaan kosketusvarmasti. (katso sivu 65)
- / 100 - 240 V AC 50 - 60 Hz -verkkojännitteen syötön on tapahduttava erottimen (katkaisimen) sekä vikavirtasuojakytkimen (RCD/FI) välityksellä laukaisuvirran ollessa  $\leq 30$  mA erfolgen.
- / Muutajatyypin 19769620 soveltuu vain tuotteiden 38119XXX/38120XXX jännitteen syöttöön.
- / Valmissarjan muuntajaan voi liittää maks. 4 kalustetta

## ASENNUSOHJEET

- / Ennen asennusta on tarkastettava tuotteen mahdolliset kuljetusvahingot. Asennuksen jälkeen kuljetus- ja pintavaurioita ei hyväksytä.
- / Putket ja hana on asennettava, huuhdeltava ja tarkastettava voimassa olevien standardien mukaisesti.
- / Jokaisessa maassa on noudatettava siellä päteviä asennusohjeita.
- / Kaikki työt saa suorittaa vain jännitteettömässä tilassa.
- / Ensimmäinen on asennettava perussarja tilausnumero 16180180.
- / Valaisimen / muuntajan liitäntäjohto vedetään kaapelin sisäpäntolaitteen avulla tyhjää putkeen (EN 20).
- / Asennukseen saa käyttää vain standardin mukaisia materiaaleja.
- / Kaikkiin komponentteihin tulee päästä käsiin.
- / Asennuksen jälkeen on tarkastettava hanan ulosvirtauslämpötila ja säädettävä asiakkaan toivomaan lämpötilaan.
- / Tuote on suunniteltu käytettäväksi ainoastaan juomaveden kanssa!

## TEKNISEET TIEDOT

Kaluste on vakiona varustettu EcoSmart (virtauksenrajoittimella)	
Käyttöpaine:	maks. 0,8 MPa
Suosittelun käyttöpaine:	0,1 - 0,5 MPa
Koestuspaine:	1,6 MPa
	(1 MPa = 10 bar = 147 PSI)
Kuuman veden lämpötila:	maks. 60°C
Kuuman veden suosituslämpötila:	60°C
Lämpödesinfektio	max. 70°C / 4 min

## MUUNTAJA

Tulo (IN):	100 - 240 V / 50 - 60 Hz / 70 - 170 mA
Lähtö (OUT):	6 V DC / 500 mA
Suojausluokka:	IPX1
Sarjanumero:	19769620 (katso tyyppikilpi)
Koko:	katso sivu 64
Paino:	81 g

- / Muuntajaa ei saa asentaa suoja-alueeseen 0, 1 tai 2.

- / Muuntaja on asennettava rappausten alla olevaan asennuskohteen kytkinrasiaan kosketusvarmasti. Tämä kytkinrasia on yhdistettävä tyhjällä putkella EN 20 kalusteeseen.

## KALUSTEEN / MUUNTAJAN LIITÄNTÄJOHTO

Kaapelin pituus:	7 m
Johtimen läpimitta:	ca. 0,25 mm <sup>2</sup>
- Johtimen väri:	Musta (GND)
+ Johtimen väri:	Punainen
Liitäntä muuntajaan:	Puristusliitos
Tyhjä putki kaapelia varten:	EN 20

Jos liitäntäjohto lyhennetään, se on varustettava 0,25 mm<sup>2</sup>:n päätekappaleilla ja 8 mm:n kontaktipituudella.

## TOIMINTATILA 1 (Tehdasasetus)

pitkä tunnistusetaisyys (Hanasta tulee vettä vain, kun käsi on tunnistusalueella)	
Jälkikäyntiaika:	1 - 2 s
Automaattinen poiskytkentä:	10 s

## TOIMINTATILA 2

lyhyt tunnistusetaisyys (n. 50 mm lyhyempi, hanasta tulee vettä vain, kun käsi on tunnistusalueella, tunnistin-LED ja LED ohjauslaitteessa vilkkuvat 1 x, kun magneettiventtiili sulkeutuu)	
Jälkikäyntiaika:	1 - 2 s
Automaattinen poiskytkentä:	10 s

## TOIMINTATILA 3

Tunnistusalueen aktivoinnin jälkeen jatkuva toiminta aikakatkaisulla:	8 s
Tunnistusetaisyys = Toimintatila 1	

## PUHDISTUSTILA

aktivointi mahdollista vain normaalikäytössä:	60 s
-----------------------------------------------	------

## JATKUVA HUUHTELU

aktivointi mahdollista vain normaalikäytössä:	200 s
-----------------------------------------------	-------

## HYGIENIAHUUHTELU

Hana aktivoituu itsenäisesti 24 tunnin kuluttua viimeisestä käytöstä (Tehdasasetus = deaktivoitu):	10 s
----------------------------------------------------------------------------------------------------	------

## VERKKONOLLAUS

Viimeiseksi asetettu käyttötapa jää voimaan järjestelmän uudelleenikäynnistyksen jälkeen, vaihto normaalikäyttöön, kun on kulunut noin:	10 s
-----------------------------------------------------------------------------------------------------------------------------------------	------









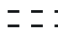







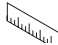



## NORMAALIKÄYTTÖ

- / Tehdasasetus = Toimintatila 1 (pitkä tunnistusetaisyys)
- / Tunnistusalueen tunnistusetaisyys riippuu optisista ympäristöolosuhteista kuten esimerkiksi pinnoista, pesualtaiden muodoista, valaistuksesta, heijastuksista jne.
- / Hanan automaattisessa reagoinnissa on vaihdettava toimintatilaan 2 (lyhyt tunnistusetaisyys). Mikäli tämä ei auta, on virhelähde selvitetävä ja poistettava!
- / Kalusteen tunnistinikunassa olevat vesitipat tai tiivistyneet vesi voivat aiheuttaa tahatonta vedenpäästöä.
- / Normaalikäytössä puhdistustila ja jatkuva huuhtelu voidaan aktivoida.

## TOIMINTATILAN VAIHTO

- / Toimintatilan vaihto on mahdollista vain järjestelmän uudelleenikäynnistyksen jälkeen näyttö-LEDin 10 sekuntia kestävä palamisen aikana ohjauslaitteen kalvonäppäintä painamalla. Kulloinkin on mahdollista valita vain järjestyksessä seuraava toimintatila 1 - 3. Toimintatilan 3 jälkeen palataan uudelleen toimintatilaan 1.
  - / Kun kalvopainiketta on painettu näyttö-LEDin 10 sekuntia kestäneen palamisen aikana, asetettu toimintatila näytetään valon vilkkumisen kautta (1, 2 tai 3 kertaa). Sen jälkeen diodin valo palaa vilkkumatta 10 sekunnin ajan, ja toimintatila on mahdollista muuttaa uudelleen!
  - / Jos kalvonäppäintä ei tänä aikana enää paineta, ohjaus vaihtuu parhaillaan asetetulla toimintatilalla normaalikäyttöön noin 50 sekunnin kuluttua!
- ## LÄMPÖTILAN ESIASETUS
- / Veden ulostulolämpötilan esiasetus tapahtuu sekoitusakselin kautta. (katso sivu 68 Abb. 34)
  - / Jos kylmä / lämmin-järjestelmäpaineet vaihtelevat voimakkaasti, tilavuusvirtoja voidaan säätää ja lämpötilan vaihtelua vähentää esisulkimien kautta. (katso sivu 68 Abb. 33)

## MERKIN KUVAUS

-  Älä käytä etikkahappopitoista silikonial
-  SÄÄTÖ (katso sivu 68)
- Säädä kuumen veden maksimaalinen lämpötila
-  HUOLTO (katso sivu 70)
- Vastaventtiilin toiminta on tarkastettava säännöllisesti paikallisten ja kansallisten määräysten mukaisesti (EN 806-5, vähintään kerran vuodessa).
-  PUHDISTUS (katso sivu 72)
-  PESUALTAAN PUHDISTUS (katso sivu 72)
-  VERKKONOLLAUS (katso sivu 73)
- Hana säätyy uudelleen verkkonollauksen yhteydessä
-  SUOJA-ALUE (katso sivu 65)
- 0, 1, 2
-  Muuntaja
-  Asennusputki
-  240 V
-  6 V
-  Vesiliitäntä DN20 Lämmin vesi
-  Vesiliitäntä DN20 Kylmä vesi
-  VARAOSAT (katso sivu 74)
- XXX = Värikoodaus
- 000 = Kromi
- 140 = Brushed Bronze
- 250 = Brushed Gold-Optic
- 300 = Polished Redgold
- 310 = Brushed Redgold
- 330 = Polished Black Chrome
- 340 = Brushed Black Chrome
- 800 = Stainless Steel Optic
- 820 = Brushed Nickel
- 950 = Brushed Brass
- 990 = Polished Gold-Optic
- ERITYISVARUSTE (ei kuulu toimitukseen)
-  Pidennys 25 mm #13594000 (katso sivu 74)
-  Pidennys 22 mm (pienemmällä asennussyvyydellä) #13596XXX (katso sivu 74)
-  MITAT (katso sivu 64)
-  VIRTAUDIAGRAMMI (katso sivu 64)
-  KOESTUSMERKKI (katso sivu 69)
-  KÄYTTÖ (katso sivu 72)

## HYGIENIAHUUHTELU

- / Hana aktivoituu itsestään 10 sekunnin ajaksi 24 tunnin kuluttua viimeisestä käytöstä.
- / Säätö mahdollista vain järjestelmän uudelleenikäynnistyksen jälkeen: Vähintään 10 sekuntia kestänyt jännitteensyötön katkeaminen, ohjauslaitteen kondensaattori

on "tyhjennettävä" koskettamalla kaksi kertaa veden ulostulon toiminta-alueita, ennen kuin ohjelmointi tehdään uudelleen.

- / 1 x Vilkkuminen = deaktivoitu (Tehtasasetus)
- / 2 x Vilkkuminen = aktivoitu

## HYGIENIAHUUHTELUN AKTIVOINTI / DEAKTIVOINTI

- / Hygieniahuuhtelu voidaan aktivoida/deaktivoida ohjauslaitteen kalvonäppäimellä järjestelmän uudelleenikäynnistyksen jälkeen. Menettely samalla tavalla kuin toimintatilaa vaihdettaessa. 10 sekuntia kestäneen palamisen jälkeen hygieniahuuhtelun aktivointia/deaktivointia varten on aikaa noin 50 sekuntia. Kummankin asetuksen välillä vaihdetaan painamalla kalvonäppäintä 10 sekuntia kestäneen palamisen jälkeen. Tehty asetus on tarkistettavissa LEDin kautta: 1 x vilkkuva valo = aktivoitu, 2 x vilkkuva valo = deaktivoitu. Asetettu toimintatila näytetään välittömästi sen jälkeen valon vilkkumisella (1 - 3), minkä jälkeen LED syttyy uudelleen 10 sekunnin ajaksi. Jos toimintatila ei vaihdeta tai ei tehdä muuta hygieniahuuhtelun asetusta, ohjauslaite vaihtaa 50 sekunnin kuluttua LEDin sammumisesta normaali-käyttöön!

## PUHDISTUSTILA (aktivointi mahdollista vain normaalikäytössä)

- / Pidä kättä 30 - 50 mm:n etäisyydellä tunnistinikkunasta, vettä tulee ulos noin viisi sekuntia, vapauta tunnistinikkuna veden ulostulossa veden valumisen pysähtyttyä = aktivointi lukittu 60 sekunniksi.
- / Puhdistustilan voi aktivoida aikaisintaan minuutin kuluttua järjestelmän uudelleenikäynnistyksestä.

## JATKUVA HUUHTELU (aktivointi mahdollista vain normaalikäytössä)

- / Pidä kättä 30 - 50 mm:n etäisyydellä tunnistinikkunasta, vettä tulee ulos noin viisi sekuntia, vapauta tunnistinikkuna veden ulostulossa veden valumisen pysähtyttyä = aktivointi lukittu 60 sekunniksi, vesi pysähtyy noin viideksi sekunniksi, vesi alkaa virrata uudelleen, vapauta tunnistinikkuna veden ulostulossa kahden sekunnin kuluessa = jatkuva huuhtelu 200 sekunnin ajan. Tämä voidaan keskeyttää milloin tahansa tunnistusalueelle koskemalla.
- / Jatkuvan huuhtelun voi aktivoida aikaisintaan minuutin kuluttua järjestelmän uudelleenikäynnistyksestä.

## LÄMPÖDESINFEKTIO

- / Lämpödesinfektion saa suorittaa vain koulutettu henkilökunta DVGW:n työpaperin W 551 mukaisesti ( $\geq 70^{\circ}\text{C}/> 3 \text{ min}$ ).
- / Lämpödesinfektiossa on palovammojen vaara.
- / Termisen desinfektion aikana täytyy kylmän veden tulo sulkea. Sen jälkeen voi aktivoida "jatkuvan huuhtelun".



KÄYTETTYJEN PARISTOJEN JA VANHOJEN SÄHKÖ- JA ELEKTRONIIKKALAITTEIDEN HÄVITTÄMINEN (sovelletaan Euroopan unionissa ja muissa Euroopan maissa, joissa on erilliset keräysjärjestelmät).

Tämä paristossa, tuotteessa tai pakkauksessa oleva merkki tarkoittaa, että tuotteen paristoa ei saa käsitellä kotitalousjätteenä. Varmistamalla pariston tai tuotteen oikeanlaisen hävittämisen autat ehkäisemään mahdollisia haitallisia vaikutuksia ympäristölle ja ihmisten terveydelle. Materiaalin kierrättäminen auttaa säilyttämään luonnonvaroja. Varmistaaksesi pariston tai tuotteen oikeanlaisen käsittelyn vie käyttiän lopussa oleva tuote asianmukaiseen paristojen ja sähkö- ja elektroniikkalaitteiden keräyspisteeseen. Jos haluat lisätietoja tämän tuotteen tai pariston kierrättämisestä, ota yhteyttä paikalliseen virastoon, kotitalousjätteiden hävittämispalveluun tai myymälään, josta ostit tuotteen.



## △ SÄKERHETSANVISNINGAR

- △ Handskar ska bäras under monteringsarbetet så att man kan undvika kläm- och skärskador.
- △ Produkten får bara användas till kroppshygien med bad och dusch.
- △ Barn får bara använda produkten utan uppsikt när de fått sådan information att de kan använda den på ett säkert sätt och också förstär riskerna med en felaktig användning.
- △ Stora tryckskillnader mellan anslutningarna för varmt och kallt vatten måste utjämnas.

## ELEKTRISK ANSLUTNING

- △ Vid elinstallationen ska gällande föreskrifter från VDE [branschorganisation Verband der Elektrotechnik, Elektronik und Informationstechnik e.V. Bestimmungen]-, land- och EVU [elbolag- Elektrizitätsversorgungsunternehmen] i aktuell utgåva följas.
- △ Installations- och kontrollarbeten ska utföras av en behörig elinstallatör och då enligt DIN VDE 0100 del 701 / IEC 60364-7-701.
- △ Huvudströmförsörjningen löper över en 240V/N/PE/50Hz växelströmsanslutning.
- △ En jordfelsbrytare (RCD/FI) med en märkdifferensström på  $\leq 30$  mA måste användas som säkringsanordning.
- △ Skyddsanordningens funktion måste kontrolleras med jämna mellanrum
- △ Den omgivande temperaturen får inte överstiga 50 °C.
- △ Det måste finnas möjlighet att skilja produkten från elnätet, t.ex. med en allpolig strömbrytare enligt EN 60335-1 avs. 24.3.

## TRANSFORMATOR

- / Försörjningen med 6 V DC SELV spänningen får bara ske över den medföljande transformatorn typ 19769620. Utanför områdena 0, 1 och 2 måste nätadaptorn monteras beröringssäkert i en infälld dosa som finns på platsen. (se sidan 65)
- / Nätspänningen på 100 - 240 V AC 50 - 60 Hz måste tillhandahållas över en fränkskilningsanordning (brytare) samt över en jordfelsbrytare (RCD/FI) med en märkdifferensström  $\leq 30$  mA.
- / Transformatorn typ 19769620 är lämplig till spänningsförsörjningen av produkterna 38119XXX/38120XXX.
- / Upp till fyra armaturer kan anslutas till en transformator i färdigsetet.

## MONTERINGSANVISNINGAR

- / Det måste undersökas om produkten har transportskador innan den monteras. Efter monteringen accepteras inga transport- eller ytskiktsskador.
- / Ledningarna och blandaren måste monteras, spolats igenom och kontrolleras enligt de gällande normerna.
- / De installationsriktlinjer som gäller i länderna ska följas.
- / Samtliga arbeten får bara utföras när strömmen är avstängd.
- / Grundsetet med beställnummer 16180180 måste då vara installerat.
- / Dra in kabeln som förbinder lampan/transformatorn i tomröret (EN 20) med hjälp av ett kabelindragningsinstrument.
- / Endast normerat material får användas till monteringen.
- / Alla komponenter måste förbli tillgängliga.
- / Efter monteringen måste blandarens uttemperatur kontrolleras och ställas in på den temperatur som kunden vill ha.
- / Produkten är enbart avsedd för dricksvatten!

## TEKNISKA DATA

Blandare seriemässigt med EcoSmart (flödeskontroll)

Driftstryck:	max. 0,8 MPa
Rek. driftstryck:	0,1 - 0,5 MPa
Tryck vid provtryckning:	1,6 MPa (1 MPa = 10 bar = 147 PSI)
Varmvattentemperatur:	max. 60°C
Rek. varmvattentemp.:	60°C
Termisk desinfektion	max. 70°C/4 min

## TRANSFORMATOR

Ingång (IN):	100 - 240 V / 50 - 60 Hz / 70 - 170 mA
Utgång (OUT):	6 V DC / 500 mA
Skyddstyp:	IPX1
Serienummer:	19769620 (se typskylt)
Mått:	se sidan 64
Vikt:	81 g

- / Transformatorn får inte byggas in i skyddsområde 0, 1 eller 2.

- / Transformatorn måste byggas in beröringssäkert i en infälld strömställardosa som finns på platsen. Den infällda strömställardosan är förbunden med armaturen via ett tomrör EN 20.

## ANSLUTNINGSKABEL ARMATUR/TRANSFORMATOR

Kabellängd:	7 m
Ledartvårsnitt:	ca. 0,25 mm <sup>2</sup>
- Ledarfärg:	Svart (GND)
+ Ledarfärg:	Röd
Anslutning till transformator:	Klämkoppling
Tomrör för kabel:	EN 20

Om anslutningskabeln kortas måste den förses med kabeländhylsor 0,25 mm<sup>2</sup> och en kontaktlängd på 8 mm.

### LÄGE 1 (Fabriksinställning)

lång räckvidd (vattentappning bara när handen är inom mottagningsområdet)	
Efterspolningek:	1 - 2 s
Automatisk avstängning:	10 s

### LÄGE 2

kort räckvidd (ca. 50 mm, vattentappning bara när handen är inom mottagningsområdet, sensor-LED och LED på styrenheten blinkar 1 x när magnetventilen stängs)	
Efterspolningek:	1 - 2 s
Automatisk avstängning:	10 s

### LÄGE 3

Efter aktivering av mottagningsområdet permanent drift med timeout:	8 s
Räckvidd = läge 1	

### RENGÖRINGSLÄGE

kan bara aktiveras i normaldrift:	60 s
-----------------------------------	------

### KONTINUERLIG SPOLNING

kan bara aktiveras i normaldrift:	200 s
-----------------------------------	-------

### HYGIENSPOLNING

Blandaren aktiveras automatiskt 24 h efter senaste användningen (Fabriksinställning = deaktiverad):	10 s
-----------------------------------------------------------------------------------------------------	------

### NÄTRESET

Efter en omstart av systemet bibehålls den typ av användning som senast var inställt, normaldrift aktiveras efter ca.:	10 s
------------------------------------------------------------------------------------------------------------------------	------

### NORMALDRIFT

- / Fabriksinställning = Läge 1 (lång räckvidd)
- / Räckvidden inom mottagningsområdet beror på omgivningens optiska förhållanden, såsom ytor, tvättställets form, belysning, reflexioner osv.
- / För blandarens självutlösning måste läge 2 väljas (kort räckvidd). Om detta inte hjälper måste felorsaken hittas och åtgärdas!
- / Vattendroppar eller kondensvatten på blandarens sensorfönster kan utlösa oavsiktlig vattentappning.
- / I normaldrift kan rengöringsläge och permanent sköljning aktiveras.


### BYTA LÄGE

- / Läget kan växlas endast efter omstart av systemet och med folieknappen på styrenheten under de 10 s då LED-indikeringen är tänd. Det går endast att välja nästa läge 1 - 3. Efter läge 3 sker åter byte till läge 1.
- / Efter att folieknappen har tryckts in medan LED-indikeringen lyser i 10 sekunder, visas inställt läge genom att dioden blinkar (1, 2 eller 3 gånger). Därefter lyser dioden permanent i ytterligare 10 s då du kan byta läge igen!
- / Om folieknappen inte trycks in igen under denna tid, växlar styrningen med aktuellt inställt läge till normaldrift efter ca. 50 s.

### TEMPERATUR-FÖRINSTÄLLNING

- / Förinställning av uttemperaturen sker via blandaraxeln. (se sidan 68 Abb. 34)
- / Vid starkt varierande systemtryck kallt/varmt kan volymflödena regleras med säkerhetsspärrarna och temperaturskillnaderna minimeras. (se sidan 68 Abb. 33)

### SYMBOLFÖRKLARING

 Använd inte silikon som innehåller ättiksyra!

**JUSTERING** (se sidan 68)

Ställ in önskad maximal varmvattentemperatur

**SKÖTSEL** (se sidan 70)

Backventilens funktion måste kontrolleras regelbundet enligt nationella eller regionala bestämmelser i enlighet med EN 806-5 (minst en gång per år).

**RENGÖRING** (se sidan 72)**RENGÖR TVÄTTSTÄLL** (se sidan 72)**NÄTRESET** (se sidan 73)

Vid en nätreset ställer blandaren in sig på nytt

0, 1, 2

**SKYDDSOMRÅDE** (se sidan 65)

Transformator



Ihålligt rör



240 V



6 V



Vattenanslutning DN20 Varmvatten



Vattenanslutning DN20 Kallvatten

**RESERVDELAR** (se sidan 74)

XXX = Färgkodning

000 = Krom

140 = Brushed Bronze

250 = Brushed Gold-Optic

300 = Polished Redgold

310 = Brushed Redgold

330 = Polished Black Chrome

340 = Brushed Black Chrome

800 = Stainless Steel Optic

820 = Brushed Nickel

950 = Brushed Brass

990 = Polished Gold-Optic

**SPECIALTILLBEHÖR** (medföljer ej leveransen)



Förlängning 25 mm #13594000 (se sidan 74)



Förlängning 22 mm (vid litet monteringsdjup) #13596XXX (se sidan 74)



MÄTTEN (se sidan 64)



FLÖDESSHEMA (se sidan 64)



TESTSIGILL (se sidan 69)



HANTERING (se sidan 72)

**HYGIENSPOLNING**

/ Blandaren aktiveras automatiskt under 10 sekunder 24 timmar efter senaste användningen.

/ Inställning endast möjlig efter omstart av systemet. Spänningsförsörjningen avbruten i minst 10 s, kondensatorn måste "tömmas" genom att föra in handen 2 gånger i utloppets mottagningsområde innan en ny programmering kan göras.

/ 1 x Blinka = deaktiverad (Fabriksinställning)

/ 2 x Blinka = aktiverat

**AKTIVERA / DEAKTIVERA HYGIENSKÖLJNINGEN**

/ Hygiensköljningen kan aktiveras/deaktiveras med folieknappen på styrenheten efter en omstart av systemet. Gör på samma sätt som vid byte av läge. Efter att dioden varit tänd i 10 s återstår ca. 50 s för aktivering/deaktivering av hygiensköljningen. Du växlar mellan de båda inställningslägena genom att trycka på folieknappen efter att dioden varit tänd i 10 s. För kontroll bekräftar LED:n inställningsläget enligt följande: Blinkar 1 x = aktiverad, blinkar 2 x = deaktiverad. Omedelbart därefter indikeras inställt läge (1 - 3) genom att LED:n blinkar, därefter lyser dioden igen under 10 s. Om inget annat läge eller ingen annan inställning för hygiensköljningen väljs under denna tid, växlar styrningen till normaldrift 50 s efter att LED:n har släckts.

**RENGÖRINGSLÄGE** (kan bara aktiveras i normaldrift)

/ Håll handen på ett avstånd på 30 - 50 mm framför sensorfönstret, vatten rinner i ca. 5 s, frige sensorfönstret vid utloppet efter vattenstopp = aktivering spärrad under 60 s.

/ Rengöringsläget kan aktiveras tidigast 1 min efter en omstart av systemet.

**KONTINUERLIG SPOLNING** (kan bara aktiveras i normaldrift)

/ Håll handen på ett avstånd på 30 - 50 mm framför sensorfönstret, vatten rinner i ca. 5 s, frige sensorfönstret vid utloppet efter vattenstopp = aktivering spärrad under 60 s., vattenstopp ca. 5 s, vattnet startar igen, frige sensorfönstret vid utloppet inom 2 s = permanent sköljning i 200 s. Denna kan avbrytas när som helst genom att gripa in i mottagningsområdet.

/ Den permanenta sköljningen kan aktiveras tidigast 1 min efter en omstart av systemet.

**TERMISK DESINFEKTION**

/ Den termiska desinfektionen enligt arbetsblad DVGW W 551 ( $\geq 70^\circ\text{C}/> 3 \text{ min}$ ) får bara utföras av utbildad personal.

/ Vid den termiska desinfektionen föreligger skällningsrisk.

/ Under den termiska desinfektionen måste kallvattenflödet stängas av. Därefter kan den "kontinuerliga spolningen" aktiveras.



**AVFALLSHANTERING FÖR ANVÄNDA BATTERIER OCH GAMMAL ELEKTRISK OCH ELEKTRONISK UTRUSTNING** (tillämplig i Europeiska Unionen och andra europeiska länder med skilda insamlingsystem).

Denna symbol på batteriet, produkten eller förpackningen indikerar att batteriet eller produkten inte ska behandlas som hushållsavfall. Genom att se till att batteriet eller produkten sorteras och slängs på ett korrekt sätt hjälper du till att förhindra potentiella negativa konsekvenser för miljön och hälsan. Återvinningen av materialen hjälper till att bevara naturresurser. För att se till att batteriet eller produkten hanteras korrekt bör du lämna produkten på din återvinningsstation för batterier och elektrisk samt elektronisk utrustning när produktens livslängd utgått. För mer information om återvinning av denna produkt eller batteri, vänligen kontakta ditt lokala kommunkontor, din avfallshanteringsleverantör eller butiken där du köpte produkten.



**SAUGUMO TECHNIKOS NURODYMAI**

- ⚠ Apsaugai nuo užspaudimo ir įsijovimo montavimo metu mūvėkite pirštines.
- ⚠ Gaminys turi būti naudojamas tik maudymuisi, kūno higienai ir švarai palaikyti.
- ⚠ Vaikams be priežiūros naudoti produktą gali būti leista, tik jei jiems tinkamai paaiškinta, kaip saugiai naudoti produktą ir jie suvokia, koks pavojus kyla dėl netinkamo valdymo.
- ⚠ Turi būti išlyginti šalto ir karšto slėgio nelygumai.

**ELEKTROS PRIJUNGIMAS**

- ⚠ Montuodami elektros įrangą, laikykitės galiojančių Vokietijos elektrotechnikos asociacijos (VDE), žemės ir - energijos tiekimo įmonės reikalavimų.
- ⚠ Elektros įrengimo ir tikrinimo darbai turi būti atliekami pagal DIN VDE 0100, 701 / IEC 60364-7-701 dalį įgaliotų kvalifikuotų elektrikų.
- ⚠ Bendras elektros tiekimas vyksta per 240V/N/PE/50Hz kintamos srovės prievadą
- ⚠ Apsaugą turi būti įrengta naudojant elektros srovės saugiklį (RCD/FL) su srovės matavimo skirtumu  $\leq 30$  mA.
- ⚠ Turi būti reguliariai tikrinamas tinakamas saugos įrangos veikimas.
- ⚠ Aplinkos temperatūra negali viršyti 50 °C.
- ⚠ Turi būti užtikrintas gaminio atjungimas nuo elektros tinklo, pavyzdžiui, daugiapolių jungikliu (EN 60335-1, 24.3 sk.)

**TRANSFORMATORIUS**

- / 6 DC SELF įtampa turi būti teikiama tik per kartu pristatomą 19769620 tipo transformatorių. Transformatorius turi būti įmontuotas už 0, 1 ir 2 zonų ribų po tinku paslėptoje dėžėje ir apsaugotas nuo prisilietimo. (žr. psl. 65)
- / Elektros įtampa nuo 100 iki 240 V AC 50-60 Hz turi būti teikiama per pertraukimo prietaisą (jungiklį), taip pat per elektros srovės saugiklį (RCD/FL) su srovės matavimo skirtumu  $\leq 30$  mA.
- / 19769620 transformatoriaus tipas skirtas įtampai teikti tik 38119XXX/38120XXX produktams.
- / Prie paruošto komplekto transformatoriaus galima prijungti iki keturių maišytuvų.

**MONTAVIMO INSTRUKCIJA**

- / Prieš montuojant būtina patikrinti, ar gaminys nebuvo pažeistas transportavimo metu. Sumontavus pretenzijos dėl transportavimo ir paviršiaus pažeidimų nepriimamos.
- / Vamzdžiai ir sujungimai turi būti montuojami, plaunami ir tikrinami pagal galiojančias normas.
- / Laikykitės atitinkamoje šalyje galiojančių direktyvų dėl įrengimo.
- / Atlikdami bet kokius darbus, būtinai atjunkite maitinimo įtampą.
- / Pirmiausia turi būti sumontuotas pagrindinis komplektas su pristatymo numeriu 16180180.
- / Pasinaudoję kabelio įtraukimo prietaisu šviestuvo ir transformatoriaus sujungimo kabelį įtraukite į gofruotą vamzdį (EN 20).
- / Montavimui turi būti naudojamos tik normos atitinkančios medžiagos.
- / Visos įrenginio dalys turi būti prieinamos.
- / Baigus montavimo darbus, turi būti išmatuota armatūros išvado temperatūra ir nustatyta vartotojo pageidaujama temperatūra.
- / Produktas skirtas tik geriamajam vandeniui!

**TECHNINIAI DUOMENYS**

Šios serijos maišytuvai turi EcoSmart (vandens srauto ribotuvą)

Darbinis slėgis:	ne daugiau kaip 0,8 MPa
Rekomenduojamas slėgis:	0,1 - 0,5 MPa
Bandomasis slėgis:	1,6 MPa
	(1 MPa = 10 barų = 147 PSI)
Karšto vandens temperatūra:	ne daugiau kaip 60°C
Rekomenduojama karšto vandens temperatūra:	60°C
Terminis dezinfekavimas	max. 70°C/4 min

**TRANSFORMATORIUS**

Įvadas (IN):	100 - 240 V / 50 - 60 Hz / 70 - 170 mA
Išvadas (OUT):	6 V DC / 500 mA
Apsaugos tipas:	IPX1
Serijos numeris:	19769620 (žr. techninių duomenų lentelę)
Matmenys:	žr. psl. 64
Svoris:	81 g

- / Transformatorius negali būti montuojamas 0, 1 arba 2 saugos zonose.

- / Transformatorius turi būti įmontuotas paslėptoje po tinku, apsaugotoje nuo prisilietimo, vietinėje montavimo dėžėje. Montavimo dėžė su maišytuvu sujungijama gofruotu vamzdžiu EN 20.

**MAIŠYTUVO IR TRANSFORMATORIAUS SUJUNGIMO KABELIS**

Kabelio ilgis:	7 m
Gyslos skerspjūvis:	ca. 0,25 mm <sup>2</sup>
- Gyslos spalva:	Juoda (GND)
+ Gyslos spalva:	Raudona
Prijungimas prie transformatoriaus:	Gnybtų sujungimas
Kabelio gofruotas vamzdis:	EN 20

Patrupinius laidą, prie jo galo turi būti pritvirtintas 0,25 mm<sup>2</sup> kabelio gnybtas, kontaktui numatytas 8 mm ilgis.

**REŽIMAS 1 (Gamykliniai nustatymai)**

Ilgas veikimo nuotolis (Vanduo teka tik tada, kai ranka yra aptikimo srityje)	
Laiko tarpas:	1 - 2 s
Automatinis išsijungimas:	10 s

**REŽIMAS 2**

Trumpas veikimo nuotolis (apie 50 mm mažesnis, vanduo teka tik tada, kai ranka yra aptikimo srityje, jutiklio šviesos diodas ir šviesos diodas ant valdymo prietaiso sumirksi 1x, kai uždaromas magnetinis vožtuvas)

Laiko tarpas:	1 - 2 s
Automatinis išsijungimas:	10 s

**REŽIMAS 3**

Aktyvius aptikimo sritį, vanduo bėga nuolat su skirtuoju laiku:

Veikimo nuotolis = Režimas 1	8 s
------------------------------	-----

**VALYMO REŽIMAS**

galima aktyvinti tik normaliuoju režimu:

	60 s
--	------

**NUOLATINIS SKALAVIMAS**

galima aktyvinti tik normaliuoju režimu:

	200 s
--	-------

**HIGIENINIS SKALAVIMAS**

Maišytuvus įsijungia savaime praėjus 24 h nuo paskutinio naudojimo (Gamykliniai nustatymai = išaktyvinta):

	10 s
--	------

**PERKRAUTI TINKĄ**

Paleidus sistemą iš naujo, paskutinis nustatytas darbo režimas išlieka, į normalųjį režimą perjungiama maždaug po:

	10 s
--	------

**NORMALUS FUNKCIONAVIMAS**

- / Gamykliniai nustatymai = Režimas 1 (Ilgas veikimo nuotolis)
- / Aptikimo srities veikimo nuotolis priklauso nuo optinių aplinkos sąlygų, praustuvų formos, apšvietimo, atspindžių ir t. t.
- / Savaime suveikus maišytuvui, reikia perjungti 2 režimą (Trumpas veikimo nuotolis). Jei tai nepadedą, reikia nustatyti sutrikimo šaltinį ir jį pašalinti!
- / Vandens lašai arba ant jutiklio langelio susidarę kondensato lašai gali aktyvuoti vandens tekėjimą.
- / Normaliuoju režimu galima aktyvinti valymo režimą ir nepertraukiamą nuplovimą.

**REŽIMO PAKAITIMAS**

- / Pakeisti režimą galima tik paleidus sistemą iš naujo membraniniu mygtuku ant valdymo prietaiso, kai 10 s šviečia indikacinis šviesos diodas. Galima parinkti tik kitą režimą iš 1 - 3. Po 3 režimo reguliuojama iš naujo 1 režimu.
- / Jei 10 sekundžių šviečiant indikaciniam šviesos diodui paspaudžiamas membraninis mygtukas, sumirksėjus (1, 2 arba 3 kartus) rodomas atitinkamai nustatytas režimas. Po to diodas vėl nuolat šviečia 10 s ir galima perjungti iš naujo!
- / Jei per šį laiką membraninis mygtukas nebus paspaudžiamas, maždaug po 50 s valdiklis su šiuo metu nustatytu režimu persijungia į normalųjį režimą!

**IŠANKSTINIS TEMPERATŪROS NUSTATYMAS**

- / Išbėgančio vandens temperatūra nustatoma maišymo velenu. (žr. psl. 68 Abb. 34)
- / Kai sistemos slėgis „Karštas/šaltas“ stipriai svyruoja, uždarymo vožtuvais galima sureguliuoti tūrio srautus ir sumažinti temperatūros svyravimus. (žr. psl. 68 Abb. 33)

**SIMBOLIO APRAŠYMAS**

Nenaudokite silikono, kurio sudėtyje yra acto rūgšties!




**REGULIAVIMAS** (žr. psl. 68)

Nustatyti norimą maksimalią karšto vandens temperatūrą


**TECHNINIS APTARNAVIMAS** (žr. psl. 70)

Atbulinio vožtuvo apsauga privalo būti tikrinama reguliariai (mažiausiai kartą per metus) pagal EN 806-5 arba pagal galiojančias nacionalines arba regionines normas.


**VALYMAS** (žr. psl. 72)


**IŠVALYTI PRAUSTUVĄ** (žr. psl. 72)


**PERKRAUTI TINKLĄ** (žr. psl. 73)

Perkrovus tinklą, maišytuvą sureguliuojamas iš naujo

**SAUGOS ZONA** (žr. psl. 65)

0, 1, 2


 Transformatorius


 Tuščias vamzdelis


 240 V


 6 V


 Vandens prijungimas DN20 Šiltas vanduo


 Vandens prijungimas DN20 Šaltas vanduo


**ATSARGINĖS DALYS** (žr. psl. 74)

XXX = Spalvos

000 = Chrom

140 = Brushed Bronze

250 = Brushed Gold-Optic

300 = Polished Redgold

310 = Brushed Redgold

330 = Polished Black Chrome

340 = Brushed Black Chrome

800 = Stainless Steel Optic

820 = Brushed Nickel

950 = Brushed Brass

990 = Polished Gold-Optic

**SPECIALŪS PRIEDAI** (nėra pridedama)


 Ilgiklis 25 mm #13594000 (žr. psl. 74)


 Ilgiklis 22 mm (esant nepakankamam sienos gyliui) #13596XXX (žr. psl. 74)


**IŠMATAVIMAI** (žr. psl. 64)


**PRALAUDUMO DIAGRAMA** (žr. psl. 64)


**BANDYMO PAŽYMA** (žr. psl. 69)


**EKSPLOATACIJA** (žr. psl. 72)

**HIGIENINIS SKALAVIMAS**

/ Maišytuvą įsijungia savaime 10 s praėjus 24 h nuo paskutinio naudojimo

/ Nustatyti galima tik paleidus sistemą iš naujo: maitinimo įtampos tiekimas nutraukiamas min. 10 s. Prieš programuojant iš naujo, valdymo prietaiso kondensatorių reikia „ištuštinti“ 2 kartus pakėlus ranką į čiaupo aptikimo sritį.

/ 1 x Mirksėjimas = išaktyvinta (Gamykliniai nustatymai)

/ 2 x Mirksėjimas = aktyvintas

**HIGIENINIO NUPLOVIMO AKTYVINIMAS**

/ Higieninį nuplovimą galima aktyvinti/išaktyvinti membraniniu mygtuku ant valdymo prietaiso paleidus sistemą iš naujo. Veiksmai, kaip ir keičiant režimą. Po 10 s švietimo trukmės lieka maždaug 50 s higieniniam nuplovimui aktyvinti/išaktyvinti. Paspaudus membraninį mygtuką, po 10 s švietimo trukmės perjungiama iš vienos nustatymo į kitą ir atvirkščiai. Kontrolės tikslais šviesos diodas tada rodo nustatymą: sumirksi 1 x – aktyvinta, sumirksi 2 x – išaktyvinta. Iš karto po to mirksėjimas rodo šiuo metu nustatytą režimą (1 - 3). Po to šviesos diodas iš naujo šviečia 10 s. Jei nepasirenkamas kitas režimas arba neatliekamas joks kitas higieninio nuplovimo nustatymas, praėjus 50 s nuo šviesos diodo išsijungimo, valdiklis persijungia į normalųjį režimą!

**VALYMO REŽIMAS** (galima aktyvinti tik normaliuoju režimu)

/ Laikykite ranką 30 - 50 mm atstumu priešais jutiklio langelį. Vanduo bėga maždaug 5 s. Sustabdę vandenį, vėl atidinkite jutiklio langelį ant čiaupo – aktyvinimas užblokuotas 60 s.

/ Valymo režimą galima aktyvinti ne anksčiau nei praėjus 1 min. nuo sistemos paleidimo iš naujo.

**NUOLATINIS SKALAVIMAS** (galima aktyvinti tik normaliuoju režimu)

/ Laikykite ranką 30 - 50 mm atstumu priešais jutiklio langelį. Vanduo bėga maždaug 5 s. Sustabdę vandenį, vėl atidinkite jutiklio langelį ant čiaupo – aktyvinimas užblokuotas 60 s, vanduo sustabdomas maždaug 5 s. Vanduo paleidžiamas iš naujo. Atidinkite jutiklio langelį ant čiaupo per 2 s – nepertraukiamas nuplovimas 200 s. Jį galima bet kada nutraukti pakėlus ranką į aptikimo sritį.

/ Nepertraukiamą nuplovimą galima aktyvinti ne anksčiau nei praėjus 1 min. nuo sistemos paleidimo iš naujo.

**TERMINIS DEZINFEKAVIMAS**

/ Dezinfekuoti termiškai pagal darbo specifikaciją DVGW W 551 ( $\geq 70^{\circ}\text{C} / > 3 \text{ min.}$ ) gali tik išmokyti darbuotojai.

/ Dezinfekuojant termiškai kyla pavojus nusiplikyti.

/ Kol vyksta šiluminė dezinfekcija, turi būti užblokuotas šalto vandens tiekimas. Po to galima aktyvinti nuolatinio skalavimo funkciją.



**SENŲ BATERIJŲ IR SENOS ELEKTRINĖS BEI ELEKTRONINĖS ĮRANGOS UTILIZAVIMAS** (taikoma Europos Sąjungoje ir kitose Europos šalyse su atskiro surinkimo sistemomis).

Šis simbolis ant baterijos, produkto arba pakuotės rodo, kad baterijos arba produkto negalima išmesti su buitiniams atliekoms. Užtikrindami, kad baterija ar produktas būtų išmestas teisingai, padėsite išvengti neigiamų pasekmių aplinkai ir žmonių sveikatai. Medžiagų perdirbimas padeda taupyti gamtinius išteklius. Kad su baterijomis ir prietaisais būtų elgiamasi tinkamai, perduokite nebe naudojamą produktą į atitinkamą surinkimo centrą perdirbti, į baterijų, elektrinės ir elektroninės įrangos surinkimo punktą. Daugiau informacijos apie produkto ar baterijos perdirbimą ieškokite vietinėje atsakingoje institucijoje, kreipkitės į buitinių atliekų perdirbimo įmonę ar parduotuvę, kurioje įsigijote produktą.



**△ SIGURNOSNE UPUTE**

- △ Prilikom montaže se radi sprječavanja prignječenja i posjekotina moraju nositi rukavice.
- △ Proizvod se smije primjenjivati samo za kupanje, tuširanje i osobnu higijenu.
- △ Djeca smiju koristiti proizvod bez nadzora samo ako su dobila odgovarajuće upute koje će ih osposobiti da proizvod koriste na siguran način i uz pomoć kojih će uvidjeti opasnosti pogrešnog rukovanja!
- △ Velika razlika u pritisku između vruće i hladne vode mora biti izbalansirana.

**ELEKTRIČNI PRIKLJUČAK**

- △ Prilikom provedbe električnih instalacijskih radova treba se pridržavati odgovarajućih, trenutno važećih propisa strukovne udruge elektrotehničara (u Njemačkoj: VDE), državnih propisa te propisa lokalnog poduzeća za distribuciju električne energije.
- △ Električne instalacijske i ispitne radove smiju obavljati samo certificirani električari uz uvažavanje odredaba DIN VDE 0100 dio 701 / IEC 60364-7-701.
- △ Cjelokupno napajanje strujom provodi se preko 240V/N/PE/50Hz priključka izmjenične struje.
- △ Vod se mora osigurati nadstrujnom zaštitnom sklopom (RCD/FI) s nazivnom diferencijalnom strujom  $\leq 30$  mA.
- △ U redovitim vremenskim intervalima treba provjeravati ispravnost zaštitne sklopke.
- △ Okolna temperatura ne smije prekoračiti 50 °C.
- △ Mora se omogućiti odvajanje proizvoda sa strujne mreže, npr. višepolnom sklopom sukladno normi EN 60335-1 st. 24.3.

**TRANSFORMATOR**

- / Naponsko napajanje od 6 V DC SELV dopušteno je samo uz pomoć priloženog ispravljača tipa 19769620. Ispravljač se izvan zona 0, 1 i 2 mora ugraditi u postojeću izoliranu podžbuknu utičnicu. (pogledaj stranicu 65)
- / Mrežni napon od 100 - 240 V AC 50 - 60 Hz mora se osigurati uz pomoć rastavljača (rastavne sklopke) kao i nadstrujnom zaštitnom sklopom (RCD/FI) s nazivnom diferencijalnom strujom  $\leq 30$  mA.
- / Transformator tipa 19769620 namijenjen je samo za napajanje proizvoda 38119XXX/38120XXX.
- / Na jedan transformator završnog seta mogu se priključiti do četiri armature.

**UPUTE ZA MONTAŽU**

- / Prije montaže mora se provjeriti je li proizvod oštećen prilikom transporta. Nakon ugradnje se ne priznaju nikakve reklamacije koje se odnose na površinska i transportna oštećenja.
- / Cijevi i armatura moraju biti postavljeni, isprani i testirani prema važećim normama.
- / Obvezno se moraju uvažiti propisi o instalacijama koji vrijede u dotičnoj zemlji.
- / Radovi bilo koje vrste smiju se obavljati samo u beznaponskom stanju.
- / Prethodno treba ugraditi okvirni nosač s kataloškim brojem 16180180.
- / Spojni kabel svjetiljke odnosno transformatora treba uvući u praznu cijev (EN 20) koristeći se pomagalom za uvlačenje kabela.
- / Za montažu se smije koristiti samo standardizirani materijal.
- / Sve komponente moraju biti lako dostupne.
- / Nakon obavljene montaže treba provjeriti izlaznu temperaturu na armaturi i prilagoditi je prema želji klijenta.
- / Proizvod je koncipiran isključivo za pitku vodu!

**TEHNIČKI PODATCI**

Armatura ima serijski ugrađen EcoSmart (limitator protoka)

Najveći dopušteni tlak:	tlak 0,8 MPa
Preporučeni tlak:	0,1 - 0,5 MPa
Probni tlak:	1,6 MPa (1 MPa = 10 bar = 147 PSI)
Temperatura vruće vode:	tlak 60°C
Preporučena temperatura vruće vode:	60°C
Termička dezinfekcija	max. 70°C / 4 min

**TRANSFORMATOR**

Ulaz (IN):	100 - 240 V / 50 - 60 Hz / 70 - 170 mA
Izlaz (OUT):	6 V DC / 500 mA
Stupanj zaštite:	IPX1
Serijski broj:	19769620 (vidi natpisnu pločicu)
Dimenzije:	pogledaj stranicu 64
Težina:	81 g

- / Transformator se ne smije ugrađivati u zaštitnim područjima 0, 1 ili 2.

- / Ispravljač se mora ugraditi u postojeću izoliranu podžbuknu rasklopnu kutiju. Ova podžbukna rasklopna kutija je praznom cijevi EN 20 spojena s armaturom.

**SPOJNI KABEL ARMATURE / TRANSFORMATORA**

Duljina kabela:	7 m
Poprečni presjek žile:	ca. 0,25 mm <sup>2</sup>
- Boja žile:	Crna (GND)
+ Boja žile:	Crvena
Priključak na transformator:	Stezni priključak
Prazna cijev za kabel:	EN 20

Ako se napojni kabel skрати, na njega treba postaviti stopice poprečnog presjeka 0,25 mm<sup>2</sup> i duljine kontakta od 8 mm.

**REŽIM 1 (Tvornički namješteno)**

Dug domet (Voda se pušta samo kada se prepozna ruka u dometu)	
Vrijeme protoka:	1 - 2 s
Automatsko isključivanje:	10 s

**REŽIM 2**

Kratak domet (Smanjeno za oko 50 mm, voda se pušta samo kada se prepozna ruka u dometu, LED indikator senzora i LED na upravljačkom uređaju trepere 1 x pri zatvaranju magnetnog ventila)	
Vrijeme protoka:	1 - 2 s
Automatsko isključivanje:	10 s

**REŽIM 3**

Nakon aktiviranja dometa trajni rad s vremenskim prekoračenjem:	8 s
Domet = Režim 1	

**REŽIM ČIŠĆENJA**

Može se aktivirati samo u normalnom načinu rada:	60 s
--------------------------------------------------	------

**DUGOTRAJNO ISPIRANJE**

Može se aktivirati samo u normalnom načinu rada:	200 s
--------------------------------------------------	-------

**HIGIJENSKO ISPIRANJE**

Armatura se samostalno aktivira 24 h nakon posljednjeg korištenja (Tvornički namješteno = deaktivirano):	10 s
----------------------------------------------------------------------------------------------------------	------

**RESET MREŽE**

Nakon ponovnog pokretanja sustava zadržava se posljednje odabrani režim rada, prelazak u normalan način rada nakon pribl.:	10 s
----------------------------------------------------------------------------------------------------------------------------	------

**NORMALNI RAD**

- / Tvornički namješteno = Režim 1 (Dug domet)
- / Domet senzora ovisi o optičkim okolnim uvjetima kao što su površinske strukture, oblik umivaonika, osvjetljenje, refleksije i drugo.
- / U slučaju samostalnog aktiviranja armature treba odabrati režim 2 (kratak domet). Ako to ne pomogne, treba pronaći i eliminirati uzrok smetnje!
- / Kapljice vode ili kondenzat na senzorskom oknu armature mogu prouzročiti neželjeno puštanje vode.
- / U normalnom načinu rada mogu se aktivirati režim čišćenja i trajno ispiranje.

**PROMJENA REŽIMA RADA**

- / Režim rada može se promijeniti samo nakon restarta sustava tijekom 10 s dok svijetli indikacijski LED, pritiskom na membransku tipku na upravljačkom uređaju. Pritom se može odabrati samo režim koji je sljedeći po redu od 1 do 3. Nakon režima br. 3 ponovo se prelazi na režim br. 1.
- / Nakon pritiska na membransku tipku, tijekom 10 s dok svijetli indikacijski LED, treperenje (1, 2 ili 3 puta) ukazuje na odabrani režim. Zatim LED opet neprekidno svijetli 10 s, a režim rada se može ponovo promijeniti!
- / Ako se tijekom tog vremena više ne pritisne membranska tipka, upravljačka jedinica će se u trenutno podešenom režimu nakon približno 50 s prebaciti u normalan način rada!

**STANDARDNA POSTAVKA TEMPERATURE**

- / Temperatura na izlazu se standardno namješta mještačem. (pogledaj stranicu 68 Abb. 34)
- / U slučaju velikih oscilacija sustavnog tlaka hladne/vruće vode, ulaznim ventilima se mogu regulirati volumni protoci i minimizirati fluktuacije temperature. (pogledaj stranicu 68 Abb. 33)

## OPIS SIMBOLA



Nemojte koristiti silikon koji sadrži octenu kiselinu!



REGULACIJA (pogledaj stranicu 68)

Namještanje željene maksimalne temperature vode



ODRŽAVANJE (pogledaj stranicu 70)

Ispravnost nepovratnog ventila mora se redovito provjeravati prema standardu EN 806-5 i u skladu sa važećim propisima (najmanje jednom godišnje).



ČIŠĆENJE (pogledaj stranicu 72)



OČISTITE UMIVAONIK (pogledaj stranicu 72)



RESET MREŽE (pogledaj stranicu 73)

Pri resetu mreže armatura se iznova podešava.

0, 1, 2

ZAŠTITNO PODRUČJE (pogledaj stranicu 65)



transformator



Prazna cijev



240 V



6 V



priključak na dovod vode DN20 Topla voda



priključak na dovod vode DN20 Hladna voda



REZERVNI DJELOVI (pogledaj stranicu 74)

XXX = Boje

000 = Krom

140 = Brushed Bronze

250 = Brushed Gold-Optic

300 = Polished Redgold

310 = Brushed Redgold

330 = Polished Black Chrome

340 = Brushed Black Chrome

800 = Stainless Steel Optic

820 = Brushed Nickel

950 = Brushed Brass

990 = Polished Gold-Optic

POSEBNI PRIBOR (Nije sadržano u isporucil)



Produljenje 25 mm #13594000 (pogledaj stranicu 74)



Produljenje 22 mm (kod manje dubine ugradnje) #13596XXX (pogledaj stranicu 74)



MJERE (pogledaj stranicu 64)



DIJAGRAM PROTOKA (pogledaj stranicu 64)



OZNAKA TESTIRANJA (pogledaj stranicu 69)



UPOTREBA (pogledaj stranicu 72)

## HIGIJENSKO ISPIRANJE

/ Armatura se 24 h nakon posljednjeg korištenja samostalno aktivira u trajanju od 10 s.

/ Namještanje je moguće samo nakon ponovnog pokretanja sustava: Nakon prekida električnog napajanja u trajanju od najmanje 10 s, kondenzator upravljačkog uređaja se prije ponovnog programiranja mora „isprazniti“ dvostrukim ulaskom u domet izlaza.

/ 1 x Treperenje = deaktivirano (Tvornički namješteno)

/ 2 x Treperenje = aktiviran

## AKTIVIRANJE / DEAKTIVIRANJE HIGIJENSKOG ISPIRANJA

/ Nakon restarta sustava higijensko ispiranje se može aktivirati/deaktivirati pritiskom na membransku tipku na upravljačkom uređaju. Postupak je isti kao i kod promjene režima. Nakon što indikator neprekidno svijetli 10 s, ostaje oko 50 s za aktiviranje/deaktiviranje higijenskog ispiranja. Pritiskom na membransku tipku dok indikator neprekidno svijetli 10 s može se prijeći s jedne postavke na drugu i natrag. LED indikator ukazuje na odabir radi lakše provjere: 1 x treperi = aktivirano, 2 x treperi = deaktivirano. Neposredno nakon toga treperenje prikazuje trenutno odabrani režim (1 - 3), a zatim LED ponovo svijetli 10 s. Ako se ne odabere neki drugi režim ili neka druga postavka higijenskog ispiranja, upravljačka jedinica se 50 s nakon gašenja LED indikatora prebacuje u normalni način rada!

## REŽIM ČIŠĆENJA (Može se aktivirati samo u normalnom načinu rada)

/ Ako se senzorski prozor zakloni rukom na udaljenosti od 30 - 50 mm, voda teče još oko 5 s, a ako se nakon zaustavljanja vode senzorski prozor na izlazu ponovo otkrije, blokira se aktiviranje u trajanju od 60 s.

/ Režim čišćenja se može aktivirati najranije 1 min nakon restarta sustava.

## DUGOTRAJNO ISPIRANJE (Može se aktivirati samo u normalnom načinu rada)

/ Ako se senzorski prozor zakloni rukom na udaljenosti od 30 - 50 mm, voda teče još oko 5 s, a ako se nakon zaustavljanja senzorski prozor na izlazu otkrije, blokira se aktiviranje u trajanju od 60 s. Voda se zaustavlja u trajanju od oko 5 s i nakon toga ponovo počinje teći. Ako se senzorski prozor na izlazu otkrije u roku od 2 s, pokreće se trajno ispiranje u trajanju od 200 s. To se može u svakom trenutku prekinuti ulaskom u područje dometa.

/ Trajno ispiranje se može aktivirati najranije 1 min nakon restarta sustava.

## TERMIČKA DEZINFEKCIJA

/ Termičku dezinfekciju sukladno radnom listu DVGW W 551 ( $\geq 70^\circ\text{C}/> 3 \text{ min}$ ) smije obavljati samo obučeno osoblje.

/ Prilikom termičke dezinfekcije postoji opasnost od oparina.

/ Tijekom termičke dezinfekcije mora se onemogućiti dotok hladne vode. Nakon toga može se ponovo aktivirati funkcija dugotrajnog ispiranja.



ZBRINJAVANJE ISTROŠENIH BATERIJA I STARE ELEKTRIČNE I ELEKTRONSKE OPREME (primjenjuje se u Europskoj uniji i ostalim europskim zemljama sa sustavima odvojenog sakupljanja).

Ovaj simbol na bateriji, proizvodu ili pakovanju upućuje na to da se proizvod ne tretira kao kućanski otpad. Pravilnim zbrinjavanjem baterije ili proizvoda pomažete u sprječavanju štetnog djelovanja na okoliš i ljudsko zdravlje. Recikliranje kemijskog materijala pomaže u očuvanju prirodnih resursa. Kako biste se pobrinuli za to da će proizvod biti pravilno zbrinjen, pri kraju vijeka trajanja predajte ga na prikladno mjesto za recikliranje baterija, električne i elektronske opreme. Za dodatne informacije o recikliranju ovoga proizvoda ili baterije kontaktirajte lokalni upravni centar, službu za zbrinjavanje kućanskog otpada ili trgovinu u kojoj ste kupili proizvod.



**Δ INSTRUCȚIUNI DE SIGURANȚĂ**

- Δ La montare utilizați mănuși pentru evitarea contuziunilor și tăierii mâinilor.
- Δ Produsul poate fi utilizat doar pentru spălarea, menținerea igienei și curățarea corpului.
- Δ Utilizarea fără supraveghere a produsului de către copii este permisă doar în cazul în care aceștia au fost instruiți în mod corespunzător în acest sens, astfel încât să poată utiliza produsul în siguranță și să înțeleagă pericolele care pot apărea în urma utilizării incorecte.
- Δ Diferențele de presiune mari între alimentarea cu apă rece și apă caldă trebuie echilibrate.

**CONEXIUNE ELECTRICĂ**

- Δ La montarea instalației electrice trebuie respectate prescripțiile VDE (Verband Deutscher Elektrotechniker = Asociația Electrotehnicienilor din Germania), prescripțiile din țara respectivă și prescripțiile EVU (Elektrizitäts-Versorgungs-Unternehmen = Întreprinderile de Alimentare cu Electricitate), în versiunile actualizate.
- Δ Lucrările de instalare și de verificare trebuie efectuate de către electricieni specializați, ținând cont de DIN VDE 0100, partea 701 și IEC 60364-7-701.
- Δ Alimentarea completă cu curent electric se realizează printr-un bransament de curent alternativ de 240V/N/PE/50Hz.
- Δ Asigurarea va avea loc printr-un dispozitiv de protecție împotriva curentului rezidual (RCD/FI) cu un curent diferențial rezidual de  $\leq 30$  mA.
- Δ Dispozitivul de protecție trebuie verificat la intervale regulate.
- Δ Temperatura mediului înconjurător nu trebuie să depășească 50 °C.
- Δ Trebuie asigurată posibilitatea deconectării produsului de la rețea. De ex. printr-un întrerupător capabil să deconecteze toți polii conform EN 60335-1 par. 24.3.

**TRANSFORMATOR**

- / Alimentarea de la o sursă 6 V DC SELV poate avea loc doar prin transformatorul tip 19769620 inclus în pachetul de livrare. Transformatorul trebuie montat sub tencuială, în afara zonelor 0, 1 și 2 într-o cutie sub tencuială cu protecție la atingere de la fața locului. (vezi pag. 65)
- / Alimentarea cu tensiune 100 - 240 V AC 50 - 60 Hz trebuie să aibă loc printr-un dispozitiv de separare (întrerupător), cât și printr-un dispozitiv de protecție împotriva curentului rezidual (RCD/FI) cu un curent diferențial rezidual de  $\leq 30$  mA.
- / Transformatorul tip 19769620 este adecvat doar pentru alimentarea cu tensiune produselor 38119XXX/38120XXX.
- / La un astfel de transformator al setului de conectori pot fi conectați până la patru armături

**INSTRUCȚIUNI DE MONTARE**

- / Înainte de instalare verificați, dacă produsul prezintă deteriorări de transport. După instalare garanția nu acoperă deteriorările de transport și cele de suprafață.
- / Conductele și bateriile trebuie montate, spălate și verificate conform normelor în vigoare.
- / Respectați reglementările referitoare la instalare valabile în țara respectivă.
- / Toate lucrările trebuie efectuate doar când sistemul este scos de sub tensiune.
- / Înainte de instalare trebuie instalată setul de bază cu nr. comandă 16180180.
- / Introduceți cablul de conexiune a lămpii/transformatorului în tubul gol (EN 20) cu ajutorul unui aparat de introdus cabluri.
- / La montare utilizați numai material corespunzător normelor.
- / Toate piesele trebuie să rămână accesibile.
- / După efectuarea montării trebuie să verificați temperatura de ieșire a armăturii și să reglați temperatura dorită de client.
- / Produsul este destinat exclusiv pentru apă potabilă.

**DATE TEHNICE**

Bateria este dotată în serie cu EcoSmart (limitator de debit)

Presiune de funcționare:	max. 0,8 MPa
Presiune de funcționare recomandată:	0,1 - 0,5 MPa
Presiune de verificare:	1,6 MPa
	(1 MPa = 10 bar = 147 PSI)
Temperatura apei calde:	max. 60°C
Temperatura recomandată a apei calde:	60°C
Dezinfecție termică	max. 70°C/4 min

**TRANSFORMATOR**

Intrare (IN):	100 - 240 V / 50 - 60 Hz / 70 - 170 mA
Ieșire (OUT):	6 V DC / 500 mA

Clasă de protecție:	IPX1
Număr de serie:	19769620 (Vezi plăcuța de tip)
Dimensiuni:	vezi pag. 64
Greutate:	81 g

- / Transformatorul nu poate fi montat în zonele de protecție 0, 1 sau 2.
- / Transformatorul trebuie montat sub tencuială într-o cutie întrerupător cu protecție la atingere de la fața locului. Armătura va fi legată de această cutie întrerupător cu un tub gol EN 20.

**CABLU DE CONEXIUNE ARMĂTURĂ / TRANSFORMATOR**

Lungimea cablului:	7 m
Diametru fir:	ca. 0,25 mm <sup>2</sup>
- Culoare fir:	Negru (GND)
+ Culoare fir:	Roșu
Conectare la transformator:	Conexiune cu cleme
Tub gol pentru cablu:	EN 20

Dacă tăiați cablul de conexiune, acesta trebuie prevăzut cu un terminal cablu de 0,25 mm<sup>2</sup> și o suprafață de contact de o lungime de 8 mm.

**MOD 1 (Setarea din fabrică)**

Rază de acțiune lungă (Dozarea de apă are loc doar când mâna se află în domeniul de sesizare)	
Timp de mișcare din inerție:	1 - 2 s
Oprire automată:	10 s

**MOD 2**

Rază de acțiune scurtă (cu cca. 50 mm mai redusă, dozarea de apă are loc doar când mâna se află în domeniul de sesizare, LED-ul senzorului și LED-ul de la aparatul de comandă pălăpie 1 x la închiderea supapei magnetice)	
Timp de mișcare din inerție:	1 - 2 s
Oprire automată:	10 s

**MOD 3**

După activarea domeniului de sesizare se activează funcționarea continuă cu repaus:	8 s
Rază de acțiune = Mod 1	

**MOD DE CURĂȚARE**

Poate fi activat doar în regim normal:	60 s
----------------------------------------	------

**CLĂTIRE CONTINUĂ**

Poate fi activat doar în regim normal:	200 s
----------------------------------------	-------

**CLĂTIRE DE IGIENĂ**

Bateria se activează automat în 24 h după ultima utilizare (Setarea din fabrică = Dezactivat):	10 s
------------------------------------------------------------------------------------------------	------

**RESET REȚEA**

După repornirea sistemului se păstrează ultimul regim de funcționare setat, comutare în regim de funcționare normală după cca.:	10 s
---------------------------------------------------------------------------------------------------------------------------------	------

**FUNCȚIONARE NORMALĂ**

- / Setarea din fabrică = Mod 1 (Rază de acțiune lungă)
- / Raza de acțiune a domeniului de sesizare depinde de condițiile ambientale optice, cum ar fi suprafețele, forma lavoarelor, iluminarea, reflexiile etc.
- / Dacă bateria se declanșează automat în mod neintenționat, trebuie să comutați la Modul 2 (rază de acțiune scurtă). Dacă problema persistă în continuare, trebuie să identificați cauza deranjamentului și să o înlăturați!
- / Picături de apă sau condensare pe fereastra de senzor a bateriei pot declanșa pornirea apei.
- / În regim normal se pot activa Modul de curățare și Clătirea continuă.

**SCHIMBARE MOD**

- / Schimbarea modului este posibilă doar după repornirea sistemului prin butonul cu membrană de la aparatul de comandă în timpul duratei de 10 s, când LED-ul indicator luminează. Se poate selecta doar următorul mod între 1 și 3. După modul 3 selectorul sare din nou înapoi la modul 1.
- / După apăsarea butonului cu membrană în timpul duratei de aprindere de 10 secunde a LED-ului indicator, modul selectat va fi indicat prin clipirea LED-ului (o dată, de 2 sau 3 ori) Apoi LED-ul va lumina din nou permanent timp de 10 s și puteți iniția o nouă comutare!
- / Dacă în acest timp nu se mai apasă butonul cu membrană, după cca. 50 s comanda se revine înapoi cu modul actual selectat în regim normal!

## PRESETARE TEMPERATURĂ

- / Presetarea temperaturii de ieșire se realizează prin axul de amestecare. (vezi pag. 68 Abb. 34)
- / În cazul unor presiuni de sistem fluctuante de apă rece/caldă, prin blocajele preliminare puteți regla debitele de volum și minimiza astfel variațiile de temperatură. (vezi pag. 68 Abb. 33)

## DESCRIEREA SIMBOLURILOR



Nu utilizați silicon cu conținut de acid acetic!



REGLARE (vezi pag. 68)

Reglați temperatura maximă a apei fierbinți



ÎNTREȚINERE (vezi pag. 70)

Supapele antiretur trebuie verificate regulat conform EN 806-5 și standardele naționale sau regionale (cel puțin o dată pe an).



CURĂȚARE (vezi pag. 72)



CURĂȚAȚI CADA DE BAIE (vezi pag. 72)



RESET REȚEA (vezi pag. 73)

În cazul unui reset de rețea se resetează și robinetul

0, 1, 2

DOMENIU DE PROTECȚIE (vezi pag. 65)



Transformator



Tub gol



240 V



6 V



Racord de apă DN20 Apă caldă



Racord de apă DN20 Apă rece



PIESE DE SCHIMB (vezi pag. 74)

XXX = Coduri de culori

000 = Crom

140 = Brushed Bronze

250 = Brushed Gold-Optic

300 = Polished Redgold

310 = Brushed Redgold

330 = Polished Black Chrome

340 = Brushed Black Chrome

800 = Stainless Steel Optic

820 = Brushed Nickel

950 = Brushed Brass

990 = Polished Gold-Optic

ACCESORII OPȚIONALE (nu este inclus în setul livrat)



Prelungitor 25 mm #13594000 (vezi pag. 74)



Prelungitor 22 mm (în cazul montării la adâncime mică) #13596XXX (vezi pag. 74)



DIMENSIUNI (vezi pag. 64)



DIAGRAMA DE DEBIT (vezi pag. 64)



CERTIFICAT DE TESTARE (vezi pag. 69)



UTILIZARE (vezi pag. 72)

## CLĂTIRE DE IGIENĂ

- / Bateria se activează automat în 24 h după ultima utilizare timp de 10 s.

- / Setarea este posibilă doar după repornirea sistemului: Înainte de reprogramarea bateriei, alimentarea cu tensiune trebuie întreruptă pentru min. 10 s, iar condensatorul aparatului de comandă trebuie "golit" prin 2 intervenții în domeniul de sesizare de la evacuare.

- / 1 x Clipire = Dezactivat (Setarea din fabrică)

- / 2 x Clipire = activat

## ACTIVAREA / DEZACTIVAREA CLĂTIRII DE IGIENIZARE

- / Clătirea de igienizare poate fi activată/dezactivată prin butonul cu membrană de la aparatul de comandă după pornirea sistemului. Procedați ca și în cazul schimbării modului. După durata de aprindere de 10 s aveți la dispoziție cca. 50 s. pentru activarea/dezactivarea clătirii de igienizare. Prin apăsarea butonului cu membrană după durata de aprindere de 10 s, puteți comuta între cele două setări. Pentru verificare prin LED se va indica setarea efectuată: 1 x clipire = activată, 2 x clipiri = dezactivată. Imediat după aceea prin clipire se va indica modul actual setat (1 - 3), apoi LED-ul va lumina timp de încă 10 s. Dacă nu se setează un alt mod sau nu se selectează o altă setare a clătirii de igienizare, comanda se comută în 50 s după stingerea LED-ului în regim normal!

## MOD DE CURĂȚARE (Poate fi activat doar în regim normal)

- / țineți mâna la o distanță de 30 - 50 mm în fața ferestrei senzorului, apa va curge timp de cca. 5 s, după oprirea apei eliberați fereastra senzorului de la evacuare = activarea se blochează pentru 60 s.

- / Modul de curățare poate fi activat cel mai devreme la 1 min după repornirea sistemului.

## CLĂTIRE CONTINUĂ (Poate fi activat doar în regim normal)

- / țineți mâna la o distanță de 30 - 50 mm în fața ferestrei senzorului, apa va curge timp de cca. 5 s, după oprirea apei eliberați fereastra senzorului de la evacuare = activarea se blochează pentru 60 s., apa se oprește timp de cca. 5 s, apa începe din nou să curgă, eliberați fereastra senzorului de la evacuare în 2 s = clătire continuă timp de 200 s. Clătirea poate fi oricând întreruptă printr-o intervenție în domeniul de sesizare.

- / Clătirea continuă poate fi activată cel mai devreme la 1 min după repornirea sistemului.

## DEZINFECȚIE TERMICĂ

- / Dezinfecția termică conform Fișei de lucru DVGW W 551 ( $\geq 70^\circ\text{C}/> 3 \text{ min}$ ) poate fi efectuată doar de către un personal instruit.

- / În cazul dezinfecției termice există pericol de opărire.

- / În timpul dezinfecției termice trebuie să închideți apa rece. Apoi puteți activa clătirea continuă.



**DISTRUGEREA BATERIILOR CONSUMATE ȘI A DISPOZITIVELOR ELECTRONICE ȘI ELECTRICE UZATE** (aplicabilă în Uniunea Europeană și în alte state cu sisteme de colectare diferite).

Acest simbol, imprimat pe baterie, produs sau ambalaj, indică faptul că bateria sau produsul nu trebuie tratate ca deșeuri menajere. Asigurându-vă că bateria sau produsul sunt distruse în mod corect, veți evita consecințele potențial negative asupra mediului și sănătății oamenilor. Reciclarea materialelor va ajuta la conservarea resurselor naturale. Pentru a vă asigura că bateria și produsul sunt distruse în mod corect, predați produsul uzat către centrul de colectare competent pentru reciclarea bateriilor, echipamentelor electrice și electronice. Pentru informații detaliate privind reciclarea acestui produs sau a bateriei, contactați Biroul Civil local, serviciul de distrugere a deșeurilor menajere sau magazinul de unde ați achiziționat produsul.



**ΔΥΠΟΔΕΙΞΕΙΣ ΑΣΦΑΛΕΙΑΣ**

- Δ Για να αποφύγετε τραυματισμούς κατά τη συναρμολόγηση πρέπει να φοράτε γάντια.
- Δ Το προϊόν επιτρέπεται να χρησιμοποιείται μόνο σαν μέσο λουτρού, υγιεινής και καθαρισμού του σώματος.
- Δ Σε παιδιά επιτρέπεται η χρήση του προϊόντος χωρίς επιτήρηση μόνον εφόσον τους δοθούν οι κατάλληλες οδηγίες, έτσι ώστε να είναι σε θέση να κάνουν χρήση του προϊόντος με ασφαλή τρόπο και να μπορούν να αντιληφθούν τους κινδύνους ενός εσφαλμένου χειρισμού.
- Δ Οι διαφορές της πίεσης μεταξύ της σύνδεσης κρύου και ζεστού νερού θα πρέπει να αντισταθμίζονται.

**ΗΛΕΚΤΡΙΚΗ ΠΑΡΟΧΗ**

- Δ Στην ηλεκτρική εγκατάσταση πρέπει να τηρούνται οι αντίστοιχες προδιαγραφές της εκάστοτε ένωσης ηλεκτρολόγων, της εκάστοτε χώρας και εταιρείας ηλεκτρικού ρεύματος στην εκάστοτε έγκυρη έκδοση
- Δ Οι εργασίες εγκατάστασης και ελέγχου πρέπει να πραγματοποιηθούν από εγκεκριμένο ειδικό ηλεκτρολόγο, τηρώντας τους όρους του προτύπου DIN VDE 0100 Μέρος 701 / IEC 60364-7-701.
- Δ Η συνολική τροφοδοσία ρεύματος γίνεται μέσω μίας σύνδεσης εναλλασσόμενου ρεύματος 240V/N/PE/50Hz.
- Δ Η ασφάλιση του φωτιστικού πρέπει να γίνει μέσω της διάταξης προστασίας σφαλμάτων ρεύματος (RCD/FI) με ρεύμα διαφοράς μέτρησης  $\leq 30$  mA.
- Δ Η λειτουργία της διάταξης προστασίας πρέπει να ελέγχεται σε τακτά χρονικά διαστήματα.
- Δ Η θερμοκρασία περιβάλλοντος δεν επιτρέπεται να υπερβαίνει τους 50 °C
- Δ Το προϊόν πρέπει να μπορεί να απομονώνεται από το δίκτυο, π.χ. με έναν πολυπολικό διακόπτη κατά EN 60335-1 παρ. 24.3.

**T R A F O (μετασχηματιστής)**

- / Η τροφοδοσία τάσης 6 V DC SELV επιτρέπεται να εφαρμόζεται μόνο μέσω του περιλαμβανόμενου μετασχηματιστή Τύπου 19769620. Ο μετασχηματιστής πρέπει να τοποθετείται εκτός των περιοχών 0, 1 και 2 σε ένα εντοιχισμένο κουτί, προστατευμένος από επαφή. (βλ. Σελίδα 65)
- / Η τάση δικτύου 100 - 240 V AC 50 - 60 Hz πρέπει να εφαρμόζεται μέσω μιας διάταξης απομόνωσης (διακόπτης), καθώς και μέσω μιας διάταξης προστασίας ρευμάτων διαρροής (RCD/FI) με ρεύμα διαφοράς μέτρησης  $\leq 30$  mA.
- / Ο μετασχηματιστής τύπου 19769620 είναι αποκλειστικά κατάλληλος για την τροφοδοσία τάσης στα προϊόντα 38119XXX/38120XXX.
- / Σε ένα μετασχηματιστή του έτοιμου σετ μπορούν να συνδεθούν έως τέσσερα εξαρτήματα.

**ΟΔΗΓΙΕΣ ΣΥΝΑΡΜΟΛΟΓΗΣΗΣ**

- / Πριν τη συναρμολόγηση πρέπει να εξεταστεί το προϊόν για ζημιές μεταφοράς. Μετά την εγκατάσταση δεν αναγνωρίζονται ζημιές από τη μεταφορά ή επιφανειακές ζημιές.
- / Οι σωλήνες και η μπαταρία πρέπει να τοποθετηθούν σύμφωνα με τα ισχύοντα πρότυπα, να τεθούν υπό πίεση και να δοκιμαστούν.
- / Θα πρέπει να τηρούνται οι οδηγίες εγκατάστασης που ισχύουν σε κάθε κράτος.
- / Όλες οι εργασίες επιτρέπεται να εκτελούνται μόνο όταν δεν υπάρχει τάση.
- / Πριν από την τοποθέτηση του φωτιστικού θα πρέπει να έχει τοποθετηθεί το σετ βάσης με αριθμό παραγγελίας 16180180.
- / Τραβήξτε τον αγωγό σύνδεσης Φωτιστικού/Μετασχηματιστή, με τη βοήθεια μιας συσκευής εισέλευσης καλωδίων στον κενό σωλήνα (EN 20).
- / Για την τοποθέτηση επιτρέπεται να χρησιμοποιείται αποκλειστικά υλικό που πληροί τις προδιαγραφές των εφαρμοζόμενων προτύπων.
- / Όλα τα εξαρτήματα πρέπει να παραμένουν προσβάσιμα.
- / Μετά τη συναρμολόγηση πρέπει να ελεγχθεί η θερμοκρασία εξόδου της μπαταρίας και να προσαρμοστεί στην επιθυμητή θερμοκρασία του πελάτη.
- / Το προϊόν έχει σχεδιαστεί αποκλειστικά για πόσιμο νερό!

**ΤΕΧΝΙΚΑ ΧΑΡΑΚΤΗΡΙΣΤΙΚΑ**

Μπαταρία μόνιμα εξοπλισμένη με EcoSmart (μειωτής ροής)	
Λειτουργία πίεσης:	έως 0,8 MPa
Συνιστώμενη λειτουργία πίεσης:	0,1 - 0,5 MPa
Πίεση ελέγχου:	1,6 MPa
	(1 MPa = 10 bar = 147 PSI)
Θερμοκρασία ζεστού νερού:	έως 60°C
Συνιστώμενη θερμοκρασία ζεστού νερού:	60°C
Θερμική απολύμανση	max. 70°C/4 min

**T R A F O (μετασχηματιστής)**

Είσοδος (IN):	100 - 240 V / 50 - 60 Hz / 70 - 170 mA
Εξοδος (OUT):	6 V DC / 500 mA
Είδος προστασίας:	IPX1
Αρ. σειράς:	19769620 (δείτε Πινάκida τύπου)
Διαστάσεις:	βλ. Σελίδα 64
Βάρος:	81 g

/ Ο μετασχηματιστής δεν επιτρέπεται να τοποθετηθεί στην περιοχή προστασίας 0, 1 ή 2.

/ Το τροφοδοτικό πρέπει να τοποθετηθεί σε ένα μέσα στον σοβά ήδη εντοιχισμένο, προστατευμένο από επαφή, κουτί πρίζας. Αυτή η ενδοτοίχια πρίζα είναι συνδεδεμένη μέσω ενός κενού σωλήνα EN 20 με το εξάρτημα.

**ΑΓΩΓΟΣ ΣΥΝΔΕΣΗΣ ΕΞΑΡΤΗΜΑΤΟΣ / ΜΕΤΑΣΧΗΜΑΤΙΣΤΗ**

Μήκος καλωδίου:	7 m
Διατομή κλώνου:	ca. 0,25 mm <sup>2</sup>
- Χρώμα κλώνου:	Μαύρο (GND)
+ Χρώμα κλώνου:	Κόκκινο
Σύνδεση στον μετασχηματιστή:	Ηλεκτρικός συνδετήρας
Κενός σωλήνας για καλώδια:	EN 20

Εάν μειωθεί το μήκος του αγωγού σύνδεσης, θα πρέπει τα άκρα του αγωγού να συνδεθούν με ακροδέκτες κλώνων διατομής 0,25 mm<sup>2</sup> και μήκος επαφών 8 mm.

**ΚΑΤΑΣΤΑΣΗ 1 (Εργοστασιακή ρύθμιση)**

Μεγάλη εμβέλεια (Ροή νερού μόνον εάν τα χέρια βρίσκονται στην περιοχή καταγραφής του αισθητήρα)	
Χρόνος κίνησης εξ αδρανείας:	1 - 2 s
Αυτόματη απενεργοποίηση:	10 s

**ΚΑΤΑΣΤΑΣΗ 2**

Μικρή εμβέλεια (περ. κατά 50 mm μειωμένη, ροή νερού μόνον εάν τα χέρια βρίσκονται στην περιοχή καταγραφής, LED αισθητήρα και LED στη μονάδα ελέγχου αναβοβλίνει 1 x κατά το κλείσιμο της μαγνητικής βαλβίδας)	
Χρόνος κίνησης εξ αδρανείας:	1 - 2 s
Αυτόματη απενεργοποίηση:	10 s

**ΚΑΤΑΣΤΑΣΗ 3**

Μετά την ενεργοποίηση περιοχής καταγραφής συνεχής ροή με Timeout:	8 s
Εμβέλεια = Κατάσταση 1	

**ΚΑΤΑΣΤΑΣΗ ΚΑΘΑΡΙΣΜΟΥ**

Ενεργοποιείται μόνο υπό κανονική λειτουργία:	60 s
----------------------------------------------	------

**ΔΙΑΡΚΗΣ ΕΚΠΛΥΣΗ**

Ενεργοποιείται μόνο υπό κανονική λειτουργία:	200 s
----------------------------------------------	-------

**ΥΓΙΕΙΝΗ ΕΚΠΛΥΣΗ**

Η μπαταρία ενεργοποιείται 24 h μετά από την τελευταία χρήση από μόνη της (Εργοστασιακή ρύθμιση = απενεργοποιημένη):	10 s
---------------------------------------------------------------------------------------------------------------------	------

**ΕΠΑΝΑΦΟΡΑ ΔΙΚΤΥΟΥ**

Μετά από μια νέα επανεκκίνηση του συστήματος παραμένει το τελευταίο ρυθμισμένο είδος λειτουργίας, αλλαγή στην κανονική λειτουργία μετά από περ.:	10 s
--------------------------------------------------------------------------------------------------------------------------------------------------	------

**ΚΑΝΟΝΙΚΗ ΛΕΙΤΟΥΡΓΙΑ**

- / Εργοστασιακή ρύθμιση = Κατάσταση 1 (Μεγάλη εμβέλεια)
- / Η εμβέλεια της περιοχής καταγραφής εξαρτάται από τις οπτικές συνθήκες του περιβάλλοντος, όπως επιφάνειες, φόρμες νιπτήρων, φωτισμός, αντανάκλασεις κ.λπ.
- / Στην περίπτωση αυτοενεργοποίησης της μπαταρίας θα πρέπει αυτή να ρυθμίζεται στην κατάσταση 2 (μικρή εμβέλεια). Εάν αυτό δεν αποδίδει τα επιθυμητά αποτελέσματα, θα πρέπει να προσδιοριστεί και να αντιμετωπιστεί η πηγή της παρεμβολής!
- / Οι σταγόνες νερού ή το συμπύκνωμα στο παράθυρο του αισθητήρα της βάνας μπορεί να προκαλέσουν μη εσκεμμένη διαρροή νερού.
- / Στην κανονική λειτουργία μπορούν να ενεργοποιηθούν η κατάσταση καθαρισμού και η πλήση διαρκείας.

**ΑΛΛΑΓΗ ΚΑΤΑΣΤΑΣΗΣ**

- / Μία αλλαγή κατάστασης είναι εφικτή μόνο μετά από μία νέα επανεκκίνηση του συστήματος κατά τη διάρκεια ανάμματος επί 10 s της ένδειξης LED μέσω του πλήκτρου μεμβράνης στη μονάδα ελέγχου. Μπορεί να επιλεγθεί κάθε φορά μόνο η επόμενη κατάσταση από 1 - 3. Μετά την κατάσταση 3 αρχίζει εκ νέου η επαναρύθμιση στην κατάσταση 1.

- / Μετά το πάτημα του πλήκτρου μεμβράνης κατά τη διάρκεια ανάματος επί 10 s της ένδειξης LED, εμφανίζεται κάθε φορά με αναβόσβημα (1, 2 ή 3 φορές) η ρυθμισμένη κατάσταση. Κατόπιν ανάβει πάλι η διόδος διαρκώς επί 10 s και μπορεί να ρυθμιστεί εκ νέου!
- / Εάν δεν πατηθεί πλέον το πλήκτρο μεμβράνης μέσα σε αυτό το χρονικό διάστημα, αλλάζει το σύστημα ελέγχου με την τελευταία κατάσταση ρύθμισης μετά από περ. 50 s και μεταβαίνει στην κανονική λειτουργία!

## ΡΥΘΜΙΣΗ ΘΕΡΜΟΚΡΑΣΙΑΣ

- / Η ρύθμιση της θερμοκρασίας εκροής επιτυγχάνεται μέσω του αναμικτήρα. (βλ. Σελίδα 68 Abb. 34)
- / Σε περίπτωση μεγάλων διακυμάνσεων στις πιέσεις του συστήματος Κρύο/Ζεστό μπορούν να ρυθμιστούν μέσω των μονωτικών βαλβίδων οι ογκομετρικές παροχές και να ελαχιστοποιηθούν οι διακυμάνσεις της θερμοκρασίας. (βλ. Σελίδα 68 Abb. 33)

## ΠΕΡΙΓΡΑΦΗ ΣΥΜΒΟΛΩΝ



Μην χρησιμοποιείτε σιλικόνη που περιέχει οξικό οξύ!



ΡΥΘΜΙΣΗ (βλ. Σελίδα 68)

Ρυθμίστε την επιθυμητή μέγιστη θερμοκρασία καυτού νερού



ΣΥΝΤΗΡΗΣΗ (βλ. Σελίδα 70)

Οι βαλβίδες αντεπιστροφής πρέπει να ελέγχονται τακτικά ως προς τη λειτουργία τους, σύμφωνα με το πρότυπο EN 806-5, σε σχέση με τους ισχύοντες εθνικούς ή τοπικούς κανόνες (το ελάχιστο μια φορά το χρόνο).



ΚΑΘΑΡΙΣΜΟΣ (βλ. Σελίδα 72)



ΚΑΘΑΡΙΣΤΕ ΤΟ ΝΙΠΤΗΡΑ (βλ. Σελίδα 72)



ΕΠΑΝΑΦΟΡΑ ΔΙΚΤΥΟΥ (βλ. Σελίδα 73)

Κατά την επαναφορά δικτύου ρυθμίζεται η μπαταρία εκ νέου

0, 1, 2

ΕΥΡΟΣ ΠΡΟΣΤΑΣΙΑΣ (βλ. Σελίδα 65)



Τραfo (μετασχηματιστής)



Κενός σωλήνας



240 V



6 V



Παροχή νερού DN20 Ζεστό νερό



Παροχή νερού DN20 Κρύο νερό



ΑΝΤΑΛΛΑΚΤΙΚΑ (βλ. Σελίδα 74)

XXX = Χρώματα

000 = Επιχρωμωμένο

140 = Brushed Bronze

250 = Brushed Gold-Optic

300 = Polished Redgold

310 = Brushed Redgold

330 = Polished Black Chrome

340 = Brushed Black Chrome

800 = Stainless Steel Optic

820 = Brushed Nickel

950 = Brushed Brass

990 = Polished Gold-Optic

ΕΙΔΙΚΑ ΑΞΕΣΟΥΑΡ (δεν περιλαμβάνεται στον παραδοτέο εξοπλισμό)



Επιμήκυνση 25 mm #13594000 (βλ. Σελίδα 74)



Σωλήνας επιμήκυνσης 22 mm (σε μειωμένο βάθος τοποθέτησης) #13596XXX (βλ. Σελίδα 74)



ΔΙΑΣΤΑΣΕΙΣ (βλ. Σελίδα 64)



ΔΙΑΓΡΑΜΜΑ ΡΟΗΣ (βλ. Σελίδα 64)



ΣΗΜΑ ΕΛΕΓΧΟΥ (βλ. Σελίδα 69)



ΧΕΙΡΙΣΜΟΣ (βλ. Σελίδα 72)

## ΥΓΙΕΙΝΗ ΕΚΠΛΥΣΗ

- / Η μπαταρία ενεργοποιείται 24 h μετά την τελευταία χρήση από μόνη της για 10 s.
- / Ρύθμιση μόνο μετά την εκ νέου επανεκκίνηση του συστήματος: Διακοπή της τροφοδοσίας τάσης για τουλάχιστον 10 s, ο συμπυκνωτής της μονάδας ελέγχου πρέπει να "αδειάσει" πρώτα προσεγγίζοντας 2 φορές την περιοχή καταγραφής του αισθητήρα εκροής, προτού επαναπρογραμματιστεί.
- / 1 x Αναβόσβημα = απενεργοποιημένη (Εργοστασιακή ρύθμιση)
- / 2 x Αναβόσβημα = ενεργοποιημένη

## ΕΝΕΡΓΟΠΟΙΗΣΗ/ΑΠΕΝΕΡΓΟΠΟΙΗΣΗ ΤΗΣ ΥΓΙΕΙΝΗΣ ΕΚΠΛΥΣΗΣ

- / Η υγιεινή έκπλυση μπορεί να ενεργοποιηθεί/ απενεργοποιηθεί μετά από μία επανεκκίνηση του συστήματος μέσω του πλήκτρου μεμβράνης στη μονάδα ελέγχου. Διαδικασία όπως στην αλλαγή κατάστασης. Μετά από μία διάρκεια ανάματος 10 s παραμένουν περ. 50 s για την ενεργοποίηση/ απενεργοποίηση της υγιεινής έκπλυσης Πατώντας το πλήκτρο μεμβράνης μετά από μία διάρκεια ανάματος 10 s πραγματοποιείται εναλλαγή μεταξύ των δύο ρυθμίσεων. Προς έλεγχο εμφανίζεται κατόπιν πάνω από την LED η ρύθμιση: 1 x αναβόσβημα = ενεργοποιημένη, 2 x αναβόσβημα = απενεργοποιημένη Αμέσως μετά εμφανίζεται με αναβόσβημα η τελευταία ρυθμισμένη κατάσταση (1 - 3), κατόπιν ανάβει η LED εκ νέου για 10 s. Εάν δεν πραγματοποιηθεί άλλη κατάσταση ή άλλη ρύθμιση της υγιεινής έκπλυσης, αλλάζει το σύστημα ελέγχου μετά από περ. 50 s από το σβήσιμο της LED και μεταβαίνει στην κανονική λειτουργία!

ΚΑΤΑΣΤΑΣΗ ΚΑΘΑΡΙΣΜΟΥ (Ενεργοποιείται μόνο υπό κανονική λειτουργία)

- / Κρατήστε το χέρι σε μία απόσταση 30 - 50 mm μπροστά από το παράθυρο του αισθητήρα, το νερό τρέχει περ. 5 s, μετά τη διακοπή του νερού ανοίξτε το παράθυρο του αισθητήρα στην εκροή = Ενεργοποίηση κλειδωμένη για 60 s.
- / Η κατάσταση καθαρισμού μπορεί να ενεργοποιηθεί το νωρίτερο 1 λεπτό μετά από μία εκκίνηση του συστήματος.

ΔΙΑΡΚΗΣ ΕΚΠΛΥΣΗ (Ενεργοποιείται μόνο υπό κανονική λειτουργία)

- / Κρατήστε το χέρι σε μία απόσταση 30 - 50 mm μπροστά από το παράθυρο του αισθητήρα, το νερό τρέχει περ. 5 s, μετά τη διακοπή του νερού ανοίξτε το παράθυρο του αισθητήρα στην εκροή = Ενεργοποίηση κλειδωμένη για 60 s, διακοπή του νερού περ. 5 s, το νερό ξεκινά εκ νέου, ανοίξτε το παράθυρο του αισθητήρα στην εκροή εντός 2 s. = Πλήση διάρκειας για 200 s. Μπορεί να διακοπεί οποιαδήποτε στιγμή προσεγγίζοντας την περιοχή καταγραφής του αισθητήρα εκροής.
- / Η πλήση διάρκειας μπορεί να ενεργοποιηθεί το νωρίτερο 1 λεπτό μετά από μία επανεκκίνηση του συστήματος.

## ΘΕΡΜΙΚΗ ΑΠΟΛΥΜΑΝΣΗ

- / Τη θερμική απολύμανση επιτρέπεται να την αναλαμβάνει μόνο εκπαιδευμένο προσωπικό, σύμφωνα με το φύλλο εργασίας DVGW W 551 (≥ 70°C / > 3 min)
- / Κατά τη θερμική απολύμανση υφίσταται κίνδυνος εγκαύματος.
- / Κατά τη διάρκεια της θερμικής απολύμανσης πρέπει να είναι κλειστή η τροφοδοσία κρύου νερού. Κατόπιν μπορεί να ενεργοποιηθεί η "διαρκής έκπλυση".



ΑΠΟΡΡΙΨΗ ΤΩΝ ΧΡΗΣΙΜΟΠΟΙΗΜΕΝΩΝ ΜΠΑΤΑΡΙΩΝ ΚΑΙ ΤΩΝ ΠΑΛΑΙΩΝ ΗΛΕΚΤΡΙΚΩΝ ΚΑΙ ΗΛΕΚΤΡΟΝΙΚΩΝ ΣΥΣΚΕΥΩΝ (ισχύει στην Ευρωπαϊκή Ένωση και στις άλλες ευρωπαϊκές χώρες με συστήματα χωριστής συλλογής απορριμάτων).

Αυτό το σύμβολο στη μπαταρία, στο προϊόν ή στη συσκευασία υποδεικνύει ότι η μπαταρία ή το προϊόν δεν πρέπει να αντιμετωπίζονται ως οικιακά απορρίμματα. Με τη διασφάλιση της σωστής διάθεσης της μπαταρίας ή του προϊόντος, θα αποτρέψετε τις πιθανές αρνητικές συνέπειες για το περιβάλλον και την ανθρώπινη υγεία. Η ανακύκλωση των υλικών θα συμβάλει στη διατήρηση των φυσικών πόρων. Για να διασφαλίσετε ότι η μπαταρία ή το προϊόν θα υποστούν τη σωστή επεξεργασία, παραδώστε το προϊόν, μετά το τέλος του κύκλου ζωής του, στο κατάλληλο σημείο συλλογής για ανακύκλωση μπαταριών, ηλεκτρικού και ηλεκτρονικού εξοπλισμού. Για πιο αναλυτικές πληροφορίες σχετικά με την ανακύκλωση αυτού του προϊόντος ή της μπαταρίας, παρακαλούμε να επικοινωνήσετε με το αρμόδιο τοπικό γραφείο της περιοχής σας, την υπηρεσία διάθεσης οικιακών απορριμάτων ή το κατάστημα από το οποίο αγοράσατε το εν λόγω προϊόν.



**VARNOSTNA OPOZORILA**

- ⚠ Pri montaži je treba nositi rokavice, da se preprečijo poškodbe zaradi zmečkanja ali urezov.
- ⚠ Ta izdelek se sme uporabljati le z namenom umivanja, vzdrževanja higiene in telesne nege.
- ⚠ Otroci lahko proizvod brez nadzora uporabljajo le, če so dobili primerne napotke, ki jim omogočajo varno uporabo proizvoda in razumevanje nevarnosti, ki izhajajo iz napačne uporabe.
- ⚠ Velike razlike v tlaku med priključkom za mrzlo in priključkom za toplo vodo je potrebno izravnati.

**ELEKTRIČNI PRIKLJUČEK**

- ⚠ Pri električni instalaciji je treba upoštevati ustrezne VDE, nacionalne in EVU predpise v aktualno veljavni izdaji.
- ⚠ Instalacijo in preizkuse sme izvajati le pooblaščen elektro strokovnjak, z upoštevanjem DIN VDE 0100 del 701 / IEC 60364-7-701.
- ⚠ Celotna oskrba z električno energijo se izvaja preko priključka za izmenični tok 240V/N/PE/50Hz.
- ⚠ Zaščita mora biti zagotovljena z zaščitnim stikalom pred okvarnim tokom (RCD/FI) z dimenzioniranim diferenčnim tokom  $\leq 30$  mA.
- ⚠ Delovanje zaščitne priprave je treba preverjati v rednih časovnih presledkih.
- ⚠ Temperatura okolice ne sme presežati 50 °C.
- ⚠ Zagotovljeno mora biti, da se proizvod lahko odklopi od omrežja, npr. preko vsepolegna stikala po EN 60335-1, odst. 24.3.

**TRAF0**

- / Napajanje 6 V DC SELV je dovoljeno le s pomočjo priloženega transformatorja tipa 19769620. Slednji mora biti izven območij 0, 1 in 2 vgrajen v lokalno podometno pušo, zaščiteno pred dotikom. (glejte stran 65)
- / Omrežna napetost 100 - 240 V AC 50 - 60 Hz se mora dovajati preko odklopne priprave (stikalo), kot tudi preko zaščitnega stikala pred okvarnim tokom (RCD/FI) z dimenzioniranim diferenčnim tokom  $\leq 30$  mA.
- / Transformator tipa 19769620 je primeren le za napajanje proizvodov 38119XXX/38120XXX.
- / Na transformator iz montažnega kompleta se lahko priključi do štiri armature.

**NAVODILA ZA MONTAŽO**

- / Pred montažo je treba izdelek preveriti glede morebitnih transportnih poškodb. Po vgradnji transportne ali površinske poškodbe ne bodo več priznane.
- / Cevi in armaturo je treba montirati, izprati in preveriti po veljavnih standardih.
- / Upoštevati je treba pravilnike o inštalacijah, ki veljajo v posamezni državi.
- / Vsa dela se smejo izvajati le pri odklopljeni napetosti.
- / Pred tem je treba instalirati osnovni komplet z naročilno številko 16180180.
- / Povezovalni vodnik svetilka/transformator s pomočjo naprave za uvlek kabla uvlecite v prazno cev (EN 20).
- / Za montažo je dovoljeno uporabljati le material, ki ustreza standardom.
- / Vse komponente morajo ostati dosegljive.
- / Po uspešni montaži je treba preveriti iztočno temperaturo armature in jo nastaviti na temperaturo, ki jo želi stranka.
- / Proizvod je zasnovan izključno za sanitarno vodo!

**TEHNIČNI PODATKI**

Armaturo je serijsko opremljena z EcoSmart (omejevalnikom pretoka)	
Delovni tlak:	maks. 0,8 MPa
Priporočeni delovni tlak:	0,1 - 0,5 MPa
Preskusni tlak:	1,6 MPa (1 MPa = 10 bar = 147 PSI)
Temperatura tople vode:	maks. 60°C
Priporočena temperatura tople vode:	60°C
Termična dezinfekcija	max. 70°C/4 min

**TRAF0**

Vhod (IN):	100 - 240 V / 50 - 60 Hz / 70 - 170 mA
Izhod (OUT):	6 V DC / 500 mA
Vrsta zaščite:	IPX1
Serijska številka:	19769620 (glejte tipsko tablico)
Dimenzije:	glejte stran 64
Teža:	81 g

- / Transformatorja ne smete vgraditi v območje zaščite 0, 1 ali 2.

- / Transformator mora biti vgrajen v lokalno podometno vtičnico, zaščiteno pred dotikom. Slednja je preko prazne cevi EN 20 povezana z armaturo.

**POVEZOVALNI VODNIK ARMATURA / TRANSFORMATOR**

Dolžina kabla:	7 m
Prečni prerez žil:	ca. 0,25 mm <sup>2</sup>
- Barva žile:	Črna (GND)
+ Barva žile:	Rdeča
Priključek na transformator:	Spončna povezava
Prazna cev za kabel:	EN 20

Če se povezovalni vodnik skrajša, ga je treba opremiti s tulci za žilne konce 0,25 mm<sup>2</sup> in kontaktno dolžino 8 mm.

**NAČIN 1 (Tovarniška nastavitvev)**

Dolgi doseg (Voda teče samo, če je roku v območju zaznavanja)	
Čas zakasnitve:	1 - 2 s
Avtomatičen izklop:	10 s

**NAČIN 2**

Kratek doseg (Zmanjšano za približno 50 mm, voda teče samo, ko je roka v območju zaznavanja, LED-lučka senzorja in LED-lučka na krmilniku utripneta 1-krat med zapiranjem magnetnega ventila)	
Čas zakasnitve:	1 - 2 s
Avtomatičen izklop:	10 s

**NAČIN 3**

Po aktiviranju območja zaznavanja neprekinjeno delovanje s časovno omejitvijo:	8 s
Doseg = Način 1	

**NAČIN ČIŠČENJA**

Mogoče aktivirati samo med običajnim delovanjem:	60 s
--------------------------------------------------	------

**STALNO SPLAKOVANJE**

Mogoče aktivirati samo med običajnim delovanjem:	200 s
--------------------------------------------------	-------

**HIGIENSKO SPLAKOVANJE**

Armaturo se samodejno aktivira 24 ur po zadnji uporabi (Tovarniška nastavitvev = Deaktivirano):	10 s
-------------------------------------------------------------------------------------------------	------

**RESETIRANJE OMREŽJA**

Po ponovnem zagonu sistema se ohrani zadnji nastavljeni način delovanja, preklon v običajni način delovanja sledi po približno:	10 s
---------------------------------------------------------------------------------------------------------------------------------	------

**NORMALNO OBRATOVANJE**

- / Tovarniška nastavitvev = Način 1 (Dolgi doseg)
- / Doseg območja zaznavanja je odvisen od optičnih okoljskih razmer, kot so površine, oblike umivalnikov, osvetlitev, odsevi itd.
- / Pri samodejni sprožitvi armature morate preklopiti v način 2 (kratek doseg). Če to ne pomaga, je treba ugotoviti in odpraviti vir motnje!
- / Kapljice vode ali kondenzat na senzorskem okencu armature lahko sprožijo nehoten tek vode.
- / Pri običajnem delovanju lahko aktivirate način čiščenja in neprekinjeno spiranje.

**SPREMEMBA NAČINA**

- / Sprememba načina je mogoča šele po ponovnem zagonu sistema med 10 sekundnim svetenjem LED-lučke prikaza s pomočjo tipke, prekrte s folijo, na krmilniku. Izberete lahko samo naslednji način od 1 do 3. Po načinu 3 se prilagoditev znova začne v načinu 1.
- / Po pritisku na tipko, prekrto s folijo, med 10 sekundnim svetenjem LED-lučke prikaza je z utripanjem (1-, 2- ali 3-krat) prikazan nastavljeni način. Nato dioda ponovno trajno zasveti za 10 sekund in spet lahko preklopite način!
- / Če v tem času več ne pritisnete tipke, prekrte s folijo, krmilnik po približno 50 sekundah s trenutno nastavljenim načinom preklopi v običajen način delovanja!

**PREDHODNA NASTAVITEV TEMPERATURE**

- / Iztočna temperatura je predhodno nastavljena z mešalno gredjo. (glejte stran 68 Abb. 34)
- / V primeru močnega nihanja sistemskih tlakov med hladnim in toplim, lahko preko varnostne zapore uravnavate volumnske pretoke in zmanjšate temperaturno nihanja. (glejte stran 68 Abb. 33)

**OPIS SIMBOLA**

Ne smete uporabiti silikona, ki vsebuje ocetno kislino!



**JUSTIRANJE** (glejte stran 68)

Nastavite zeleno maksimalno temperaturo vroče vode

**VZDRŽEVANJE** (glejte stran 70)

Delovanje protipovratnega ventila je potrebno v skladu z EN 806-5 in skladno z državnimi in regionalnimi določili redno testirati (najmanj enkrat letno).

**ČIŠČENJE** (glejte stran 72)**OČISTITE UMIVALNIK** (glejte stran 72)**RESETIRANJE OMREŽJA** (glejte stran 73)

Pri resetiranju omrežja se armatura na novo justira

0, 1, 2



Trafo



Prazna cev



240 V



6 V



Vodni priključek DN20 Topla voda



Vodni priključek DN20 Mrzla voda

**REZERVNI DELI** (glejte stran 74)

XXX = Barve

000 = Krom

140 = Brushed Bronze

250 = Brushed Gold-Optic

300 = Polished Redgold

310 = Brushed Redgold

330 = Polished Black Chrome

340 = Brushed Black Chrome

800 = Stainless Steel Optic

820 = Brushed Nickel

950 = Brushed Brass

990 = Polished Gold-Optic

**POSEBEN PRIBOR** (Ni vključeno)

Podaljšek 25 mm #13594000 (glejte stran 74)



Podaljšek 22 mm (če zid ni dovolj globok) #13596XXX (glejte stran 74)



MERE (glejte stran 64)



DIAGRAM PRETOKA (glejte stran 64)



PRESKUSNI ZNAK (glejte stran 69)



UPRAVLJANJE (glejte stran 72)

**HIGIENSKO SPLAKOVANJE**

- / Armatura se za 10 sekund samodejno aktivira 24 ur po zadnji uporabi.
- / Nastavitev je možna samo po ponovnem zagonu sistema: prekinitev napajanja za najmanj 10 sekund, kondenzator krmilnika mora izliv z 2-kratnim posegom v območje zaznavanja »izprazniti«, preden je na novo programiran.

/ 1 x Utripanje = Deaktivirano (Tovarniška nastavitve)

/ 2 x Utripanje = aktivirano

**AKTIVIRANJE / DEAKTIVIRANJE HIGIENSKEGA SPLAKOVANJA**

- / Higienko splakovanje lahko po ponovnem zagonu sistema aktivirate/deaktivirate s pomočjo tipke, prekrite s folijo, na krmilniku. Postopajte kot pri spremembi načina. Po 10 sekundah osvetlitve ostane približno 50 sekund za aktiviranje/deaktiviranje higienskega splakovanja. Po pritisku tipke, prekrite s folijo, po 10 sekundnem svetlenju, je mogoče preklopiti med obema nastavitvama. Nastavitev se nato prikaže preko LED-lučke: 1-kratno utripanje = aktivirano, 2-kratno utripanje = deaktivirano. Takoj zatem se z utripanjem prikaže trenutno nastavljeni način (1 - 3), nato pa LED-lučka ponovno sveti 10 sekund. Če ni nastavljen noben drug način ali ni nastavljeno higienko splakovanje, krmilnik preklopi v normalno delovanje 50 sekund po ugasnitvi LED-lučke!

**NAČIN ČIŠČENJA** (Mogoče aktivirati samo med običajnim delovanjem)

- / Roko držite na razdalji 30 - 50 mm pred senzorjem, voda bo tekla približno 5 s, spustite okno senzorja na izhodu po zaustavitvi vode = aktiviranje blokirano 60 s.
- / Način čiščenja je mogoče aktivirati najpozneje 1 minuto po ponovnem zagonu sistema.

**STALNO SPLAKOVANJE** (Mogoče aktivirati samo med običajnim delovanjem)

- / Roko držite na razdalji 30 - 50 mm pred senzorjem, voda teče približno 5 s, po izklopu vode spustite okno senzorja na izhodu = aktiviranje je blokirano 60 s, zaustavitev vode približno 5 s, voda se začne znova, okno senzorja na izstopu v roku 2 Omogoči s = neprekinjeno izpiranje 200 s. To lahko kadar koli prekinete tako, da dosežete območje odkrivanja.
- / Neprekinjeno splakovanje je mogoče aktivirati najpozneje 1 minuto po ponovnem zagonu sistema.

**TERMIČNA DEZINFEKCIJA**

- / Termično dezinfekcijo po delovnem listu DVGW W 551 ( $\geq 70^{\circ}\text{C}/> 3 \text{ min}$ ) sme opravljati le izšolano osebje.
- / Pri termični dezinfekciji obstaja nevarnost oparin.
- / Med termično dezinfekcijo mora biti dodot hladne vode zaprt. Nato se lahko aktivira "stalno izplakovanje".



**ODLAGANJE IZTROŠENIH BATERIJ IN STARE ELEKTRIČNE IN ELEKTRONSKE OPREME** (veljavno v Evropski uniji in ostalih evropskih državah s sistemom ločenega zbiranja).

Ta simbol na bateriji, izdelku ali embalaži kaže na to, da se baterija ali izdelek ne obravnava kot gospodinjski odpadek. S pravilnim odlaganjem baterije ali izdelka pomagata pri preprečevanju morebitnih škodljivih posledic telesnih poškodb in zdravje oseb. Recikliranje materialov pomaga pri ohranjanju naravnih virov. Da bi se prepričali, da bo baterija ali izdelek pravilno odstranjen, ju na kraju roka uporabnosti izdelka predajte na primernem mestu za reciklažo baterij, električne in elektronske opreme. Za dodatne informacije o recikliranju tega izdelka ali baterije se obrnite na mestno občino, službo za odlaganje gospodinjskih odpadkov ali trgovino, v kateri ste kupili izdelek.



**OHUTUSJUHISED**

- △ Kandke paigaldamisel muljumis- ja löikevigastuste vältimiseks kindaid.
- △ Toodet tohib kasutada ainult pesemis-, hügieeni- ja kehapihustamisesmärkidel.
- △ Lapsed võivad toodet ilma järelevalveta kasutada vaid juhul, kui neid on vastavalt juhendatud ning laps on seeläbi suuteline toodet ohutult kasutama ja mõistab vale käsitsemisega kaasnevat ohtusid.
- △ Kui külma ja kuuma vee ühenduste surve on väga erinev, tuleb need tasakaalustada.

**ELEKTRIÜHENDUS**

- △ Elektriiinstallatsiooni juures tuleb järgida vastavaid Saksa elektrotehnikute liidu VDE, riiklikke ja energiafirma eeskirju nende kehtivas versioonis.
- △ Paigaldamis- ja kontrolltööd peab tegema volitatud elektrik, kes järgib DIN VDE 0100 osa 701 / IEC 60364-7-701 nõudeid.
- △ Kogu elektrivarustus toimub 240V/N/PE/50Hz vahelduvvooluühenduse kaudu.
- △ Kaitse peab olema tagatud rikkevoolu kaitseadmega (RCD/FI), mille mõõtmise diferentsvool on  $\leq 30$  mA
- △ Kaitseadest tuleb regulaarselt kontrollida.
- △ Ümbritsev temperatuur ei tohi olla üle  $50$  °C.
- △ Toote peab saama toitevõrgust lahutada, nt kasutades standardi EN 60335-1 p. 24.3 nõuetele vastavat lülitiit.

**TRANSFORMAATOR**

- / 6 V SELV alalisvooluga varustamiseks tohib kasutada ainult juuresolevat tüüp 19769620 toiteploki. Toiteplokk tuleb paigaldada puudutamiskindlalt väljaspoole alasid 0, 1 ja 2 ehitise krohvialusesse jaotuskarpi. (vt lk 65)
- / Võrgupinge 100 - 240 V AC 50 - 60 Hz peab olema tagatud eraldusadmega (lülitiit), samuti rikkevoolu kaitseadmega (RCD/FI), mille mõõtmise diferentsvool on  $\leq 30$  mA
- / Mudel 19769620 trafo sobib ainult mudel 38119XXX/38120XXX toodete pingega varustamiseks.
- / Valmiskomplekti trafoga võib ühendada kuni neli segistiit.

**PAIGALDAMISJUHISED**

- / Enne paigaldamist tuleb toodet kontrollida transpordikahjustuste osas Pärast paigaldamist ei tunnustata enam transpordi- või pinnakahjustuste kaebuseid.
- / Voolikute ja segisti paigaldamisel, loputamisel ja kontrollimisel tuleb lähtuda kehtivatest normatiividest
- / Vastavas riigis kehtivaid paigalduseeskirju tuleb järgida.
- / Kõik tööd tuleb teha pingevabas olekus.
- / Eelnevalt tuleb paigaldada baaskomplekt tellimisnumbriga 16180180.
- / Valgusti/trafo ühenduskaabel tuleb paigaldada kaabliühenduse abil torusse (EN 20).
- / Paigaldamiseks tohib kasutada ainult normidele vastavat materjali.
- / Juurdepääs peab olema tagatud kõikidele komponentidele.
- / Pärast paigaldamist tuleb kontrollida segisti väljavoolutemperatuuri ja seada see kliendi poolt soovitud temperatuurile.
- / Toode on ette nähtud eranditult joogivee jaoks!

**TEHNILISED ANDMED**

Segistisari on toodetud koos EcoSmart (veehulgapiirajaga)	
Töörõhk	maks. 0,8 MPa
Soovitatav töörõhk:	0,1 - 0,5 MPa
Kontrollsurve:	1,6 MPa
	(1 MPa = 10 baari = 147 PSI)
Kuuma vee temperatuur:	maks. 60°C
Soovitatav kuuma vee temperatuur:	60°C
Termiline desinfektsioon	max. 70°C/4 min

**TRANSFORMAATOR**

Sisend (IN):	100 - 240 V / 50 - 60 Hz / 70 - 170 mA
Väljund (OUT):	6 V DC / 500 mA
Kaitseklass:	IPX1
Seerianr:	19769620 (vt tüübisilti)
Mõõdud:	vt lk 64
Kaal:	81 g

- / Trafot ei tohi paigaldada kaitsealasse 0, 1 ega 2.

- / Toiteplokk tuleb paigaldada kliendi poolt kaasa antud süvispistikupesasse nii, et seda oleks ohutu puudutada. See süvispistikupesa on segistiga ühendatud tühja toru EN 20 kaudu.

**SEGISTI / TOITEPLOKI ÜHENDUSKAABEL**

Kaabli pikkus:	7 m
Juhtme ristlõibilõige:	ca. 0,25 mm <sup>2</sup>
- Juhtme värv:	Must (GND)
+ Juhtme värv:	Punane
Ühendus trafoga:	Klemmühendus
Kaabli toru:	EN 20

Ühenduskaabli lühendamisel tuleb sellele paigaldada 0,25 mm<sup>2</sup> juhtmeühendust ja 8 mm pikkune kontakt.

**REŽIIM 1 (Tehaseseadistus)**

suur ulatuskaugus (Vesi voolab ainult siis, kui käsi on tuvastusulatuses)	
Järelvooluaeg:	1 - 2 s
Automaatne väljalülitus:	10 s

**REŽIIM 2**

väike ulatuskaugus (u. 50 mm lühem, vesi voolab ainult siis, kui käsi on tuvastusulatuses, sensori märgutuli ja märgutuli juhtseadmel vilgub 1 x magnetventiili sulgemisel)	
Järelvooluaeg:	1 - 2 s
Automaatne väljalülitus:	10 s

**REŽIIM 3**

Pärast aktiveerimist tuvastusulatus püsiv koos pausiga:	8 s
Ulatuskaugus = režiim 1	

**PUHASTUSREŽIIM**

Aktiveeritav ainult tavarežiimil:	60 s
-----------------------------------	------

**PIDEV LOPUTAMINE**

Aktiveeritav ainult tavarežiimil:	200 s
-----------------------------------	-------

**HÜGIEENILINE LOPUTAMINE**

Segisti aktiveerub iseenesest 24 tundi pärast viimast kasutuskorda (Tehaseseadistus = inaktiveeritud):	10 s
--------------------------------------------------------------------------------------------------------	------

**VÕRGU LÄHTESTAMINE**

Pärast süsteemi taaskäivitust jääb püsima viimati seadistatud töörežiim, vahetamine tavarežiimile pärast u.:	10 s
--------------------------------------------------------------------------------------------------------------	------

**NORMAALNE TÖÖREŽIIM**

- / Tehaseseadistus = režiim 1 (suur ulatuskaugus)
- / Tuvastusala ulatus sõltub optilistest keskkonnatingimustest, nagu pealispinnad, pesulaua kuju, valgustus, peegeldus jne.
- / Kui klapp käivitub ise, peate lülitama režiimile 2 (lühike ulatus). Kui see ei aita, tuleb häire allikas määrata ja kõrvaldada!
- / Veetilgad või kondensvesi segisti sensoraknal võivad põhjustada soovimatut vee eraldumist.
- / Tavarežiimil saab aktiveerida puhastusrežiimi ja püsiloputuse.

**REŽIIMIVAHETUS**

- / Režiimivahetus on võimalik ainult pärast süsteemi taaskäivitust näidiku märgutule 10-sekundilise helendamise ajal juhtseadme membraanlülitiit kaudu. Valida saab vastavalt ainult järgmise režiimi 1 - 3 hulgast. Pärast režiimi 3 saab seada uuesti režiimile 1.
- / Pärast membraanlülitiit vajutamist näidiku märgutule 10-sekundilise helendamise ajal, kuvatakse vilkumist vastavalt seadistatud režiimile (1, 2 või 3 korda). Seejärel helendab valgusdiood taas püsivalt 10 sekundit ja seda saab uuesti ümber seadistada!
- / Kui selle aja jooksul ei vajutata enam membraanlülitiit, liigub juhtsüsteem koos aktuaalselt seadistatud režiimiga tagasi tavarežiimile pärast u. 50 sekundit!

**TEMPERATUURI EELSEADISTAMINE**

- / Väljavoolutemperatuuri eelseadistamine toimub segisti kaudu. (vt lk 68 Abb. 34)
- / Tugevalt kõikuva külma/sooja süsteemi rõhkude korral saab voolumahtu reguleerida ja temperatuuri kõikumisi minimeerida. (vt lk 68 Abb. 33)

**SÜMBOLITE KIRJELDUS**

Ärge kasutage äädikhapet sisaldavat silikoonil

**REGULEERIMINE** (vt lk 68)

Tulise vee soovitud maksimaalse temperatuuri valimine

**HOOLDUS** (vt lk 70)

Tagasilöögiklappide toimimist tuleb kooskõlas riiklike ja regionaalsete määrustega regulaarselt kontrollida vastavalt standardile EN 806-5 (vähemalt kord aastas).

**PUHASTAMINE** (vt lk 72)**PUHASTAGE VALAMU** (vt lk 72)**VÕRGU LÄHTESTAMINE** (vt lk 73)

Võrgu lähtestamise korral reguleerib segisti end uuesti

0, 1, 2

**KAITSE ULATUS** (vt lk 65)

transformaator



Paigaldustoru



240 V



6 V



Veeühendus DN20 Soe vesi



Veeühendus DN20 Külm vesi

**VARUOSAD** (vt lk 74)

XXX = Värvid

000 = Kroom

140 = Brushed Bronze

250 = Brushed Gold-Optic

300 = Polished Redgold

310 = Brushed Redgold

330 = Polished Black Chrome

340 = Brushed Black Chrome

800 = Stainless Steel Optic

820 = Brushed Nickel

950 = Brushed Brass

990 = Polished Gold-Optic

**SPETSIAALNE LISAVARUSTUS** (ei sisaldu komplektis)

pikendus 25 mm #13594000 (vt lk 74)



pikendus 22 mm (kui sein ei ole piisavalt paks) #13596XXX (vt lk 74)

**MÕÕTUDE** (vt lk 64)**LÄBIVOOLUDIAGRAMM** (vt lk 64)**KONTROLLSERTIFIKAAT** (vt lk 69)**KASUTAMINE** (vt lk 72)**HÜGIEENILINE LOPUTAMINE**

/ Segisti aktiveerub 10 sekundiks iseenesest 24 tundi pärast viimast kasutuskorda.

/ Seadistamine võimalik ainult pärast süsteemi taaskäivitust: Pingega varustamise katkemine vähemalt 10 sekundiks, kondensaator tuleb juhtseadmest 2 korda

tuvastusalasse kätte pistes „tühjendada“, enne kui uuesti programmeerimine on võimalik.

/ 1 x Vilkumine = inaktiveeritud (Tehaseseadistus)

/ 2 x Vilkumine = aktiveeritud

**HÜGIEENILOPUTUSE AKTIVEERIMINE / INAKTIVEERIMINE**

/ Hügieeniloputuse saab aktiveerida/inaktiveerida juhtseadmel membraannupu kaudu. Toimimine režiimivahetuse korral Pärast 10 sekundit kestnud helendamist jääb u 50 sekundit hügieeniloputuse aktiveerimiseks/inaktiveerimiseks. Vajutades membraannuppu pärast 10-sekundilist helendamist, saab liikuda mõlema seadistuse vahet. Kontrollimiseks kuvatakse siis märgutule kaudu seadistust: 1 x vilkumine = aktiveeritud, 2 x vilkumine = inaktiveeritud. Vahetult pärast seda kuvatakse vilkumise teel aktuaalselt seadistatud režiimi (1 - 3), seejärel helendab märgutuli uuesti 10 sekundit. Kui ütseti muud režiimi või muud hügieeniloputuse seadistust ei soovita, liigub juhtsüsteem märgutule kustumise järel 50 sekundi pärast tavarežiimi!

**PUHASTUSREŽIIM** (Aktiveeritav ainult tavarežiimil)

/ Hoidke käsi sensori aknast 30 - 50 mm kaugusel, vesi voolab u. 5 s, pärast vee peatumist vabastage anduri aken väljavooluava juures = aktiveerimine 60 sekundiks lukus.

/ Puhastusrežiimi saab kõige varem aktiveerida 1 minut pärast süsteemi uuesti käivitamist.

**PIDEV LOPUTAMINE** (Aktiveeritav ainult tavarežiimil)

/ Hoidke kätt 30 - 50 mm kaugusel sensori akna ees, vesi voolab u. 5 s, vabastage väljavooluava juures anduri aken pärast vee peatumist = aktiveerimine lukus 60 sekundiks, vesi peatub umbes 5 sekundiks, vesi algab uuesti voolama, anduri aken vabastatakse väljalaskeava juures 2 sekundi jooksul = pidev loputamine 200 sekundit. Seda saab igal ajal katkestada, tuvastusalas oleva käepideme abil.

/ Püsiloputuse saab kõige varem aktiveerida 1 minut pärast süsteemi uuesti käivitamist.

**TERMININE DESINFEKTSIOON**

/ Termilist desinfektsiooni vastavalt töölehele DVGW W 551 ( $\geq 70^{\circ}\text{C}/> 3 \text{ min}$ ) võib läbi viia ainult koolitatud personal.

/ Põletusohu termilise desinfektsiooni juures.

/ Termilise desinfektsiooni ajaks tuleb külma vee pealevool sulgeda. Seejärel võib aktiveerida pideva loputamise.



**KASUTATUD PATAREIDE NING VANADE ELEKTRI- JA ELEKTROONIKASEADMETE KÄITLEMINE** (kohaldatav Euroopa Liidus ja teistes Euroopa riikides eraldi kogumissüsteemidega).

See sümbol akul, tootel või pakendil näitab, et akut või toodet ei tohi käidelda majapidamisjäätmena. Tagades aku või toote kohase käitlemise, aitate vältida võimalikku negatiivset keskkonnamõju ja mõju inimeste tervisele. Materjalide taaskasutus aitab säästa loodusressursse. Selleks, et tagada aku või toote nõuetekohane käitlemine, viige toode pärast kasutusaja lõppu patareide, elektri- ja elektroonikaseadmete kogumiskohta. Üksikasjalikum teavet selle toote või aku taaskasutusest saate kohalikest Civic Office'ist, oma majapidamisjäätmete käitlejalt või kauplusest, kust te toote ostsite.



**△ DROŠĪBAS NORĀDES**

- △ Montāžas laikā, lai izvairītos no saspiedumiem un iegriezumiem, nepieciešams nēsāt cimdus.
- △ Šo produktu drīkst izmantot tikai, lai mazgātos, higiēnai un ķermeņa tīrīšanai.
- △ Bērni drīkst lietot izstrādājumu bez pieaugušo uzraudzības tikai tad, ja viņiem tika dotas instrukcijas, kas ļauj viņiem droši lietot izstrādājumu un apzināties visus riskus, kas saistīti ar nepareizu izstrādājuma lietošanu.
- △ Jāizlīdzina spiediena atšķirības starp aukstā un karstā ūdens pievadiem.

**ELEKTROAPGĀDES PIESLĒGVIETA**

- △ Izveidojot elektroinstalāciju, jāņem vērā attiecīgie VDE (Vācijas elektrotehnikas savienības), valsts un energoapgādes uzņēmumu noteikumi attiecīgi spēkā esošajā redakcijā.
- △ Instalācijas un pārbaudes darbus ir jāveic sertificētam elektriķim, ievērojot DIN VDE 0100 701. daļu / IEC 60364-7-701.
- △ Visa elektroenerģijas padeve notiek ar 240V/N/PE/50Hz pieslēgumu maiņstrāvai.
- △ Bistamības mazināšanai jāizmanto drošinātājs (RCD/FI) ar noteikto strāvas stipruma starpību  $\leq 30$  mA.
- △ Ik pēc noteikta atstatuma jāpārbauda drošības ierīces funkcijas.
- △ Apkārtējās vides temperatūra nedrīkst pārsniegt 50°C.
- △ Jānodrošina, ka produktu ir iespējams atvienot no tīkla: vai nu ar brīvi pieejamu kontaktdakšu, vai ar visu polu slēdzi atbilstoši EN 60335-1 saskaņā ar 24.3.punktu.

**TRANSFORMATORS**

- / 6 V DC SELV barošanai drīkst izmantot tikai komplektācijā iekļauto transformatora modeli 19769620. Lietojot transformatoru ārpus 0, 1. un 2. zonas, to jāiemontē triecienuizturīgā montāžas kārbā, kas paredzēta ēkas konstrukcijā. (skat. lpp. 65)
- / 100 - 240 V AC 50 - 60 Hz spriegums jānovada caur sadalītāju (slēdzi), kā arī drošinātāju (RCD/FI), kam noteiktā strāvas stipruma starpība ir  $\leq 30$  mA.
- / Transformatora modelis 19769620 ir piemērots tikai lietošanai kopā ar izstrādājuma modeli 38119XXX/38120XXX.
- / Gatavā komplekta barošanas blokam var pieslēgt pat četrus maisītājus.

**NORĀDĪJUMI MONTĀŽAI**

- / Pirms montāžas nepieciešams pārbaudīt, vai produktam transportēšanas laikā nav radušies bojājumi. Pēc iebūvēšanas bojājumi, kas radušies transportēšanas laikā, vai virsmas bojājumi netiek atzīti.
- / Cauruļvadi un maisītājs ir jāuzstāda, jāizskalo un jāpārbauda saskaņā ar spēkā esošajiem standartiem.
- / Jāievēro attiecīgās valstis spēkā esošās montāžas prasības.
- / Visus darbus drīkst veikt tikai tad, kad ir atvienots spriegums.
- / Pirms tam ir jāuzstāda pamata komplekts ar pasūtījuma numuru 16180180.
- / Gaismekļa un transformatora savienojuma kabeli jāievēl aizsargcaurulē (EN 20), izmantojot kabelu ievilkšanas ierīci.
- / Montāžai drīkst izmantot tikai standartam atbilstošus materiālus.
- / Visiem komponentiem jābūt pieejamiem.
- / Pēc montāžas jāpārbauda no maisītāja izplūstošā ūdens temperatūra un tā jānoregulē atbilstoši klienta prasībām
- / Izstrādājums ir paredzēts tikai dzeramajam ūdenim!

**TEHNISKIE DATI**

Jaucējkrāns tiek ražots kopā ar EcoSmart (caurteces ierobežotāju)	
Darba spiediens:	maks. 0,8 MPa
Ieteicamais darba spiediens:	0,1 - 0,5 MPa
Pārbaudes spiediens:	1,6 MPa
	(1 MPa = 10 bar = 147 PSI)
Karstā ūdens temperatūra:	maks. 60°C
Ieteicamā karstā ūdens temperatūra:	60°C
Termiskā dezinfekcija	max. 70°C/4 min

**TRANSFORMATORS**

Ieeja (IN):	100 - 240 V / 50 - 60 Hz / 70 - 170 mA
Izeja (OUT):	6 V DC / 500 mA
Aizsardzības līmenis:	IPX1
Sērijas numurs:	19769620 (skat. datu plāksnīti)
Izmēri:	skat. lpp. 64
Svars:	81 g

/ Transformatoru nedrīkst iebūvēt 0, 1. vai 2. aizsardzības zonā.

- / Barošanas bloks jāiebūvē zemapmetuma montāžas kārbā. Šo zemapmetuma montāžas kārbu ar maisītāju savieno aizsargcaurule EN 20.

**MAISĪTĀJA UN BAROŠANAS BLOKA SAVIENOJUMA KABELIS**

Kabeļa garums:	7 m
Dzīslu šķērsgriezums:	ca. 0,25 mm <sup>2</sup>
- Dzīslu krāsa:	Melna (GND)
+ Dzīslu krāsa:	Sarkana
Pieslēgums transformatoram:	Skavu savienojums
Aizsargcaurule kabelim:	EN 20

Ja savienojuma kabelis tiek saīsināts, tas jāaprīko ar 0,25 mm<sup>2</sup> kabelu uzdevam un 8 mm garu kontaktvirsmu.

**REŽĪMS 1 (Rūpnīcas iestatījums)**

Liels darbības rādiuss (Ūdens tek tikai tad, kad roka atrodas sensora darbības zonā)	
Sekojošais laiks:	1 - 2 s
Automātiskā atslēgšanās:	10 s

**REŽĪMS 2**

Mazs darbības rādiuss (Samazināts par apmēram 50 mm, ūdens tek tikai tad, kad roka atrodas sensora darbības zonā; sensora gaismas diode un vadības ierīces gaismas diode mirgo 1 reizi, kad aizveras magnētivrāsts)	
Sekojošais laiks:	1 - 2 s
Automātiskā atslēgšanās:	10 s

**REŽĪMS 3**

Pēc darbības zonas aktivēšanas nepārtraukts darbs ar bloķēšanu pēc laika:	8 s
Darbības rādiuss = Režīms 1	

**TĪRĪŠANAS REŽĪMS**

aktivējams tikai normālajā darba režīmā:	60 s
------------------------------------------	------

**ILGLAICĪGA SKALOŠANA**

aktivējams tikai normālajā darba režīmā:	200 s
------------------------------------------	-------

**HIGIĒNAS SKALOŠANA**

Maisītājs aktivizējas automātiski pēc 24 stundām pēc pēdējās lietošanas reizes (Rūpnīcas iestatījums = deaktivēts):	10 s
---------------------------------------------------------------------------------------------------------------------	------

**TĪKLA ATIESTATE**

Pēc sistēmas restartēšanas saglabājas darba režīms, kas bija iestatīts pēdējais, pāreja pie normālā darba režīma apmēram pēc:	10 s
-------------------------------------------------------------------------------------------------------------------------------	------

**NORMĀLS DARBA REŽĪMS**

- / Rūpnīcas iestatījums = Režīms 1 (Liels darbības rādiuss)
- / Sensora darbības rādiuss ir atkarīgs no apkārtējās vides optiskajiem apstākļiem, t.i. virsmām, mazgājamo galdu formām, apgaismojuma, atstarotspējas u.c.
- / Ja maisītājs aktivizējas patstāvīgi, jāpārslēdzas uz 2. režīmu (mazs darbības rādiuss). Ja tas nepalīdz, jāatrod un jānovērš traucējuma avots!
- / Ūdens pilieni vai kondensāts uz sensora lodziņa var izraisīt nejaušu ūdens padevi.
- / Normālajā darba režīmā var aktivēt tīrīšanas režīmu un nepārtraukt skalošanu.

**REŽĪMA MAIŅA**

- / Mainīt režīmu iespējams ar vadības ierīces skārienjutīgā taustiņā palīdzību tikai pēc sistēmas restartēšanas, 10 sekunžu laikā, kad deg indikatora gaismas diode. Var izvēlēties tikai blakus esošo režīmu no 1 līdz 3. Pēc režīma 3 notiek pāreja atkal pie režīma 1.
- / Pēc skārienjutīgā taustiņa nospiešanas 10 sekunžu laikā, kamēr deg indikatora gaismas diode, gaismas diode mirgo atbilstoši iestatītajam režīmam (1, 2 vai 3 reizes). Pēc tam diode atkal deg nepārtraukti 10 sekundes un režīmu var iestatīt atkārtoti!
- / Ja šajā laikā vairs netiek nospiests skārienjutīgais taustiņš, vadības sistēma apmēram pēc 50 sekundēm pāriet pie normālā darba režīmā, kas iestatīts uz dotu brīdi!

**IEPRIEKŠĒJĀ TEMPERATŪRAS IESTATĪŠANA**

- / Iepriekšējo izejas temperatūras iestatīšanu veic ar maisītāja vārpstas palīdzību. (skat. lpp. 68 Abb. 34)
- / Gadījumā, ja ir stipras spiediena svārstības aukstā/karstā ūdens sistēmā, ar ieejas aizbīdņiem var ieregulēt plūsmas ātrumu un minimizēt temperatūras svārstības. (skat. lpp. 68 Abb. 33)

## SIMBOLU NOZĪME

-  Neizmanto silikonu, kas satur etiķskābi
-  IEREGULĒŠANA (skat. lpp. 68)
- Iestatīt vajadzīgo maksimālo karsta ūdens temperatūru
-  APKOPE (skat. lpp. 70)
- Regulāri jāpārbauda pretvārsta funkcija saskaņā ar EN 806-5 saistībā ar nacionālajiem vai vietējiem noteikumiem (vismaz vienreiz gadā).
-  TĪRĪŠANA (skat. lpp. 72)
-  IZLIETNES TĪRĪŠANA (skat. lpp. 72)
-  TĪKLA ATIESTATE (skat. lpp. 73)
- Pēc tīkla atiestates maisītājs noregulējas no jauna
- 0, 1, 2** AIZSARDZĪBAS ZONA (skat. lpp. 65)
-  Transformators
-  Tukša caurule
-  240 V
-  6 V
-  Ūdensvada pieslēgvietā DN20 Siltais ūdens
-  Ūdensvada pieslēgvietā DN20 Aukstais ūdens
-  REZERVES DAĻAS (skat. lpp. 74)
- XXX = Krāsu kodi
- 000 = Hroma
- 140 = Brushed Bronze
- 250 = Brushed Gold-Optic
- 300 = Polished Redgold
- 310 = Brushed Redgold
- 330 = Polished Black Chrome
- 340 = Brushed Black Chrome
- 800 = Stainless Steel Optic
- 820 = Brushed Nickel
- 950 = Brushed Brass
- 990 = Polished Gold-Optic
- SPECIĀLI AKSESUĀRI (komplektā netiek piegādāti)
-  Pagarinājums 25 mm #13594000 (skat. lpp. 74)
-  Pagarinājums 22 mm (ja iebūvēšanas dziļums nav pietiekams) #13596XXX (skat. lpp. 74)
-  IZMĒRUS (skat. lpp. 64)
-  CAURPLŪDES DIAGRAMMA (skat. lpp. 64)
-  PĀRBAUDES ZĪME (skat. lpp. 69)
-  LIETOŠANA (skat. lpp. 72)

## HIGIĒNAS SKALOŠANA

- / Maisītājs aktivizējas automātiski uz 10 sekundēm pēc 24 stundām pēc pēdējās lietošanas reizes.
- / Iestatīšanu var veikt tikai pēc sistēmas restartēšanas: Elektroenerģijas padeves pārtraukšana uz vismaz 10 sekundēm; pirms veikt programmēšanu no jauna,

vadības ierīces kondensatoru pie izejas "iztukšo", 2 reizes ievadot roku sensora darbības zonā.

- / 1 x Mirgošana = deaktivēts (Rūpnīcas iestatījums)
- / 2 x Mirgošana = aktivēts

## HIGIĒNISKĀS SKALOŠANAS AKTIVĒŠANA / DEAKTIVĒŠANA

- / Higienisko skalošanu var aktivēt/deaktivēt ar vadības ierīces skārienjutīgā taustiņa palīdzību pēc sistēmas restartēšanas. Rīcības kārtība kā režīma maiņai. Pēc 10 sekunžu degšanas laika paliek apmēram 50 sekundes higieniskās skalošanas aktivēšanai/deaktivēšanai. Nospiežot skārienjutīgo taustiņu diodes 10 sekunžu degšanas laikā, var pārslēgties no viena iestatījuma uz otro. Kontroles nolūkos gaismas diode attēlo veikto iestatījumu: mirgo 1 reizi = funkcija aktivēta, mirgo 2 reizes = funkcija deaktivēta. Tieši pēc tam diode mirgo atbilstoši iestatītajam režīmam (1 - 3), pēc tam diode atkal deg 10 sekundes. Ja šajā laikā netiek izvēlēts nekāds cits režīms vai netiek veikts nekāds cits iestatījums, vadības sistēma apmēram pēc 50 sekundēm pēc diodes izdzišanas pāriet normālajā darba režīmā!

## TĪRĪŠANAS REŽĪMS (aktivējams tikai normālajā darba režīmā)

- / Turiet roku 30 - 50 mm attālumā no sensora lodziņa, ūdens tek apmēram 5 sekundes; pēc ūdens padeves pārtraukšanas atbrīvo sensora lodziņu pie izejas = aktivēšana bloķēta uz 60 sekundēm.
- / Tīrīšanas režīmu var aktivēt ne agrāk kā pēc 1 minūtes pēc sistēmas restartēšanas.

## ILGLAICĪGA SKALOŠANA (aktivējams tikai normālajā darba režīmā)

- / Turiet roku 30 - 50 mm attālumā no sensora lodziņa, ūdens tek apmēram 5 sekundes; pēc ūdens padeves pārtraukšanas atbrīvo sensora lodziņu pie izejas = aktivēšana bloķēta uz 60 sekundēm; ūdens padeves pārtraukšana apmēram uz 5 sekundēm; kad ūdens plūsma tiek atjaunota, atbrīvo izejas sensora lodziņu 2 sekunžu laikā = nepārtraukta skalošana 200 sekunžu laikā. Skalošanu var pārtraukt jebkurā brīdī, ievadot roku sensora darbības zonā.
- / Nepārtraukto skalošanu var aktivēt ne agrāk kā pēc 1 minūtes pēc sistēmas restartēšanas.

## TERMISKĀ DEZINFEKCIJA

- / Termisko dezinfekciju saskaņā ar darba standartu DVGW W 551 ( $\geq 70^{\circ}\text{C}/ > 3 \text{ min}$ ) drīkst veikt tikai kvalificēts personāls.
- / Termiskās dezinfekcijas gaitā pastāv applaucēšanās risks.
- / Termiskās dezinfekcijas laikā auksta ūdens pieplūdei jābūt bloķētai. Pēc tam var aktivēt "ilglaicīgo skalošanu".



ATBRĪVOŠANĀS NO NEDERĪGĀM BATERIJĀM/AKUMULATORIEM UN NOLIETOTA ELEKTRISKĀ UN ELEKTRONISKĀ APRĪKOJUMA (atliecas uz Eiropas Savienības un citām Eiropas valstīm ar atkritumu dalītas savākšanas sistēmām).

Šis simbols uz baterijas/akumulatora, izstrādājuma vai iepakojuma norāda, ka ne bateriju/akumulatoru, ne izstrādājumu nedrīkst izmest sadzīves atkritumos. Nodrošinot atbrīvošanos no baterijas/akumulatora vai izstrādājuma atbilstošā veidā, jūs palīdzēsiet novērst to potenciālo kaitīgo ietekmi uz vidi un cilvēku veselību. Materiālu otrreizējā pārstrāde palīdzēs saglabāt dabas resursus. Lai nodrošinātu atbilstošu apiešanos ar bateriju/akumulatoru vai izstrādājumu, ekspluatācijas laika beigās nododiet izstrādājumu atbilstošā pieņemšanas punktā bateriju/akumulatoru, elektriskā un elektroniskā aprīkojuma otrreizējai pārstrādei. Plašāku informāciju par šī izstrādājuma vai baterijas/akumulatora otrreizējo pārstrādi varat iegūt, sazinoties ar vietējo pašvaldību, jūsu sadzīves atkritumu savākšanas pakalpojumu sniedzēju vai veikalu, kurā iegādājāties šo izstrādājumu.



## ⚠ SIGURNOSNE NAPOMENE

- ⚠ Prilikom montaže se radi sprečavanja prignječanja i posekotina moraju nositi rukavice.
- ⚠ Proizvod sme da se koristi samo za kupanje, tuširanje i ličnu higijenu.
- ⚠ Deca smeju da koriste proizvod bez nadzora samo ako su dobila odgovarajuća uputstva koja će ih osposobiti da proizvod koriste na bezbedan način i da shvate opasnosti pogrešnog rukovanja!
- ⚠ Velika razlika u pritisku između vruće i hladne vode mora biti izbalansirana.

## ELEKTRIČNI PRIKLJUČAK

- ⚠ Prilikom izvođenja električnih instalacionih radova treba se pridržavati odgovarajućih, trenutno važećih propisa stručnog udruženja elektrotehničara (u Nemačkoj: VDE), državnih propisa kao i propisa lokalne elektro-distribucije.
- ⚠ Instalaciju i ispitivanje smeju obavljati isključivo sertifikovani električari uz uvažavanje odredaba DIN VDE 0100 deo 701 / IEC 60364-7-701.
- ⚠ Celokupno napajanje strujom sprovodi se preko 240V/N/PE/50Hz priključka naizmenične struje.
- ⚠ Vod se mora osigurati nadstrujnom zaštitnom sklopom (RCD/FI) s nazivnom diferencijalnom strujom  $\leq 30$  mA.
- ⚠ Ispravnost zaštitne sklopke se mora proveravati u redovnim vremenskim intervalima.
- ⚠ Temperatura okoline ne sme da bude veća od 50 °C.
- ⚠ Mora se obezbediti mogućnost odvajanja proizvoda sa električne mreže, npr. višepolnim prekidačem u skladu sa EN 60335-1 st. 24.3.

## TRANSFORMATOR

- / Naponsko napajanje od 6 V DC SELV dozvoljeno je samo uz pomoć priloženog ispravljača tipa 19769620. Ispravljač se izvan zona 0, 1 i 2 mora ugraditi u postojeću izoliranu uzidnu utičnicu. (vidi stranu 65)
- / Mrežni napon od 100 - 240 V AC 50 - 60 Hz se mora osigurati uz pomoć rastavljača (rastavnog prekidača) kao i pomoću nadstrujne zaštitne sklopke (RCD/FI) s nazivnom diferencijalnom strujom  $\leq 30$  mA.
- / Transformator tipa 19769620 namenjen je samo za napajanje proizvoda 38119XXX/38120XXX.
- / Na jedan transformator završnog seta mogu se priključiti do četiri armature.

## INSTRUKCIJE ZA MONTAŽU

- / Pre montaže se mora proveriti da li je proizvod oštećen pri transportu. Nakon ugradnje se ne priznaju nikakve reklamacije koje se odnose na površinska i transportna oštećenja.
- / Vodovi i armatura moraju biti postavljeni, isprani i testirani prema važećim normama.
- / Treba se pridržavati propisa koji u određenim zemljama važe za instalacije.
- / Radovi bilo koje vrste smeju da se sprovode samo u beznaponskom stanju.
- / Prethodno treba da bude instaliran okvirni nosač s kataloškim brojem 16180180.
- / Spojni kabl svetiljke odnosno transformatora treba uvući u šuplju cev (EN 20) koristeći se pomagalom za uvlačenje kabla.
- / Za montažu se sme koristiti samo standardizovani materijal.
- / Sve komponente moraju biti lako dostupne.
- / Po izvršenoj montaži se izlazna temperatura na armaturi mora proveriti i podesiti po želji klijenta.
- / Proizvod je koncipiran isključivo za pijaću vodu!

## TEHNIČKI PODACI

Ove armature imaju serijski ugrađen EcoSmart (ograničavač protoka vode)	
Radni pritisak:	maks. 0,8 MPa
Preporučeni radni pritisak:	0,1 - 0,5 MPa
Probni pritisak:	1,6 MPa
	(1 MPa = 10 bar = 147 PSI)
Temperatura vruće vode:	maks. 60°C
Preporučena temperatura vruće vode:	60°C
Termička dezinfekcija	max. 70°C/4 min

## TRANSFORMATOR

Ulaz (IN):	100 - 240 V / 50 - 60 Hz / 70 - 170 mA
Izlaz (OUT):	6 V DC / 500 mA
Klasa zaštite:	IPX1
Serijski broj:	19769620 (vidi natpisnu pločicu)
Dimenzije:	vidi stranu 64
Težina:	81 g

- / Transformator ne sme da se ugrađuje u zaštitnom području 0, 1 ili 2.

- / Ispravljač se mora ugraditi u postojeću izoliranu uzidnu razvodnu kutiju. Ta uzidna razvodna kutija je šupljom cevi EN 20 spojena sa armaturom.

## SPOJNI KABL ARMATURE / TRANSFORMATORA

Dužina kabla:	7 m
Poprečni presek žile:	ca. 0,25 mm <sup>2</sup>
- Boja žile:	Crna (GND)
+ Boja žile:	Crvena
Priključak na transformator:	Stezni priključak
Šuplja cev za kabl:	EN 20

Ako se napojni kabl skрати, na njega treba postaviti stopice (hilzne) poprečnog preseka 0,25 mm<sup>2</sup> i dužine kontakta od 8 mm.

### REŽIM 1 (Fabrički namešteno)

Dug domet (Voda se pušta samo kada se detektuje ruka u dometu)	
Naknadni protok:	1 - 2 s
Automatsko isključivanje:	10 s

### REŽIM 2

Kratak domet (Smanjeno za oko 50 mm, voda se pušta samo kada se detektuje ruka u dometu, LED indikator senzora i LED na upravljačkom uređaju trepere 1 x pri zatvaranju magnetnog ventila)	
Naknadni protok:	1 - 2 s
Automatsko isključivanje:	10 s

### REŽIM 3

Nakon aktiviranja dometa trajni rad sa vremenskim prekoračenjem:	8 s
Domet = Režim 1	

### REŽIM ČIŠĆENJA

Može da se aktivira samo u normalnom načinu rada:	60 s
---------------------------------------------------	------

### DUGOTRAJNO ISPIRANJE

Može da se aktivira samo u normalnom načinu rada:	200 s
---------------------------------------------------	-------

### HIGIJENSKO ISPIRANJE

Armatura se samostalno aktivira 24 h nakon poslednjeg korišćenja (Fabrički namešteno = deaktivirano):	10 s
-------------------------------------------------------------------------------------------------------	------

### RESET MREŽE

Nakon ponovnog pokretanja sistema zadržava se poslednje odabrani režim rada, prelazak u normalan način rada nakon pribl.:	10 s
---------------------------------------------------------------------------------------------------------------------------	------

### NORMALNI POGON

- / Fabrički namešteno = Režim 1 (Dug domet)
- / Domet senzore zavisu od optičkih uslova okruženja, poput strukture površina, oblika umivaonika, osvetljenja, refleksija i drugog.
- / Ukoliko se armatura samostalno aktivira, treba odabrati režim 2 (kratak domet). U slučaju da to ne pomogne, treba otkriti i eliminisati uzrok smetnje!
- / Kapljice vode ili kondenzat na senzorskom prozorčiću armature mogu prouzrokovati neželjeno puštanje vode.
- / U normalnom načinu rada mogu da se pokrenu režim čišćenja i trajno ispiranje.

### PROMENA REŽIMA RADA

- / Režim rada može da se promeni samo nakon restarta sistema tokom 10 s dok svetli indikacioni LED, pritiskom na membranski taster na upravljačkom uređaju. Pritom se može odabrati samo režim koji je sledeći po redu od 1 do 3. Nakon režima br. 3 ponovo se prelazi na režim br. 1.
- / Nakon što se pritisne membranski taster, tokom 10 s dok svetli indikacioni LED, treperenje (1, 2 ili 3 puta) ukazuje na odabrani režim. Potom LED opet neprekidno svetli 10 s, a režim rada može ponovo da se promeni!
- / Ukoliko se tokom tog vremena više ne pritisne membranski taster, upravljačka jedinica će u trenutno podešenom režimu nakon približno 50 s da se prebaci u normalan način rada!

### STANDARDNA POSTAVKA TEMPERATURE

- / Temperatura na izlazu se standardno podešava mešačem. (vidi stranu 68 Abb. 34)
- / U slučaju snažnih oscilacija sistemskog pritiska hladne/vruće vode, ulaznim ventilima mogu da se regulišu zapreminski protoci i fluktuacije temperature svedu na minimum. (vidi stranu 68 Abb. 33)

### OPIS SIMBOLA



Nemojte koristiti silikon koji sadrži sirćetnu kiselinu!

**PODEŠAVANJE** (vidi stranu 68)

Podešavanje željene maksimalne temperature vode

**ODRŽAVANJE** (vidi stranu 70)

Ispravno funkcionisanje nepovratnog ventila se mora redovno proveravati prema standardu EN 806-5 i u skladu s važećim nacionalnim ili regionalnim propisima (najmanje jednom godišnje).

**ČIŠĆENJE** (vidi stranu 72)**ČIŠĆENJE UMIVAONIKA** (vidi stranu 72)**RESET MREŽE** (vidi stranu 73)

Pri resetu mreže armatura se iznova podešava.

0, 1, 2

**ZAŠTITNO PODRUČJE** (vidi stranu 65)

transformator



Šuplja cev



240 V



6 V



priključak za vodu DN20 Topla voda



priključak za vodu DN20 Hladna voda

**REZERVNI DELOVI** (vidi stranu 74)

XXX = Oznake boja

000 = Hrom

140 = Brushed Bronze

250 = Brushed Gold-Optic

300 = Polished Redgold

310 = Brushed Redgold

330 = Polished Black Chrome

340 = Brushed Black Chrome

800 = Stainless Steel Optic

820 = Brushed Nickel

950 = Brushed Brass

990 = Polished Gold-Optic

**POSEBAN PRIBOR** (Nije sadržano u isporuci)

Produžetak 25 mm #13594000 (vidi stranu 74)



Produžetak 22 mm (kod manje dubine ugradnje) #13596XXX (vidi stranu 74)



MERE (vidi stranu 64)



DIJAGRAM PROTOKA (vidi stranu 64)



ISPITNI ZNAK (vidi stranu 69)



UKOVANJE (vidi stranu 72)

**HIGIJENSKO ISPIRANJE**

- / Armatura se 24 h nakon poslednjeg korišćenja samostalno aktivira u trajanju od 10 s.
- / Podešavanje je moguće samo nakon ponovnog pokretanja sistema: Nakon prekida električnog napajanja u trajanju od najmanje 10 s, kondenzator

upravljačkog uređaja mora dvostrukim ulaskom u domet izlaza da se „isprazni“ pre nego što se ponovo programira.

- / 1 x Treperenje = deaktivirano (Fabrički namešteno)
- / 2 x Treperenje = aktiviran

**AKTIVIRANJE / DEAKTIVIRANJE HIGIJENSKOG ISPIRANJA**

- / Nakon restarta sistema higijensko ispiranje može da se aktivira/deaktivira pritiskom na membranski taster na upravljačkom uređaju. Postupak je isti kao i kod promene režima. Nakon što indikator neprekidno svetli 10 s, ostaje oko 50 s za aktiviranje/deaktiviranje higijenskog ispiranja. Pritiskom na membranski taster dok indikator neprekidno svetli 10 s može da se pređe sa jedne postavke na drugu i nazad. LED indikator prikazuje izbor radi lakše provere: 1 x treperi = aktivirano, 2 x treperi = deaktivirano. Neposredno nakon toga treperenje ukazuje na trenutno odabrani režim (1 - 3), a potom LED ponovo svetli 10 s. Ako se ne odabere neki drugi režim ili neko drugo podešavanje higijenskog ispiranja, upravljačka jedinica se 50 s nakon što se LED indikator ugasi prebacuje u normalni način rada!

**REŽIM ČIŠĆENJA** (Može da se aktivira samo u normalnom načinu rada)

- / Ako se senzorski prozor zakloni rukom na udaljenosti od 30 - 50 mm, voda teče još oko 5 s, a ako se nakon zaustavljanja vode senzorski prozor na izlazu ponovo otkrije, blokira se aktiviranje u trajanju od 60 s.
- / Režim čišćenja može da se aktivira najranije 1 min nakon restarta sistema.

**DUGOTRAJNO ISPIRANJE** (Može da se aktivira samo u normalnom načinu rada)

- / Ako se senzorski prozor zakloni rukom na udaljenosti od 30 - 50 mm, voda teče još oko 5 s, a ako se nakon zaustavljanja senzorski prozor na izlazu otkrije, blokira se aktiviranje u trajanju od 60 s. Voda se zaustavlja u trajanju od oko 5 s i nakon toga ponovo počinje da teče. Ako se senzorski prozor na izlazu otkrije u roku od 2 s, pokreće se trajno ispiranje u trajanju od 200 s. Ovo može u svakom trenutku da se prekine ulaskom u područje dometa.
- / Trajno ispiranje može da se aktivira najranije 1 min nakon restarta sistema.

**TERMIČKA DEZINFEKCIJA**

- / Termičku dezinfekciju u skladu sa radnim listom DVGW W 551 ( $\geq 70^{\circ}\text{C}/> 3$  min) sme da obavlja samo obučeno osoblje.
- / Prilikom termičke dezinfekcije postoji opasnost od zadobijanja opekotina.
- / Tokom termičke dezinfekcije mora da se onemogući dotok hladne vode. Nakon toga može se ponovo aktivirati funkcija dugotrajnog ispiranja.



**ODLAGANJE ISTROŠENIH BATERIJA I STARE ELEKTRIČNE I ELEKTRONSKE OPREME** (primenjuje se u Evropskoj uniji i ostalim evropskim zemljama sa sistemim odvojenog sakupljanja).

Ovaj simbol na bateriji, proizvodu ili pakovanju ukazuje na to da se baterija ili proizvod ne tretiraju kao kućni otpad. Pravilnim odlaganjem baterije ili proizvoda, pomažete u sprečavanju mogućih štetnih posledica po životnu sredinu i zdravlje ljudi. Recikliranje materijala pomaže u očuvanju prirodnih resursa. Kako biste bili sigurni da će baterija ili proizvod biti pravilno odloženi, pri kraju roka trajanja proizvod predajte odgovarajućem mestu za reciklažu baterija, električne i elektronske opreme. Za dodatne informacije o recikliranju ovoga proizvoda ili baterije kontaktirajte gradsku upravu, službu za odlaganje kućnog otpada ili prodavnicu u kojoj ste kupili proizvod.



## △ SIKKERHETSHENVISNINGER

- △ Bruk hansker under montasjonen for å unngå klem- og kuttskader.
- △ Produktet skal kun brukes for bade-, hygiene- og kroppshygiene.
- △ Barn har kun lov å bruke produktet uten tilsyn, når de har fått en tilstrekkelig instruksjon som gjør dem istand til å bruke produktet på en sikker måte og når de har forstått hva en feil betjening innebærer av farer.
- △ Store trykkdifferanser mellom kaldt- og varmtvannstilkoblinger skal utlignes.

## EL-TILKOBLINGER

- △ Ved el-installasjonen skal de tilsvarende gyldige VDE-, nasjonale og EVU-forskrifter overholdes.
- △ Installasjons- og kontrollarbeider skal utføres av el-fagfolk som tar hensyn til DIN VDE 0100 del 701 / IEC 60364-7-701.
- △ Hele strømforsyningen utføres via en 240V/N/PE/50Hz vekselstrømtilkobling.
- △ Sikring ved hjelp av en jordfeilstrom verneinnretning (RCD/FI) med en dimensjonert differensialstrøm på  $\leq 30$  mA.
- △ Beskyttelses-innretningens funksjon skal sjekkes regelmessig.
- △ Omgivelsestemperaturen skal ikke være mer enn 50 °C.
- △ Det må kunne garanteres, at produktet kan skilles fra nettet, f.eks. ved hjelp av en fritt tilgjengelig kontakt eller ved hjelp av en allpolig bryter iht. EN 60335-1 ledd 24.3.

## TRANSFORMATOR

- / Spenningsforsyningen med 6 V DC SELV kun via medlevert transformator av typen 19769620. Transformatorens skal monteres berøringssikkert i en innfelt boks på byggsiden utenfor områdene 0, 1 og 2. (se side 65)
- / Strømforsyningen med 100 - 240 V AC 50 - 60 Hz utføres såvel ved hjelp av en skilleinnretning (bryter) som via en verneinnretning mot jordfeilstrom (RCD/FI) med en dimensjonert differensialstrøm på  $\leq 30$  mA.
- / Transformatorens av typen 19769620 er kun egnet for spenningsforsyningen av lampen type 38119XXX/38120XXX.
- / Til en av ferdigsettets transformator kan man tilkoble opp til fire armaturer.

## MONTAGEHENVISNINGER

- / Før montasjonen skal produktet sjekkes for transportskader. Etter monteringen aksepteres ikke noen transport- eller overflateskader.
- / Ledningene og armaturen skal monteres, spyles og sjekkes iht. de gyldige normer.
- / Gjeldende retningslinjer for rørleggerarbeid i de enkelte land skal følges.
- / Alt arbeid skal kun utføres i spenningsløs tilstand.
- / Før dette skal basissettet med ordnummeret 16180180 installeres.
- / Forbindelsesledning mellom lampen og transformatoren trekkes inn i tomrør (EN 20) ved hjelp av en kabelinntrekkingsinnretning.
- / For montasjonen skal det kun brukes standardmessig material.
- / Alle komponenter skal være tilgjengelige.
- / Etter ferdig montering skal armaturens utløpstemperatur sjekkes og innstilles til den temperaturen som kunden ønsker.
- / Produktet er utelukkende designet for drikkevann!

## TEKNISKE DATA

Armatyr er standardmessig utstyrt med EcoSmart (gjennomstrømningsbegrenser)	
Driftstrykk	maks. 0,8 MPa
Anbefalt driftstrykk:	0,1 - 0,5 MPa
Prøvetrykk	1,6 MPa
	(1 MPa = 10 bar = 147 PSI)
Varmt vannstemperatur	maks. 60°C
Anbefalt temperatur for varmt vann	60°C
Termisk desinfisering	max. 70°C/4 min

## TRANSFORMATOR

Inngang (IN):	100 - 240 V / 50 - 60 Hz / 70 - 170 mA
Utganger (OUT):	6 V DC / 500 mA
Beskyttelsesklasse:	IPX1
Serienummer:	19769620 (se typeskilt)
Dimensjoner:	se side 64
Vekt:	81 g

- / Transformatorens skal ikke monteres i sikkerhetsområde 0, 1 eller 2.
- / Transformatorens skal monteres i en innfelt boks på byggsiden. Forbindelse kobles berøringssikkert fra den innfelte boksen til armaturen via et tomrør EN 20.

## FORBINDELSLESDNING MELLOM ARMATUR OG TRANSFORMATOR

Kabellengde:	7 m
Ledertverrsnitt:	ca. 0,25 mm <sup>2</sup>
- Lederfarge:	Svart (GND)
+ Lederfarge:	Rød
Tilkobling transformator:	Klemmeforbindelse
Tomrør for kabel:	EN 20

Hvis forbindelsesledningen kortes ned, skal den utstyres med en lederendehylse på 0,25 mm<sup>2</sup> og en kontaktlengde på 8 mm.

## MODUS 1 (Fabrikkinstilling)

Lang rekkevidde (Det kommer bare vann når hånden er innenfor registreringsområdet)	
Etterløp:	1 - 2 s
Automatisk utkobling:	10 s

## MODUS 2

Kort rekkevidde (Redusert ca. 50 mm, det kommer bare vann når hånden er innenfor registreringsområdet, sensor-LED og LED på styreapparatet blinker én gang når magnetventilen lukkes.)	
Etterløp:	1 - 2 s
Automatisk utkobling:	10 s

## MODUS 3

Kontinuerlig drift med tidsavbrudd når registreringsområdet er aktivert:	8 s
Rekkevidde = Modus 1	

## RENGJØRINGSMODUS

Kan bare aktiveres ved normal drift:	60 s
--------------------------------------	------

## LANG SPYLING

Kan bare aktiveres ved normal drift:	200 s
--------------------------------------	-------

## HYGIENESPYLING

Armaturen aktiveres automatisk 24 t etter forrige gangs bruk (Fabrikkinstilling = Deaktivert):	10 s
------------------------------------------------------------------------------------------------	------

## TILBAKESTILLING AV STRØMNETTET

Etter ny systemoppstart beholdes den sist innstilte driftsmodusen, og går over i normaldrift eller ca.:	10 s
---------------------------------------------------------------------------------------------------------	------

## NORMALDRIFT

- / Fabrikkinstilling = Modus 1 (Lang rekkevidde)
- / Rekkevidden på registreringsområdet avhenger av visuelle omgivelsesbetingelser som formen på vaskebordene, belysning, refleksjoner osv.
- / Hvis armaturen utløses av seg selv, må det stilles om til modus 2 (kort rekkevidde). Hvis det ikke hjelper, må man finne og rette feilkilden.
- / Vanndråper eller kondensvann på armaturens sensorvindu kan føre til utilsiktet vann tapping.
- / I normaldrift kan rengjøringsmodus og kontinuerlig skylling aktiveres.

## MODUSBYTTE

- / Modusbytte gjøres med folietastene på styreapparatet, og er bare mulig i løpet av de 10 sekundene da display-LED-en lyser etter ny systemoppstart. Bare neste modus fra 1 - 3 kan velges. Etter modus 3 begynner innstillingen på nytt i modus 1.
- / Etter at folietastene er trykket i løpet av de 10 sekundene da display-LED-en lyser, vises den innstilte modusen ved hjelp av blink (1, 2 eller 3 ganger). Deretter lyser LED-en kontinuerlig i 10 s, og kan innstilles på nytt.
- / Dersom det ikke trykkes på folietastene i løpet av denne tiden, går styringen over i normaldrift med den innstilte modusen etter ca. 50 s.

## FORHÅNDSINNSTILLING AV TEMPERATUR

- / Forhåndsinnstilling av utløpstemperaturen gjøres med blandedbatteriet. (se side 68 Abb. 34)
- / Ved sterkt svingende kaldt/varmt systemtrykk kan volumstrømmene reguleres og temperatursvingningene minimeres. (se side 68 Abb. 33)

## SYMBOLBESKRIVELSE



Ikke bruk silikon som inneholder eddiksyre!

JUSTERING (se side 68)

Innstill ønsket maksimal hetvannstemperatur



**VEDLIKEHOLD** (se side 70)

Funksjonen til returløpssperren skal iht. EN 806-5 og i samsvar med de nasjonale og lokale forskrifter sjekkes regelmessig (minst en gang i året).

**RENGJØRING** (se side 72)**RENGJØRE VASESERVANTEN** (se side 72)**TILBAKESTILLING AV STRØMNETTET** (se side 73)

Ved tilbakestilling av strømnettet justeres armaturen på nytt

0, 1, 2



Transformator



Tomrør



240 V



6 V



Vanntilkobling DN20 Varmtvann



Vanntilkobling DN20 Kaldtvann

**SERVICEDELER** (se side 74)

XXX = Fargekode

000 = Krom

140 = Brushed Bronze

250 = Brushed Gold-Optic

300 = Polished Redgold

310 = Brushed Redgold

330 = Polished Black Chrome

340 = Brushed Black Chrome

800 = Stainless Steel Optic

820 = Brushed Nickel

950 = Brushed Brass

990 = Polished Gold-Optic

**EKSTRATILBEHØR** (ikke med i leveransen)



Forlengelse 25 mm #13594000 (se side 74)



Forlengelse 22 mm (ved liten montasjebybde) #13596XXX (se side 74)



**MÅL** (se side 64)



**GJENNOMSTRØMNINGSDIAGRAM** (se side 64)



**PRØVEMERKE** (se side 69)



**BETJENING** (se side 72)

**HYGIENESPYLING**

- / Armaturen aktiveres automatisk i 10 s. 24 t etter forrige gangs bruk.
- / Innstilling er bare mulig etter ny systemoppstart: Før omprogrammeringen må spenningsstilførselen avbrytes i minst 10 sekunder, kondensatoren fra styreenheten må "tømmes" ved å gripe inn i registreringsområdet for vannutløp to ganger.

/ 1 x Blink = Deaktivert (Fabrikkinnstilling)

/ 2 x Blink = aktivert

**AKTIVERING / DEAKTIVERING AV HYGIENESKYLLING**

- / Hygieneskylling kan aktiveres/deaktiveres med folietastene på styreapparatet etter ny systemoppstart. Det gjøres på samme måte som bytte av modus. Etter 10 s lysvarighet er ca 50s til rådighet for aktivering/deaktivering av hygieneskylling. Ved å trykke på folietasten etter 10 s lysvarighet veksles det mellom de to innstillingene. Til kontroll vises innstillingen deretter via LED: Blink 1 gang = aktivert, blink 2 ganger = deaktivert. Umiddelbart deretter vises den aktuelt innstilte modusen ved hjelp av blink (1 - 3), deretter lyser LED-en på nytt i 10 s. Dersom det ikke foretas modusbytte eller ny innstilling av hygieneskyllingen, går styringen over i normaldrift 50 s etter at LED-en er slukket.

**RENGJØRINGSMODUS** (Kan bare aktiveres ved normal drift)

- / Hold hånden i en avstand på 30 - 50 mm foran sensorvinduet, vannet renner i ca. 5 sek., slipp sensorvinduet ved utløpet etter vannstopp = aktiveringen er sperret i 60 sek.
- / Rengjøringsmodus kan tidligst aktiveres 1 min etter ny systemoppstart.

**LANG SPYLING** (Kan bare aktiveres ved normal drift)

- / Hold hånden i en avstand på 30 - 50 mm foran sensorvinduet, vannet renner i ca. 5 sek., slipp sensorvinduet ved utløpet etter vannstopp = aktiveringen er sperret i 60 sek., vannstopp ca. 5 sek., vannet starter på nytt, slipp sensorvinduet ved utløpet i løpet av 2 sek. = kontinuerlig skylling i 200 sek. Denne kan avbrytes når som helst ved å gripe inn i registreringsområdet.
- / Kontinuerlig skylling kan tidligst foretas 1 min etter ny systemoppstart.

**TERMISK DESINFISERING**

- / Termisk desinfisering etter datablad DVGW W 551 ( $\geq 70^{\circ}\text{C}/> 3 \text{ min}$ ) skal kun utføres av opplært personell.
- / Ved termisk desinfisering er det fare for brannskader.
- / Under termisk desinfisering skal tilførsel av kaldt vann være stengt. Deretter kan lang spyling"aktiveres.



**AVHENDING AV BRUKTE BATTERIER OG GAMMELT ELEKTRISK OG ELEKTRONISK UTSTYR** (gjeldende for det Europeiske Fellesskap og andre europeiske land med atskilte innsamlingsssystemer).

Dette symbolet på batteriet, produktet eller pakningen indikerer at batteriet eller produktet ikke må behandles som husholdningsavfall. Ved å sikre at batteriet eller produktet blir korrekt avhendet, hjelper du til å hindre mulige negative konsekvenser for miljøet og menneskelig helse. Resykling av materialer hjelper til å bevare naturens ressurser. For å sikre at batteriet eller produktet vil bli behandlet forsvarlig, må det overlates til et dertil egnet innsamlingssted for resykling av batterier, elektrisk eller elektronisk utstyr, når batteriets eller produktets levetid er oppbrukt. For mer detaljert informasjon om resykling av dette produktet eller batteriet, vennligst kontakt ditt lokale renholdskontor, avfallstjenesten eller butikken hvor du kjøpte produktet.



## УКАЗАНИЯ ЗА БЕЗОПАСНОСТ

- ⚠ При монтажа трябва да се носят ръкавици, за да се избегнат наранявания поради притискане или порязване.
- ⚠ Позволено е използването на продукта само за къпане, хигиена и цели на почистване на тялото.
- ⚠ Използването на продукта от деца без надзор е позволено само, когато е извършен съответният инструктаж, който гарантира използване на продукта по сигурен начин и разбиране на опасностите при грешно използване.
- ⚠ Големите разлики в налягането между изводите за студената и топлата вода трябва да се изравняват.

## СВЪРЗВАНЕ КЪМ ЕЛЕКТРИЧЕСТВОТО

- ⚠ При електроинсталацията трябва да се спазват съответните разпоредби на VDE (Съюз на електротехниците в Германия), на страната и на EVU (Съюз на електроснабдителните предприятия) в съответно валидната им редакция.
- ⚠ Дейностите по инсталацията и инспекцията следва да бъдат изпълнявани от оторизиран електротехник при спазване на DIN VDE 0100 Част 701 / IEC 60364-7-701.
- ⚠ Цялостното захранване с ток се извършва с извод за променлив ток 240V/N/PE/50Hz.
- ⚠ Защитата трябва да се осъществи с предпазен шалтер за остатъчен ток (RCD/FI) с параметриран диференциален ток  $\leq 30$  mA.
- ⚠ Функцията на предпазния шалтер трябва да се проверява на редовни интервали.
- ⚠ Околната температура не бива да бъде по-висока от 50 °C.
- ⚠ Трябва да се гарантира, че продуктът може да бъде отделен от мрежата напр. посредством прекъсвач на всички полюси по EN 60335-1 абз. 24.3.

## ТРАНСФОРМАТОР

- / Захранването с напрежение на 6 V DC SELV е позволено само с доставения с него трансформатор тип 19769620. Трансформаторът трябва да бъде монтиран извън диапазони 0, 1 и 2 в предоставена от клиента разпределителна кутия, където да е защитен от докосване. (вижте стр. 65)
- / Съвързането на напрежението от мрежата от 100 - 240 V AC 50 - 60 Hz трябва да се извърши с помощта на сепаратор (прекъсвач), както и на предпазен шалтер за остатъчен ток (RCD/FI) с параметриран диференциален ток.
- / Трансформаторът от тип 19769620 е подходящ само за захранване с напрежение на продукти 38119XXX/38120XXX.
- / Към един трансформатор от готовия набор могат да бъдат свързани до четири арматури.

## УКАЗАНИЯ ЗА МОНТАЖ

- / Преди монтажа продуктът трябва да се провери за транспортни щети. След монтажа не се признават транспортни или повърхностни щети.
- / Тръбопроводите и арматурата трябва да се монтират, промият и проверят в съответствие с валидните норми.
- / Трябва да бъдат спазвани валидните в съответните страни предписания за инсталиране.
- / Извършването на всички дейности е позволено само в състояние без напрежение.
- / Предварително трябва да бъде инсталиран основен набор с номенклатурен номер 16180180.
- / Прокарайте свързващия кабел на лампата/трансформатора с помощта на уред за прокарване на кабели в канала за полагане на кабели (EN 20).
- / За монтажа е позволено да бъде използван само съответстващ на стандартите материал.
- / Всички компоненти трябва да останат достъпни.
- / След извършен монтаж трябва да се провери изходящата температура на арматурата и да се настрои на желаната от клиента температура.
- / Продуктът е разработен само за питейна вода!

## ТЕХНИЧЕСКИ ДАННИ

Арматурата е оборудвана серийно с EcoSmart (ограничител на протичане)	
Работно налягане:	макс. 0,8 МПа
Препоръчително работно налягане:	0,1 - 0,5 МПа
Контролно налягане:	1,6 МПа
	(1 МПа = 10 bar = 147 PSI)
Температура на горещата вода:	макс. 60°C

Препоръчителна температура на горещата вода:	60°C
Термична дезинфекция	max. 70°C/4 min

## ТРАНСФОРМАТОР

Вход (IN):	100 - 240 V/50 - 60 Hz/70 - 170 mA
Изход (OUT):	6 V DC/500 mA
Вид защита:	IPX1
Сериен номер:	19769620 (виж фирмената табелка)
Размери:	вижте стр. 64
Тегло:	81 g

- / Трансформаторът не бива да бъде монтиран в диапазон на защита 0, 1 или 2.
- / Трансформаторът трябва да се монтира в предоставена от клиента разпределителна кутия, където да е защитен от докосване. Тази разпределителна кутия се свързва с арматурата с помощта на канал за полагане на кабели EN 20.

## СВЪРЗВАЩ КАБЕЛ НА АРМАТУРАТА / ТРАНСФОРМАТОРА

Дължина на кабела:	7 m
Напречен разрез на жилото:	са. 0,25 mm <sup>2</sup>
- Цвет на жилото:	Черно (GND)
+ Цвет на жилото:	Червено
Свързване към трансформатора:	Клемна връзка
Тръба за полагане на кабели:	EN 20

Ако се скъси свързващият кабел, трябва да бъдат поставени крайни втулки за жилата 0,25 mm<sup>2</sup> и контактна дължина 8 mm.

## РЕЖИМ 1 (Фабрична настройка)

дълг сензорен обсег (Водата потича само с ръка в обсега на сензора)	
Време за работа по инерция:	1 - 2 s
Автоматично изключване:	10 s

## РЕЖИМ 2

къс сензорен обсег (съкратен с ок. 50 mm, водата потича само с ръка в обсега на сензора, сензорният LED-светодиод и LED-светодиодът на контролното устройство примигва веднъж при затваряне на магнитния вентил.)	
Време за работа по инерция:	1 - 2 s
Автоматично изключване:	10 s

## РЕЖИМ 3

След активиране на сензорната зона - постоянна струя с изтичане на времето:	8 s
Обсег = Режим 1	

## РЕЖИМ НА ПОЧИСТВАНЕ

Може да бъде активирана само в нормален режим:	60 s
------------------------------------------------	------

## ПРОДЪЛЖИТЕЛНО ПРОМИВАНЕ

Може да бъде активирана само в нормален режим:	200 s
------------------------------------------------	-------

## ХИГИЕНИЧНО ПРОМИВАНЕ

Батерията се активира самостоятелно 24 ч. след последното ползване (Фабрична настройка = деактивирана):	10 s
---------------------------------------------------------------------------------------------------------	------

## RESET НА МРЕЖАТА

След рестартиране на системата се запазва последния зададен режим на експлоатация. Връщане към нормален режим след ок.:	10 s
-------------------------------------------------------------------------------------------------------------------------	------

## НОРМАЛЕН РЕЖИМ

- / Фабрична настройка = Режим 1 (дълг сензорен обсег)
- / Обсегът на сензорната зона зависи от оптичните условия на заобикалящата следа, като повърхност, форма на умивалника, осветление, отражения и т.н.
- / При самостоятелно активиране на батерията трябва да превключите на Режим 2 (къс сензорен обсег). Ако това не помага, трябва да откриете източника на повредата и да я отстраните!
- / Водни капки или кондензна вода по прозореца на сензора на арматурата могат да предизвикат непредвидено подаване на вода.
- / В нормален режим могат да бъдат активирани режимът за почистване и режимът за продължително плакнене.

## СМЯНА НА РЕЖИМА

- / Режимът може да бъде сменян само след рестартиране на системата по време на 10-те секунди на светне на LED индикатора от мембранныя превключвател на контролното устройство. Може да бъде избиран само

следващия режим от 1 до 3. След Режим 3 изместването започва отново от Режим 1.

- / След натискане на мембранный превключвател по време на 10-те секунди постоянно светене на LED индикатора, с примигване (1, 2 или 3 пъти) се индикира съответния зададен режим. След това диодът светва отново за период от 10 секунди, през което време може отново да бъде променена настройката!
- / Ако в това време мембранный превключвател не бъде натиснат повторно, контролното устройство след 50 секунди влиза с текущо зададения режим в нормален режим!

#### ПРЕДВАРИТЕЛНО НАСТРОЙВАНЕ НА ТЕМПЕРАТУРАТА

- / Температурата на струята се задава предварително от съединителния вал. (вижте стр. 68 Abb. 34)
- / При силно променливи системни налягания топло/студено предварителните блокирания позволяват регулирането на потока и свеждат температурните амплитуди до минимум. (вижте стр. 68 Abb. 33)

#### ОПИСАНИЕ НА СИМВОЛИТЕ



Не използвайте силикон, съдържащ оцетна киселина!



ЮСТИРАНЕ (вижте стр. 68)

Настройте желаната максимална температура на горещата вода



ПОДДРЪЖКА (вижте стр. 70)

Съгласно EN 806-5 функционирането на приспособленията за предотвратяване на обратния поток трябва редовно да се проверява в съответствие с националните или регионални изисквания (поне веднъж годишно).



ПОЧИСТВАНЕ (вижте стр. 72)



ПОЧИСТВАНЕ НА УМИВАЛНИКА (вижте стр. 72)



RESET НА МРЕЖАТА (вижте стр. 73)

При reset на мрежата арматурата се юстира отново

0, 1, 2

ДИАПАЗОН НА ЗАЩИТА (вижте стр. 65)



Трансформатор



Тръба за полагане на кабели



240 V



6 V



Извод за вода DN20 Топла вода



Извод за вода DN20 Студена вода



СЕРВИЗНИ ЧАСТИ (вижте стр. 74)

XXX = Цветово кодиране

000 = Хром

140 = Brushed Bronze

250 = Brushed Gold-Optic

300 = Polished Redgold

310 = Brushed Redgold

330 = Polished Black Chrome

340 = Brushed Black Chrome

800 = Stainless Steel Optic

820 = Brushed Nickel

950 = Brushed Brass

990 = Polished Gold-Optic

#### СПЕЦИАЛНИ ПРИНАДЛЕЖНОСТИ

(не се съдържа в обема на доставка)



Удължител 25 мм #13594000 (вижте стр. 74)



Удължител 22 мм (при малка монтажна дълбочина) #13596XXX (вижте стр. 74)



РАЗМЕРИ (вижте стр. 64)



ДИАГРАМА НА ПОТОКА (вижте стр. 64)



КОНТРОЛЕН ЗНАК (вижте стр. 69)



ОБСЛУЖВАНЕ (вижте стр. 72)

#### ХИГИЕНИЧНО ПРОМИВАНЕ

- / Батерията се активира самостоятелно 24 ч. след последното ползване за 10 секунди.
- / Настройването е възможно само след рестартиране на системата: прекъсване на електрозахранването за поне 10 секунди, кондензаторът на контролното устройство трябва да бъде "изпразнен" през чучура с 2-кратно посягане в сензорната зона преди да бъде възможно ново програмиране.
- / 1 х примигване = дезактивирана (Фабрична настройка)
- / 2 х примигване = активиран

#### АКТИВИРАНЕ / ДЕЗАКТИВИРАНЕ НА ХИГИЕННОТО ИЗПЛАКВАНЕ

- / Хигиенното изплакване може да бъде активирано/дезактивирано от мембранный превключвател на контролното устройство след рестартиране на системата. Процедурата е същата като при смяната на режима. След постоянно светене в продължение на 10 секунди остават ок 50 секунди за активиране/дезактивиране на хигиенното изплакване. С натискане на мембранный превключвател след 10 секунди постоянно светлина от диода се превключва между двете настройки. Настройката се потвърждава от LED индикатора: 1 примигване = активирано, 2 примигвания = дезактивирано. Веднага след това с примигване се посочва текущият зададен режим (1 - 3), след което LED диодът свети отново в продължение на 10 секунди. Ако не бъде превключен друг режим и не бъде променена настройката за хигиенното изплакване, 50 секунди след угасване на LED индикатора контролното устройство преминава към нормален режим!

#### РЕЖИМ НА ПОЧИСТВАНЕ (Може да бъде активирана само в нормален режим)

- / Дръжте ръката си на разстояние от 30 - 50 mm от сензорното прозорче - водата потича за около 5 s. След спиране на струята освободете сензорното прозорче на чучура = активирането е блокирано за 60 s.
- / Режимът за почистване може да бъде активиран най-рано 1 min след рестартиране на системата.

#### ПРОДЪЛЖИТЕЛНО ПРОМИВАНЕ (Може да бъде активирана само в нормален режим)

- / Дръжте ръката си на разстояние от 30 - 50 mm от сензорното прозорче - водата потича за около 5 s. След спиране на струята освободете сензорното прозорче на чучура = активирането е блокирано за 60 s. Водата спира за ок 5 s, водата потича отново. Ако откриете сензорното прозорче на чучура в рамките на 2 секунди след това = постоянна струя 200 секунди. Тя може да бъде прекъсната по всяко време с пресягане в сензорната зона.
- / Режимът за продължително плакване може да бъде активиран най-рано 1 min след рестартиране на системата.

#### ТЕРМИЧНА ДЕЗИНФЕКЦИЯ

- / Извършването на термичната дезинфекция съгласно работен стандарт DVGW W 551 ( $\geq 70^{\circ}\text{C}/> 3$  мин) е позволено само от обучен персонал.
- / При термичната дезинфекция има опасност от изгаряне.
- / По време на термичната дезинфекция трябва да се блокира входът за студена вода. След това може да се активира "Продължителното промиване".



ИЗХВЪРЛЯНЕ НА ИЗТОЩЕНИ БАТЕРИИ И СТАРО ЕЛЕКТРИЧЕСКО И ЕЛЕКТРОННО ОБОРУДВАНЕ (приложимо в Европейския съюз и други европейски държави със системи за разделно събиране).

Този символ върху батерията, продукта или опаковката указва, че батерията или продуктът не трябва да се третира като битови отпадъци. Като гарантирате, че батерията или продуктът ще бъдат изхвърлени правилно, ще помогнете да се предотвратят потенциално негативни последици за околната среда и човешкото здраве. Рециклирането на материалите ще помогне да се съхранят природните ресурси. За да гарантирате, че батерията или продуктът ще бъдат третирани правилно, предайте продукта в края на жизнения му цикъл в съответния събирателен пункт за рециклиране на батерии и електрическо и електронно оборудване. За по-подробна информация относно рециклирането на този продукт или батерия се свържете с местната община, фирмата за изхвърляне на битови отпадъци или с магазина, от който сте закупили продукта.

МОНТАЖ (вижте стр. 66)



### △ 安全上の注意

- △ 施工の際は手を挟んだり怪我をしないように、手袋をはめてください。
- △ この製品は、体や手を洗う等の製品本来の目的以外には使用しないでください。
- △ 小さなお子様が製品を安全に使用し、誤操作等の危険性を理解・判断できない場合は、小さなお子様がシャワーシステムを独りで使用しないように注意してください。
- △ 給水・湯の圧力差は0.1 (MPa)以内としてください。

### 電気の接続

- △ 電気設備・工事は、関連するVDE、州、およびEVU規制を遵守する必要があります (日本では関連法規に従って施工してください)。
- △ 設置およびテスト作業は、DIN VDE 0100/パート701/IEC 60364-7-701により、認定された電気技師が行う必要があります (日本では関連法規に従って施工してください)。
- △ すべての電力は、240V/N/PE/50Hz ACコンセントを介して供給されます。
- △ 配線は定格感度電流が30 mA以下の漏電遮断器に接続してください (日本では関連法規に従って施工してください)。
- △ 漏電遮断器は、定期的に確認をしてください。
- △ 環境温度は50°C以下の必要があります。
- △ 製品は主電源からEN 60335-1 セクション24.3に準拠した全極遮断機で切断可能である必要があります (日本では関連法規に従って施工してください)。

### 変圧器

- / 6 V DC SELVの電源供給は、同梱の電源19769620を介してのみ行うことができます。変圧器は、現場手配・施工の埋込ボックスの保護ゾーン0, 1, 2の外側に設置してください (日本では関連法規に従って施工してください)。  
(次のページを参照 65)
- / 100~240 V AC 50~60 Hzの配線は、開閉器 (スイッチ) および定格感度電流が30 mA以下の漏電遮断器に接続してください (日本では関連法規に従って施工してください)。
- / タイプ19769620 変圧器は、製品38119XXX/38120XXXのみ電源として使用できます。
- / 1つの変圧器に最大4つの水栓を接続できます。

### 施工上の注意

- / 製品の施工前に輸送でのダメージがないか確認してください。施工後のキズ等のお申し出はお断りさせて頂いています。
- / 配管と水栓は、関連法規に従って施工、洗浄、および試験を行ってください。
- / 施工行う地域に適用される関連法規をお守りください。
- / すべての作業は、非通電状態で行ってください。
- / はじめに、埋込部16180180の施工が終わっている必要があります。
- / ケーブル通しを使用して、照明変圧器間の配線をパイプ (EN 20) に引き込みます。
- / 施工には、関連法規に適合した部材を使用してください。
- / すべての構成部品にアクセスできなければいけません。
- / 施工後に、水栓の吐水温度を確認し、ご利用の方の希望する温度に調整してください。
- / この製品は飲料水での使用が前提となっています (日本においては水道法に適合する飲料水)!

### 技術資料

EcoSmart (流量リミッター) 付きの水栓	
使用圧力:	最大 0,8 MPa
推奨使用水圧:	0,1 - 0,5 MPa
耐圧試験圧力:	1,6 MPa (1 MPa = 10 bar = 147 PSI)
給湯温度:	最大 60°C
推奨給湯温度:	60°C
お湯による高温消毒	max. 70°C/4 min

### 変圧器

入力 (IN):	100 - 240 V / 50 - 60 Hz / 70 - 170 mA
出力 (OUT):	6 V DC / 500 mA
保護クラス:	IPX1
シリアルナンバー:	19769620 (銘板を参照)
寸法:	次のページを参照 64
重量:	81 g

- / 変圧器を保護ゾーン0, 1, または2に取り付けしないでください。

- / 変圧器は、現場手配・施工の埋込ボックスに設置してください。この埋込ボックスは、パイプEN 20を介して水栓に接続します (日本では関連法規に従って施工してください)。

### 製品 変圧器の配線接続

ケーブル長:	7 m
配線断面積:	ca. 0,25 mm <sup>2</sup>
- 配線色:	Black (GND)
+ 配線色:	Red
変圧器と接続:	クリップ接続
ケーブル用パイプ:	EN 20

配線を短くする場合、0.25mm<sup>2</sup>のコネクタと長さ8 mmコンタクト (コネクタ) が必要です。

### モード 1 (工場出荷時の設定)

長距離 (検出エリアに手が達した場合にのみ放水)	
反応時間:	1 - 2 s
自動停止:	10 s

### モード 2

短距離 (約50 mm減少、手が検出エリアにある場合にのみ放水します。センサーバルブLEDおよびコントロールユニットのLEDは、電磁弁が閉じるときに1回点滅します)	
反応時間:	1 - 2 s
自動停止:	10 s

### モード 3

検出エリアの有効化後、タイムアウトで連続実行:	8 s
検出距離 = モード 1	

### クリーニングモード

通常運転でのみ有効化できます:	60 s
-----------------	------

### 連続吐水

通常運転でのみ有効化できます:	200 s
-----------------	-------

### 衛生洗浄

タップは最後に使用してから24時間後に自動的に有効になります (工場出荷時の設定 = 無効):	10 s
-------------------------------------------------	------

### ネットワークリセット

システムの再起動後、最後に設定された動作モードが保持され、約XX分後に通常の動作に変わります:.	10 s
--------------------------------------------------	------

### 通常のコピー

- / 工場出荷時の設定 = モード 1 (長距離)
- / 検出領域の範囲は、表面、洗面台の形状、照明、反射などの視覚的な環境条件によって異なります。
- / バルブが自動的にトリガーされる場合は、モード2 (短距離) に切り替える必要があります。それでも効果がない場合、干渉源を特定して排除する必要があります。
- / 水栓のセンサーウィンドウに水滴や結露があると、意図せず突然吐水される事があります。
- / 洗浄モードと連続すすぎは、通常のコピーの中で有効にすることが可能です。


### モード変更

- / モード変更は、システム再起動を、表示LEDの10秒間の点灯中に制御装置のメンブレンスイッチを介して実行した後のみ可能です。1 - 3の次のモードのみが、その都度選択できます。モード3の後、モード1で調整が再開されます。
- / 10秒間の表示LEDの点灯中にメンブレンスイッチを押すと、点滅 (1, 2, または3回) によって設定されたモードが表示されます。その後、ダイオードが再び10秒間点灯し、新たに設定の変更ができます!
- / この間にメンブレンスイッチが押されなくなると、現在設定されているモードによる制御は約50秒後に通常モードに切り替わります!

### 温度の事前設定

- / 排出口温度は混合シャフトを介して事前設定されています。  
(次のページを参照 68 Abb. 34)
- / 冷/温のシステム圧力が大きく変動する場合、事前遮断を介して流量を調整し、温度変動を最小限に抑えることができます。(次のページを参照 68 Abb. 33)

### アイコンの説明

 酢酸系シリコンをご使用にならないでください!

**調整** (次のページを参照 68)

お湯の最高温度を設定します

**メンテナンス** (次のページを参照 70)

逆止弁は、EN 806-5に従って定期的 (少なくとも年に1回) に確認をしてください (日本においては関連法規に従ってください)。

**お手入れ方法** (次のページを参照 72)**洗面ボウルを掃除する** (次のページを参照 72)**ネットワークリセット** (次のページを参照 73)

電源がリセットされると、水栓は再び調整されます

0, 1, 2

**変圧器****パイプ**

240 V



6 V



配管接続 DN20 温



配管接続 DN20 水

**スペアパーツ** (次のページを参照 74)

XXX = 仕上げ色

000 = Chrome

140 = Brushed Bronze

250 = Brushed Gold-Optic

300 = Polished Redgold

310 = Brushed Redgold

330 = Polished Black Chrome

340 = Brushed Black Chrome

800 = Stainless Steel Optic

820 = Brushed Nickel

950 = Brushed Brass

990 = Polished Gold-Optic

**スペシャルパーツ** (別手配部品)

25 mm延長部材 #13594000 (次のページを参照 74)

22 mm延長部材 (壁裏が浅い場合) #13596XXX (次のページを参照 74)

**寸法** (次のページを参照 64)**流量曲線図** (次のページを参照 64)**認証について** (次のページを参照 69)**使用方法** (次のページを参照 72)**衛生洗浄**

/ バルブは最後に使用してから24時間後に自動的に10秒間有効になります。

/ システム再起動後のみ設定可能: 少なくとも10秒間の電源供給の中断。再プログラミングする前に、コントロールユニットからのコンデンサーを、コンセントの検出領域に2度到達して「空にする」必要があります。

/ 1 x 点滅 = 無効 (工場出荷時の設定)

/ 2 x 点滅 = 有効

**衛生洗浄を有効化/無効化**

/ システム再起動後、制御装置のメンブレンスイッチを介して衛生洗浄を有効または無効にできます。モード変更と同様の手順です。10秒の点灯時間後、衛生洗浄の有効化無効化には約50秒かかります。約10秒の点灯後、メンブレンスイッチを押すと、両設定が切り替わります。確認のため、設定はLEDを介して表示されます: 1回点滅=有効, 2回点滅=無効。その直後、現在設定されているモード (1-3) が点滅で表示され、それからLEDが再び10秒間点灯します。他のモードや衛生洗浄の設定がされていない場合は、LED消灯から50秒後に制御は通常運転に切り替わります!

**クリーニングモード** (通常運転でのみ有効化できます)

/ センサーウィンドウの前30 - 50 mmの距離に手を置いて、水が約5秒間流れ、水が止まった後、センサーウィンドウの出口で排水します=作動が60秒間ブロックされます。

/ クリーニングモードは、システム再起動後、最短1分後に有効化できます。

**連続吐水** (通常運転でのみ有効化できます)

/ センサーウィンドウの前で30 - 50 mmの距離に手を置いて、水が約5秒間流れ、水が止まった後、センサーウィンドウの出口で排水します=作動が60秒間ブロックされた後、約5秒注水が停止し、注水が再び始まり、2秒以内にセンサーウィンドウの出口で排水します = 200秒間の連続すぎ。これは検出エリアの有効にします。これは、検出領域に到達することでいつでも中断できます。

/ 連続洗浄は、システムの再起動後、最短1分後に有効化できます。

**お湯による高温消毒**/ DVGW W 551 ( $\geq 70^\circ\text{C} / > 3\text{分}$ ) 工程表によるお湯による高温消毒は、作業によるやけどや器具の破損を防ぐことができる方が実施して下さい。

/ お湯による高温消毒ではやけどをする危険があります。

/ 高温消毒の間、水の吐水はロックされます。吐水終了後、「連続吐水」を有効にすることができます。

**古い電池と電気器具の廃棄** (EU加盟国、ならびにごみの分別をする  
その他欧州諸国) (日本では自治体の分別に従ってください)。

電池、製品、またはパッケージにあるシンボルは、これらを一般家庭ごみとして出してはいけないことを意味します。正しい処理方法を行うことで、地球環境や人間の健康に対する影響を低減します。リサイクルは、天然資源の節約に貢献します。電池または製品を適切に処理するには、それぞれのリサイクルに適切な場所に運搬します。リサイクルに関する詳細な情報については、お近くの市役所、家庭ゴミ収集サービス等にお問い合わせください (日本では自治体の分別に従ってください)。



**⚠ ПРИМІТКИ З БЕЗПЕКИ**

- ⚠ Під час встановлення слід надягати рукавички, щоб запобігти травмам та порізам.
- ⚠ Виріб можна використовувати лише для купання, гігієни та очищення тіла.
- ⚠ Діти можуть використовувати виріб без нагляду лише в тому випадку, якщо вони пройшли належний інструктаж і навчання щодо безпечного використання виробу та розуміють ризики неправильної експлуатації.
- ⚠ Гаряча і холодна подачі води повинні мати однаковий тиск.

**ЕЛЕКТРИЧНЕ ПІДКЛЮЧЕННЯ**

- ⚠ При виконанні електромонтажних робіт необхідно дотримуватися чинної версії діючих нормативних актів VDE, місцевих органів влади та комунальних компаній.
- ⚠ Встановлення та тестування повинні виконуватись уповноваженим електриком відповідно до DIN VDE 0100 частина 701 / IEC 60364-7-701.
- ⚠ Повне живлення подається через з'єднання змінного струму 240 В/Н/PE/50 Гц.
- ⚠ Схема повинна бути захищена за допомогою пристрою для захисту від замикання із заземленням (RCD / FI) з вимірним диференціальним струмом ≤ 30 mA.
- ⚠ Правильне функціонування цього захисного пристрою необхідно перевіряти через регулярні проміжки часу.
- ⚠ Температура навколишнього середовища не повинна перевищувати 50°C.
- ⚠ Необхідно переконатися, що виріб можна від'єднати від мережі, напр. за допомогою багатоконтактного перемикача відповідно до EN 60335-1, розд. 24.3

**ТРАНСФОРМАТОР**

- / Напруга живлення від SELV постійного струму 6 В має подаватися лише через трансформатор типу 19769620, що входить у комплект. Трансформатор повинен бути захищеним від зовнішнього контакту за межами зон 0, 1 і 2 у коробці втпленого типу, яку надає замовник. (дивіться сторінку 65)
- / Мережева напруга 100 - 240 В змінного струму 50 - 60 Гц повинна подаватися через наявний запірний пристрій (вимикач), а також пристрій захисту від замикання з заземленням (RCD / FI) з вимірним диференціальним струмом ≤ 30 mA.
- / Трансформатор типу 19769620 підходить тільки для живлення напругою виробів 38119XXX / 38120XXX.
- / До трансформатора можна підключити до чотирьох пристроїв у готовому до використання наборі

**ІНСТРУКЦІЇ ЗІ ВСТАНОВЛЕННЯ**

- / Перед встановленням перевірте виріб на наявність пошкоджень під час транспортування. Після встановлення транспортні пошкодження чи пошкодження поверхні не розглядаються.
- / Труби та кріплення повинні бути встановлені, промиті та перевірені відповідно до стандартів застосування.
- / Необхідно дотримуватися сантехнічних норм, які діють у відповідних країнах.
- / Будь-які роботи можна проводити тільки в знеструмленому стані.
- / По-перше, має бути встановлено базовий набір замовлення №. 16180180.
- / Протягніть з'єднувальний кабель між лампою та блоком живлення в порожню трубу (EN 20) за допомогою пристрою для протягування кабеля.
- / Для монтажу можна використовувати тільки стандартні матеріали.
- / Всі компоненти повинні залишатися доступними.
- / Після монтажу температуру на виході змішувача необхідно перевірити та встановити температуру, яку бажає замовник.
- / Продукт призначений виключно для питної води!

**ТЕХНІЧНІ ДАНІ**

Цей змішувач серійно випускається з EcoSmart (обмежувач потоку)  
 Робочий тиск: макс. 0,8 МПа  
 Рекомендований робочий тиск: 0,1 - 0,5 МПа  
 Випробувальний тиск: 1,6 МПа  
 (1 МПа = 10 бар = 147 PSI)  
 Температура гарячої води: макс. 60°C  
 Рекомендована температура гарячої води: 60°C  
 Термічна дезінфекція: max. 70°C / 4 min

**ТРАНСФОРМАТОР**

Вхід (IN): 100 - 240 V / 50 - 60 Hz / 70 - 170 mA  
 Вихід: 6 V DC / 500 mA

Категорія захисту: IPX1  
 Серійний номер: 19769620 (див. таблицьку)  
 Розміри: дивіться сторінку 64  
 вага: 81 g

- / Трансформатор не можна встановлювати в зонах захисту 0, 1 або 2.
- / Трансформатор повинен бути встановлений у безпечній частині від зовнішнього стороннього контакту в муфті, що надається замовником. Ця вихідна муфта для прихованого монтажу підключається до арматури через порожній провідник EN 20.

**З'ЄДНУВАЛЬНИЙ КАБЕЛЬ МІЖ АРМАТУРОЮ / ТРАНСФОРМАТОРОМ**

Довжина кабелю: 7 m  
 Переріз дроту: ca. 0,25 mm<sup>2</sup>  
 - Колір дроту: Чорний (GND)  
 + Колір дроту: Червоний  
 Підключення на трансформаторі: Затискне з'єднання  
 Порожній канал для кабелю: EN 20

Якщо з'єднувальний кабель вкорочений, він повинен бути оснащений кінцевими заглушками 0,25 mm<sup>2</sup> і контактом довжиною 8 mm.

**РЕЖИМ 1 (Заводське налаштування)**

велика дальність (Вода подається лише тоді, коли рука знаходиться в зоні виявлення)  
 Час спостереження: 1 - 2 s  
 Автоматичне відключення: 10 s

**РЕЖИМ 2**

короткий радіус дії (зменшено на прибл. 50 mm, вода тече лише тоді, коли рука знаходиться в зоні виявлення, світлодіод датчика та світлодіод на блоці керування блимають 1 раз, коли електромагнітний клапан закривається)  
 Час спостереження: 1 - 2 s  
 Автоматичне відключення: 10 s

**РЕЖИМ 3**

Після активації діапазону виявлення вода тече безперервно з часом очікування: 8 s  
 Діапазон = Режим 1

**РЕЖИМ ОЧИЩЕННЯ**

можна активувати лише під час нормальної роботи: 60 s

**ПОСТІЙНЕ ПОЛОСКАННЯ**

можна активувати лише під час нормальної роботи: 200 s

**ГІГІЄНІЧНЕ ОПОЛІСКУВАННЯ**

Через 24 години після останнього використання змішувач активується автоматично (Заводське налаштування = деактивований): 10 s

**СКИДАННЯ МЕРЕЖІ**

Останній встановлений режим роботи зберігається при перезавантаженні системи; перейти до нормального режиму роботи через прибл.: 10 s

**НОРМАЛЬНА РОБОТА**

- / Заводське налаштування = Режим 1 (велика дальність)
- / Дальність виявлення залежить від оптичних умов навколишнього середовища, як-от поверхня, форма раковини, освітлення, відбиття тощо.
- / При автоматичному відключенні змішувача необхідно змінити режим на 2 (короткий діапазон). Якщо це не вирішує проблему, необхідно визначити та усунути джерело перешкод!
- / Краплі води або конденсат на сенсорному вікні арматури можуть спричинити ненавмисне витікання води.
- / Під час нормальної роботи можна активувати режим очищення та безперервного промивання.
- ЗМІНА РЕЖИМУ**
- / Зміна режиму можлива лише після перезапуску системи за допомогою мембранної клавіші на блоці керування протягом 10 с, коли горить світлодіод дисплея. У кожному випадку можна вибрати лише наступний режим із 1-3. Після режиму 3 налаштування починається знову в режимі 1.
- / При натисканні мембранної клавіші протягом 10 с загоряється світлодіод на дисплеї, встановлений режим щоразу позначається блиманням (1, 2 або 3 рази). Після цього світлодіод ще раз горить безперервно на 10 с і режим можна знову змінити!

- / Якщо протягом цього часу мембранна кнопка більше не натискається, блок керування переходить у звичайний режим роботи з поточним встановленим режимом через прибл. 50 с!

## ПОПЕРЕДНЄ НАЛАШТУВАННЯ ТЕМПЕРАТУРИ

- / Температура на виході задається через змішувальний вал. (дивіться сторінку 68 Abb. 34)
- / У разі сильних коливань тиску холодної/гарячої системи можна контролювати швидкість потоку та мінімізувати коливання температури за допомогою вбудованих запірних клапанів.(дивіться сторінку 68 Abb. 33)

## ОПИС СИМВОЛУ



Не використовуйте силікон, що містить оцтову кислоту!



**КОРИГУВАННЯ** (дивіться сторінку 68)

Встановіть бажану максимальну температуру гарячої води



**ТЕХНІЧНЕ ОБСЛУГОВУВАННЯ** (дивіться сторінку 70)

Зворотні клапани необхідно регулярно перевіряти відповідно до EN 806-5 згідно з національними або регіональними нормами (принаймні один раз на рік).



**ЧИЩЕННЯ** (дивіться сторінку 72)



**ОЧИЩЕННЯ УМИВАЛЬНИКА** (дивіться сторінку 72)



**СКИДАННЯ МЕРЕЖІ** (дивіться сторінку 73)

Скидання мережі спричиняє повторне налаштування арматури

0, 1, 2 **ЗАХИСНА ЗОНА** (дивіться сторінку 65)



трансформатор



Порожня труба



240 V



6 V



Підключення до води DN20 Тепла вода



Підключення до води DN20 Холодна вода



**ЗАПЧАСТИНИ** (дивіться сторінку 74)

XXX = Кольори

000 = Хром

140 = Brushed Bronze

250 = Brushed Gold-Optic

300 = Polished Redgold

310 = Brushed Redgold

330 = Polished Black Chrome

340 = Brushed Black Chrome

800 = Stainless Steel Optic

820 = Brushed Nickel

950 = Brushed Brass

990 = Polished Gold-Optic

**СПЕЦІАЛЬНІ АКСЕСУАРИ** (в комплект поставки не входить)



подовження 25 мм #13594000 (дивіться сторінку 74)



Набір подовження 22 мм (якщо стіна недостатньо глибока) #13596XXX (дивіться сторінку 74)



**РОЗМІРИ** (дивіться сторінку 64)



**ДІАГРАМА ПОТОКУ** (дивіться сторінку 64)



**ТЕСТОВИЙ СЕРТИФІКАТ** (дивіться сторінку 69)



**ЕКСПЛУАТАЦІЯ** (дивіться сторінку 72)

## ГІГІЄНИЧНЕ ОПОЛІСКУВАННЯ

- / Через 24 години після останнього використання змішувач автоматично активується на 10 секунд.

- / Налаштування можливе лише після перезапуску системи: переривання живлення щонайменше на 10 с; Перед перепрограмуванням необхідно «злити» конденсатор блоку керування, двічі дотягнувшись до зони виявлення вилива.

- / 1 x Блимання = деактивованій (Заводське налаштування)

- / 2 x Блимання = включено

## УВІМКНЕННЯ/ВИМКНЕННЯ ГІГІЄНИЧНОГО ПРОМИВАННЯ

- / Після перезапуску системи гігієнічне промивання можна активувати/деактивувати за допомогою мембранної клавіші на блоці керування. Порядок як для зміни режиму. Коли світлодіод горить протягом 10 с, для активації/деактивації гігієнічного промивання залишилися прибл. 50 с. Натискання мембранної клавіші після того, як світлодіод горить протягом 10 секунд, змінює два налаштування. Контроль налаштування відображається за допомогою світлодіода так: блимає 1 раз = активовано, блимає 2 рази = вимкнено. Відразу після цього встановлений режим (1 - 3) позначається блиманням світлодіода, потім світлодіод знову горить протягом 10 с. Якщо не вибрано інший режим і не виконано жодних інших налаштувань гігієнічного промивання, блок керування переходить у нормальний режим роботи через 50 с після того, як світлодіод згасне!

**РЕЖИМ ОЧИЩЕННЯ** (можна активувати лише під час нормальної роботи)

- / Тримайте руку на відстані 30 - 50 мм перед віконцем датчика, вода тече прибл. 5 с; коли вода припиниться, відкрийте сенсорне віконце на виливі = активація заблокована на 60 с.

- / Режим очищення можна активувати не раніше ніж через 1 хвилину після перезавантаження системи.

**ПОСТІЙНЕ ПОЛОСКАННЯ** (можна активувати лише під час нормальної роботи)

- / Тримайте руку на відстані 30 - 50 мм перед віконцем датчика, вода тече прибл. 5 с; коли вода припиниться, відкрийте сенсорне вікно на виливі = активація заблокована на 60 с; подача води зупиняється прибл. на 5 с, вода вмикається знову; відкрийте сенсорне віконце на виливі протягом 2 с = безперервне промивання протягом 200 с. Промивання можна перервати в будь-який час, дотягнувшись до зони виявлення.

- / Безперервне промивання можна активувати не раніше ніж через 1 хвилину після перезапуску системи.

## ТЕРМІЧНА ДЕЗИНФЕКЦІЯ

- / Термічну дезінфекцію відповідно до інструкції DVGW W 551 ( $\geq 70^{\circ}\text{C}/> 3 \text{ хв}$ ) має проводити лише кваліфікований персонал.

- / Небезпека опіку при термічній дезінфекції!

- / Під час термічної дезінфекції подача холодної води повинна бути заблокована. Після цього можна ввікнути «Постійне промивання».



**УТИЛІЗАЦІЯ ВИКОРИСТАНИХ БАТАРЕЙ І СТАРОГО ЕЛЕКТРИЧНОГО Й ЕЛЕКТРОННОГО ОБЛАДНАННЯ** (застосовується в Європейському Союзі та інших європейських країнах із системами роздільного збору).

Цей символ на акумуляторі, виробі чи упаковці вказує на те, що з акумулятором або виробом не можна поводитися як із побутовими відходами. Забезпечивши належну утилізацію батареї або продукту, ви допоможете запобігти потенційно негативним наслідкам для навколишнього середовища та здоров'я людей. Переробка матеріалів допоможе зберегти природні ресурси. Щоб забезпечити належне поводження з акумулятором або виробом, після завершення терміну служби здайте виріб у відповідний пункт збору для переробки батарей, електричного й електронного обладнання. Щоб отримати детальнішу інформацію про переробку цього виробу чи батареї, зверніться до місцевої адміністрації, служби утилізації побутових відходів або магазину, де ви придбали виріб.

**МОНТАЖНИЙ** (дивіться сторінку 66)



/ لن يمكن القيام بالضبط إلا بعد إعادة بدء تشغيل النظام. عند انقطاع الإمداد بالجهد لمدة 10 ثوانٍ، يكون من اللازم استخدام وحدة التحكم من أجل "تفريغ" المكثف عن طريق إدخال اليد مرتين في نطاق رصد منفذ الطرد قبل إعادة البرمجة.

/ 1 x الوميض = غير مفعّل (إعدادات المصنّع)  
/ 2 x الوميض = مفعّل

### تفعيل/إيقاف تفعيل نظام الشطف الصحي

/ يمكن تفعيل/إيقاف تفعيل نظام الشطف الصحي من خلال الزر الرقبي في وحدة التحكم بعد إعادة بدء تشغيل النظام. وعندئذ، يتم استخدام الطريقة ذاتها المتبعة عند تغيير الوضع. بعد استمرار الإضاءة لمدة 10 ثوانٍ، تكون هناك مهلة زمنية قدرها 50 ثانية تقريباً لتفعيل/إيقاف تفعيل نظام الشطف الصحي. بالضبط على الزر الرقبي بعد استمرار الإضاءة لمدة 10 ثوانٍ، يتم الانتقال بين كلا وضعي الضبط لغرض المتابعة، يتم بعد ذلك عرض وضع الضبط المعني من خلال وميض لمبة LED. الوميض مرة واحدة = مفعّل، الوميض مرتين = غير مفعّل. وبعد ذلك مباشرة، يُظهر معدل الوميض الوضع المضبوط مؤخرًا (1 - 3)، ثم تضيء لمبة LED مجدداً لمدة 10 ثوانٍ إن لم يتم اختيار أي وضع آخر أو وضع ضبط آخر لنظام الشطف الصحي، فإن نظام التحكم ينتقل إلى وضع التشغيل العادي بعد مرور 50 ثانية على انطفاء لمبة LED.

**وضع التنظيف** (قابل للتفعيل فقط في وضع التشغيل العادي)

/ ضع يدك على مسافة 30 - 50 مم أمام نافذة المستشعر، سنتدفق المياه لمدة 5 ثوانٍ تقريباً، بعد توقف الماء حرّر نافذة المستشعر الموجودة عند منفذ التصريف = التنشيط مغلق لمدة 60 ثانية.

/ يمكن تفعيل وضع التنظيف بحد أدنى بعد مرور دقيقة على إعادة بدء تشغيل النظام.  
**شطف مستمر** (قابل للتفعيل فقط في وضع التشغيل العادي)

/ ضع يدك على مسافة 30 - 50 مم أمام نافذة المستشعر، سنتدفق المياه لمدة 5 ثوانٍ تقريباً، بعد توقف الماء حرّر نافذة المستشعر الموجودة عند منفذ التصريف = التنشيط مغلق لمدة 60 ثانية، توقف الماء لمدة 5 ثوانٍ تقريباً، يبدأ الماء مرة أخرى، حرّر نافذة المستشعر الموجودة عند منفذ التصريف خلال ثانيتين = الشطف المستمر لمدة 200 ثانية. يمكن إيقاف هذا في أي وقت من خلال المقبض الموجود في نطاق التغطية.

/ يمكن تفعيل نظام الشطف المستمر بحد أدنى بعد مرور دقيقة على إعادة بدء تشغيل النظام.

### تعقيم حراري

/ يسمح فقط لأشخاص مدربين بالقيام بالتعقيم الحراري طبقاً لوثيقة العمل (≥70) DVGW W 551 درجة مئوية / <3 دقائق)

/ من الوارد حدوث خطر الاحتراق عند التعقيم الحراري.

/ يجب إيقاف إمداد الماء البارد عندما يتم القيام بعمل التعقيم الحراري. يمكن بعد ذلك تفعيل "الشطف المستمر".

**التخلص من نفايات البطاريات والمعدات الكهربائية والإلكترونية القديمة** (المعمول بها في الاتحاد الأوروبي والدول الأوروبية الأخرى مع أنظمة جمع منفصلة).



يشير هذا الرمز على البطارية أو المنتج أو العبوة إلى أن البطارية أو المنتج لا يمكن معاملته كنفايات منزلية. من خلال التأكد من التخلص من البطارية أو المنتج بشكل صحيح، سوف تساعد على منع حدوث عواقب سلبية محتملة على البيئة وصحة الإنسان. ستسهم إعادة تدوير المواد في الحفاظ على الموارد الطبيعية لضمان معاملة البطارية أو المنتج بشكل صحيح، قم بتسليم المنتج عند نهاية عمره إلى نقطة التجميع القابلة للتطبيق من أجل إعادة تدوير البطاريات والمعدات الكهربائية والإلكترونية. لمزيد من المعلومات التفصيلية حول إعادة تدوير هذا المنتج أو هذه البطارية، يُرجى الاتصال بالمكتب المدني المحلي أو خدمة التخلص من النفايات المنزلية أو المتجر الذي اشترت منه المنتج.

### وصف الرمز

هام! لا تستخدم السليكون الذي يحتوي على أحماض!

**الضبط** (راجع صفحة 68)



ضبط أقصى درجة حرارة ماء ساخن مطلوبة

**الصيانة** (راجع صفحة 70)



يجب فحص صمام عدم الرجوع بصفة منتظمة حسب المواصفة 5-EN 806 وذلك طبقاً للوائح الوطنية أو الإقليمية (مرة واحد سنوياً على الأقل).

**التنظيف** (راجع صفحة 72)



**تنظيف الحوض** (راجع صفحة 72)



**إعادة ضبط مصدر القدرة** (راجع صفحة 73)



في حالة إعادة ضبط مصدر القدرة يتم إعادة ضبط الصنبور مجدداً بصورة تلقائية.

**منطقة حماية** (راجع صفحة 65)



محول



ماسورة فارغة



V 240



V 6



توصيلة مياه DN20 ماء دافئ



توصيلة مياه DN20 ماء بارد



**قطع الغيار** (راجع صفحة 74)



XXX = الألوان

000 = كروم

Brushed Bronze = 140

Brushed Gold-Optic = 250

Polished Redgold = 300

Brushed Redgold = 310

Polished Black Chrome = 330

Brushed Black Chrome = 340

Stainless Steel Optic = 800

Brushed Nickel = 820

Brushed Brass = 950

Polished Gold-Optic = 990

**ملحقات خاصة** (غير مدرج مع المحتويات المسلمة)

وصلة إطالة 25 مم #13594000 (راجع صفحة 74)



طقم الملحقات 22 مم (عندما لا يكون الجدار عميقاً بما يكفي) #13596XXX (راجع صفحة 74)



**أبعاد** (راجع صفحة 64)



**رسم للصراف** (راجع صفحة 64)



**شهادة اختبار** (راجع صفحة 69)



**التشغيل** (راجع صفحة 72)



### الشطف الصحي

/ يتم تفعيل خلاط المياه تلقائياً لمدة 10 ثوانٍ بعد مرور 24 ساعة على آخر مرة استخدام.





## ⚠ تنبيهات الأمان

- ⚠ يجب إرتداء قفازات لليد أثناء التركيب لتجنب حدوث أخطار الإنحشار أو الجروح.
- ⚠ لا يجب استخدام المنتج إلا في أغراض الاستحمام والأغراض الصحية وأغراض تنظيف الجسم.
- ⚠ لا يسمح للأطفال باستخدام المنتج بدون إشراف عليهم إلا إذا تم إرشادهم من خلال توجيهات ملائمة تمكن الطفل من استخدام المنتج بطريقة آمنة وتجعله يفهم المخاطر الناجمة عن تشغيل الجهاز بصورة خاطئة.
- ⚠ يجب أن يكون تيار الماء الساخن والماء البارد متعادلين في الضغط.

## توصيلة كهربائية

- ⚠ يجب الالتزام بالقواعد السارية كل على حده عند عمل التركيبات الكهربائية، وذلك بالنظر إلى قواعد اتحاد الصناعات الإلكترونية (VDE)، وقواعد الدولة، وقواعد الاتحاد الأوروبي لفحص وتحليل الحوادث (E.VU).
- ⚠ يتولى فني كهرباء متخصص ومخول إجراء الأعمال التركيبية والتجريبية مع مراعاة المواصفة DIN VDE 0100 الجزء 701 والمواصفة IEC 60364-7-701.
- ⚠ يتم الإمداد بالكهرباء عن طريق وصلة تيار متردد 240 فولت نيوتن باسكال 50 هيرتز.
- ⚠ يتم توفير التأمين بالمصاهر عن طريق تجهيزة حماية من تيار التسرب (RCD / FI) مزودة بنظام لحساب فرق التيار  $\geq 30$  ميلي أمبير.
- ⚠ يلزم فحص تجهيزة الحماية على فترات منتظمة من حيث سلامة أدائه الوظيفي.
- ⚠ لا يسمح بأن تتخطى درجة الحرارة المحيطة معدل 50 درجة مئوية.
- ⚠ يلزم ضمان إمكانية فصل المنتج عن الشبكة، على سبيل المثال من خلال مفتاح متعدد الأقطاب طبقاً لمواصفات 1-EN 60335 الفقرة 24.3.

## محول

- / لا يجوز إجراء عملية الإمداد بالجهد الكهربائي الذي يبلغ 6 فولت من التيار المستمر وفقاً لجهد الأمان الإضافي الأدنى (SELV) إلا من خلال المحول الكهربائي المورد طراز 19769620. يجب أن يتم تركيب المحول الكهربائي خارج النطاقات 0 و 1 و 2 في مقبس للتركيب تحت المحارة وأن يكون مؤمناً ضد اللمس. (راجع صفحة 65)
- / يجب الإمداد بالجهد الكهربائي 100-240 فولت، تيار متردد، 50-60 هرتز عن طريق تجهيزة فصل (مفتاح) وكذلك عن طريق تجهيزة حماية من تيار التسرب (RCD / FI) مزودة بنظام لحساب فرق التيار  $\geq 30$  ميلي أمبير.
- / لا يصلح المحول الكهربائي من طراز 19769620 إلا لإمداد المنتجات من طراز 38119XXX / 38120XXX بالتيار الكهربائي.
- / يمكن توصيل ما يصل إلى أربع تجهيزات بأي محول للطاقت الجاهز.

## تعليمات التركيب

- / قبل القيام بعملية التركيب، يجب فحص المنتج للتأكد من خلوه من أية تلفيات ناتجة عن النقل بعد القيام بعملية التركيب، لن يتم الاعتراف بوجود أية تلفيات سطحية أو تلفيات ناتجة عن عملية النقل.
- / يجب تركيب وغسيل واختبار التوصيلات وخلطات المياه طبقاً للمعايير السارية.
- / يجب مراعاة القواعد الخاصة بالتركيب وأعمال السباكة وفقاً للوائح الخاصة بكل بلد.
- / يلزم القيام بجميع الأعمال فقط في حالة فقط في حالة عدم وجود اتصال كهربائي على الإطلاق.
- / يجب أن تكون المجموعة الأساسية برقم طلب 16180180 مركباً من البداية.
- / قم بإدخال وصلة الربط بين المصباح المحول الكهربائي في ماسورة فارغة بالاستعانة بجهاز سحب الكابل.
- / عند التركيب لايجوز استخدام سوى الخامات المطابقة للمواصفات.
- / يجب وضع جميع المكونات في مكان يسهل الوصول إليه.
- / بعد التركيب الصحيح يجب فحص درجة حرارة المياه الخارجة من خلط المياه وضبط درجة الحرارة حسب رغبة العميل.
- / المنتج مخصص فقط لماء الشرب!

## المواصفات الفنية

يتم بشكل قياسي إنتاج الخلط هذا مع EcoSmart (محدد تدفق المياه)

- ضغط التشغيل: الحد الأقصى 0,8 ميجاباسكال
- ضغط التشغيل الموصى به: 0,5 - 0,1 ميجاباسكال
- ضغط الاختبار: 1,6 ميجاباسكال
- درجة حرارة الماء الساخن: (1 ميجاباسكال = 10 بار = 147 PSI)
- درجة الحرارة الموصى بها للماء الساخن: الحد الأقصى 60°C
- تعميم حراري: 60°C / 4 min max.

## محول

- الدخل (IN): V / 50 - 60 Hz / 70 - 170 mA 240 - 100
- الخرج (OUT): V DC / 500 mA 6
- نوع الحماية: IPX1
- الرقم المسلسل: 19769620 (انظر لوحة الصنع)
- الأبعاد: راجع صفحة 64
- الوزن: g 81

/ لا يجوز تركيب المحول الكهربائي في نطاقي الحماية 1 و 2.

/ يجب أن يتم تركيب المحول الكهربائي في مقبس موصل وأن يكون مؤمناً ضد اللمس هذا المقبس متصل بالتجهيزة عن طريق ماسورة فارغة مطابقة للمواصفة EN 20.

## وصلة الربط بين التجهيزة المحول الكهربائي

- طول الكابلات: m 7
- المقطع العرضي للسلك: ca. 0,25 mm<sup>2</sup>
- لون السلك: أسود (GND)
- + لون السلك: أحمر
- وصلة إمداد المحول الكهربائي: وصلة قمت
- ماسورة مخصصة للكابلات: EN 20
- في حالة تقصير وصلة الربط، يلزم تزويدها بحلقات توصيل طرفية 0,25 مم بطول يصل يبلغ 8 مم.

## الوضع 1 (إعدادات المصنع)

مدى طويل (لن يمكن تصريف المياه إلا إذا كانت اليد في نطاق الرصد) زمن التتابع: s 2 - 1 إيقاف التشغيل التلقائي: s 10

## الوضع 2

- مدى قصير (تقلص المدى ليصل إلى 50 مم تقريباً، لن يمكن تصريف المياه إلا إذا كانت اليد في نطاق الرصد، لمبة LED للمستشعر ولمبة LED بوحدة التحكم تومض مرة واحدة عند غلق الصمام المغناطيسي)
- زمن التتابع: s 2 - 1
- إيقاف التشغيل التلقائي: s 10

## الوضع 3

- بعد التفعيل نطاق الرصد التشغيل المستمر مع التوقف المؤقت: s 8
- المدى = الوضع 1

## وضع التنظيف

- قابل للتفعيل فقط في وضع التشغيل العادي: s 60

## شطف مستمر

- قابل للتفعيل فقط في وضع التشغيل العادي: s 200

## الشطف الصحي

- يتم تفعيل خلط المياه تلقائياً بعد مرور 24 ساعة على آخر مرة استخدام (إعدادات المصنع = غير مفعّل): s 10

## إعادة ضبط مصدر القدرة

- بعد إعادة بدء تشغيل النظام يظل آخر وضع تشغيل تم ضبطه قائماً، ويمكن التغيير إلى وضع التشغيل العادي بعد حوالي: s 10

## التشغيل العادي

- / إعدادات المصنع = الوضع 1 (مدى طويل)
- / يتعلق مدى نطاق الرصد بالظروف المرئية الخارجية، مثل الأسطح الخارجية وأشكال أحواض الغسل والإضاءة والانعكاسات، إلخ
- / عند انفصال الصنبور ذاتياً يجب الانتقال إلى الوضع 2 (المدى القصير). إن لم يكن تغيير الوضع مجدداً، يجب تحري مصدر العطل والتغلب عليه
- / قطرات المياه أو الماء المكثف فوق نافذة الحساس للتجهيزات يمكن.
- / في وضع التشغيل العادي يمكن تفعيل أوضاع التنظيف ووضع الشطف المستمر.

## تغيير الوضع

- / لن يمكن تغيير الوضع إلا بعد إعادة بدء تشغيل النظام أثناء فترة إضاءة لمبة البيان LED البالغة 10 ثوانٍ، وذلك باستخدام الزر الرقي في وحدة التحكم ولا يسمح في كل عملية تغيير إلا باختيار الوضع التالي من 1 إلى 3. وبعد الوضع 3، يتم تغيير الضبط مجدداً إلى الوضع 1.

- / بعد الضغط على الزر الرقي أثناء فترة إضاءة لمبة البيان LED البالغة 10 ثوانٍ، يتم من خلال الوميض (مرة، أو مرتين، أو ثلاث مرات) عرض الوضع المضبوط المعني. وبعد ذلك، تستمر إضاءة الدايبود لمدة 10 ثوانٍ، ويمكن تغيير الضبط مرة أخرى!

- / إن لم يتم أثناء هذا الوقت الضغط مرة أخرى على الزر الرقي، ينتقل نظام التحكم في الوضع المضبوط أخيراً إلى وضع التشغيل العادي بعد حوالي 50 ثانية!

## الضبط المسبق لدرجة الحرارة

- / يتم الضبط المسبق لدرجة حرارة هواء الطرد من خلال عمود الخلط. (راجع صفحة 68 34 Abb.)

/ عند حدوث تأرجحات شديدة في قيم ضغط النظام بين البارد/الساخن، يمكن ضبط التيارات السعوية من خلال صمامات الإغلاق، ومن ثمَّ يصبح في الإمكان تقليل معدلات تغير درجة الحرارة. (راجع صفحة 68 33 Abb.)

**⚠ GÜVENLİK UYARILARI**

- ⚠ Montaj esnasında ezilme ve kesilme gibi yaralanmaları önlemek için eldiven kullanılmalıdır.
- ⚠ Ürün yalnızca banyo, hijyen ve beden temizliği amaçları doğrultusunda kullanılabilir.
- ⚠ Çocukların ürünü denetimsiz kullanmasına yalnızca çocuğa, ürünü güvenli bir şekilde kullanabilmesi ve hatalı kullanım durumunda meydana gelebilecek tehlikelerden haberdar olabileceği konusunda talimat verildiği takdirde izin verilebilir.
- ⚠ Sıcak ve soğuk su bağlantıları arasında büyük basınç farklılıkları varsa, bu basınç farklılıklarının dengelenmesi gerekir.

**ELEKTRİK BAĞLANTISI**

- ⚠ Elektrik montajı sırasında güncel sürümdeki ilgili VDE, ülke ve EVU talimatlarına uyulmalıdır.
- ⚠ Tesisat ve test işleri yetkili bir elektrikçi tarafından, DIN VDE 0100 Bölüm 701 / IEC 60364-7-701 dikkate alınarak gerçekleştirilmelidir.
- ⚠ Tüm güç beslemesi bir 240V/N/PE/50Hz alternatif akım bağlantısı üzerinden gerçekleşir.
- ⚠ Emniyet altına alma işlemi  $\leq 30$  mA değerinde ölçülen fark akımlı bir hatalı akım emniyet düzeneği (RCD/FI) üzerinden gerçekleştirilmelidir.
- ⚠ Koruyucu donanım düzenli aralıklarla işlev bakımından kontrol edilmelidir.
- ⚠ Çevre sıcaklığı 50 °C'nin üzerinde olmamalıdır.
- ⚠ Ürünün elektrik şebekesinden ayrılabilmesi garantiye alınmalıdır. Ya rahat erişilebilen bir priz ya da EN 60335-1 Paragraf 24.3 uyarınca tüm kutuplu bir şalter üzerinden.

**TRAFÖ**

- / 6 V DC SELV gerilim beslemesi yalnızca birlikte verilen 19769620 tip transformatör üzerinden gerçekleştirilmelidir. Transformatör bölüm 0, 1 ve 2 dışındaki bir yapı taraflı siva altı kutusu içinde temas etmeyecek şekilde monte edilmelidir. (bakınız sayfa 65)
- / 100 - 240 V AC 50 - 60 Hz değerindeki elektrik voltajı bir ayırma tertibatı (şalter) ve  $\leq 30$  mA ölçülen fark akımlı bir hatalı akım emniyet düzeneği (RCD/FI) üzerinden gerçekleştirilmelidir.
- / 19769620 tip transformatör yalnızca 38119XXX/38120XXX tipindeki ürünlerin gerilim beslemesi için uygundur.
- / Setin bir transformatörüne maksimum dört armatür bağlanabilir.

**MONTAJ AÇIKLAMALARI**

- / Montaj işleminden önce ürün nakliye hasarları yönünden kontrol edilmelidir. Montaj işleminden sonra nakliye veya yüzey hasarları için sorumluluk üstlenilmemektedir.
- / Boruların ve armatürün montajı, yıkanması ve kontrolü geçerli normlara göre yapılmalıdır.
- / Ülkelerde geçerli kurulum yönetmeliklerine riayet edilmelidir.
- / Tüm çalışmalar sadece gerilimsiz durumda yapılmalıdır.
- / Öncesinde 16180180 sipariş numaralı temel setin tesis edilmiş olması gereklidir.
- / Lamba/transformatör bağlantı hattı bir kablo çekme aleti yardımıyla boş borunun (EN 20) içine çekilmelidir.
- / Montaj için yalnızca standarda uygun normda malzeme kullanılmalıdır.
- / Tüm bileşenler kolay ulaşılabilir durumda kalmalıdır.
- / Montaj işlemi tamamlandıktan sonra vana çıkış sıcaklığı kontrol edilmeli ve müşterinin istediği sıcaklığa ayarlanmalıdır.
- / Ürün sadece şebeke suyu için tasarlanmıştır!

**TEKNİK BİLGİLER**

Batarya EcoSmart (akış sınırlayıcısı) ile birlikte seri olarak	
İşletme basıncı:	azami 0,8 MPa
Tavsiye edilen işletme basıncı:	0,1 - 0,5 MPa
Kontrol basıncı:	1,6 MPa
	(1 MPa = 10 bar = 147 PSI)
Sıcak su sıcaklığı:	azami 60°C
Tavsiye edilen su ısıtı:	60°C
Termik dezenfeksiyon	max. 70°C/4 min

**TRAFÖ**

Giriş (IN):	100 - 240 V / 50 - 60 Hz / 70 - 170 mA
Çıkış (OUT):	6 V DC / 500 mA
Koruma türü:	IPX1
Seri numarası:	19769620 (Bkz. tip levhası)

- Ölçüler: bakınız sayfa 64
- Ağırlık: 81 g
- / Transformatör koruma alanı 0, 1 veya 2'ye monte edilmemelidir.
- / Transformatör bir yapı taraflı siva altı şalter kutusuna temas etmeyecek şekilde monte edilmelidir. Bu siva altı şalter kutusu bir EN 20 boş boru üzerinden armatüre bağlanmış olmalıdır.

**ARMATÜR / TRANSFORMATÖR BAĞLANTI HATTI**

Kablo uzunluğu:	7 m
Damar kesiti:	ca. 0,25 mm <sup>2</sup>
- Damar rengi:	Siyah (GND)
+ Damar rengi:	Kırmızı
Transformatörü bağlantı:	Klemens bağlantısı
Kablo için boş boru:	EN 20

Bağlantı hattı kısaltılırsa, bunun 0,25 mm<sup>2</sup>'lik bir damar ucu kovanlarıyla ve 8 mm'lik bir kontak uzunluğu ile donatılmalıdır.

**MOD 1 (Fabrika ayarı)**

Uzun menzil (Sadece el kapsama alanında ise su çıkışı vardır)	
Çalışmaya devam etme süresi:	1 - 2 s
otomatik kapatma:	10 s

**MOD 2**

Kısa menzil (Yakl. 50 mm azaltılmış, sadece el kapsama alanında ise su çıkışı vardır, manyetik valf kapanırken sensör LED'i ve kontrol cihazındaki LED yanıp döner)	
Çalışmaya devam etme süresi:	1 - 2 s
otomatik kapatma:	10 s

**MOD 3**

Kapsama alanı etkinleştirildikten sonra zaman aşımı ile aralıksız çalışma:	8 s
Menzil = Mod 1	

**TEMİZLİK MODU**

sadece normal çalışmada etkinleştirilebilir:	60 s
----------------------------------------------	------

**SÜREKLİ YIKAMA**

sadece normal çalışmada etkinleştirilebilir:	200 s
----------------------------------------------	-------

**HİJYENİK YIKAMA**

Batarya son kullanımdan 24 saat sonra otomatik olarak etkinleşir (Fabrika ayarı = Devre dışında):	10 s
---------------------------------------------------------------------------------------------------	------

**ŞEBEKE SIFIRLAMASI**

Sistem yeniden başlatıldıktan sonra ayarlı son çalışma modu korunur, normal çalışma moduna geçiş süresi yakl.:	10 s
----------------------------------------------------------------------------------------------------------------	------

**NORMAL ÇALIŞMA**

- / Fabrika ayarı = Mod 1 (Uzun menzil)
- / Algılama aralığının erişim alanı, yıkama tezgahlarının yüzeyleri, şekilleri, aydınlatma, yansımalar vs. gibi optik çevre koşullarına bağlıdır.
- / Armatürün otomatik tetiklemede 2. moda (kısa erişim alanı) geçiş yapılmalıdır. Bu bir çözüm olmazsa, arıza kaynağı tespit edilir giderilmelidir!
- / Bataryanın sensör penceresi üzerindeki su damlları ya da yoğuşan sular, istenmeyen su çıkışına neden olabilir.
- / Normal işletimde, temizlik modu ve kesintisiz durulama etkinleştirilebilir.





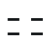


**MOD DEĞİŞİKLİĞİ**

- / Mod değişikliği sadece kontrol cihazındaki dokunma duyarlı düğme üzerindeki gösterge LED'i 10 saniyelik yanarken sistem yeniden başlatıldıktan sonra mümkündür. Sadece 1-3 arasında modlar seçilebilir. Mod 3 sonrasında ayar işlemi tekrar 1. modda başlar.
- / Gösterge LED'i 10 saniyelik yanarken dokunma duyarlı düğmeye basıldıktan sonra, ayarlı mod yanıp sönerek (1, 2 veya 3 defa) gösterilir. Ardından diyet tekrar aralıksız olarak 10 saniye yanar ve tekrar değiştirilebilir!
- / Bu süre içerisinde dokunma duyarlı düğmeye artık basılmazsa kumanda güncel olarak ayarlı mod ile yakl. 50 saniye sonra normal çalışma moduna geçer!

**SICAKLIK ÖN AYARI**

- / Çıkış sıcaklığının ön ayarı karıştırma mili üzerinden gerçekleşir. (bakınız sayfa 68 Abb. 34)
- / Güçlü dalgalı soğuk/sıcak sistem basınçlarında ön kilitler üzerinden hacimsel akımlar ayarlanıp sıcaklık dalgalanmaları minimize edilebilir. (bakınız sayfa 68 Abb. 33)

## SİMGE AÇIKLAMASI

-  Asetik asit içeren silikon kullanmayın!
-  AYARLAMA (bakınız sayfa 68)  
İstedığınız maksimum sıcak su sıcaklığını ayarlayın
-  BAKIM (bakınız sayfa 70)  
EN 806-5 ve ulusal standartlar doğrultusunda Çek valfler düzenli olarak kontrol edilmelidir. (en az yılda bir kez)
-  TEMİZLEME (bakınız sayfa 72)  
EVVEYİ TEMİZLEYİN (bakınız sayfa 72)
-  ŞEBEKE SIFIRLAMASI (bakınız sayfa 73)  
Bir şebeke sıfırlamasından sonra armatür kendini yeniden ayarlar.
- 0, 1, 2** KORUMA BÖLGESİ (bakınız sayfa 65)
-  Trafo
-  Boş boru
-  240 V
-  6 V




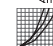


Su bağlantısı DN20 Sıcak su

Su bağlantısı DN20 Soğuk su

## YEDEK PARÇALAR (bakınız sayfa 74)

- XXX = Renkler  
000 = Krom  
140 = Brushed Bronze  
250 = Brushed Gold-Optic  
300 = Polished Redgold  
310 = Brushed Redgold  
330 = Polished Black Chrome  
340 = Brushed Black Chrome  
800 = Stainless Steel Optic  
820 = Brushed Nickel  
950 = Brushed Brass  
990 = Polished Gold-Optic

## ÖZEL AKSESUARLAR (Teslimat kapsamına dahil değildir)

-  Uzatma 25 mm #13594000 (bakınız sayfa 74)
-  Uzatma 22 mm (montaj derinliği düşüken) #13596XXX (bakınız sayfa 74)
-  ÖLÇÜLERİ (bakınız sayfa 64)
-  AKIŞ DİYAGRAMI (bakınız sayfa 64)
-  KONTROL İŞARETİ (bakınız sayfa 69)
-  KULLANIMI (bakınız sayfa 72)

## HİJYENİK YIKAMA

- / Batarya son kullanımdan 24 saat sonra otomatik olarak 10 saniyelikliğine etkinleşir.
- / Ayar sadece sistem yeniden başlatıldıktan sonra mümkündür: Gerilim beslemesinin en az 10 saniyelikliğine durdurulması, kontrol cihazının kondansatörü yeniden programlanmadan önce çıkışın kapsama alanına 2 defa müdahale ederek "boşaltılmalıdır".
- / 1 x Yanıp sönme = Devre dışında (Fabrika ayarı)
- / 2 x Yanıp sönme = etkin

## HİJYENİK DURULAMANIN ETKİNLEŞTİRİLMESİ / DEVRE DIŞINA ALINMASI

- / Hijyenik durulama sistem yeniden başlatıldıktan sonra kontrol cihazındaki dokunma duyarlı düğme üzerinden etkinleştirilebilir / devre dışına alınabilir. Mod değişikliğinde yapılacaktır. 10 saniyelik ışık süresi sonrasında hijyenik durulamanın etkinleştirilmesi / devre dışına alınması için yakl. 50 saniye kalır. 10 saniyelik ışık süresinden sonra dokunma duyarlı tuşa basıldığında ayarlar arasında geçiş yapılır. Kontrol işlemi için LED üzerinden ayar gösterilir: 1 x yanıp sönme = etkin, 2 x yanıp sönme = devre dışı. Hemen ardından yanıp sönme ile güncel olarak ayarlı mod (1 - 3) gösterilir, daha sonra LED tekrar 10 saniye yanar. Başka bir mod veya başka bir hijyenik durulama ayarı yapılmazsa kumanda, LED söndükten 50 saniye sonra normal çalışma moduna geçer!

## MONTAJI (bakınız sayfa 66)



## TEMİZLİK MODU (sadece normal çalışmada etkinleştirilebilir)

- / Eli 30 - 50 mm'lik bir mesafede sensör penceresinin önüne tutun, su yakl. 5 saniye akar, su durduktan sonra çıkıştaki sensör penceresini açın = Etkinleştirme 60 saniyelikliğine kilitli.
- / Temizlik modu en erken sistem başlatıldıktan 1 dakika sonra etkinleştirilebilir.

## SÜREKLİ YIKAMA (sadece normal çalışmada etkinleştirilebilir)

- / Eli 30 - 50 mm'lik bir mesafede sensör penceresinin önüne tutun, su yakl. 5 saniye akar, su durduktan sonra çıkıştaki sensör penceresini açın = Etkinleştirme 60 saniyelikliğine kilitli, su yakl. 5 saniye akar, su yeniden başlar, çıkıştaki sensör penceresini 2 saniye içerisinde açın = 200 saniyelikliğine aralıksız durulama. Bu her zaman kapsama alanına müdahale edilerek durdurulabilir.
- / Aralıksız durulama en erken sistem başlatıldıktan 1 dakika sonra etkinleştirilebilir.

## TERMİK DEZENFEKSİYON

- / Termik dezenfeksiyonu, DVGW W 551 ( $\geq 70^{\circ}\text{C} / > 3 \text{ dk}$ ) çalışma sayfası uyarınca sadece eğitilmiş personel uygulayabilir.
- / Termik dezenfeksiyonda yanma tehlikesi vardır.
- / Termik dezenfeksiyon esnasında soğuk su girişi kapatılmalıdır. Ardından "sürekli yıkama" etkinleştirilebilir.



ATIK PİLLERİN VE ESKİ ELEKTRİK VE ELEKTRONİK EKİPMANLARIN İMHASI (Avrupa Birliği'nde ve farklı toplama sistemlerine sahip diğer Avrupa ülkelerinde geçerlidir).

Pil, ürün veya ambalaj üzerinde bulunan bu sembol, pilin veya ürünün evsel atık olarak işlem görmemesi gerektiğini belirtir. Pilin veya ürünün doğru şekilde imha edilmesini sağlayarak, çevre ve insan sağlığı için olası olumsuz sonuçları önlemeye yardımcı olacaksınız. Malzemelerin geri dönüşümü, doğal kaynakların korunmasına yardımcı olacaktır. Pilin veya ürünün düzgün bir şekilde işlem görmesini sağlamak için ürünün kullanım süresinin sonunda pillerin, elektrikli ve elektronik ekipmanların geri dönüşümü için uygun toplama noktasına teslim edin. Bu ürünün veya pilin geri dönüşümü hakkında daha ayrıntılı bilgi için bölgenizde bulunan ilgili Devlet Dairesiyle, evsel atık imha servisinizle veya ürünü satın aldığınız mağaza ile iletişime geçin.

## GARANTİ BELGESİ

## ÜRETİCİ VEYA İTHALATÇI FİRMANIN

Unvanı: Hansgrohe Armatür Ltd. Şti  
Adresi: Fulya Mahallesi Bahçeler Sokak Efe han 20/C  
Mecidiyeköy Şişli İstanbul  
Telefonu: (0-212) 273 07 30  
Faks: (0-212) 273 07 40  
web adresi: www.hansgrohe.com.tr

## MALİN

Markası: Hansgrohe  
Cinsi: Sıhhi tesisat malzemesi  
Garanti Süresi: 2 YIL  
Azami Tamir Süresi: 20 İş günü

GENEL MÜDÜR  
Albert Emlek

Satıcı Firmasının:  
Unvanı:  
Adresi:  
Telefonu:  
Faks:  
e-posta:  
Fatura Tarihi ve Sayısı:  
Marka ve Modeli:  
Teslim Tarihi ve Yeri:  
Yetkilinin İmzası:  
Firmanın Kaşesi:  
Bu bölümü, ürünü aldığınız Yetkili Satıcı imzalayacak ve kaşeyecektir.

**▲ BIZTONSÁGI UTASÍTÁSOK**

- ▲ A szerelésnél a zúzódások és vágási sérülések elkerülése érdekében kesztyűt kell viselni.
- ▲ A terméket csak fürdéshez, mosakodáshoz, és egészségügyi tisztálkodáshoz szabad használni.
- ▲ Gyermeknek a termék használatát csak akkor szabad megengedni, ha megfelelő utasításokkal látták el őket, és ezáltal a gyermek biztosan tudja kezelni a terméket és nem áll fenn helytelen kezelés veszélye.
- ▲ A hidegvíz- és a melegvíz-csatlakozások közötti nagy nyomáskülönbséget kikell egyenlíteni!

**ELEKTROMOS CSATLAKOZÁS**

- ▲ Az elektromos szerelés közben a mindenkor érvényes keretek között be kell tartani a megfelelő VDE, országspecifikus, és EVU előírásokat.
- ▲ A szerelési- és ellenőrzési munkákat jóváhagyott elektromos szakembernek kell elvégeznie, a DIN DIN VDE 0100 701 / IEC 60364-7-701 részének figyelembe vétele mellett.
- ▲ A teljes áramellátás egy 240V/N/PE/50Hz váltóáram csatlakozón keresztül történik.
- ▲ A biztosítéknak hibaáram-védőberendezésen (RCD/FI) keresztül kell történni  $\leq 30$  mA különbozeti hibaárammal.
- ▲ A védőberendezés működését rendszeres időközönként ellenőrizni kell.
- ▲ A környezeti hőmérséklet nem lehet magasabb 50 °C-nál.
- ▲ Biztosítani kell, hogy a terméket az áramhálózatról le lehessen választani, pl. egy EN 60335-1 24.3 bek.-nek megfelelő mindenpólusú kapcsoló által.

**TRAFÓ**

- ✓ A 6 V DC SELV feszültségellátását csak a mellékelt 19769620 típusú transzformátorral szabad végezni. A transzformátort a 0-ás, 1-es és 2-es zónákon kívül, egy gyári vakolat alatti szerelvénydobozba kell érintés biztosan beépíteni. (lásd a oldalon 65)
- ✓ A 100 - 240 V AC 50 - 60 Hz hálózati feszültségellátásnak egy elválasztó készüléken (kapcsoló), valamint egy hibaáram védőberendezésen (RCD/FI) keresztül kell történni  $\leq 30$  mA különbozeti árammal.
- ✓ A 19769620 típusú transzformátor csak a 38119XXX/38120XXX termékek feszültségellátására alkalmas.
- ✓ A színkészlet transzformátorához egészen négy csaptelepet lehet csatlakoztatni.

**SZERELÉSI UTASÍTÁSOK**

- ✓ A szerelés előtt ellenőrizni kell, hogy a terméknek nincs-e szállítási sérülése. Beépítés után a szállítási- vagy felületi sérüléseket nem ismerik el.
- ✓ A vezetékeket és a csaptelepet az érvényes szabványoknak megfelelően kell felszerelni, öblíteni és ellenőrizni
- ✓ Az egyes országokban érvényes installációs irányelveket be kell tartani.
- ✓ Minden munkát csak feszültségmentes állapotban szabad végezni.
- ✓ Előtte fel kell szerelni a 16180180 megrend. számú alapkészletet.
- ✓ Az összekötő kábelt a lámpa/transzformátor között egy kábel behúzó készülék segítségével a kábelvédő csőbe (EN20) behúzni.
- ✓ A felszereléshez csak szabványnak megfelelő anyagot szabad használni.
- ✓ Minden komponensnek hozzáférhetőnek kell maradni.
- ✓ A felszerelés után ellenőrizni kell a csaptelepből kifolyó víz hőmérsékletét, és az ügyfél által kívánt hőmérsékletre kell beállítani.
- ✓ A terméket kizárólag ivóvízhez tervezték!

**MŰSZAKI ADATOK**

A csaptelep szériakivitelben el van látva EcoSmart (átfolyáskorlátozó) berendezéssel

Üzemi nyomás: max. 0,8 MPa  
Ajánlott üzemi nyomás: 0,1 - 0,5 MPa  
Nyomáspróba: 1,6 MPa  
(1 MPa = 10 bar = 147 PSI)

Forróvíz hőmérséklet: max. 60°C  
Forróvíz javasolt hőmérséklete: 60°C  
Termikus fertőtlenítés max. 70°C/4 min

**TRAFÓ**

Bemenet (IN): 100 - 240 V / 50 - 60 Hz / 70 - 170 mA  
Kimenet (OUT): 6 V DC / 500 mA  
Védettség: IPX1  
Sorozatszám: 19769620 (lásd a típus táblát)

Méretetek: lásd a oldalon 64  
Súly: 81 g

- / A transzformátort nem szabad 0-ás, 1-es vagy 2-es biztonsági zónában beépíteni.
- / A transzformátort egy gyári alapvakolati csatlakozódobozba kell érintés biztosan beépíteni. Ezt az alapvakolati csatlakozódobozt egy EN 20 kábelvédő csővön keresztül kell a csapteleppel összekötni.

**ÖSSZEKÖTŐ KÁBEL CSAPTELEP / TRANSZFORMÁTOR**

Kábel hosszúság: 7 m  
Vezeték átmérő: ca. 0,25 mm<sup>2</sup>  
- Vezeték színe: Fekete (GND)  
+ Vezeték színe: Piros  
Csatlakozó a transzformátorhoz: Szorító csatlakozó  
Kábelvédő cső: EN 20

Ha a csatlakozó vezetéket lerövidítik, akkor ezt 0,25 mm<sup>2</sup>-es érvég hüvellyel, és 8 mm hosszú érintkezővel kell ellátni.

**ÜZEMMÓD 1 (Gyári beállítás)**

Hosszú hatótávolság (Vízleadás csak a kéz érzékelési területre történő behatolásakor)  
Utánfutási idő: 1 - 2 s  
Automatikus kikapcsolás: 10 s

**ÜZEMMÓD 2**

Rövid hatótávolság (kb. 50 mm-el kisebb, vízleadás csak a kéz érzékelési területre történő behatolásakor, az érzékelő LED és vezérlőkészülék LED kijelzője 1 x villog a mágnesszelep lezárásakor)  
Utánfutási idő: 1 - 2 s  
Automatikus kikapcsolás: 10 s

**ÜZEMMÓD 3**

Az érzékelési terület aktiválása után folyamatos üzemmód időtűlépéssel: 8 s  
Hatótávolság = Üzemmód 1

**TISZTÍTÁSI ÜZEMMÓD**

Csak normál üzemben aktiválható: 60 s

**FOLYAMATOS ÖBLÍTÉS**

Csak normál üzemben aktiválható: 200 s

**HIGIÉNIAI ÖBLÍTÉS**

A csaptelep az utolsó használat után 24 órával bekapcsol (Gyári beállítás = Kikapcsolva): 10 s

**HÁLÓZATI VISSZAÁLLÍTÁS**

A rendszer újraindítása után az utolsó beállított üzem marad aktív, ezután átállás normál üzembe meghatározott időn belül, kb.: 10 s

**NORMÁL ÜZEM**

- / Gyári beállítás = Üzemmód 1 (Hosszú hatótávolság)
- / Az érzékelési terület hatótávolsága az optikai környezeti feltételektől függ, mint pl. a felületek, a mosdóasztalok alakja, a világítás, a fényvisszaverődés stb.
- / A csaptelep önkiodása esetén át kell állitania azt 2. üzemmódba (rövid hatótávolság). Ha a probléma továbbra is fennáll, meg kell határozni és meg kell szüntetnie a hiba forrását!
- / A csaptelep szenzorablakára kerülő vízcseppek vagy lecsapódó pára akaratlan vízleadást eredményezhet.
- / Normál üzemben aktiválható a tisztítási üzemmód és a folyamatos öblítés.

**ÜZEMMÓDVÁLTÁS**

- / Az üzemmódváltás csak a rendszer újraindítása után, a kijelző LED 10 másodperces folyamatos világítási ideje alatt a vezérlőkészülék nyomógombjával lehetséges. Csak a következő üzemmód választható ki, 1 - 3 sorrendben. A 3 üzemmód után újra kiválasztható lesz az 1. üzemmód.
- / A nyomógomb megnyomása után a kijelző LED 10 másodperces folyamatos világítási ideje alatt, a LED villogása (1,2 vagy 3-szor) jelzi a kiválasztott üzemmódot. Ezután a LED további 10 másodpercig folyamatosan világít, és ezalatt új átállítás végezhető!
- / Ha ez idő alatt a nyomógomb nem kerül megnyomásra, a vezérlés a beállított üzemmóddal kb. 50 másodperc után normál üzembe vált!

## ELŐZETES HŐMÉRSÉKLET BEÁLLÍTÁS

- / A kimeneti hőmérséklet beállítása a keverőtengellyel végezhető el. (lásd a oldalon 68 Abb. 34)
- / A hideg-/ melegvíz nyomásingadozása esetén beállíthatók a térfogatáram előszabályzók, így a hőmérsékletingadozások esélye minimálisra csökkenthető. (lásd a oldalon 68 Abb. 33)

## SZIMBÓLUMOK LEÍRÁSA



Ne használjon ecetsavtartalmú szilikon!



BEÁLLÍTÁS (lásd a oldalon 68)

A kívánt maximális forró víz hőmérsékletet beállítani



KARBANTARTÁS (lásd a oldalon 70)

A visszafolyásgátlók működése a EN 806-5 szabványnak megfelelően, a nemzeti vagy területi rendelkezésekkel összhangban, évente egyszer ellenőrizendő!



TISZTÍTÁS (lásd a oldalon 72)



TISZTÍTSA MEG A MOSDÓT (lásd a oldalon 72)



HÁLÓZATI VISSZAÁLLÍTÁS (lásd a oldalon 73)

Hálózati visszaállítás esetén a csaptelep újra beállítja magát

0, 1, 2



Trafó



Üres cső



240 V



6 V



Vízcsatlakozás DN20 Melegvíz



Vízcsatlakozás DN20 Hidegvíz



TARTOZÉKOK (lásd a oldalon 74)

XXX = Színkódolás

000 = Króm

140 = Brushed Bronze

250 = Brushed Gold-Optic

300 = Polished Redgold

310 = Brushed Redgold

330 = Polished Black Chrome

340 = Brushed Black Chrome

800 = Stainless Steel Optic

820 = Brushed Nickel

950 = Brushed Brass

990 = Polished Gold-Optic

EGYÉB TARTOZÉK (a szállítási egység nem tartalmazza)



Hosszabbítás 25 mm #13594000 (lásd a oldalon 74)



Hosszabító készlet 22 mm (kis beépítési mélység esetén) #13596XXX (lásd a oldalon 74)



MÉRETET (lásd a oldalon 64)



ÁTFOLYÁSI DIAGRAMM (lásd a oldalon 64)



VIZSGAJEL (lásd a oldalon 69)



HASZNÁLAT (lásd a oldalon 72)

- / A termékkel érintkező emberi felhasználásra szánt víz hőmérséklete közegészségügyi szempontból a 65°C-ot nem haladhatja meg.
- / Alkalmazási terület: ivóvíz-ellátás, használati melegvíz-ellátás.
- / Felszerelés után a használatba vétel előtt, illetve a rendszeres használat esetén fogyasztás előtt minden esetben javasolt a termék átöblítése. Beüzemelés után a csaptelepet át kell öblíteni, legalább 10 perc hideg, illetve melegvíz kifolyását javasoljuk. Hosszabb (legalább egy éjszakás) pangást követően legalább 2 perces kifolyatása szükséges. Az átöblítés során nyert vizet ivóvízként, illetve ételkészítési céllal felhasználni nem javasoljuk.
- / Ajánlott mind a főzéshez, mind az iváshoz hideg vizet használni, és azt felmelegítve fogyasztani.

- / A termék bekötésére használt flexibilis bekötőcsövek kizárólag nyilvántartásba vett termékek lehetnek.
- / A csaptelepek perlátorát javasolt havonta vízköteleníteni. A csaptelepek tisztítása fertőtlenítése során kizárólag olyan vegyszer alkalmazhat, amely megfelel a 201/2001. (X.25.) Kormányrendelet, illetve a 38/2003. (VII.7.) ÉSzCsM-FVM-KvVM együttes rendeletben leírtaknak.
- / A perlátor működési elvéből adódóan jelentős aeroszolt képez, így Legionella expozíció szempontjából fokozott kockázatot jelent. Ezért alkalmazása nem javasolt az egészségügyi intézmények fekvőbeteg ellátó szabáiban, illetve minden olyan helyen, ahol a hideg és/vagy használati melegvíz Legionella csíraszama eléri a 49/2005. (XI.6.) EMMI rendelet alapján meghatározott beavatkozási szintet.

## HIGIÉNIAI ÖBLÍTÉS

- / A csaptelep az utolsó használat után 24 órával automatikusan elindul és 10 másodpercig működik.
- / A beállítást csak a rendszer újraindítása után végezheti el: Először meg kell szakítani az áramellátást min. 10 másodpercig, a vezérlőegység kondenzátorát az érzékelési terület kétszeres aktiválása után ki kell "üríteni" az újraprogramálás előtt.
- / 1 x Villogás = Kikapcsolva (Gyári beállítás)
- / 2 x Villogás = be van kapcsolva

## A HIGIÉNIAI ÖBLÍTÉS BE- / KIKAPCSOLÁSA

- / A higiéniai öblítés a vezérlőkészülék nyomógombjával a rendszer újraindítása után be- és kikapcsolható. Az eljárás menete ugyanaz, mint az üzemmódváltás esetében. A 10 másodperces folyamatos világítási idő után kb. 50 másodperc áll rendelkezésre a higiéniai öblítés be-/kikapcsolására. A nyomógomb megnyomásával a 10 másodperces világítási idő után váltogatható a két beállítás. Ellenőrzés céljából aztán a LED segítségével kijelzésre kerül a kiválasztott beállítás: 1 x villogás = bekapcsolva, 2 x villogás = kikapcsolva. Rögtön ezután a villogások számának segítségével kijelzésre kerül a beállított üzemmód (1 - 3), ezután a LED újabb 10 másodpercig világít. Ha nem kerül másik üzemmód vagy higiéniai öblítési állapot beállításra, a vezérlés 50 másodperc után, miután a LED kialszik, normál üzembe kapcsol!

## TISZTÍTÁSI ÜZEMMÓD (Csak normál üzemben aktiválható)

- / Tartsa a kezét 30 - 50 mm-es távolságra a szenzorablak elé, ezután a víz még kb. 5 másodpercig folyik, ha a víz már nem folyik szabadítsa fel a szenzorablakot = a működés 60 másodpercig le van zárva.
- / A tisztítási üzemmód legkorábban 1 perccel indítható a rendszer újraindítása után.

## FOLYAMATOS ÖBLÍTÉS (Csak normál üzemben aktiválható)

- / Tartsa a kezét 30 - 50 mm-es távolságra a szenzorablak elé, ezután a víz még kb. 5 másodpercig folyik, ha a víz már nem folyik szabadítsa fel a szenzorablakot = a működés 60 másodpercig le van zárva, a vízfolyás megszakad 5 másodpercig és ezután újra elindul, szabadítsa fel a szenzorablakot 2 másodpercen belül = folyamatos öblítés 200 másodpercig. Ezt bármikor megszakítható az érzékelési terület aktiválásával.
- / A folyamatos öblítés legkorábban 1 perccel indítható a rendszer újraindítása után.

## TERMIKUS FERTŐTLENÍTÉS

- / A DVGW W 551 munkalap alapján ( $\geq 70^\circ\text{C}/> 3 \text{ min}$ ) végzendő termikus fertőtlenítést csak képzett személyzetnek szabad elvégeznie.
- / Termikus fertőtlenítés esetén forrázásveszély áll fenn.
- / A termikus fertőtlenítés alatt el kell zárni a hidegvíz ellátást. Ezután lehet bekapcsolni a "folyamatos öblítést".



HASZNÁLT AKKUMULÁTOROK ÉS RÉGI ELEKTROMOS ÉS ELEKTRONIKAI BERENDEZÉSEK ÁRTALMATLANÍTÁSA (érvényes az Európai Unió területén és szelektív hulladékgyűjtést alkalmazó egyéb Európai országok területén).

Ez az akkumulátoron, a terméken vagy a csomagoláson található szimbólum azt jelzi, hogy az akkumulátor vagy a termék nem kezelhető a háztartási hulladékkal együtt. Az akkumulátor vagy a termék megfelelő ártalmatlanításával segít megelőzni a környezetet és az emberi egészségre gyakorolt negatív következményeket. Az anyagok újrahasznosításával hozzájárul a természeti erőforrások megőrzéséhez. Az akkumulátor vagy termék megfelelő kezelésének biztosításához az életciklusa végén adja le a terméket az akkumulátorok, elektromos és elektronikus berendezések újrahasznosítására szolgáló gyűjtőponton. A termék vagy akkumulátor újrahasznosításával kapcsolatos további információkért vegye fel a kapcsolatot a helyi önkormányzati szervvel, a háztartási hulladék elszállításáról gondoskodó szolgáltattal vagy az áruházal, ahol a terméket vásárolta.



/ אפשר לבצע קביעות רק לאחר שהמערכת נדלקת מחדש. אחרי הפסקה של אספקת החשמל למשך 10 שניות מינימום; צריך "לרוקן" את הקבל של יחידת הבקרה על ידי הושטת יד לטווח הגילוי של הפייה פעמיים לפני קביעת הגדרות מחדש

/  $1 \times$  מהבהב = מושבת (קביעה הנקבעת מראש במפעל)

/  $2 \times$  מהבהב = מאפשר

#### הפעולה השבתה של השטיפה ההיגיינית

/ אחרי הפעלת המערכת, אפשר להפעיל להשבת את השטיפה ההיגיינית על ידי מקש הממברנה ביחידת הבקרה. הנוהל זהה לזה המשמש לשינוי מצב הפעולה. כשהנורית דולקת במשך 10 שניות, נותרות כ-50 שניות להפעלה השבתה של השטיפה ההיגיינית. לחיצה על מקש הממברנה לאחר שהנורית דלקה במשך 10 שניות מחליפה בין שתי קביעות. כאמצעי בקרה, הקביעה מוצגת באמצעות הנורית: הבהוב אחד = השטיפה מופעלת, שני הבהובים - השטיפה מושבתת. מידע לאחר מכן, מצב הקביעה (1-3) מוצג על ידי הנורית המהבהבת, ולאחר מכן הנורית נדלקת שוב למשך 10 שניות. אם לא נבחר מצב פעולה אחר ולא קובעים קביעה אחרת לשטיפה ההיגיינית, יחידת הבקרה חוזרת לפעולה רגילה 50 שניות לאחר שהנורית נכבית.

**מצב ניקוי** (אפשר להפעיל בזמן פעולה רגילה בלבד)

/ החזק את ידך במרחק של 30-50 מ"מ לפני חלון החיישן, המים יזרמו במשך כ-5 שניות; כשזרם המים נפסק, חשוף את חלון החיישן בפיה - ההפעלה תינעל למשך 60 שניות

/ אפשר להפעיל את מצב הניקוי החל מדקה 1 אחרי הדלקת המערכת.

**שטיפה קבועה** (אפשר להפעיל בזמן פעולה רגילה בלבד)

/ החזק את ידך במרחק של 30-50 מ"מ לפני חלון החיישן, המים יזרמו במשך כ-5 שניות; כשזרם המים נפסק, חשוף את חלון החיישן בפיה - ההפעלה תינעל למשך 60 שניות; זרימת המים תיספק למשך כ-5 שניות, ולאחר מכן תתחדש; חשוף את חלון החיישן בפיה בתוך 2 שניות = שטיפה רציפה במשך 200 שניות. אפשר להפסיק את השטיפה בכל שלב על ידי הושטת יד לטווח הגילוי.

/ אפשר להפעיל שטיפה רציפה החל מדקה 1 אחרי הדלקת המערכת

#### חיטוי תרמי

/ אנשים מוסמכים בלבד יבצעו חיטוי תרמי על פי גיליון תהליך DVGW W 551 (טמפרטורה שווה או גבוהה מ-70 מעלות, במשך יותר משלוש דקות)

/ היזהר מסכנת כוויות עקב חיטוי תרמי

/ צריך לנעול את הזנת המים הקרים בזמן חיטוי תרמי. לאחר מכן אפשר להפעיל שטיפה קבועה

**סילוק של פסולת סוללות וציוד חשמלי ואלקטרוני ישן** (ישים באיחוד האירופי פי ובמדינות אירופאיות אחרות עם מערכות איסוף נפרדות)



הסמל הזה על גבי הסוללה, המוצר או האריזה, מציין שאין לסלק את האריזה או המוצר עם פסולת ביתית. סילוק המוצר או הסוללה על פי ההוראות מונע נזק לסביבה ולבני אדם. מחזור החומרים עוזר לשמר את משאבי הטבע. כדי להבטיח שהסוללה או המוצר יטופלו כהלכה, צריך להביא אותם, בסוף חייהם, לנקודת איסוף מתאימה למחזור של סוללות, מוצרי חשמל או מוצרי אלקטרוניקה. למידע נוסף על מחזור, צור קשר עם משרד איכות הסביבה, מרכז סילוק פסולת ביתית או החנות ממנה רכשת את המוצר.

**ניקוי** (ראה עמוד 72)

**ניקוי הכיור** (ראה עמוד 72)

**איפוס רשת** (ראה עמוד 73)

איפוס של הרשת גורם לכוונן מחדש של האביזרים

**אזור מגן** (ראה עמוד 65) 0, 1, 2

שנאי

צינור ריק

V 240

V 6

חיבור מים DN20 מים חמימים

חיבור מים DN20 מים קרים

**חלקי חילוף** (ראה עמוד 74)

= צבעים XXX

= מצופה כרום 000

Brushed Bronze = 140

Brushed Gold-Optic = 250

Polished Redgold = 300

Brushed Redgold = 310

Polished Black Chrome = 330

Brushed Black Chrome = 340

Stainless Steel Optic = 800

Brushed Nickel = 820

Brushed Brass = 950

Polished Gold-Optic = 990

**אביזרים מיוחדים** (הזמנה של פריט אקסטרה)

הארכה 25 מ"מ #13594000 (ראה עמוד 74)

סט הארכה 22 מ"מ (כשהקיר עמוק מספיק) #13596XXX (ראה עמוד 74)

**מידות** (ראה עמוד 64)

**דיאגרמת זרימה** (ראה עמוד 64)

**תעודת בדיקה** (ראה עמוד 69)

**הפעלה** (ראה עמוד 72)

**שטיפה היגיינית**

/ 24 שעות אחרי השימוש האחרון, מנגנון ערבוב המים מופעל באופן אוטומטי למשך 10 שניות

+ צבע תיל: אדום  
 חיבור על השנאי: חיבור מהדק  
 תעלה ריקה לכבל: EN 20  
 אם מקצרים את כבל החיבור, צריך להתקין אותו עם פקקי קצה תיל 0.25 מ"מ<sup>2</sup> ואורך מגע של 8 מ"מ

**מצב פעולה 1** (קביעה הנקבעת מראש במפעל)

טווח ארוך (מים יזרמו רק כשמתגלה תנועת יד בטווח הגילוי)

זמן מעקב: s 2 - 1  
 כיבוי אוטומטי: s 10

**מצב פעולה 2**

טווח קצר (בהורדה של כ-50 מ"מ, מים יזרמו רק כשמתגלה תנועת יד בטווח הגילוי, נורית החיישן והנורית ביחידת הבקרה מהבהבות פעם אחת כששסתום הסולנואיד נסגר)

זמן מעקב: s 2 - 1  
 כיבוי אוטומטי: s 10

**מצב פעולה 3**

אחרי הפעלה של טווח הגילוי, מים יזרמו ברציפות עם שהיית זמן:

טווח = מצב פעולה 1

**מצב ניקוי**

אפשר להפעיל בזמן פעולה רגילה בלבד: s 60

**שטיפה קבועה**

אפשר להפעיל בזמן פעולה רגילה בלבד: s 200

**שטיפה היגינית**

24 שעות אחרי השימוש האחרון, מנגנון ערבוב המים מופעל באופן אוטומטי (קביעה הנקבעת מראש במפעל = מושבת): s 10

**איפוס רשת**

מצב הפעולה האחרון שנקבע נשמר בעת הפעלת המערכת מחדש; משתנה לפעולה רגילה אחרי כ: s 10

**פעולה רגילה**

/ קביעה הנקבעת מראש במפעל = מצב פעולה 1 (טווח ארוך)

/ טווח גילוי תלוי בתנאים האופטיים מסביב, כמו למשל המשטחים, צורת הכיורים, התאורה, ההחזרה וכדומה

/ במקרה של שחרור אוטומטי של מנגנון ערבוב המים, צריך לשנות את מצב הפעולה ל-2 (טווח קצר). אם זה לא פותר את הבעיה, צריך לקבוע מה מקור ההפרעה ולטפל בו

/ טיפות מים או מים מעובים על חלון החיישן של האביזר יכולים לגרום להפעלה לא מתוכננת של זרם מים

/ בזמן פעולה רגילה, אפשר להפעיל מצב ניקוי ושטיפה רציפה

**שינוי מצב הפעולה**

/ ניתן לשנות את מצב הפעולה רק אחרי הדלקת המערכת מחדש באמצעות מקש הממברנה ביחידת הבקרה, במהלך 10 השניות בהן נוריות התצוגה דולקותאפשר לבחור רק במצב הפעולה הבא מבין 1-3. אחרי מצב פעולה 3, הקביעות מתחילות מחדש במצב פעולה 1

/ כשלוחצים על מקש הממברנה במהלך 10 השניות בהן נוריות התצוגה דולקות, המצב שנקבע מוצג על ידי הבהוב (הבהוב אחד שניים או שלושה). לאחר מכן, הנורית נדלקת שוב באופן קבוע למשך 10 שניות ואפשר לשנות שוב את מצב הפעולה

/ אם מקש הממברנה לא לחוץ בזמן הזה, יחידת הבקרה חוזרת לפעולה רגילה במצב הפעולה שנקבע באתה עת אחרי כ-50 שניות

**קביעת הטמפרטורה מראש**

/ קובעים את הטמפרטורה ביציאה מפיית המילוי באמצעות מנגנון ערבוב המים (ראה עמוד 68 34 Abb.)

/ במקרה של תנודות חדות בלחץ בין מערכת המים החמים והקרים, אפשר לשלוט בספיקה ולמזער את התנודות בטמפרטורה באמצעות שסתומי הסגירה המשולבים (ראה עמוד 68 33 Abb.)

**תיאור הסמל**

אסור להשתמש בסיליקון המכיל חומצה אצטית!

כוונון (ראה עמוד 68)

קבע את הטמפרטורה המקסימלית הרצויה למים החמים

תחזוקה (ראה עמוד 70)

יש לבדוק את שסתומי האל חזור באופן קבוע על פי EN 806-5 בהתאם לתקנות הארציות או האזוריות (לפחות אחת לשנה)

## ⚠ הערות בטיחות

⚠ יש להשתמש בכפפות בזמן ההתקנה כדי למנוע פציעות וחתכים

⚠ המוצר מיועד לשימוש למטרות רחצה, היגינה ושטיפת הגוף בלבד

⚠ ילדים יכולים להשתמש במוצר ללא השגחה רק אם הם קיבלו הוראות מתאימות לשימוש בטוח במוצר, ובתנאי שהם מבינים את הסיכונים עקב הפעלה לא נכונה

⚠ למערכת המים החמים והקרים צריכים להיות לחצים שווים

## חיבור חשמל

⚠ בהתקנות חשמל יש לפעול על פי הגרסה העדכנית של התקנות הישימות של VDE, הרשויות המקומיות וחברת החשמל.

⚠ ההתקנה והבדיקה יתבצעו על ידי חשמלאי מוסמך בהתאם לדרישות של תקן DIN VDE 0100, חלק 701/תקן EC 60364-7-701

⚠ כל החשמל מסופק באמצעות חיבור 240V/NPE/50Hz AC

⚠ יש להגן על המעגל באמצעות מפסק מגן מיטלטל נגד התחשמלות (מפסק פחת) עם הפרש זרמים קטן או שווה ל-30 מיליאמפר

⚠ צריך לבדוק את התפקוד התקין של התקן המגן הזה במרווחי זמן קבועים

⚠ הטמפרטורה בסביבה לא תעלה על 50 מעלות

⚠ צריך להבטיח שאפשר לנתק את המוצר מרשת החשמל, למשל באמצעות מתג רב פנים בהתאם לתקן EN 60335-1, סעיף 24.3

## שנאי

/ אספקת המתח מה-6 V DC SELV תוזן באמצעות השנאי המצורף מסוג 19769620. יש להתקין את השנאי באופן בטוח, באופן שמונע מגע, מחוץ לאזורים 0, 1 ו-2 ובקופסה טפופה, אשר תסופק על ידי הלקוח (ראה עמוד 65)

/ מתח הרשת של 100-240 וולט 50-60 AC, הרץ צריך להיות מסופק באמצעות התקן ניתוק קיים (מתג) וכן מפסק מגן מיטלטל נגד התחשמלות (ממסר פחת) עם הפרש זרמים של פחות מ-30 מיליאמפר.

/ סוג שנאי 19769620 מתאים רק לאספקת המתח של מוצרי 38119XXX/38120XXX

/ אפשר לחבר עד ארבעה אביזרים לשנאי במערכת מוכנה לשימוש

## הוראות התקנה

/ לפני ההתקנה, בדוק אם נגרמו למוצר נזקים בהובלה אחרי ההתקנה, לא נכיר בנזקים שנגרמו בהובלה או בנזקים במשטחים

/ חובה להתקין את הצינורות והאביזרים, לשטוף אותם ולבדוק אותם על פי התקנים הישימים

/ צריך לפעול על פי חוקי השרברבות הישימים במדינת ההתקנה

/ כל פעולה תתבצע אך ורק כשהמערכת מנותקת ממקורות אנרגיה

/ תחילה, צריך להתקין את הסט הבסיסי, מספר הזמנה 16180180.

/ משוך את קו החיבור לתאורה/שנאי לתעלה הריקה בעזרת מושך כבל (EN 20)

/ יש להשתמש בחומרים תקינים בלבד להתקנה.

/ כל הרכיבים צריכים להישאר נגישים

/ אחרי ההתקנה, צריך לבדוק את טמפרטורת היציאה של האביזר ולקבוע אותה לטמפרטורה הרצויה על ידי הלקוח

/ המוצר מיועד אך ורק למי שתי!

## נתונים טכניים

מנגנון ערבוב המים הזה מיוצר עם EcoSmart (מגביל זרימה)

לחץ הפעלה:

לחץ פעולה מומלץ:

לחץ בדיקה:

טמפרטורת מים חמים

טמפרטורת מים חמים מומלצת:

חיטוי תרמי

שנאי

כניסה (IN):

יציאה (OUT):

קטגוריית הגנה:

מספר סידורי:

מידות:

משקל:

/ אסור להתקין את השנאי באזורי הגנה 0, 1 או 2

/ צריך להתקין את השנאי באופן בטוח, באופן שלא יהיה לא מגע עם החוץ, בשקע שיותקן באופן טפוף אשר יסופק על ידי הלקוח. שקע היציאה המותקן באופן טפוף יתחבר לאביזר באמצעות תעלה ריקה EN 20.

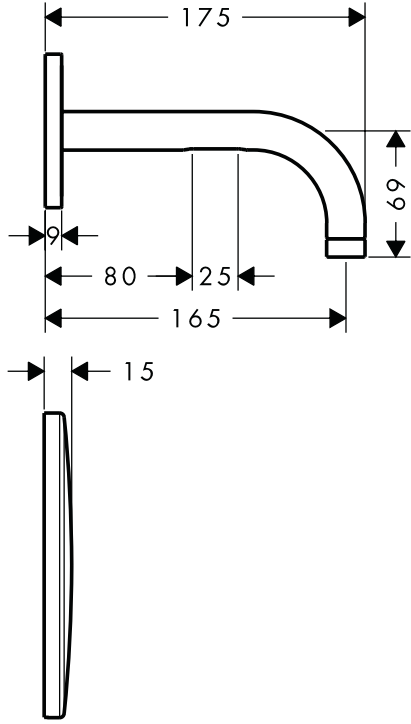
**נתק את הכבל בין האביזר/השנאי**

אורך כבל: m 7  
 חתך התיל: ca. 0,25 mm<sup>2</sup>  
 שחור (GND)

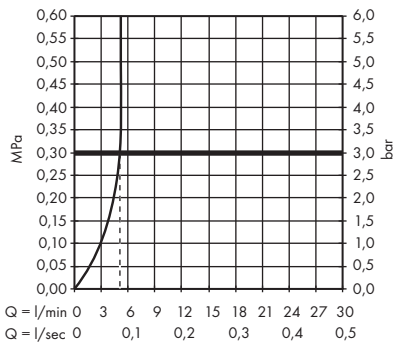
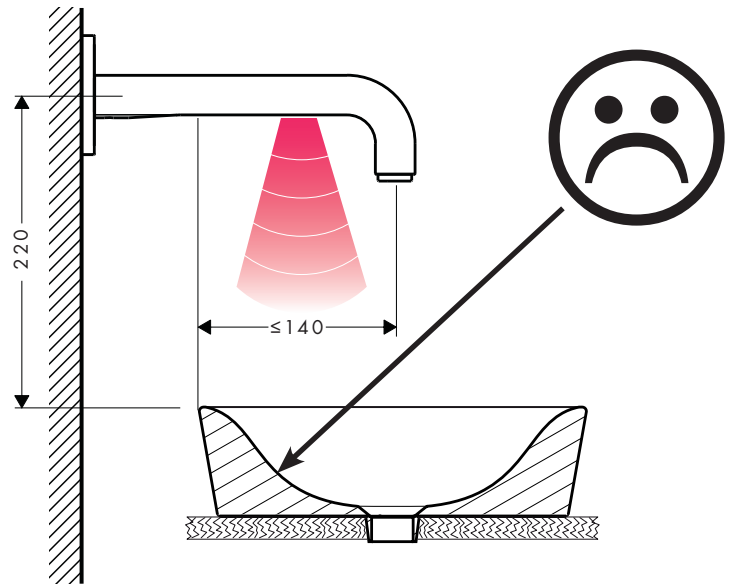
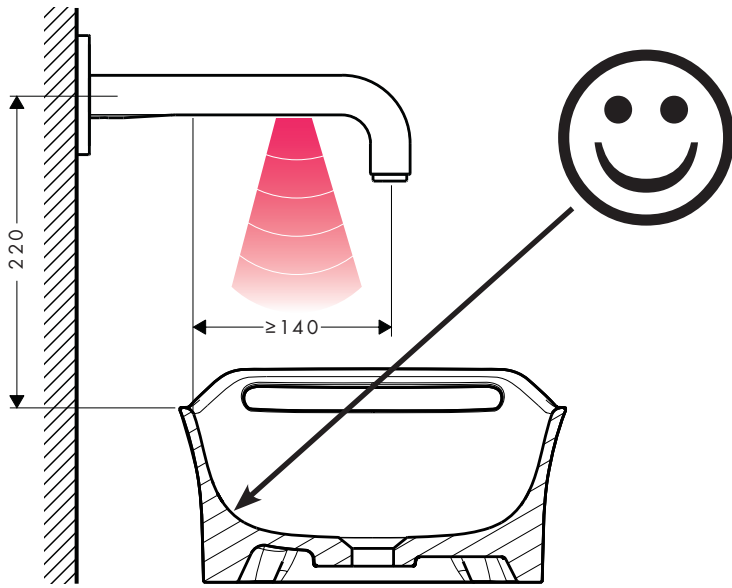
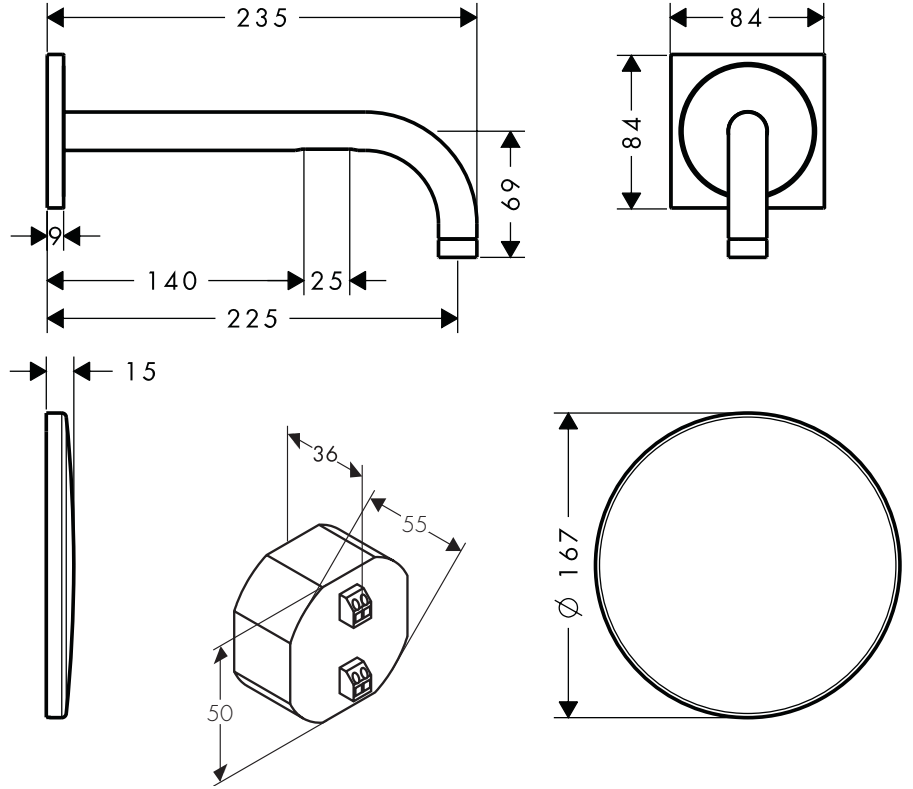
- צבע תיל:



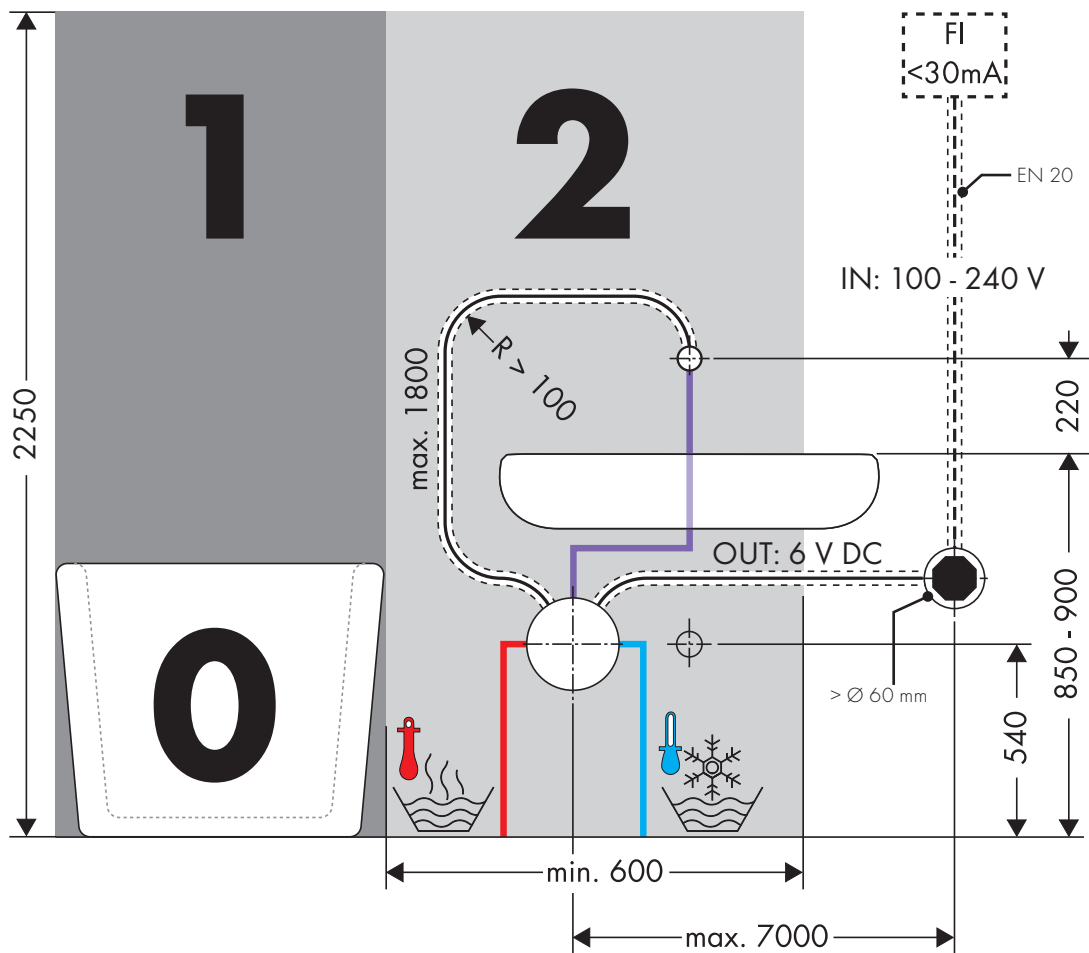
AXOR Uno  
38119XXX



AXOR Uno  
38120XXX

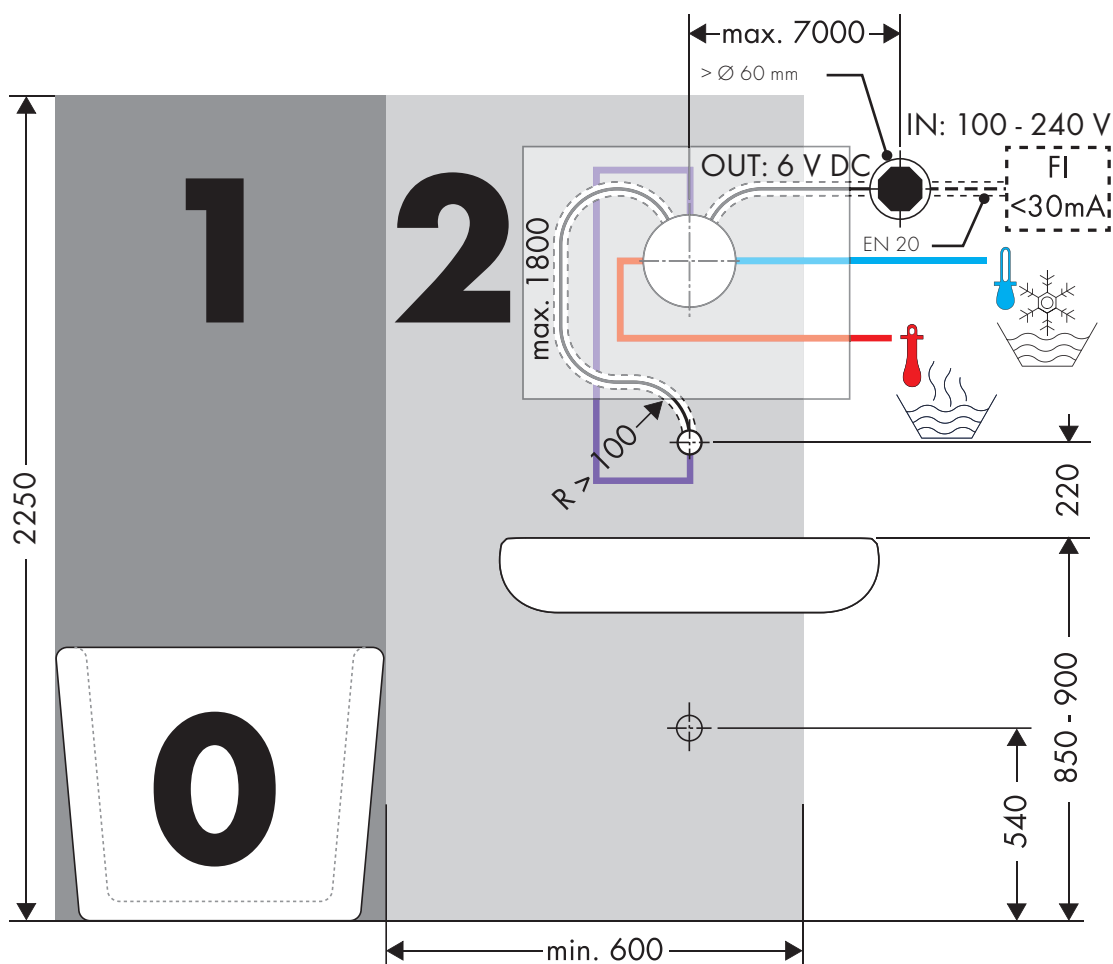


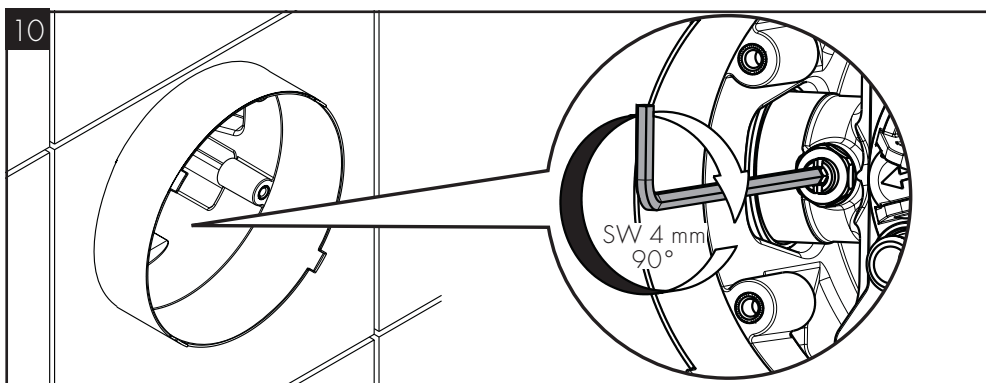
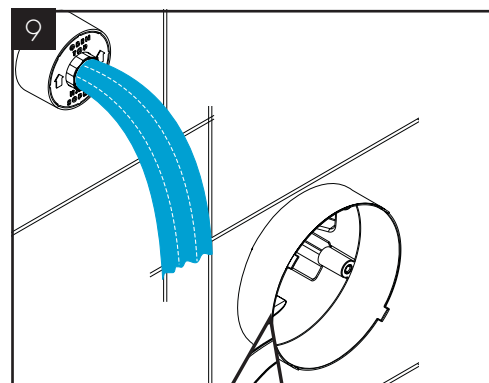
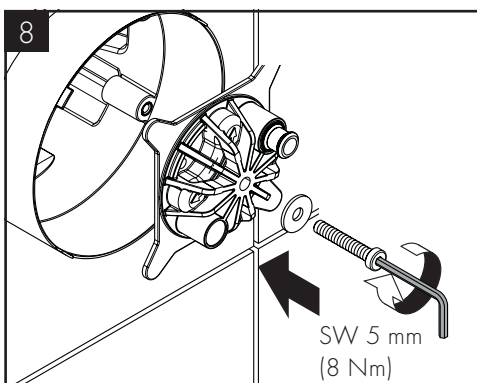
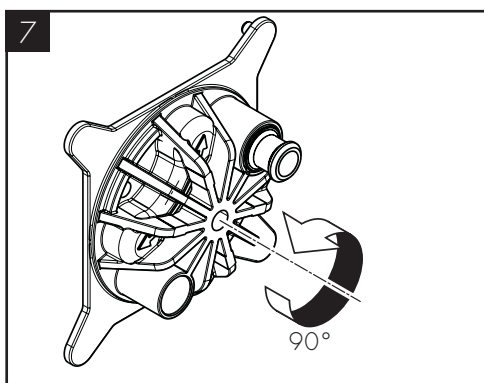
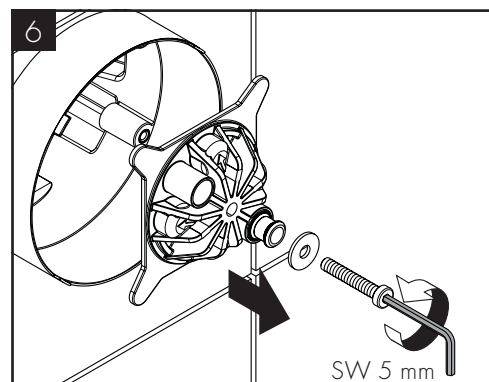
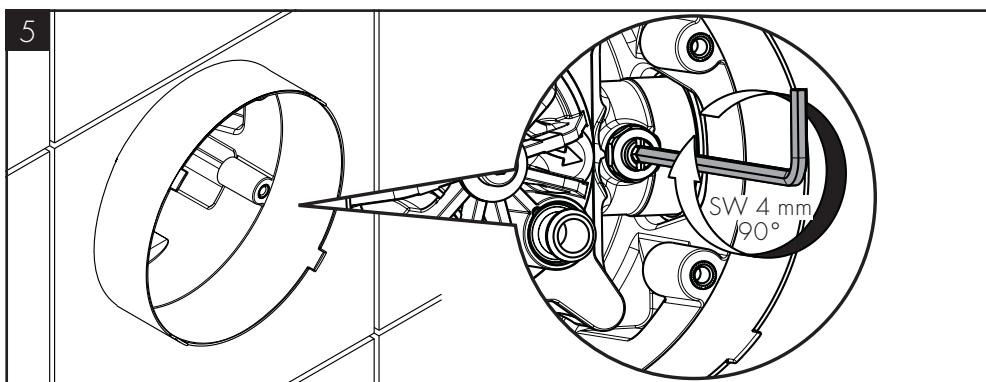
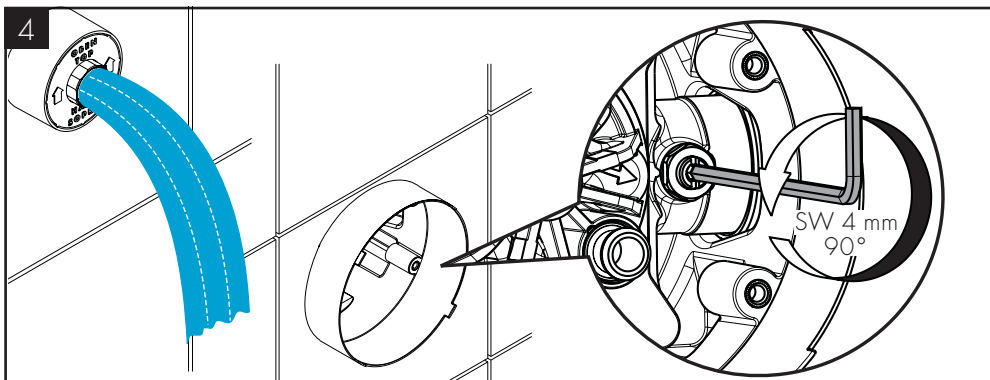
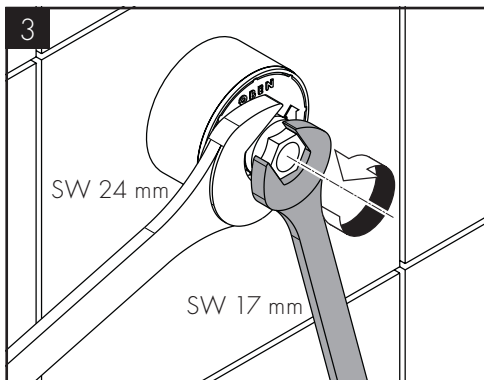
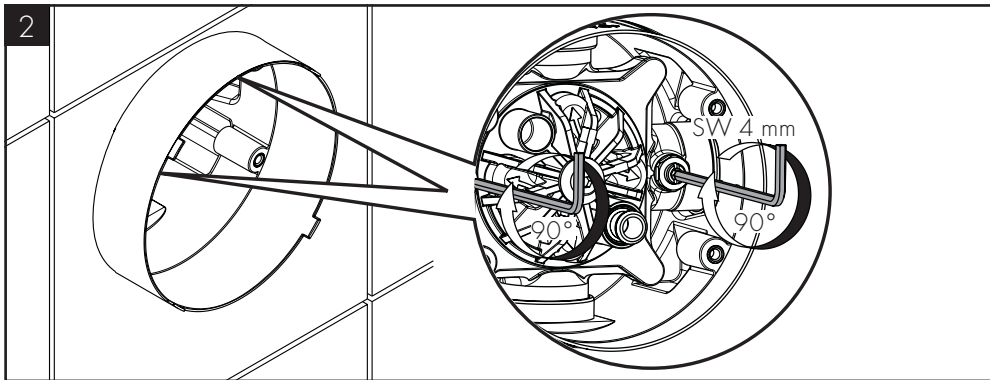
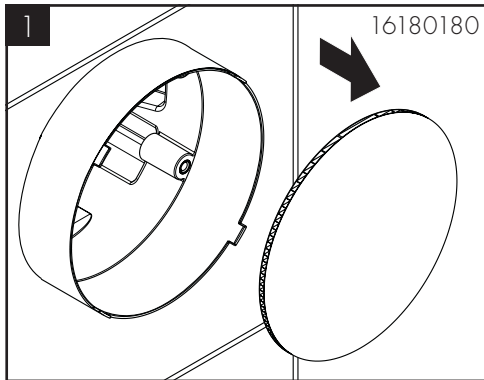


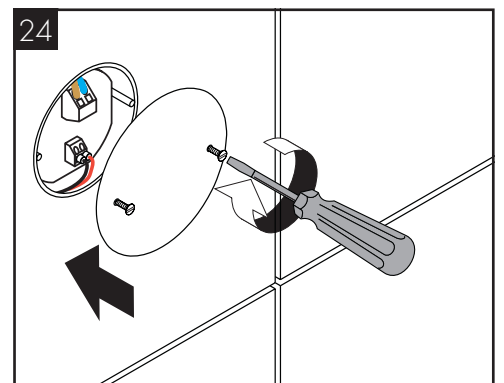
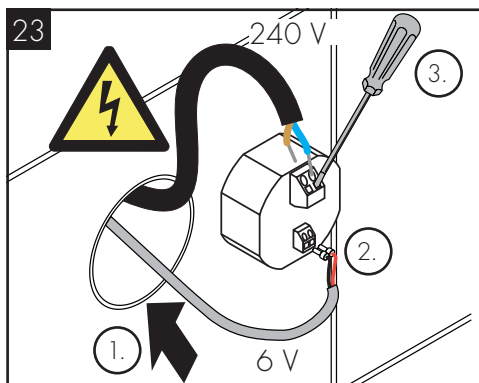
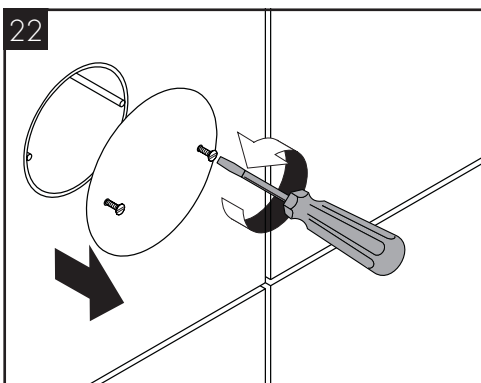
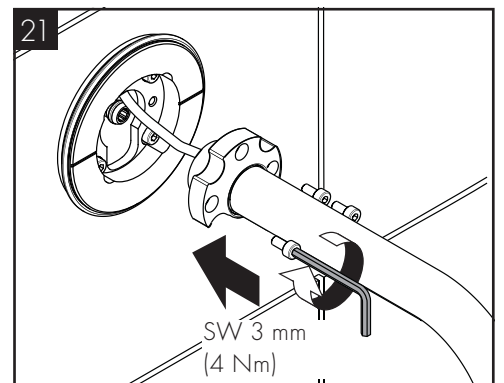
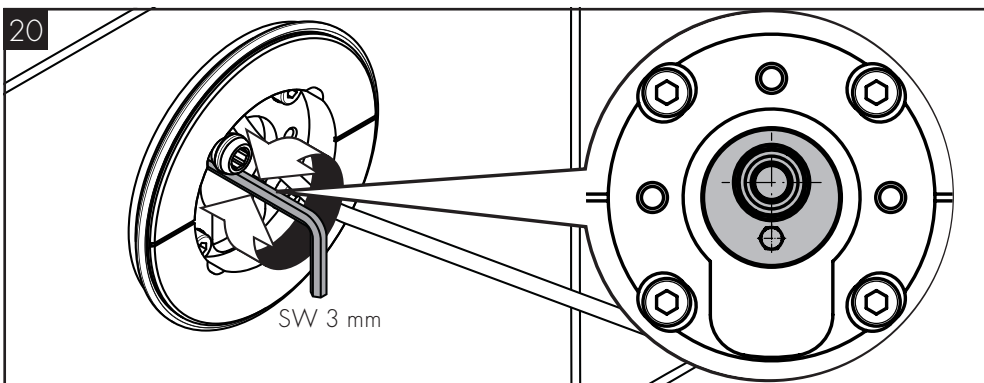
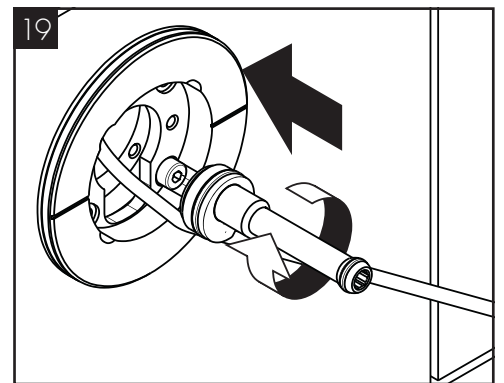
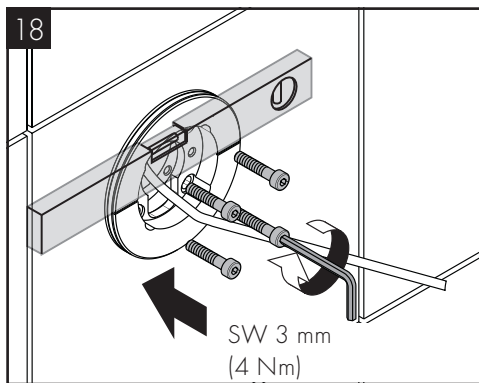
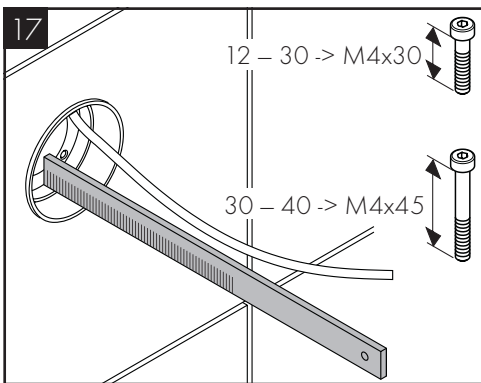
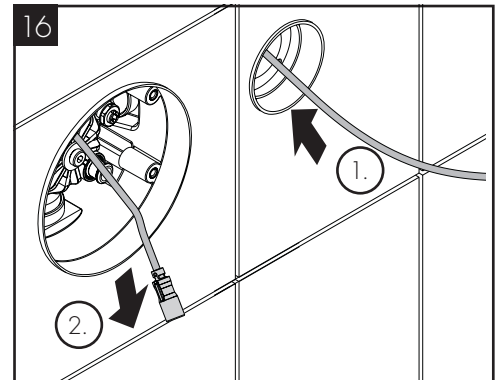
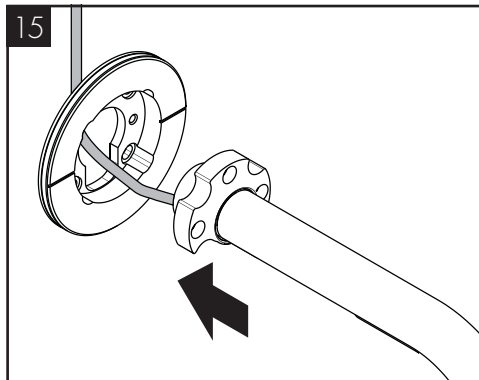
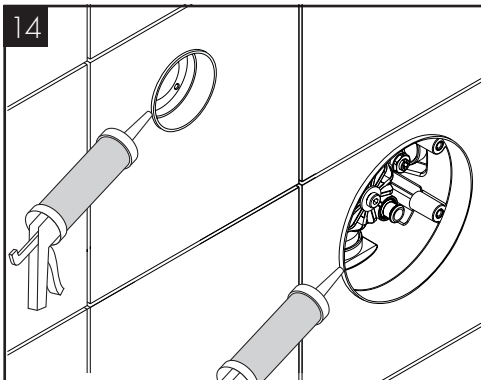
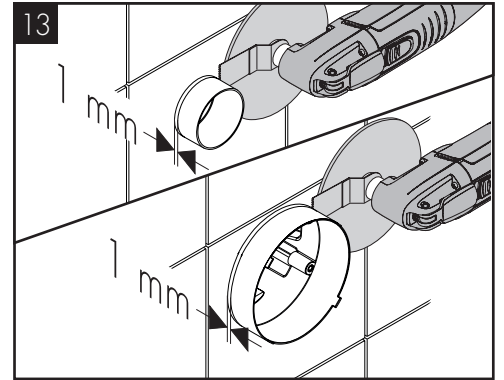
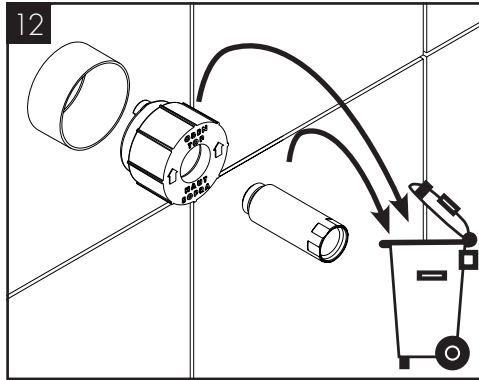
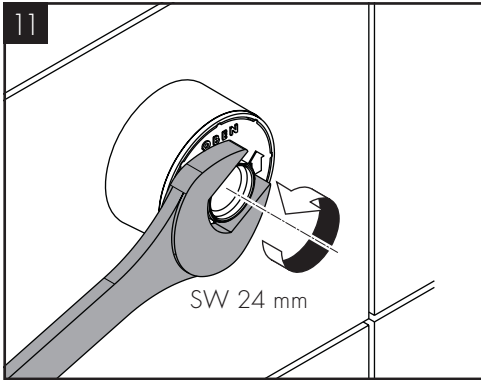


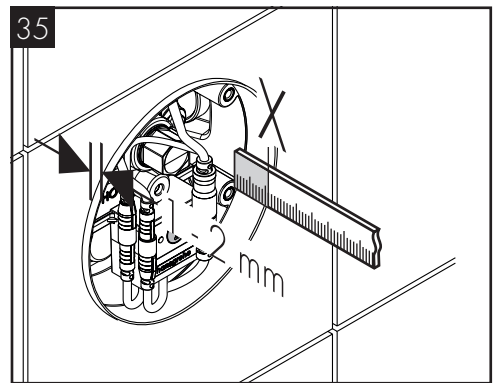
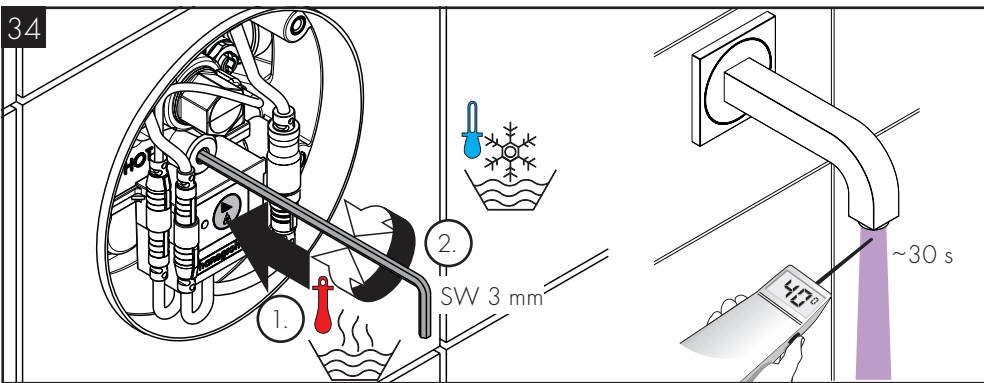
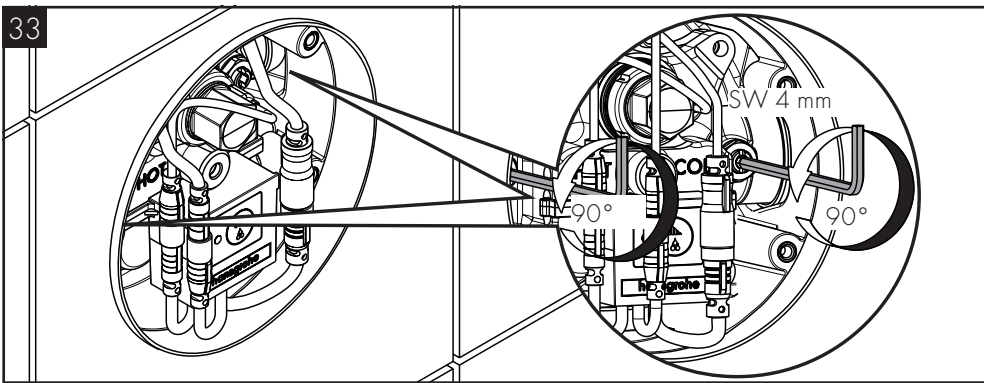
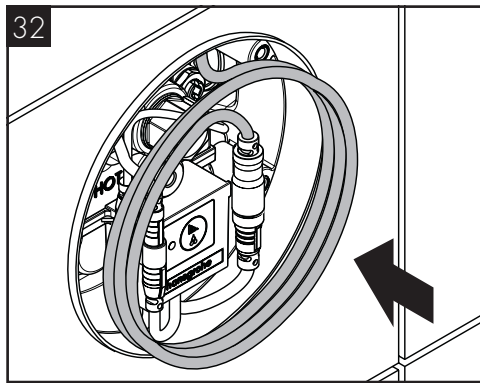
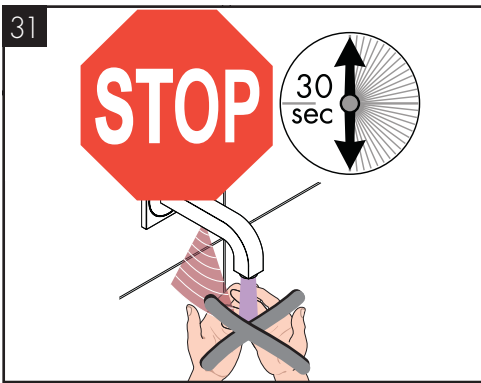
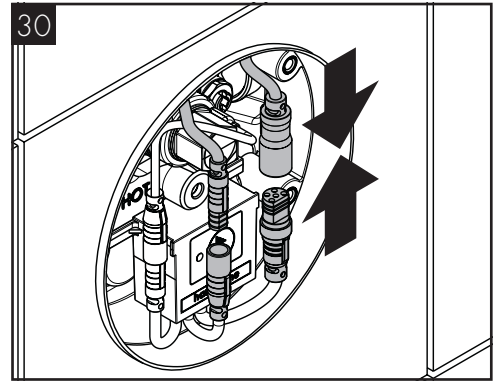
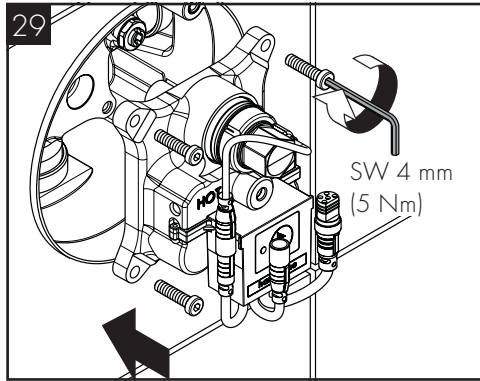
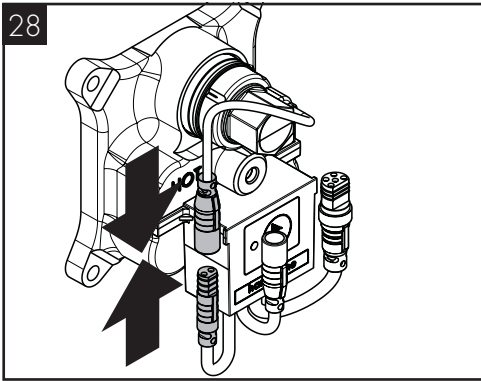
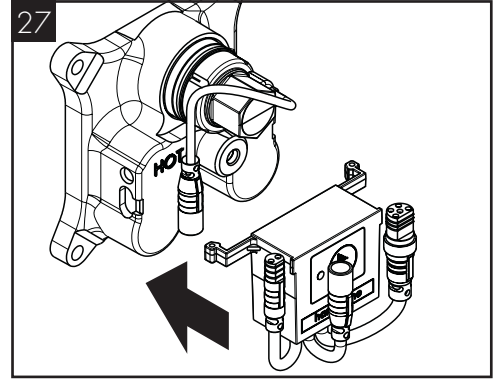
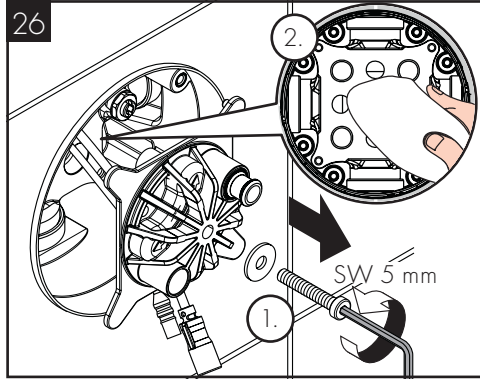
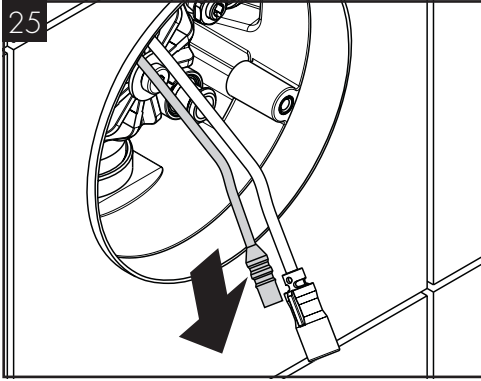
DIN VDE 0100 Teil 701 /  
IEC 60364-7-701

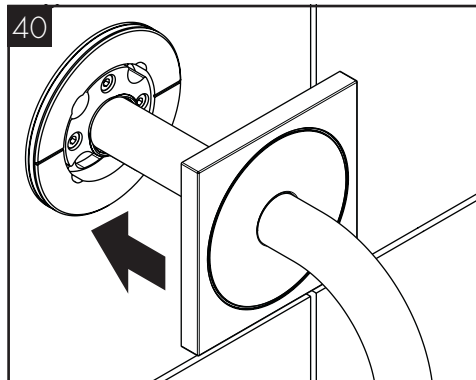
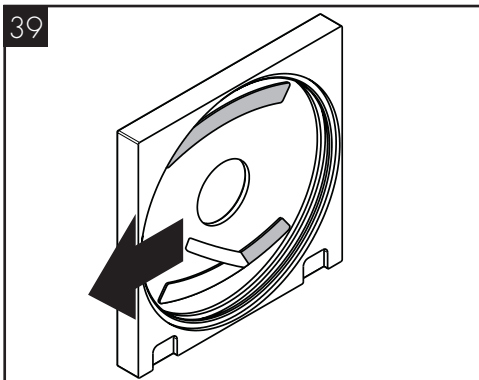
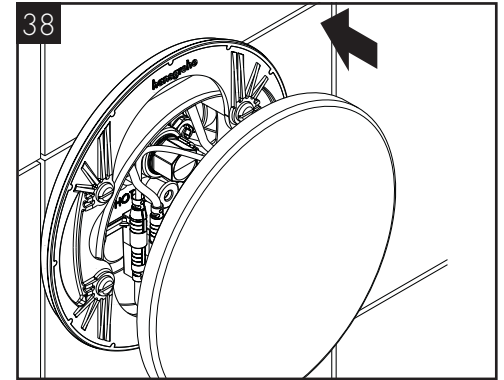
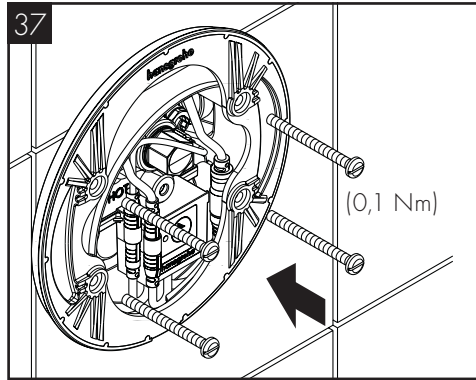
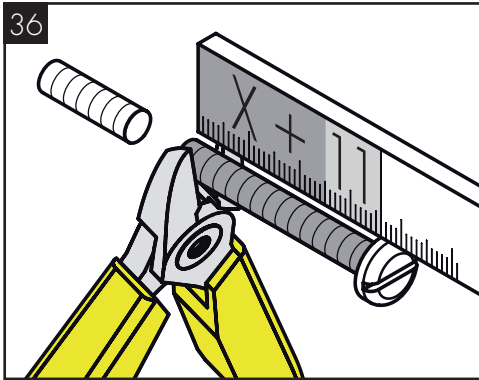
- 0, 1, 2 = Schutzbereich
- 0, 1, 2 = Zone de protection
- 0, 1, 2 = Protected area
- 0, 1, 2 = Zona protetta
- 0, 1, 2 = Área protegida
- 0, 1, 2 = Veiligheidszone
- 0, 1, 2 = Beskyttelsesklasse
- 0, 1, 2 = Área de protecção
- 0, 1, 2 = Strefa ochronna
- 0, 1, 2 = Chráněná oblast
- 0, 1, 2 = Ochranná oblasť
- 0, 1, 2 = 保护区
- 0, 1, 2 = Защитная зона
- 0, 1, 2 = Suoja-alue
- 0, 1, 2 = Skyddsområde
- 0, 1, 2 = Saugos zona
- 0, 1, 2 = Zaštitno područje
- 0, 1, 2 = Domeniu de protecție
- 0, 1, 2 = Εύρος προστασίας
- 0, 1, 2 = Zaščitno območje
- 0, 1, 2 = Kaitse ulatus
- 0, 1, 2 = Aizsardzības zona
- 0, 1, 2 = Zaštitno područje
- 0, 1, 2 = Beskyttelsessone
- 0, 1, 2 = Диапазон на защита
- 0, 1, 2 = 保護範圍
- 0, 1, 2 = Захисна зона
- 0, 1, 2 = منطقة حماية
- 0, 1, 2 = Koruma bölgesi
- 0, 1, 2 = Biztonsági zóna
- 0, 1, 2 = מגן חשמל











P-IX

DVGW

SINTEF

NF



ETA



Product Code	Model
38119XXX	PA-IX 19804/10
38120XXX	PA-IX 19804/10

X

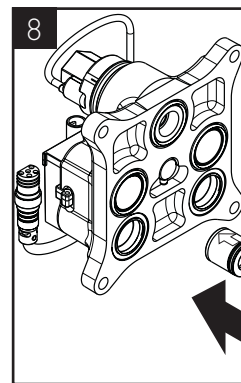
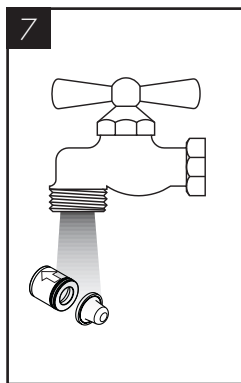
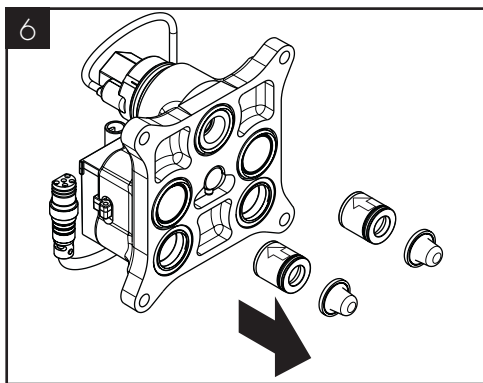
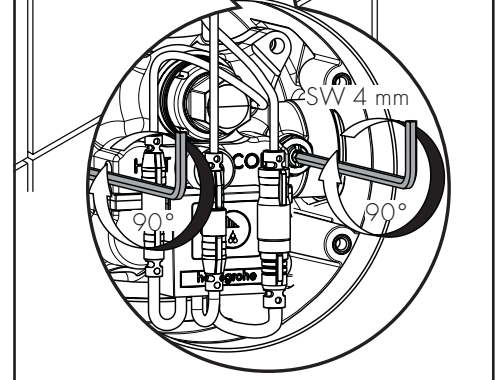
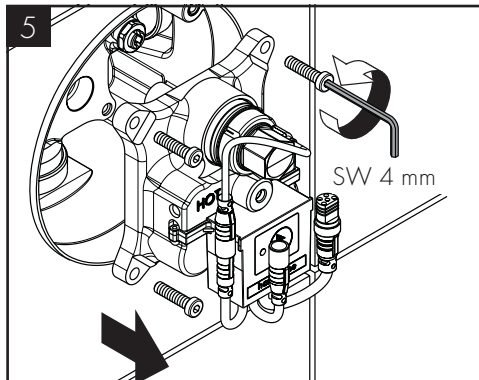
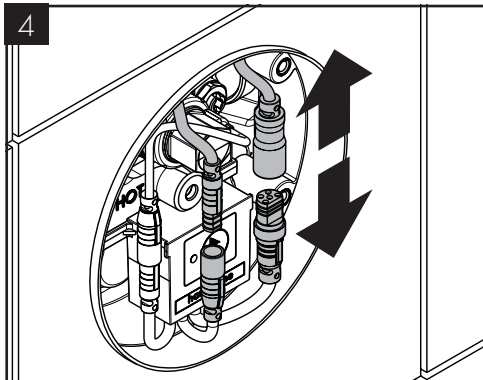
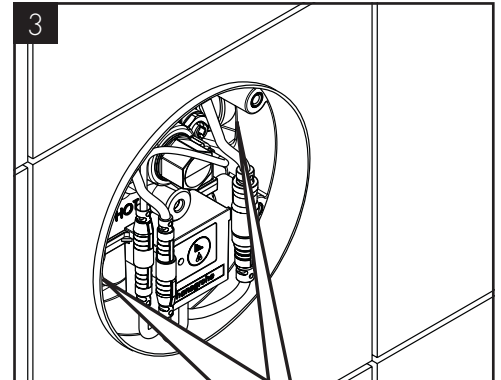
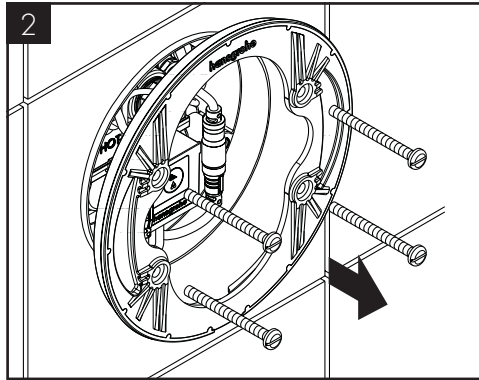
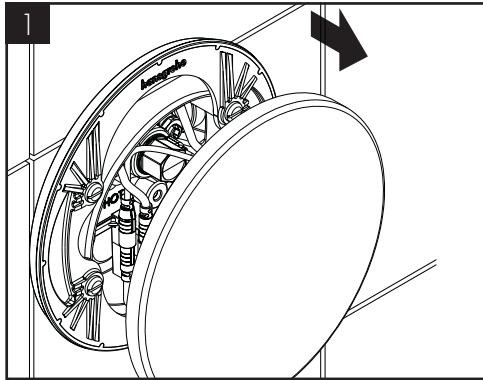
X

Hansgrohe SE

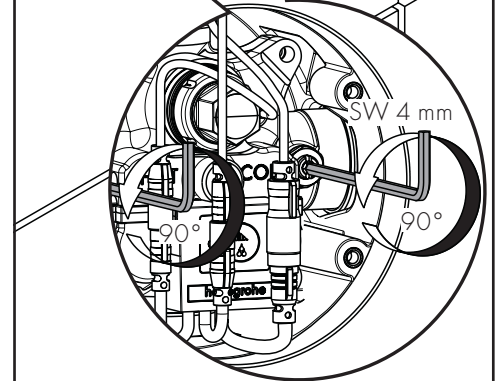
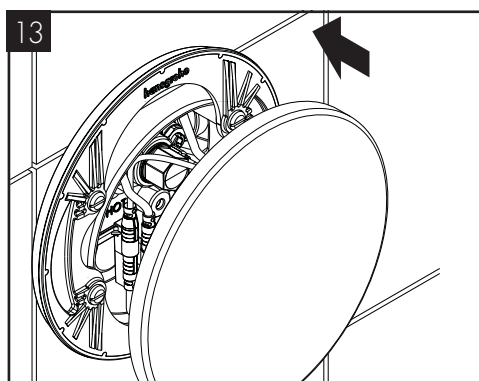
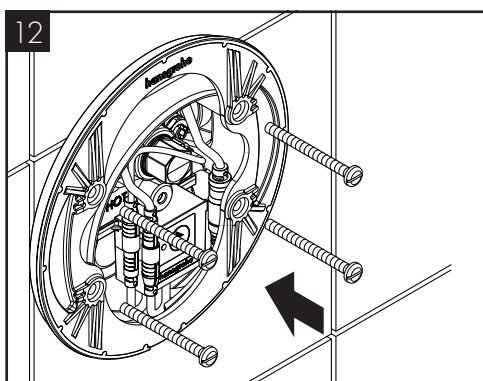
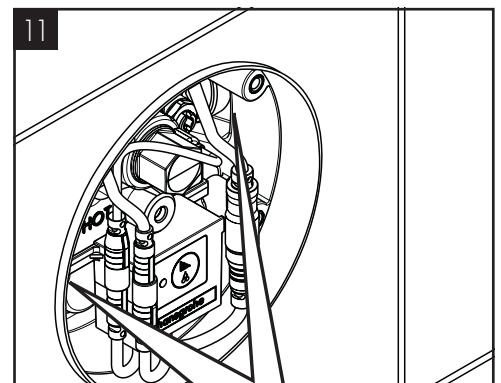
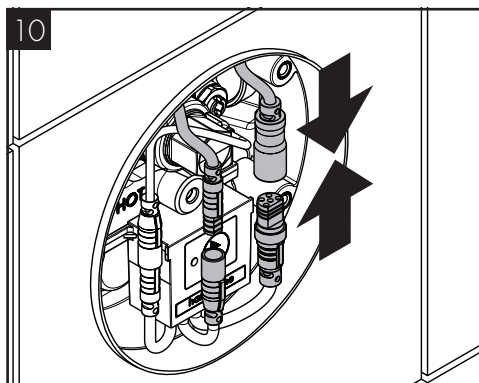
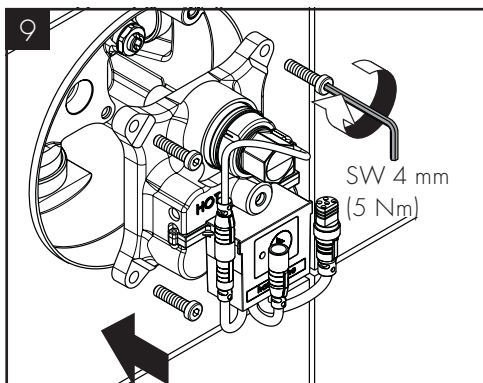
DIN 4109-1

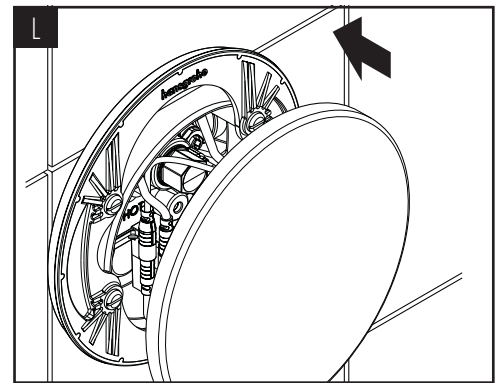
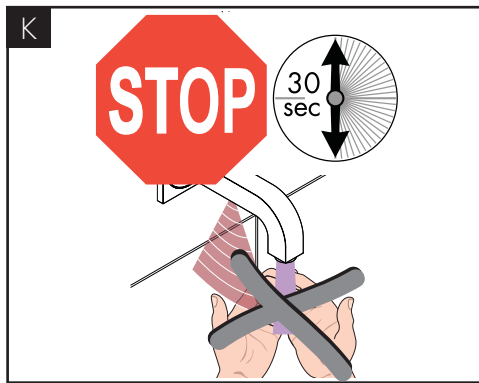
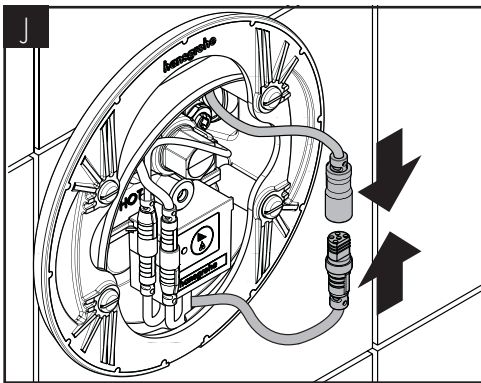
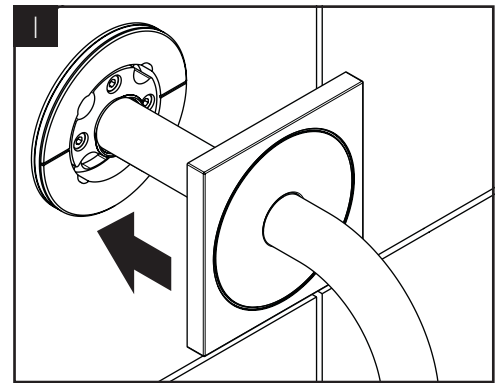
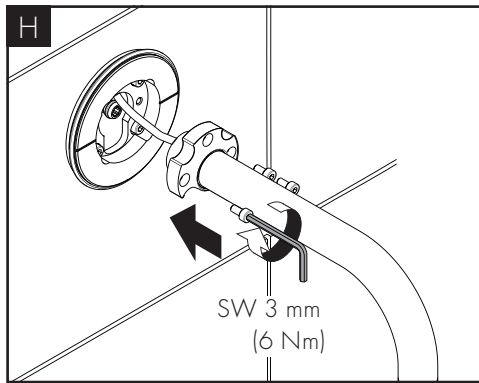
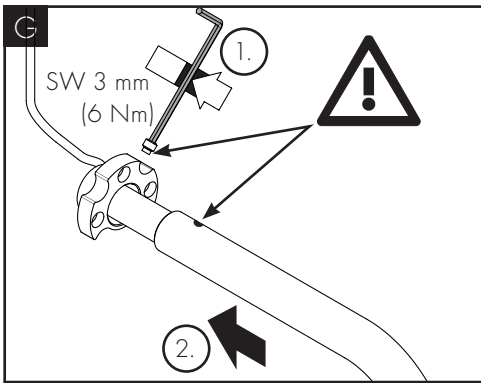
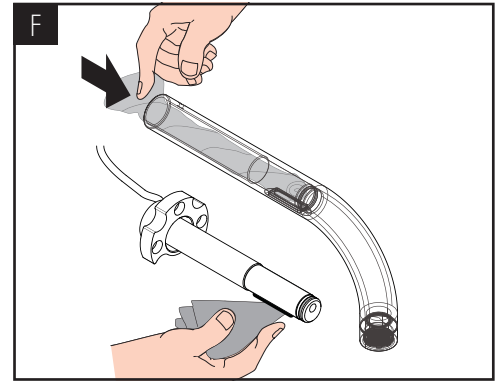
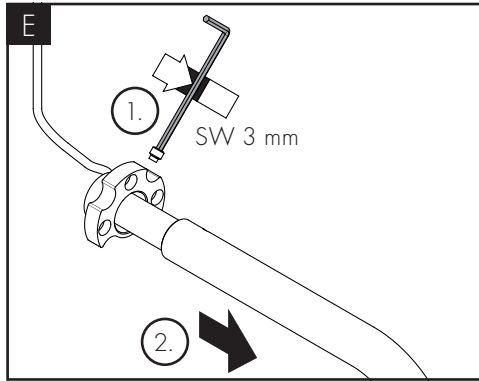
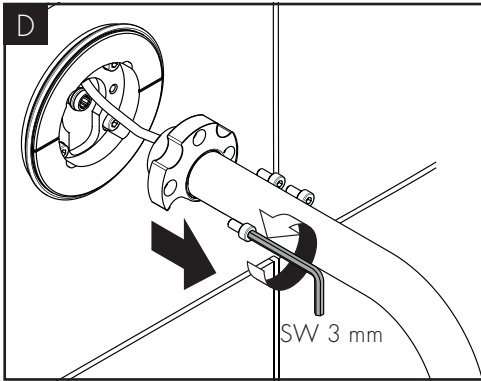
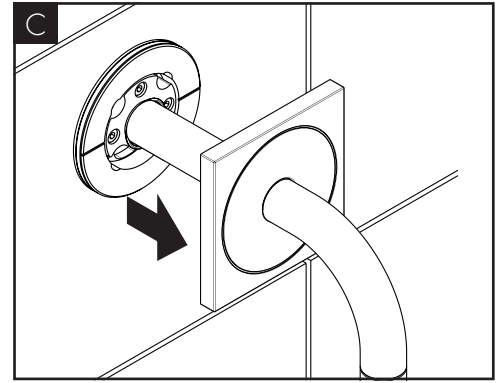
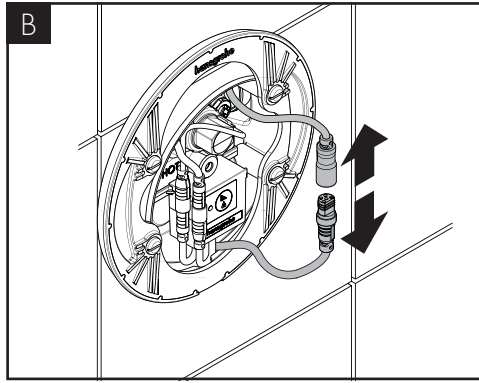
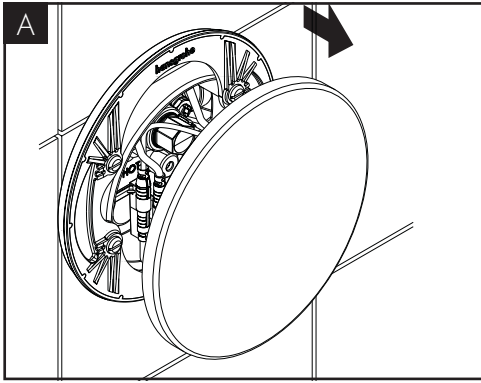
PA-IX 19804/10





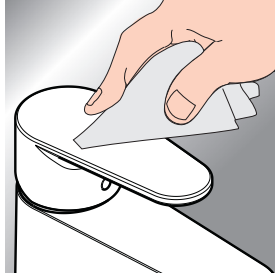
Rot/Rouge/Red/Rosso/Rojo/  
Rood/Rød/Vermelho/Czerwony/  
Červená/Červená/红色/  
Красный/Punainen/Röd/  
Raudona/Crvna/Roşu/Kókkivo/  
Rdeča/Punane/Sarkana/Crvna/  
Rød/Червено/Red/Червоний/  
أحمر/Kırmızı/Piros/ДИТК







[www.axor-design.com/cleaning-recommendation](http://www.axor-design.com/cleaning-recommendation)



DE / Reinigungsempfehlung/Garantie/  
Kontakt

FR / Recommandation pour le  
nettoyage/Garanties/Contact

EN / Cleaning recommendation/  
Warranty/Contact

IT / Raccomandazione di pulizia/  
Garanzia/Contatto

ES / Recomendaciones para la  
limpieza/Garantía/Contacto

NL / Aanbevelingen inzake reiniging/  
Garantie/Contact

DK / Rengøringsvejledning/Garanti/  
Kontakt

PT / Recomendações de limpeza/  
Garantia/Contacto

PL / Zalecenie dotyczące pielęgnacji/  
Gwarancja/Kontakt

CS / Doporučení k čištění/Záruka/  
Kontakt

SK / Odporúčania pre čistenie/  
Záruka/Kontakt

ZH / 清洁指南 / 担保 / 接触

RU / Рекомендации по очистке/  
Гарантия/Контакты

FI / Puhdistussuositus/Takuu/Kosketus

SV / Rengöringsrekommendationer/  
Garanti/Contacto

LT / Valymo rekomendacijos/  
Garantiija/Kontaktai

HR / Preporuke za čišćenje/  
Garancija/Kontakt

RO / Recomandări pentru curățare/  
Garanție/Contact

EL / Σύσταση καθαρισμού/Εγγύηση/  
επαφή

SL / Priporočilo za čiščenje/  
Garancija/Kontakt

ET / Puhastussoovitused/Garantii/  
Kontakt

LV / Tīrīšanas ieteikumi/Garantiija/  
Kontakti

SR / Preporuke za čišćenje/  
Garancija/Kontakt

NO / Anbefaling for rengjøring/  
Garanti/Kontakt

BG / Препоръка за почистване/  
Гарантия/Контакт

JP / お手入れの方法/保証につい  
て/ご連絡先

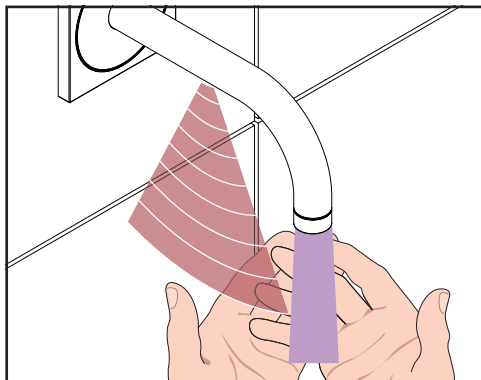
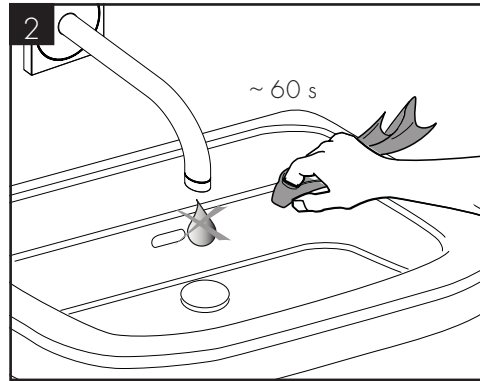
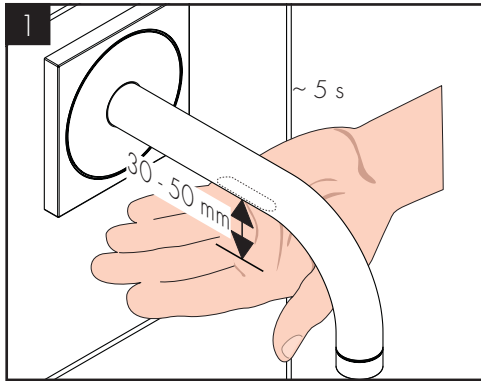
UA / Рекомендації з чищення/  
Гарантія/контакт

AR / توصيات التنظيف/الضمان/اتصال

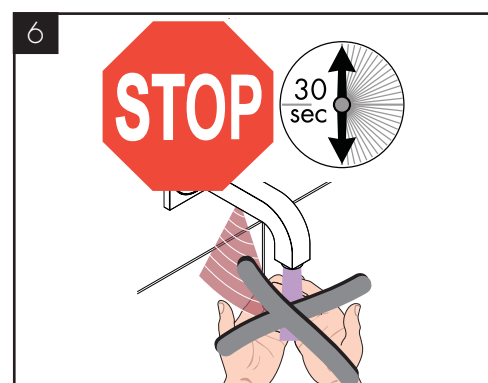
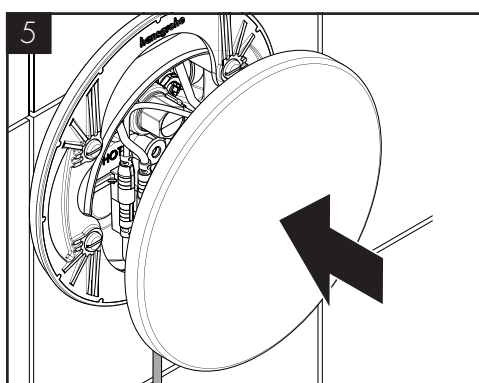
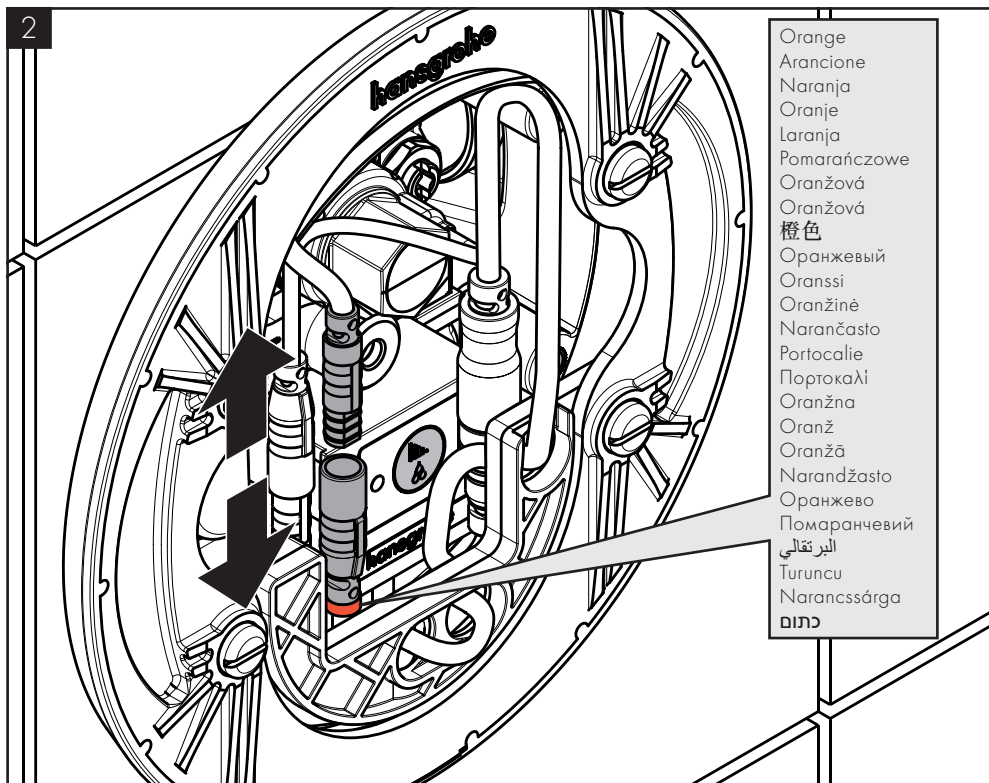
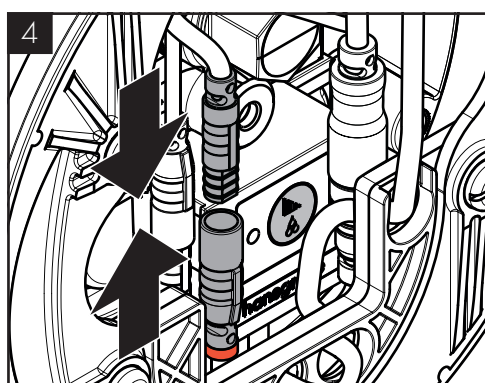
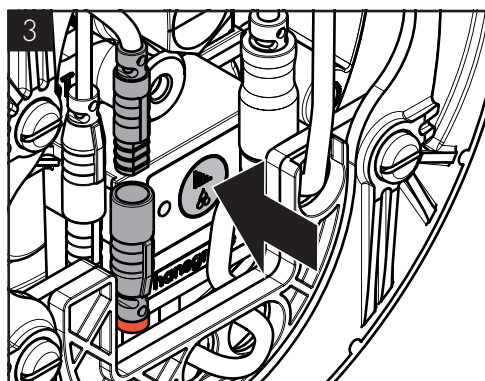
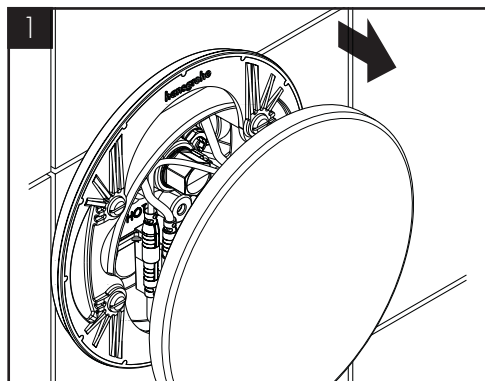
TR / Temizleme önerisi/Garanti/  
Temas

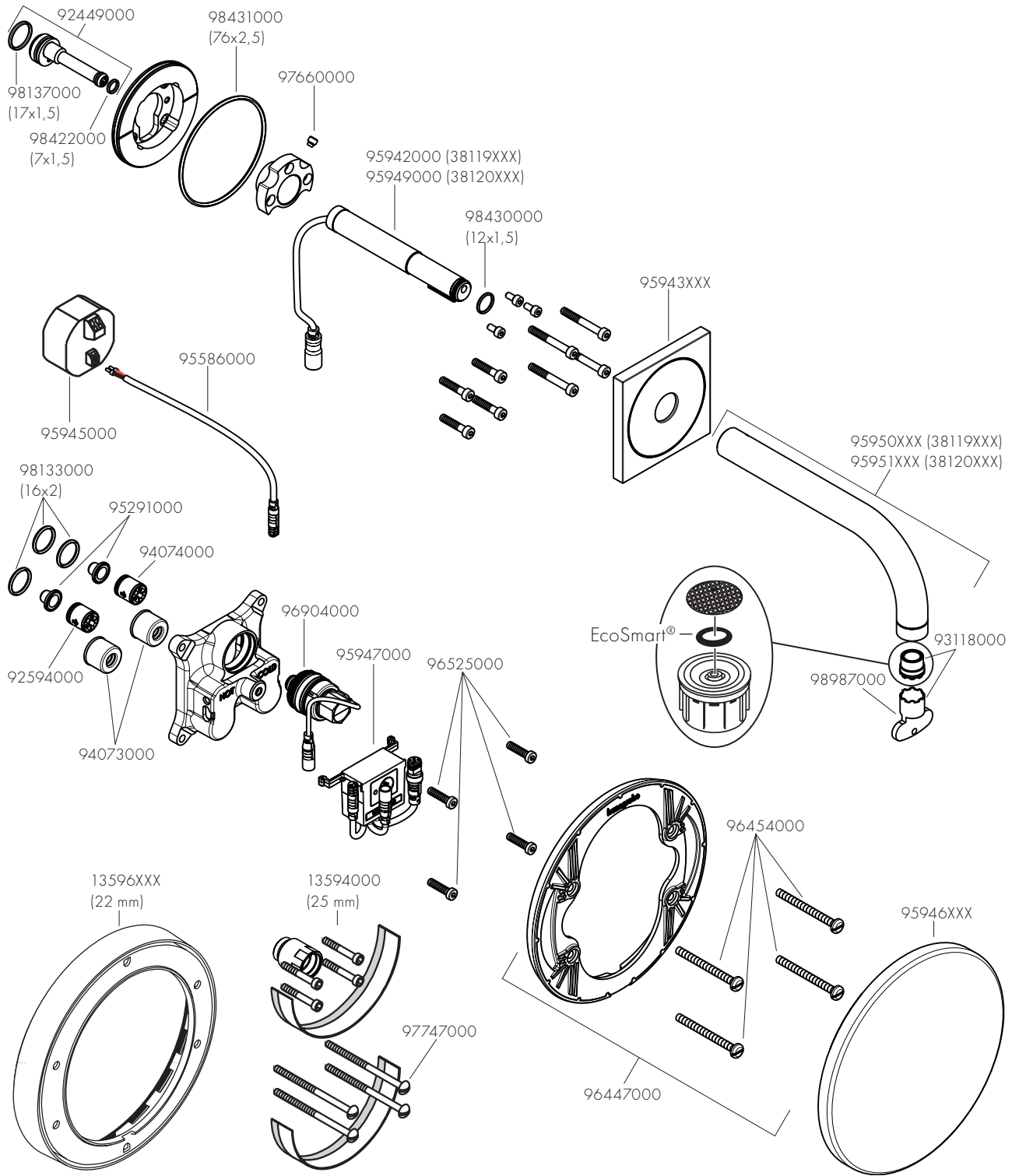
HU / Tisztítási tanácsok/Garancia/  
érintkezés

HE / המלצות לניקוי/אחריות/איש קשר











# AXOR

AXOR / Hansgrohe SE  
Austraße 5-9  
77761 Schiltach  
Deutschland

[info@axor-design.com](mailto:info@axor-design.com)  
[axor-design.com](http://axor-design.com)

10/2023  
9.01.623.06.R01