



**triple solar**  
verder zonder gas



manual  
**PVT-warmtepomppanelen M3**

# Installatiehandleiding PVT-warmtepomppanelen

	<p>Voor meer informatie zie ook op <a href="http://www.triplesolar.eu">www.triplesolar.eu</a> :</p> <ul style="list-style-type: none"> <li>• Montagevideo</li> <li>• Design manual - met o.a. maatvoering voor de uitlijning op dak en gegevens voor leidingwerkberekeningen</li> <li>• Technische documentatie</li> <li>• Start gids Triple Solar PVT-warmtepomp 3.5 – voor de combinatie van de PVT-panelen met de PVT-warmtepomp.</li> <li>• Nibe water-water warmtepomp handleidingen</li> <li>• Hydraulische schema's in combinatie met de warmtepomp</li> </ul> <p>Installatiehandleiding Sunbeam Nova voor de montage van het platdak montagesysteem. <a href="https://sunbeam.solar/product/sunbeam-nova/installatie/">https://sunbeam.solar/product/sunbeam-nova/installatie/</a>. Voor PVT worden hierbij speciale paneelklemmen gebruikt.</p> <p>Kom naar de Triple Solar installateurstraining! Schrijf je in via <a href="http://www.triplesolar.eu">www.triplesolar.eu</a></p>
---	--

**DISCLAIMER:** Aan deze handleiding kunnen geen rechten worden ontleend.

## 1. Voorbereiding en veiligheid

- De installatie moet worden gemonteerd in overeenstemming met de wettelijke voorschriften en normen (o.a. NEN1010).

	<p>Basisuitrusting: veiligheidsschoenen, helm, snijbestendige werkhandschoenen en valbeveiliging volgens de wettelijke normen.</p> <p>Stop montage bij sterke windvlagen.</p>
	<p>Houd rekening met brandveiligheidsrichtlijnen zoals compatibele MC4 connectoren, elektra in kabelgoten en vlamboogprotectie.</p>
	<p>Afsluitdoppen zo lang mogelijk op de buisopeningen van de PVT-panelen laten zitten om te voorkomen dat er vuil in komt.</p>
	<p>De panelen en montagematerialen droog opslaan .</p>
	<p>Til de warmtepomppanelen <u>aan de profielen</u>. De buizen en lamellen mogen hier <u>niet</u> voor worden gebruikt.</p>
	<p>De dakhaken zijn <u>niet</u> bedoeld om op te staan.</p>
	<p>Als de hellingshoek van de PVT-panelen groter is dan 60° of bij een grote windbelasting kunnen meer dakhaken nodig zijn dan standaard geleverd.</p>

Controleer dat alle onderdelen voor de installatie aanwezig zijn en in goede staat zijn aangekomen.

## 2. Montagematerialen

- In de bijlage is een lijst van onderdelen met specificaties en afbeeldingen opgenomen

Schuin dak: PVT-panelen L of XL Landscape

Type paneel	325010 Montagerail PVT XL - eerste paneel per rij 325020 Montagerail PVT XL - aanvullend paneel per rij 325030 Montagerail PVT L - eerste paneel per rij 325040 Montagerail PVT L - aanvullend paneel per rij	
<b>Pakket</b>		<b>Inhoud pakket</b>
Type dakhaak	013014 Schuindak dakhaken HAAK, set 6x per L of P PV(T) paneel - <i>niet voor XL paneel</i>	<ul style="list-style-type: none"> <li>300268 (6x) dakhaak instelbaar</li> <li>330262 (6x) onderplaat dakhaak</li> <li>330263 (6x) kruisverbinder</li> <li>300260 (6x) slotbout</li> <li>331600 (6x) flensmoer M8</li> <li>331708 (6x) ring M8</li> </ul>
	013012 Schuindak dakhaken MET VOET, set 4x per PV(T) paneel	<ul style="list-style-type: none"> <li>300232 (4x) dakhaak met voet</li> <li>336226 (8x) tellerkopschroef</li> </ul>
	013032 Schuin EPDM-dak dakhaken, set 4x per PV(T) paneel	<ul style="list-style-type: none"> <li>300290 (4x) dakvoet met EPDM</li> <li>300292 (4x) hoek met kruisverbinder</li> <li>336115 (8x) schroef zelfborend</li> </ul>
012013 PVT M3 XL of L basispakket 1, eerste paneel per rij		<ul style="list-style-type: none"> <li>311120 (2x) borgpen</li> <li>424010 (1x) ribbelslang 20-40-mm</li> <li>424015 (1x) ribbelslang 110-210mm</li> <li>410200 (2x) eindplug</li> <li>410500 (4x) borgclip</li> <li>615000 (2x) PV kabelklem</li> </ul>
012023 PVT M3 XL of L basispakket 2, volgend paneel per rij		<ul style="list-style-type: none"> <li>311120 (2x) borgpen</li> <li>411000 (2x) tussenslang</li> <li>615000 (2x) PV kabelklem</li> </ul>
013022 Schuindak montagepakket leidingwerk met afdekplaat, per PVT rij – landscape		<ul style="list-style-type: none"> <li>360407 (1x) afdekplaat landscape</li> <li>310401 (1x) leidingklemmen</li> <li>336130 (2x) schroef 27mm</li> <li>336138 (2x) schroef 70mm</li> </ul>
014011 Schuindak dakdoorvoer met flexibele leidingen en isolatie, antraciet (014021 = rood)		<ul style="list-style-type: none"> <li>890010 (1x) dakdoorvoer</li> <li>890005 (2x) manchet</li> <li>425080 (2x) ribbelslang 1000-2000mm</li> <li>430118 (2x) isolatie 2m</li> </ul>

Plat dak: PVT-panelen L of XL Landscape

Type paneel	325010 Montagerail PVT XL - eerste paneel per rij 325020 Montagerail PVT XL - aanvullend paneel per rij 325030 Montagerail PVT L - eerste paneel per rij 325040 Montagerail PVT L - aanvullend paneel per rij	
<b>Pakket</b>		<b>Inhoud pakket</b>
012013L PVT M3 XL of L basispakket 1, eerste paneel per rij		<ul style="list-style-type: none"> <li>311120 (2x) borgpen</li> <li>424015 (1x) ribbelslang 110-210mm</li> <li>424020 (1x) ribbelslang 250-350mm</li> <li>410200 (2x) eindplug</li> <li>410500 (4x) borgclip</li> <li>615000 (2x) PV kabelklem</li> </ul>
012023 PVT M3 XL of L basispakket 2, volgend paneel per rij		<ul style="list-style-type: none"> <li>311120 (2x) borgpen</li> </ul>

	<ul style="list-style-type: none"> <li>• 411000 (2x) tussenslang</li> <li>• 615000 (2x) PV kabelklem</li> </ul>
Platdak montageframes (Sunbeam Nova systeem), 3 zuidframes aaneengesloten, inclusief 330251 kruisverbinders Zie de meegeleverde Sunbeam montagehandleiding	

Schuin dak: PVT-panelen P – Portrait

322020 Montagerail voor PVT M3 P warmtepomppaneel – portrait		
Pakket		Inhoud pakket
Type dakhaak	013014 Schuindak dakhaken HAAK, set 6x per L of P PV(T) paneel - <i>niet voor XL paneel</i>	<ul style="list-style-type: none"> <li>• 300268 (6x) dakhaak instelbaar</li> <li>• 330262 (6x) onderplaat dakhaak</li> <li>• 330263 (6x) kruisverbinder</li> <li>• 300260 (6x) slotbout</li> <li>• 331600 (6x) flensmoer M8</li> <li>• 331708 (6x) ring M8</li> </ul>
	013012 Schuindak dakhaken MET VOET, set 4x per PV(T) paneel	<ul style="list-style-type: none"> <li>• 300232 (4x) dakhaak met voet</li> <li>• 336226 (8x) tellerkopschroef</li> </ul>
012032 PVT M3 P basispakket 1, eerste paneel per rij – portrait		<ul style="list-style-type: none"> <li>• 311120 (2x) borgpen</li> <li>• 424010 (1x) ribbelslang 20-40-mm</li> <li>• 424015 (1x) ribbelslang 110-210mm</li> <li>• 410200 (2x) eindplug</li> <li>• 410500 (4x) borgclip</li> <li>• 615000 (1x) PV kabelklem</li> <li>• 310110 (4x) eindklem</li> <li>• 331600 (4x) flensmoer M8</li> <li>• 331239 (4x) hamerkopbout M8x35</li> </ul>
012042 PVT M3 P basispakket 2, volgend paneel per rij – portrait		<ul style="list-style-type: none"> <li>• 311120 (2x) borgpen</li> <li>• 411000 (2x) tussenslang</li> <li>• 330101 (2x) raildoorverbinder</li> <li>• 615000 (1x) PV kabelklem</li> <li>• 310210 (2x) middenklem</li> <li>• 331600 (4x) flensmoer M8</li> <li>• 331239 (4x) hamerkopbout M8x35</li> </ul>
013028 Schuindak montagepakket leidingwerk met afdekplaat, per PVT rij – portrait		<ul style="list-style-type: none"> <li>• 360412 (1x) afdekplaat portrait</li> <li>• 310410 (2x) leidingklemmen portrait</li> <li>• 310415 (1x) schroefplaatjes</li> <li>• 336130 (2x) schroef 27mm</li> <li>• 336184 (2x) schroef 50mm</li> </ul>

PV panelen (opgesteld naast PVT panelen op gelijke hoogte) Landscape of Portrait

Landscape of Portrait orientatie	324310 Montagerail PV naast PVT L en XL LANDSCAPE 2200mm	
	324330 Montagerail voor PV naast PVT PORTRAIT 1160mm	
013551 PV basispakket, montage materiaal per paneel landscape of portrait gelegd		<ul style="list-style-type: none"> <li>• 360151 (4x) eindklem</li> <li>• 330101 (2x) raildoorverbinder</li> <li>• 615000 (2x) PV-kabelklem</li> </ul>



### 3. Platdak montagesysteem

- Zie de meegeleverde installatiehandleiding van Sunbeam Nova voor de montage van het platdak montagesysteem. <https://sunbeam.solar/product/sunbeam-nova/installatie/>. Voor PVT-panelen worden speciale Sunbeam-dragers meegeleverd met passende inserts.
- Zie het meegeleverde ballastplan voor de hoeveelheid benodigde ballast en plaatsing van de tegels of klinkers.
- Zie de Design Manual voor de benodigde maten voor uitlijnen.
- Zorg dat de frames goed haaks zijn uitgelijnd. Anders passen de PVT-panelen niet goed in de railklemmen.

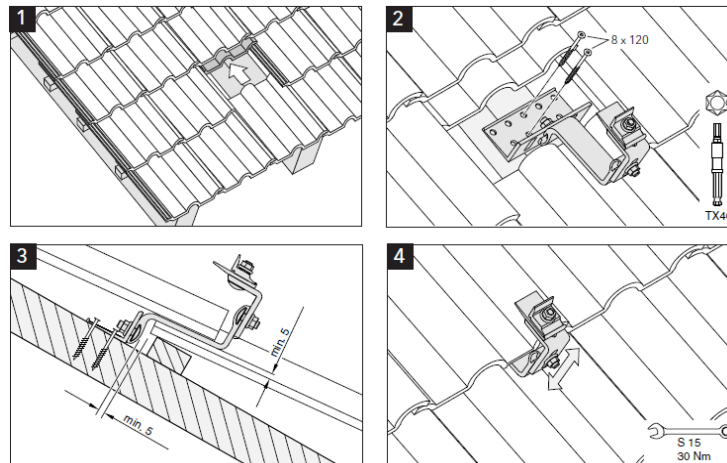
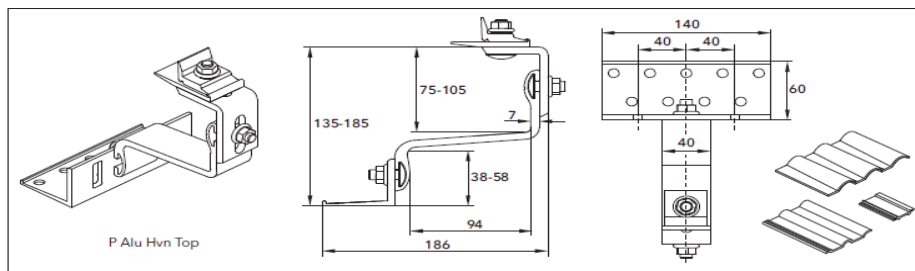
Ga verder bij hoofdstuk 5.

### 4. Schuindak montagesysteem

- Zie de Design Manual voor de benodigde maten om uit te lijnen op het dak.
- Zorg voor een goed haakse uitlijning. Anders passen de PVT-panelen niet goed in de railklemmen.

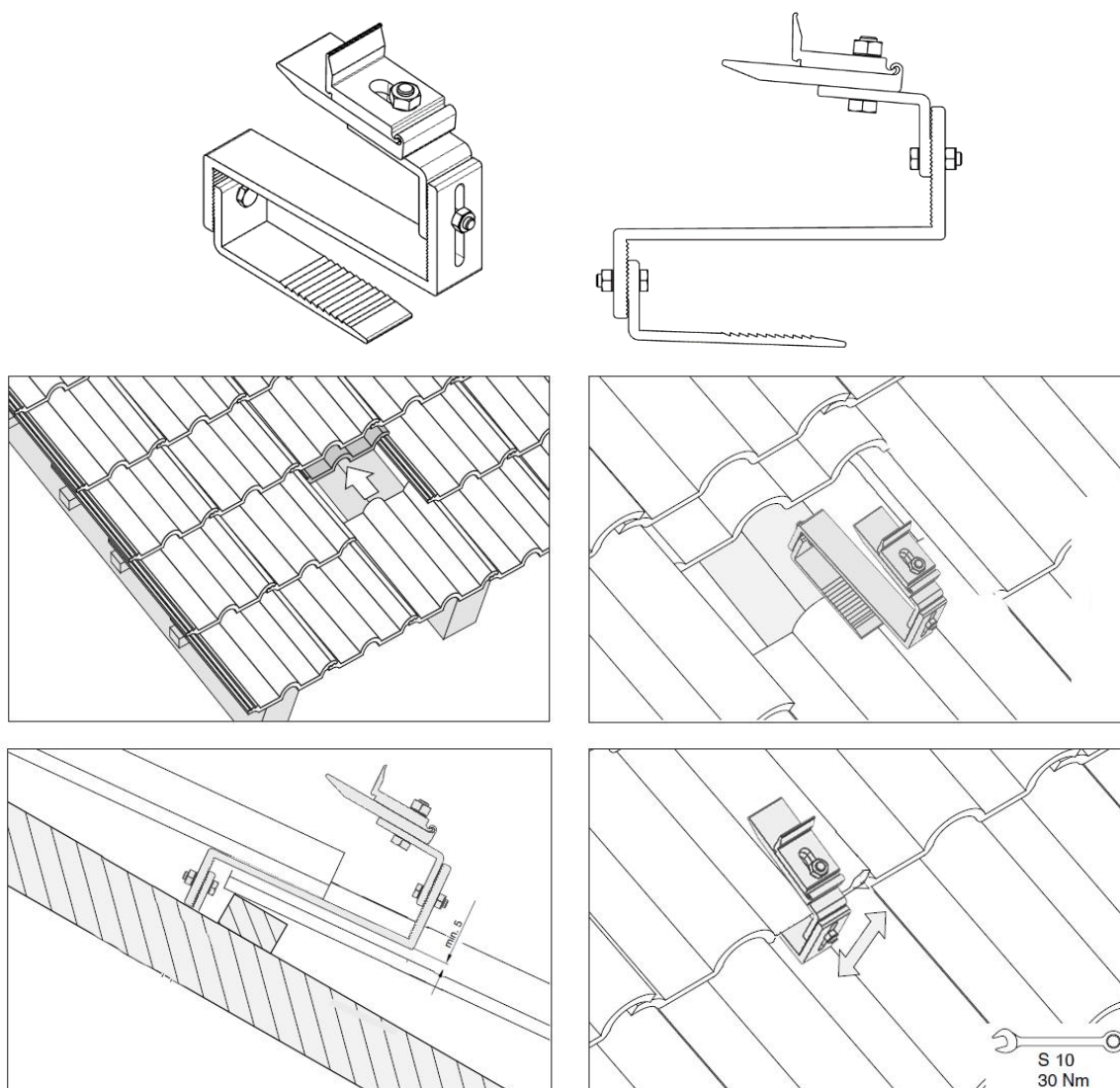
#### Pannendak - schroefdakhaak

- Elke dakhaak wordt bevestigd met 2 x tellerkopschroeven.
- Bevestig de dakhaken aan de sporen/dakbalken of aan het dakbeschoot. Gebruik extra underlayment hout om de correcte hoogte te krijgen en/of voor een stevigere montage.
- Als nodig onderkant dakpannen iets inslijpen als uitsparing voor de dakhaken.
- Minimale afstand tussen dak en onderzijde warmtepomppanelen is 90 mm. Pas de hoogte van de dakhaken aan om dit te bereiken.



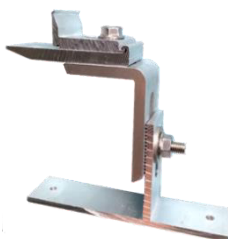
## Pannendak – haak-dakhaak

- De haak-dakhaak wordt gehaakt om de panlat en is instelbaar op de gewenste maat.
- Als nodig onderkant dakpannen iets inslijpen als uitsparing voor de dakhaken.
- Minimale afstand tussen dak en onderzijde warmtepomppanelen is 90 mm. Pas de hoogte van de haken aan om dit te bereiken.



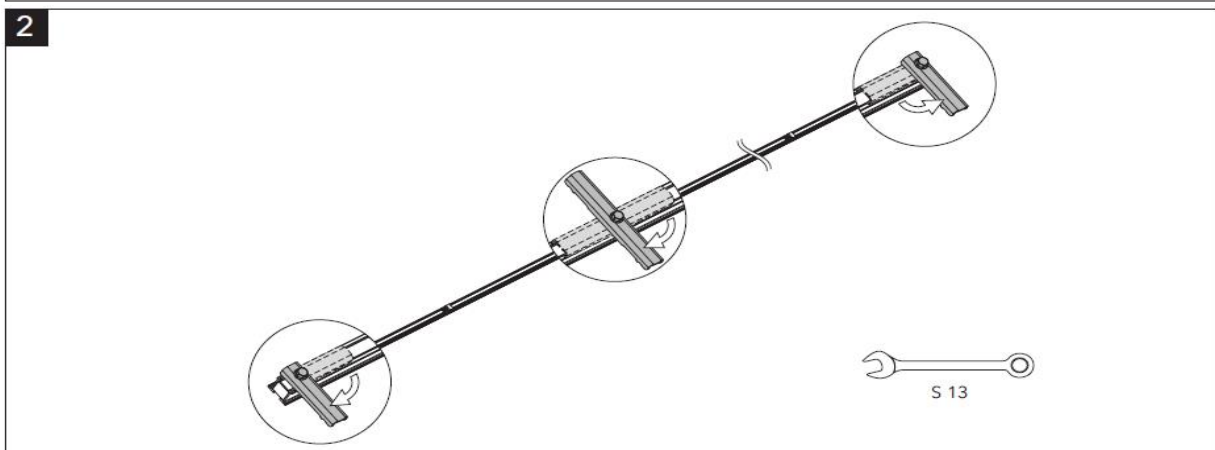
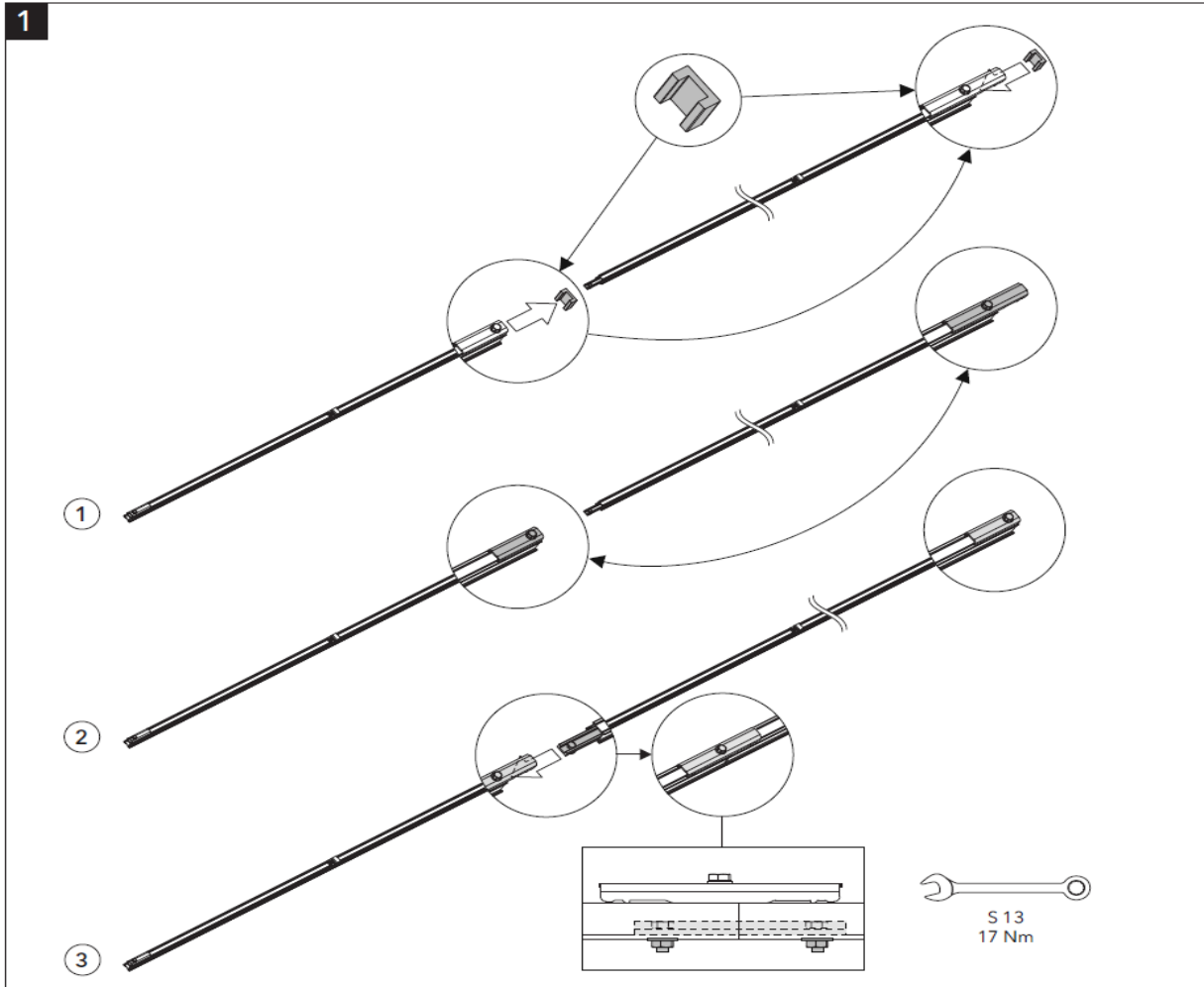
## EPDM dak - haak

- Elke dakvoet wordt bevestigd met twee zelfborende RVS schroeven inclusief EPDM-ring voor de waterafdichting. De afmeting van de schroeven is 5,5x50 mm.
- Minimale afstand tussen dak en onderzijde warmtepomppanelen is 90 mm. Pas de hoogte van de dakvoeten aan om dit te bereiken.

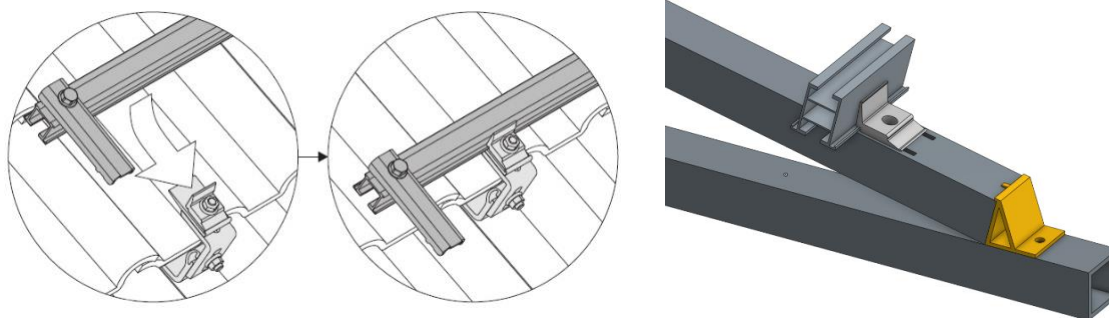


## 5. Bevestigen montagerails

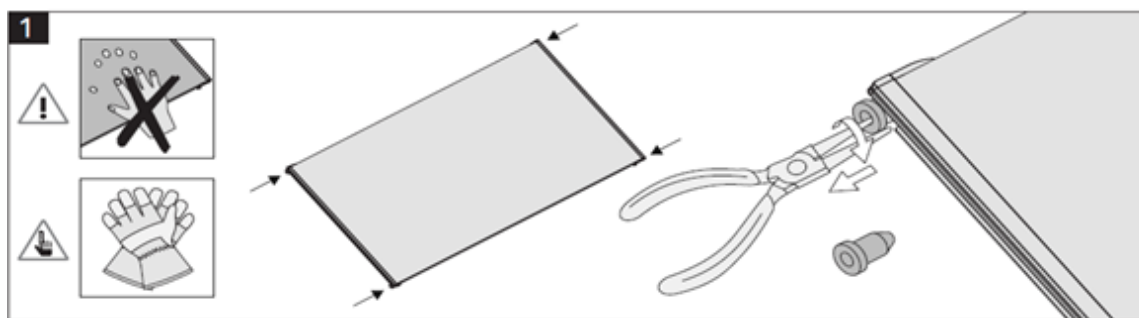
1. Zorg dat de middenhaak de goede kant op zit zodat het paneel, als het wordt aangesloten op het voorgaande paneel, in deze middenhaak schuift.
2. Verwissel de eindklem en het afdekplaatje van de eerste rail in de rij met de middenklem aan het einde van de laatste rail in de rij.
3. Verbind de montagerails aan elkaar met de voorgemonteerde doorverbinder.
4. Maak de klemmen losser en zet ze dwars op de rail zodat het paneel er tussen gezet kan worden.



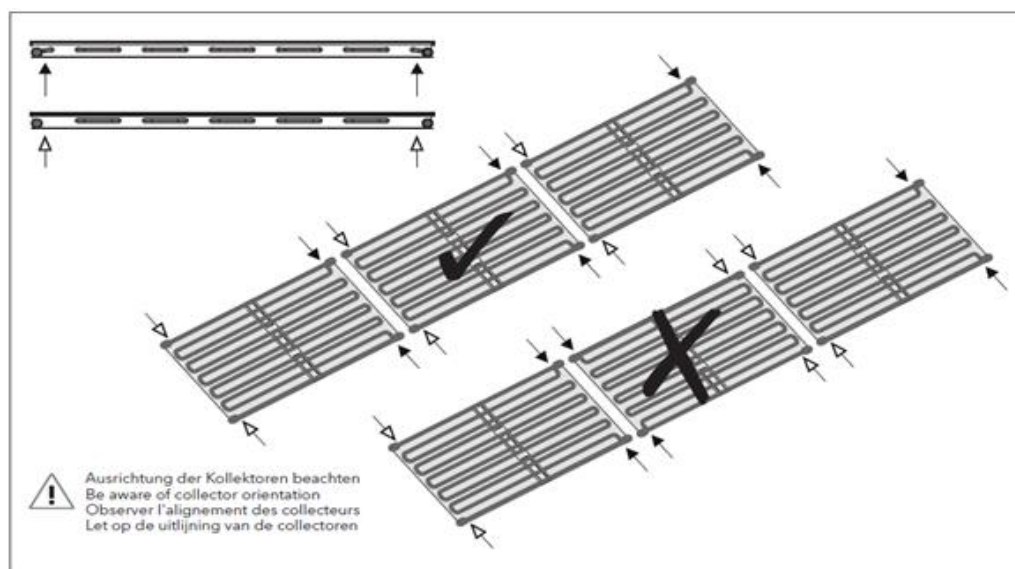
5. Zet de rails vast op de dakhaken of de platdakframes. Gebruik voor platdak de meegeleverde kruisverbinders en de 8x40mm imbusbouten.



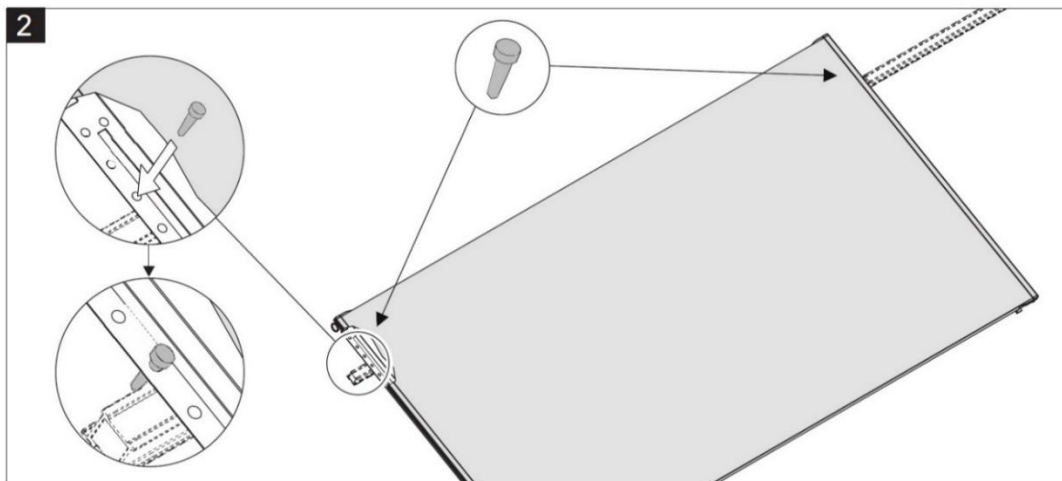
## 6. Bevestigen van de PVT-Panelen



1. Zorg dat de panelen allemaal dezelfde kant op liggen. De kant van het PVT paneel waarbij de buitenste buis geen 'aftakking' heeft (te zien aan de zijkant) komt steeds aan de kant van de aansluitlangen.

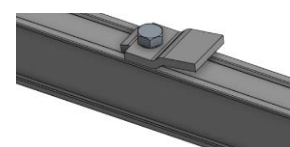


2. Plaats de borgpen in het derde gaatje. Het paneel blijft zo op de juiste hoogte hangen tijdens montage.

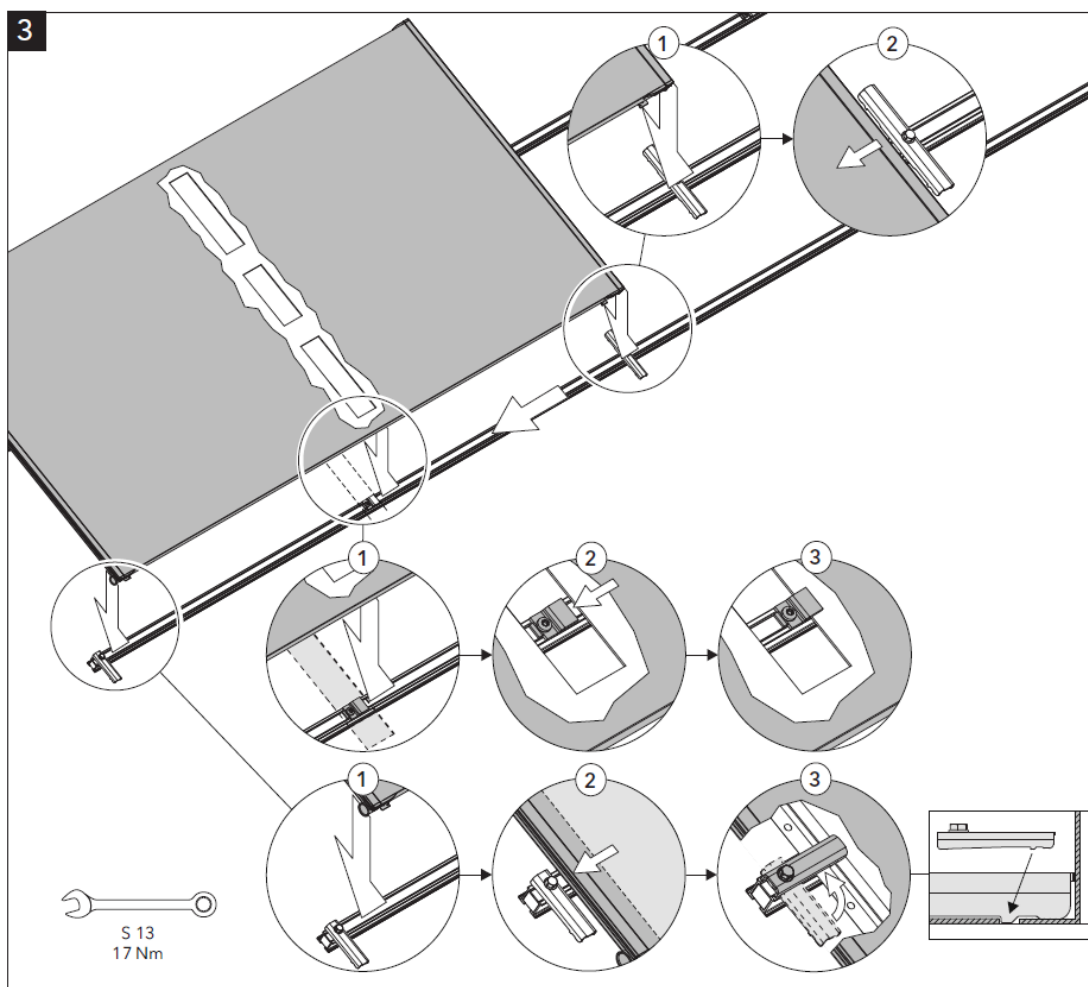


Zorg dat de middenhaak over het middenprofiel van het paneel schuift. De middenhaak niet verstellen.

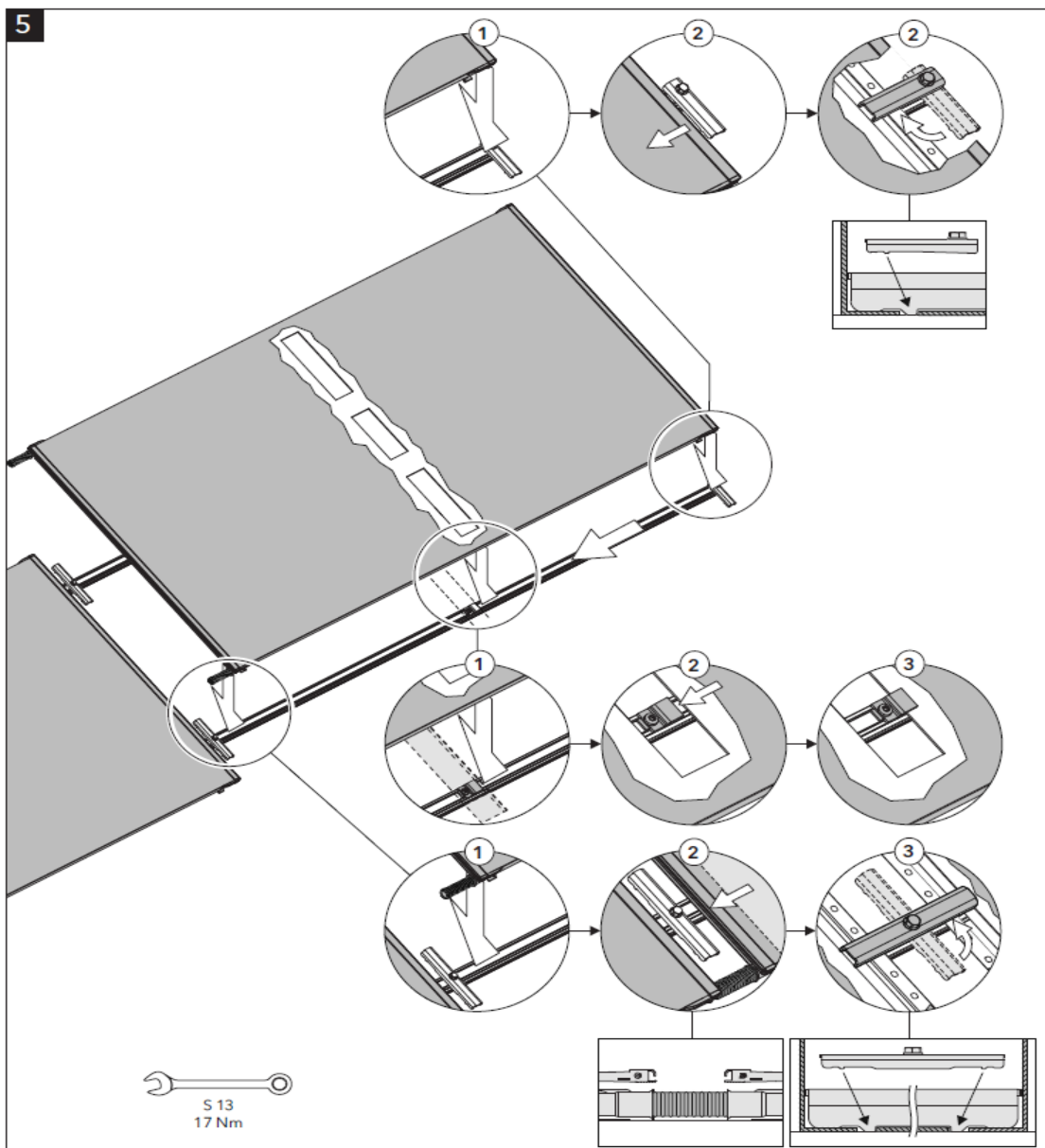
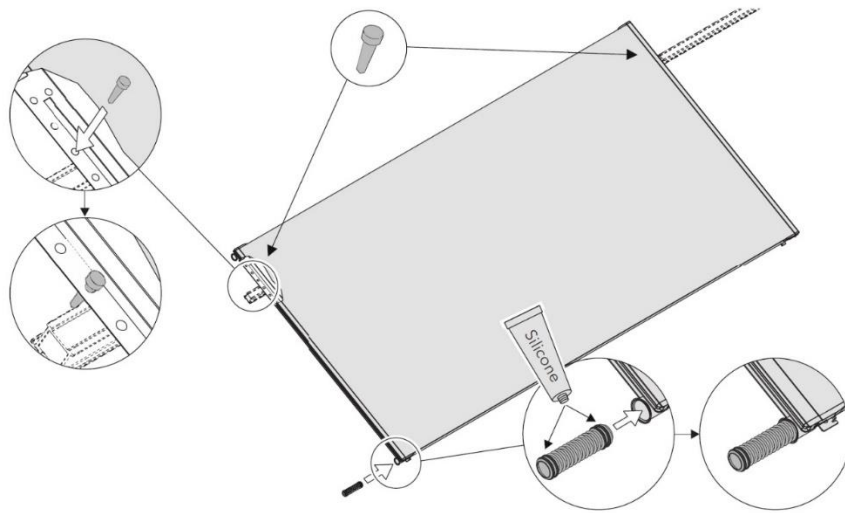
Maak de eindklemmen van het eerste paneel in de rij vast. Bij Portrait panelen is er geen sprake van een middenhaak en zijn de klemmen niet voormonteerd. Zie het volgende hoofdstuk.

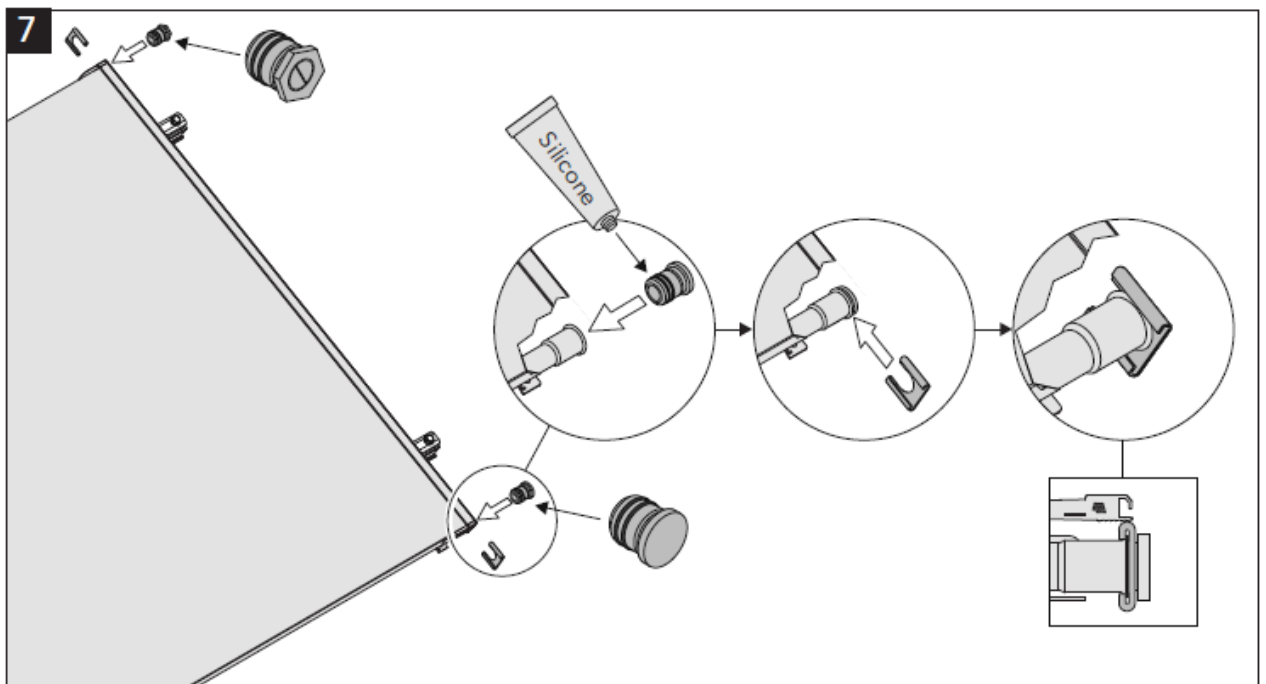
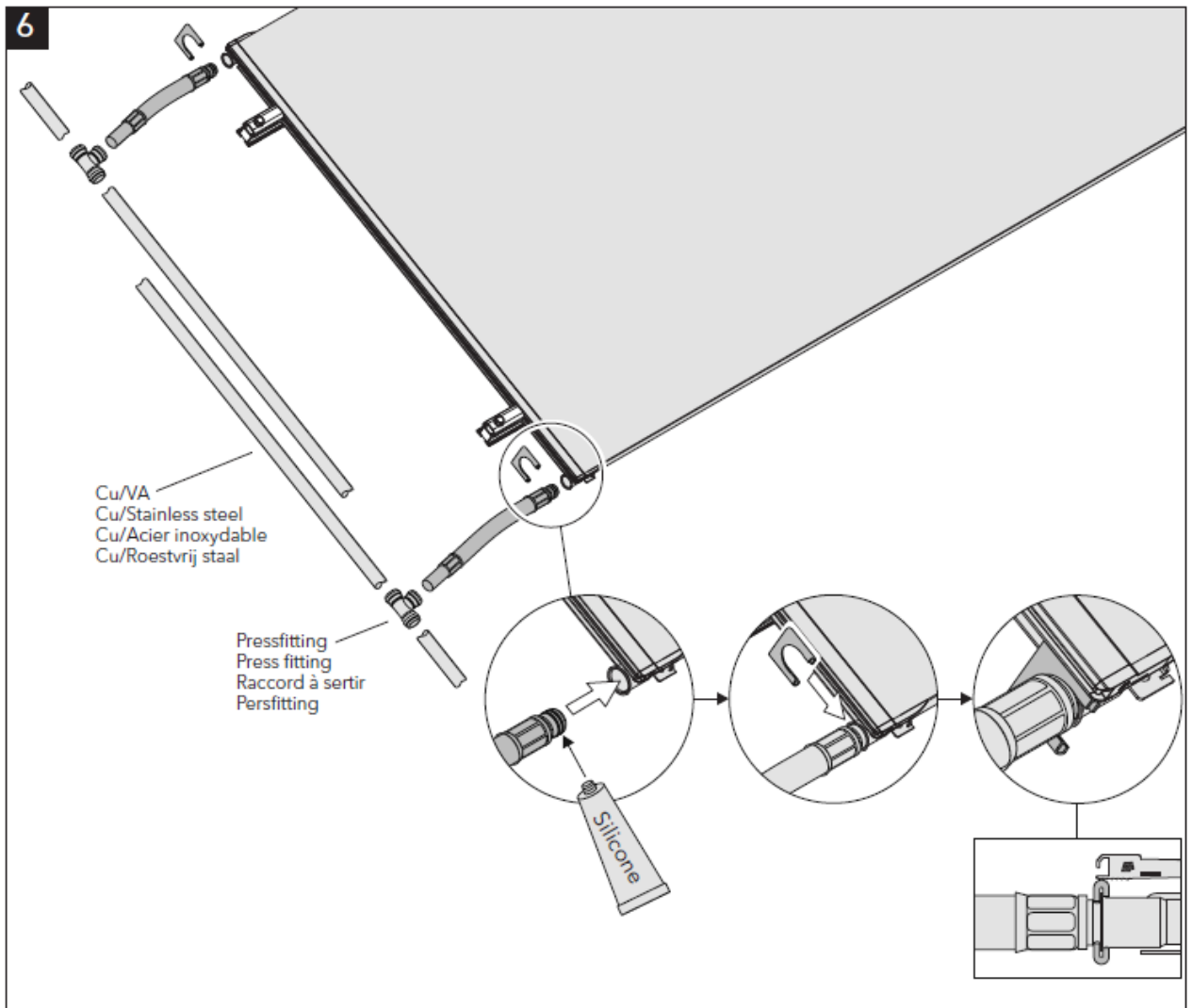


Middenhaak bij PVT Landscape





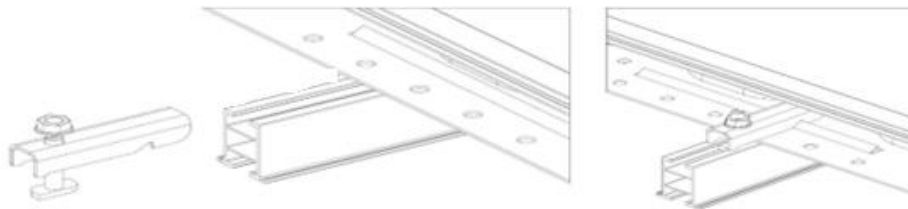




## 7. Portrait panelen bevestigen

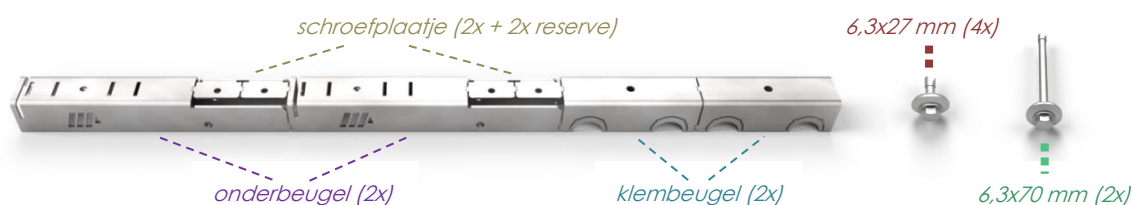
Bij de Portrait panelen is er geen sprake van een middenhaak en zijn de klemmen niet voorgemonteerd op de rails. Zie onder. Verder is de montage gelijk aan die van de L en XL panelen.

Laat de rails **46 mm** naast het paneel uitsteken. Als deze maat niet wordt gehaald zal dat problemen geven met het monteren van de eindklemmen of met het monteren van de afdekplaten.

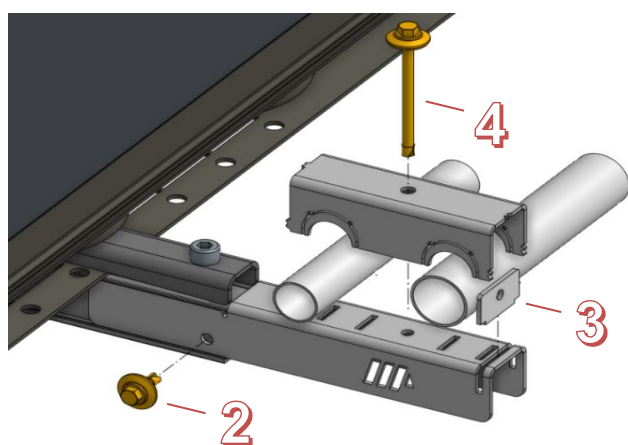
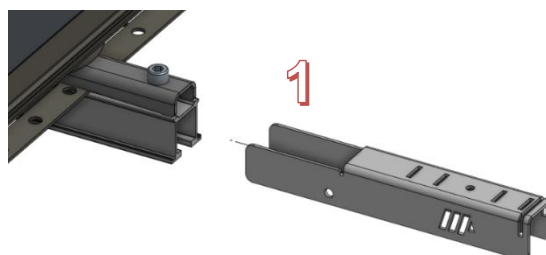


## 8. Leidingklemset & afdekplaat

### Landscape



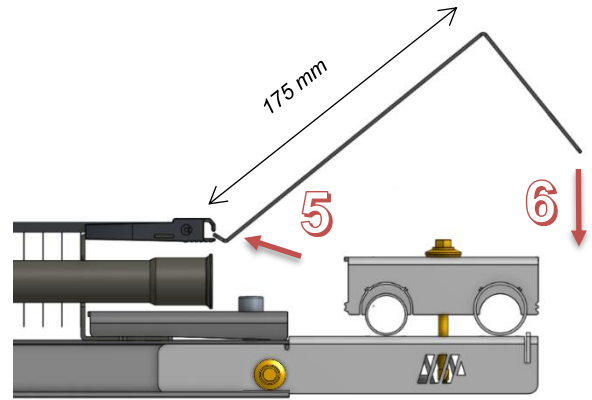
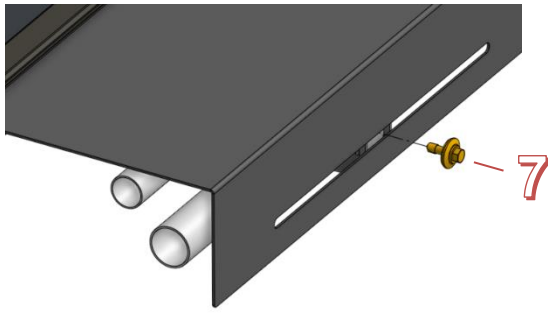
1. Schuif de *onderbeugel* van de leidingklemset om de montagerail heen. Zorg dat de onderbeugel zo ver wordt doorgeschoven dat deze volledig aansluit op de rail.



2. Zet de onderbeugel vast aan de montagerail met een korte meegeleverde zelfborende schroef (**6,3x27 mm**). Gebruik één schroef per rail.

3. Plaats het *schroefplaatje* in de uitsparing aan het uiteinde van de onderbeugel.

4. Plaats de leidingen op de juiste plek en zet deze vast met de *klembeugel* van de leidingklemset. Gebruik hiervoor een lange meegeleverde zelfborende schroef (**6,3x70 mm**).

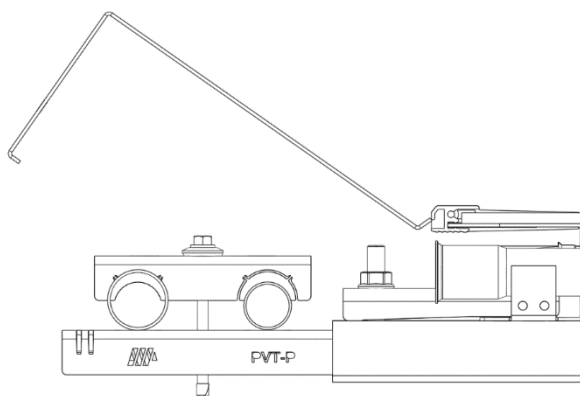
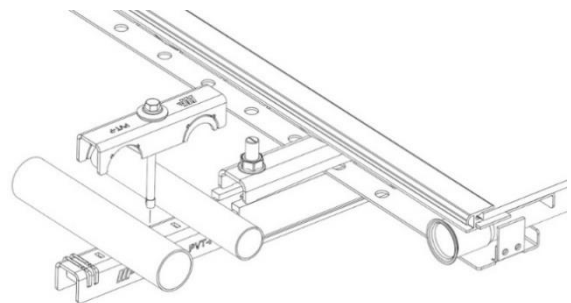
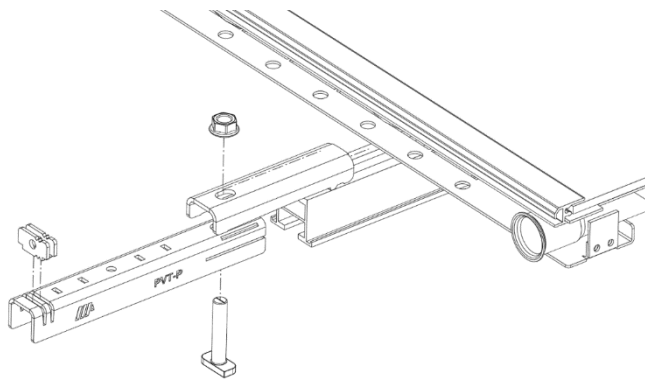


5. Monteer nu de afdekplaat. Plaats hiervoor eerst het opstaande randje in de uitsparing van het PVT paneel.

6. Kantel daarna de afdekplaat omlaag. Let erop dat het opstaande randje in het PVT paneel blijft zitten.

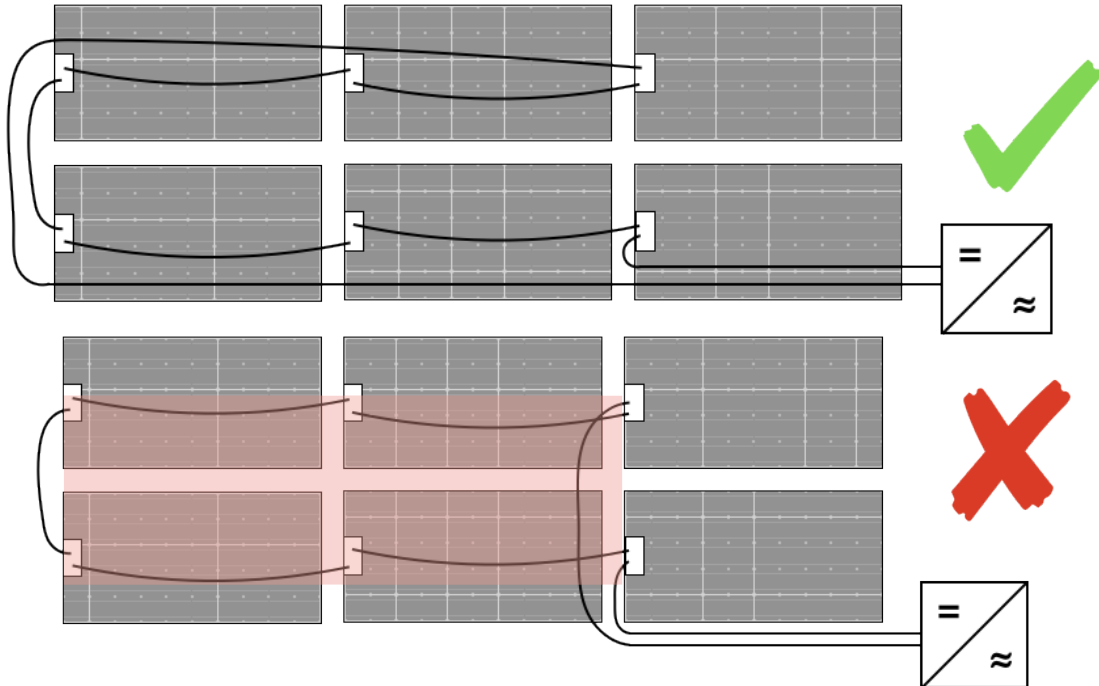
7. Zet de afdekplaat vast. Doe dit door een korte zelfborende schroef (6,3x27 mm) door de sleuf van de afdekplaat te plaatsen. Schroef deze vast in het schroefplaatje van de leidingklemset.

### Portrait

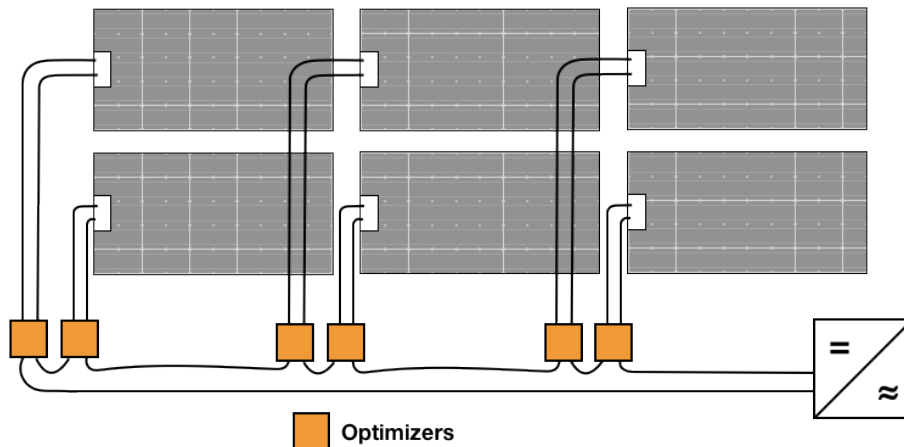


## 9. Elektrisch aansluiten

- Elektrisch aansluiten van de warmtepomppanelen is identiek aan gewone PV-panelen.
- Aarding: Montagerails en kabelgoten moeten apart geaard worden.
- Voorkom inductielussen in de strings van PV-kabels. Zie de figuur hieronder.



- Optimizers bereikbaar houden: monteren op een geschikte plek. Gebruik eventueel verlengkabels.



## 10. Leidingwerk

- Zie de Design Manual voor de ontwerpuitgangspunten voor leidingdiameters en dergelijke.

Enkele tips:

- Monteer geen leidingwerk onder de panelen. Het blokkeert de luchtstroom onderlangs de panelen en het maakt onderhoud lastig.
- Het leidingwerk tussen het PVT-warmtepomppaneelveld en de warmtepomp kan op verschillende manieren gerealiseerd worden: RVS buis, koper buis, kunststof meerkantbuis (PEX) of kunststof PP-R buis (geen C-staal toepassen).





- Kunststof leidingen die in de zon liggen dienen altijd beschermd te worden tegen UV-licht middels een UV-bestendige mantel of UV-bestendige lak. De kunststof leidingen moeten geschikt zijn voor de bronvloeistof.
- Hou inpandig voldoende afstand tussen de leidingen en de muur zodat de isolatie er nog tussen kan.
- Geen kranen tussen het dak en het expansievat plaatsen. Dit om vergissingen bij onderhoud te voorkomen.
- Per rij een afsluiter plaatsen bij grotere velden zodat per rij ontluicht kan worden.
- Geen automatische ontluichters gebruiken buiten in het broncircuit. Het condensaat kan in deze ontluichters bevriezen waardoor lekkage optreedt. Er zit een automatische ontluichter in de expansievataansluitgroep.

## 11. Hydraulische componenten



<b>Expansievat</b> <ul style="list-style-type: none"> <li>• Geschikt voor glycol</li> <li>• Plaatsen in zuigzijde van de warmtepomp! (warme kant broncircuit)</li> </ul>	<i>vermogen warmtepomp</i>	<i>inhoud expansievat bron</i>
	3 kW tot 6 kW	12 liter
	6 kW tot 16 kW	18 liter
	16 kW tot 24 kW	25 liter
	24 kW >	in overleg

<b>Glycol</b>	<i>kleur</i>	<i>mengverhouding glycol</i>	<i>vriespunt</i>	<i>toepassing</i>
Ethyleen glycol (merk TYFOCOR)	Groen	40%	-25°C	<ul style="list-style-type: none"> <li>• PVT-warmtepomp 3.5</li> <li>• Nibe warmtepomp</li> </ul>
Propyleen glycol (merk TYFOCOR-L, Gebruik ivm KIWA eisen)	Blauw	40%	-21°C	<ul style="list-style-type: none"> <li>• Nibe warmtepomp met Triple Solar Koelmodule</li> <li>• Nibe warmtepomp met HPAC</li> </ul>
Controleer de mengverhouding met een refractometer die geschikt is voor glycol				

<b>Mengventiel ESBE</b>	<i>type warmtepomp</i>	<i>instelwaarde</i>
	Nibe ( uiterste bedrijfstemperaturen zijn -12°C en + 30°C . De warmtepomp schakelt buiten dit temperatuurbereik automatisch af)	Stand 3
	Triple Solar PVT-warmtepomp 3.5	Nvt. Zit in warmtepomp

<b>Microbelontluichter</b>	<i>tips</i>
Haalt micro-luchtbellen uit het broncircuit (in de periode na inschakelen). 	Zorg in de eerste plaats voor zeer goed ontluichten voor oplevering (lang spoelen!)
	Plaatsen op hoogste punt van systeem
	Kan in horizontale of verticale leidingen worden gemonteerd

<b>Isolatie</b>	<i>tips</i>
<ul style="list-style-type: none"> <li>• 19mm</li> <li>• dampdicht</li> </ul>	Schakel voor isolatie de warmtepomp uit om condensvorming op het leidingwerk te voorkomen

<ul style="list-style-type: none"> <li>minimale warmtegeleidingscoëfficiënt 0.033 W/(mK)</li> </ul> 	Isoleer elke inpandige bronleiding, ook die door dakdoorvoer loopt, tot ongeveer ca. 3 cm naar buiten toe
	Daarnaast wordt voor binnenshuis aangeraden geïsoleerde beugels te gebruiken om koudebruggen te voorkomen. 

**Overdrukventiel** van 3 bar plaatsen of gebruik de meegeleverde expansievataansluitgroep (manometer overdrukventiel 3 bar met automatische ontluchter).

De **filterkraan** (bij warmtepompen meegeleverd) plaatsen:

- o (in geval van Nibe warmtepomp) vóór het thermostatisch ESBE mengventiel om te voorkomen dat het ventiel vervuilt.
- o (in geval van Triple Solar PVT-warmtepomp) vóór de PVT-warmtepomp in zuigzijde van de warmtepomp! (warme kant broncircuit)

## 11. Inschakelen van het systeem

Sluit de PVT-warmtepomppanelen aan op een

- Nibe water-water warmtepomp of een
- Triple Solar PVT-warmtepomp

De hydraulische schema's van verschillende opstellingen zijn te downloaden via de website [www.triplesolar.eu](http://www.triplesolar.eu)

### Afpersen

- Pers de installatie altijd eerst af met lucht om lekkages op te sporen.
- Gebruik zeepsop of een ander middel om een lekkage makkelijk visueel op te sporen.
- Pers nooit af met drinkwater (!). U krijgt het systeem nooit voor 100% weer leeg en het achtergebleven drinkwater beïnvloedt de glycolverhouding in het systeem. De garantie door Triple Solar (en die van de warmtepompfabrikant) vervallen per direct.

### Spoelen

- Spoelen met glycol (dus niet met water!). Hiermee worden vuildeeltjes uit het leidingsysteem afgevoerd.
- Gebruik een spoelpomp/vulstation én de pomp in de warmtepomp.
- Het vulstation wordt stroomafwaarts (dus eerst richting retour bron-leiding) op de spoel-vulset aangesloten die in de buurt van de warmtepomp is geïnstalleerd.
- Spoel elk bronleidingcircuit apart met minimaal 1 m<sup>3</sup>/h debiet, afhankelijk van het aantal rijen/kolommen en de inpandige leidingen bijvoorbeeld 15 tot 30 minuten bij verschillende pompsnelheden en klepstanden .



### Vullen en ontluichten

- Na het spoelen wordt het veld geheel gevuld en op druk gebracht met glycol. Vul de installatie zorgvuldig en niet gehaast. Door **zorgvuldig vullen** en/of **ontluichten** kunnen de meeste problemen bij deze systemen worden voorkomen. De prestatie van deze systemen wordt anders sterk beïnvloed.
- Zorgvuldig ontluichten, zowel in de technische ruimte als op het dak, bij de panelen.

Systeemdruk bij warmtepomp	2 bar (afhankelijk van plaatsing warmtepomp)
Systeemdruk op het dak	Druk op dak t.o.v. de druk bij de warmtepomp is 0,1 bar per hoogtemeter lager.
Voordruk expantievat	0,5 bar lager dan de werkdruk op het dak.

## IBS (Inbedrijfstelling)

Het inbedrijfstellen (IBS) van de Nibe warmtepomp gebeurt 2 á 3 weken nadat de warmtepomp is aangezet als deze voldoende bedrijfsuren heeft gemaakt inclusief een aantal starts. Triple Solar voert de IBS uit en zorgt daarbij voor de juiste instellingen in de warmtepomp. Maak hiervoor een afspraak met onze servicemonteur via [info@triplesolar.eu](mailto:info@triplesolar.eu). Zorg bij voorkeur voor een internetverbinding met de warmtepomp in verband met het monitoren van het systeem. Met de NIBE F-serie kan dit met een UTP-kabel. Met de NIBE S-serie kan dit over WiFi.

Voor de PVT-warmtepomp zie de meegeleverde Startgids.

## 10. Garantie en onderhoud

Zie voor onze algemene voorwaarden de website: [www.triplesolar.eu](http://www.triplesolar.eu)

Het door Triple Solar geleverde montagemateriaal is TÜV gekeurd en conform Eurocode EN 1991-1-4. Voorschriften van fabrikanten dienen nageleefd te worden om aanspraak te maken op garantie.

Samenvatting garantievoorwaarden:

- Triple Solar geeft een productgarantie op de warmtepomppanelen voor een periode van 10 jaar.
- PV-panelen, warmtepompen en andere componenten worden geleverd conform de garantie van de producent. Voor de PV-panelen van Bisol betekent dit 10 jaar productgarantie en 25 jaar vermogensgarantie van >85% van het initiële vermogen).
- Productgarantie is uitgesloten bij:
  - a. Schade ontstaan door ondeskundige montage, onderhoud of reparaties waarbij niet originele onderdelen zijn toegepast.
  - b. Gebreken die ontstaan zijn door ondeskundig gebruik of ander gebruik van producten dan waarvoor zij gefabriceerd en bedoeld zijn.
  - c. Schades die zijn ontstaan door oorzaken van buitenaf.
  - d. Verkleuring door UV straling en lakcorrosie.
  - e. Een verwijderd of onleesbaar gemaakt typeplaatje.

Ingangscontrolle:

Controleert u de geleverde producten alstublieft direct bij aflevering op eventuele beschadigingen. In geval van duidelijke gebreken of verkeerde leveringen moet dit binnen drie werkdagen na ontvangst van de producten per email aan Triple Solar worden gemeld: [order@triplesolar.eu](mailto:order@triplesolar.eu) Vermeldt u daarbij uw ordernummer.

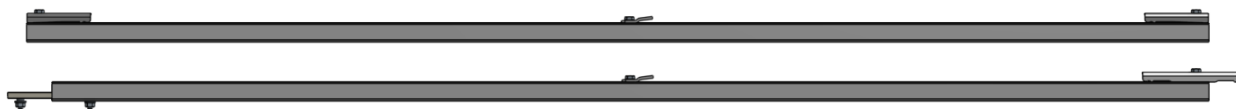
Onderhoud:

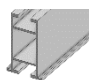
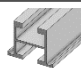
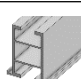
De warmtepomppanelen zijn onderhoudsvrij.

## Bijlage: onderdelenlijst


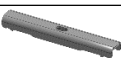
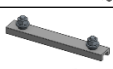










### PVT landscape montagerails

Bovenste rail: eerste paneel in de rij  
Onderste rail: volgende paneel in de rij








Art. nr.	Omschrijving	Specificatie	Afbeelding
325010	Montagerail XL, eerste paneel in de rij	2209 mm, hoogte = 30 mm incl. eindklemmen	Zie hierboven
325020	Montagerail XL, volgende paneel in de rij	2120 mm, hoogte = 30 mm incl. middenklem en doorverbinder	Zie hierboven
325030	Montagerail L, eerste paneel in de rij	1869 mm, hoogte = 30 mm incl. eindklemmen	Zie hierboven
325040	Montagerail L, volgende paneel in de rij	1829 mm, hoogte = 30 mm incl. middenklem en doorverbinder	Zie hierboven
324310	Montagerail PV naast PVT L en XL	2200 mm, hoogte=60 mm	
322020	Montagerail voor PVT Portrait	1160 mm, hoogte = 28 mm	
324330	Montagerail voor PV naast PVT Portrait	1160 mm, hoogte= 44 mm	

### Montagemateriaal

Art. nr.	Omschrijving	Specificatie	Afbeelding
310110	TS eindklem M3	aluminium	
310210	TS middenklem M3	aluminium	
330101	Montagerail doorverbinder	aluminium	
311120	TS borgpen	aluminium	
410200	TS eindplug met ontluchter	messing met dubbele o-ring	
410500	TS borgclip	RVS	
424010	Ribbelslang plug/spie 20-40 mm	DN20, met 22 mm spie-eind	
424015	Ribbelslang plug/spie 110-210 mm	DN20, met 22 mm spie-eind	
424020	Ribbelslang plug/spie 250-350 mm	DN20, met 22 mm spie-eind	
426010	Ribbelslang plug/wartel 20-40 mm	DN20, met 3/4" wartel	
426015	Ribbelslang plug/wartel 110-210 mm	DN20, met 3/4" wartel	
426020	Ribbelslang plug/wartel 250-350 mm	DN20, met 3/4" wartel	
430092	Pakking 3/4"	24 x 17 mm, rubber	

Art. nr.	Omschrijving	Specificatie	Afbeelding
615000	PV kabelklem	kunststof	
331600	Flensmoer	RVS	
331239	Hamerkopbout bij M3 portrait	M8x35 RVS	
411000	TS tussenslang	RVS, met dubbele o-ring	
360151	PV eindklem L paneel	35 mm, zwart	
360161	PV eindklem XL paneel	40 mm, zwart	
300232	Dakhaak met voet	aluminium	
336226	Tellerkopschroef	6,0x80mm Verzinkt	
300268	Dakhaak haak	alu multi-instelbaar (30-63mm)	
330263	Montagerail kruisverbinder voor haak-Dakhaak	M10	
330262	Onderplaat montagerail kruisverbinder voor haak-Dakhaak	M10	
300260	Slotbout	M8x30	
331708	Ring	M8 RVS	
300290	Dakvoet met EPDM-laag	aluminium	
300292	Hoek met kruisverbinder	aluminium	
336115	Zelfborende schroef 5,5x50	RVS met EPDM-ring	
360407	TS afdekplaat PVT leidingwerk v5.0 Landscape paneel	aluminium, zwarte coating	
310401	TS leidingklemset v5.0 Landscape paneel	aluminium	
336130	Zelfborende schroef 6,3x27	RVS met EPDM-ring	
336138	Zelfborende schroef 6,3x70	RVS met EPDM-ring	
360412	Afdekplaat Portrait paneel	aluminium, zwarte coating	
310410	TS leidingklemset PVT - PORTRAIT	aluminium	
310415	TS leidingklemset schroefplaatjes - PVT Portrait M3	aluminium	
336184	Zelfborende schroef	6,3x50 RVS	
890020	Dakdoorvoerset	antraciet	
890010	Dakdoorvoerset	natuurrood	










890005	Afdichtingsmanchet	EPS, diam. 42-55 mm	
425080	Ribbelslang TS spie/spie	DN25, 1000-2000 mm	
430120	Leidingisolatie dampdicht 2 m lengte	19x28 mm	
330251	Kruisverbinder	aluminium	
800011	Siliconenvet / kranenvet	6 gram	



### Platdak frames

Art. nr.	Omschrijving	Specificatie	Afbeelding
diverse	Ligger	Sunbeam, beschikbaar in verschillende lengtes	
diverse	Drager	Sunbeam, beschikbaar voor Zuid of Oost-West opstelling	
diverse	Ballastbak	Sunbeam, beschikbaar in verschillende lengtes	

### Bron accessoires

Art. nr.	Omschrijving	Specificatie	Afbeelding
510100	Triple Solar Koelmodule	CM 1.0	
500000	Thermostatische mengklep brontemperatuur 1"	ESBE VTA 572 10-30°C	
151011	Microbelontluchter 1"	te monteren in horizontale of verticale leidingen	
500100	Expansievat 18 L	voordruk 1,5 bar	
500098	Expansievat 12 L		
500150	Expansievat-aansluitgroep	automatische ontluchter, manometer en overdrukventiel 3 bar	
500200	Spoel- en vulset 1"	DN25	

### Glycol & DEMO panelen

800102	Ethyleen glycol 20 L	voorgemengd 40%, bescherming tot -25 °C	
800300	Propyleen glycol 20 L (t.b.v. actief koelen)	voorgemengd 40%, bescherming tot -21 °C	
101106	PVT warmtepomppaneel DEMO MINI – half cut	Demopaneel	
101152	PVT warmtepomppaneel DEMO XL – half cut	Demopaneel	
101252	PVT warmtepomppaneel DEMO L – half cut	Demopaneel	

Triple Solar BV  
Programmeurstraat 6-B  
1033 MT Amsterdam  
Tel +31 (0)20 435 7555  
info@triplesolar.eu  
www.triplesolar.eu

**triple solar**   
verder zonder gas