

## Vivenis

### ééngreeps badmengkraan opbouw

Finish: **chrom** Artikelnummer: **75420000**



#### Beschrijving

- voorsprong uitloop 216 mm
- hartafstand: 150 ± 12 mm
- straalsoort mengkraan: WaterfallStream
- maximale doorstroomhoeveelheid bij 3 bar: 19,4 l/min
- keramisch kardoes
- temperatuurbegrenzing instelbaar
- drukregelaar Select met automatische reset
- met geïntegreerde zekerheidscombinatie EN 1717. Let op: alleen te gebruiken in combinatie met Exafill
- S-aansluitingen
- wandmontage
- Kiwa K6161\_Mechanical Mixers EN817

#### Artikeldetails

Vrijblijvende advies  
verkoopprijs excl. BTW 311,00 €

Vrijblijvende advies  
verkoopprijs incl. BTW 376,31 €

#### Technologie



#### Designprijzen



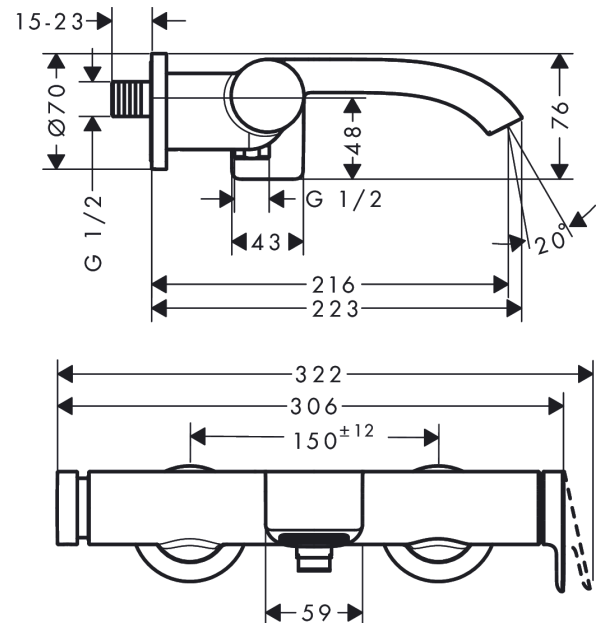
reddot winner 2021



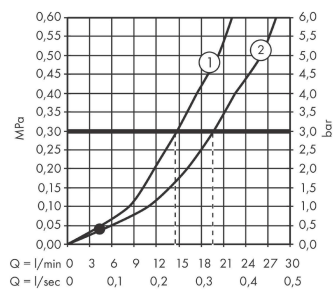
#### Productfoto



#### Maattekening



#### Doorstroomdiagram



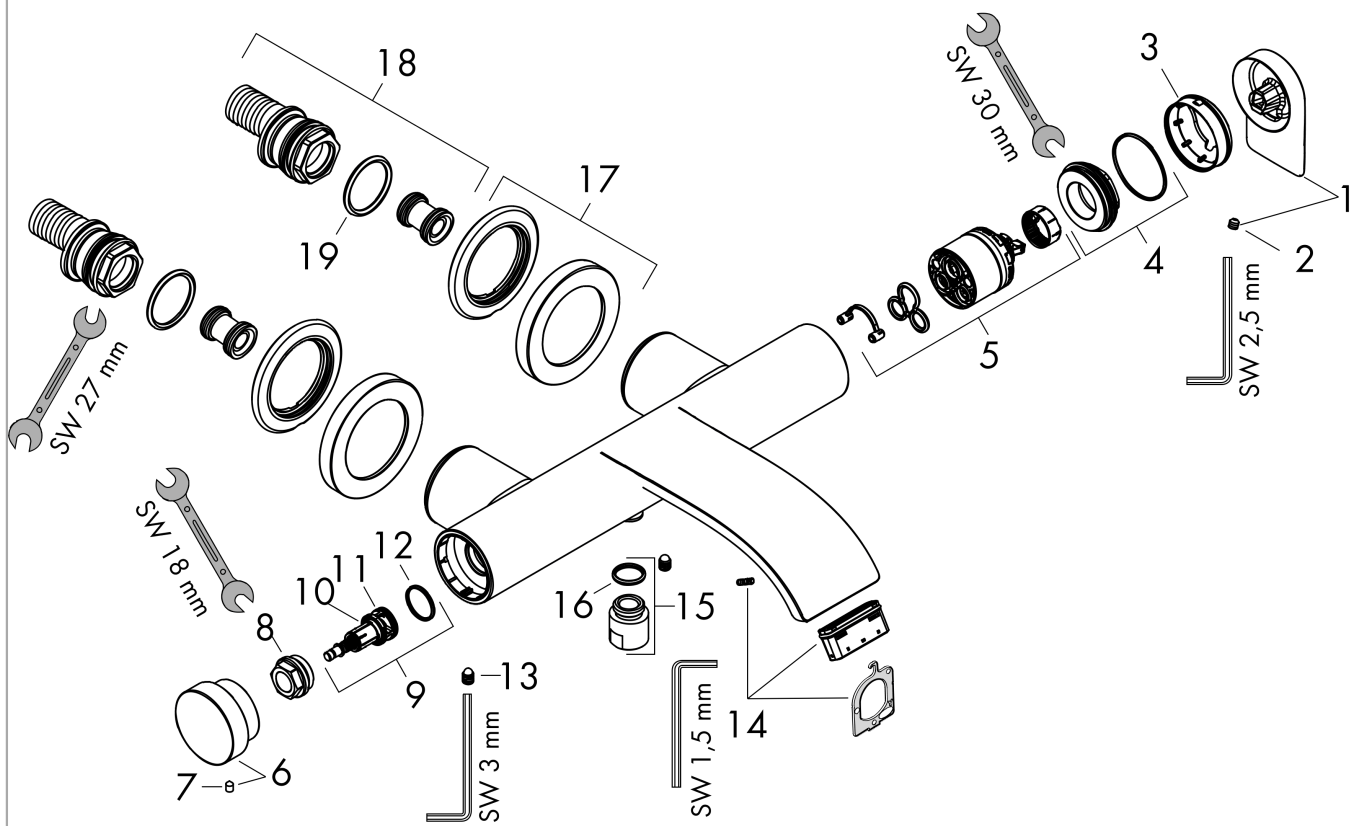
① Uitlaat douche  
② Uitlaat bad

**Vivenis**  
**ééngreeps badmengkraan opbouw**  
 Finish: **chrom**    Artikelnummer: **75420000**



**Explosietekening**

Bouwjaar: >06/21



**Vivenis**  
**ééngreeps badmengkraan opbouw**  
 Finish: **chrom** Artikelnummer: **75420000**



### Reserveonderdelenlijst

Bouwjaar: >06/21

Regel	Beschrijving	Artikelnummer	Prijs incl. BTW	VE
1	greep	94375000	27,95 €	1
2	inbusschroef M5x5	98446000	2,90 €	1
3	afdekkap	94370000	35,82 €	1
4	moer	93995000	22,39 €	1
5	kardoes compl.	93895000	70,30 €	1
6	drukknop	94369000	35,82 €	1
7	inbusschroef M4x6	97767000	2,90 €	1
8	moer	94367000	35,82 €	1
9	omstelling compl.	94368000	35,82 €	1
10	O-ring 12x1,5	98430000	2,90 €	1
11	O-ring 15x1,5	92118000	2,90 €	1
12	O-ring 17x1,5	98137000	2,90 €	1
13	schroef	94366000	8,11 €	1
14	perlator compl.	93916000	35,82 €	1
15	aansluiting	95392000	17,91 €	1
16	O-ring 14x2	98129000	2,90 €	1
17	rozet Ø 70 mm	94365000	44,65 €	1
18	S-koppelingenset	95772000	85,55 €	1
19	O-ring 29x3	98371000	4,96 €	1