

Montage- en bedieningshandleiding voor B.E.G.-Aanwezigheidsdetector PD9-M-2C

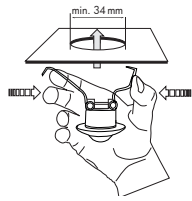
1. Montagevoorbereiding

Werkzaamheden aan elektrische installaties mogen enkel door gekwalificeerde installateurs of geschoold personeel uitgevoerd worden en dit in overeenstemming met de elektrotechnische regels.

Netspanning uitschakelen alvorens te beginnen met de montage!

In de Master / Slave bedrijfsmodus, dient het Master toestel steeds gemonteerd te worden op die plaats waar het minst daglicht aanwezig is.

2a. Montage

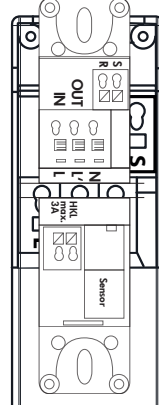


Deze detector werd speciaal ontwikkeld voor inbouw in verlaagde plafonds.

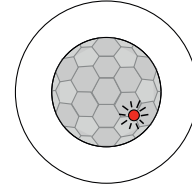
Maak eerst een ronde opening met een diameter van max. 34 mm in het plafond.

Na de aansluiting volgens de voorschriften van de kabels, deze met de voeding via een RJ12 stekker verbinden. Hiertoe met behulp van een schroevendraaier de voeding openen en vervolgens weer sluiten. Daarna pas de voeding door het boorgat in het plafond schuiven en de sensor volgens de tekening in het plafond bevestigen.

2b. Aansluitklemmen

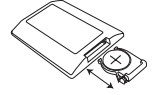


2c. Zelftestcyclus



Nadat de stroom is aangesloten doorloopt de LUXOMAT® PD9-M-2C een zelftestcyclus van 60 sec. (LED's knipperen).

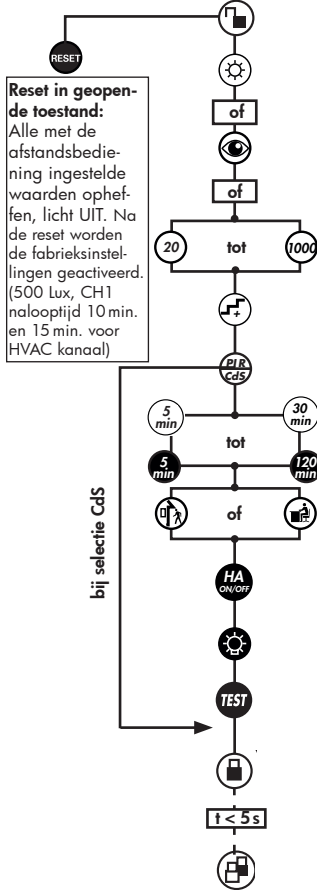
3. PD9-M-2C: Instellingen met afstandsbediening (optioneel)



Afstandsbediening LUXOMAT® IR-PD-2C

1. Batterij test: Batterijvak openen door plastic veer samen te drukken en de batterijhouder eruit te trekken.

4. Instellingen met afstandbediening



Apparaat vrijgeven – programmeermodus activeren
Dagmodus, melder schakelt enkel op basis van bewegingen

Automatisch inlezen van de huidige lichtwaarde als nieuwe richtwaarde

Instelwaarde van de helderheid voor kanaal 1 20 - 1000 Lux

Trapsgewijze verhoging van inschakeldrempel met resp. 20 of 50 Lux

Omschakelen tussen bewegingsmelder en schemerschakelaar

Nalooptijd kanaal 1 (Licht) 5- 30 min. of impuls

Nalooptijd kanaal 2 (HVAC) 5 - 120 min. of impuls

Detectiegevoeligheid gereduceerd of normaal

Omschakelen tussen automatische/ halfautomatische bedrijfsmodus (HA)

Omschakelen tussen Licht AAN/UIT

LED AAN/UIT (toets lang indrukken)

Programmeermodus afsluiten

Witte LED knippert

Permanente sabotagebeveiliging

5. Toets functies in vergrendelde toestand

Permanente sabotagebeveiliging
 Met deze functie kan de LUXOMAT® PD9-M-2C permanent vergrendeld worden. Deze bedrijfsmodus kan enkel gedurende 5 sec. (LED wit knippert) na vergrendelen van de aanwezigheidsmelder geactiveerd worden. Om deze bedrijfsmodus te verlaten, gaat u als volgt te werk:

1. Spanning onderbreken
2. Gedurende 31 – 59 sec. spanning aansluiten
3. Spanning opnieuw onderbreken
4. Spanning aansluiten, zelfstandige controlecyclus afwachten
5. Melder ontgrendelen

Verlichting AAN/UIT tijdens Bewegingsherkenning plus nalooptijd; Activatie 12h-AAN/UIT-functie (toets lang indrukken)

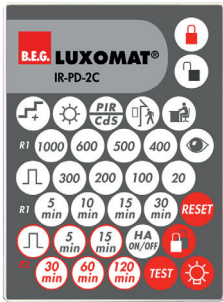
Activatie/Deactivatie testfunctie

Schakelt kanaal uit en is meteen weer actief, alle timers stoppen, lichtmeting onderbreken

Programmeermodus afsluiten

Gaat naar de toestand "geopend"

Optie:



IR-PD-2C - 92475

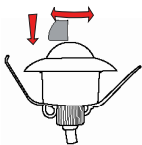


Wandhouder voor afstandsbediening IR-PD-2C

Een zelfklevende folie met functies voor de IR-PD-2C is meegeleverd. Die kan indien gewenst op elke B.E.G. afstandsbediening met 27 toetsen worden geplakt.

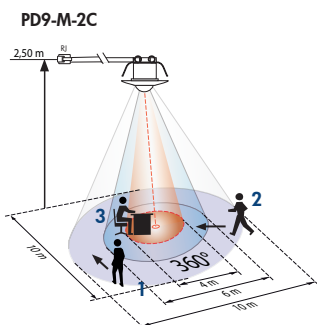
Om alle functies van de LUXOMAT® PD9-M-2C volledig te kunnen benutten, is de afstandsbediening LUXOMAT® IR-PD-2C apart te bestellen.

6. Uitsluiten van stoorbronnen



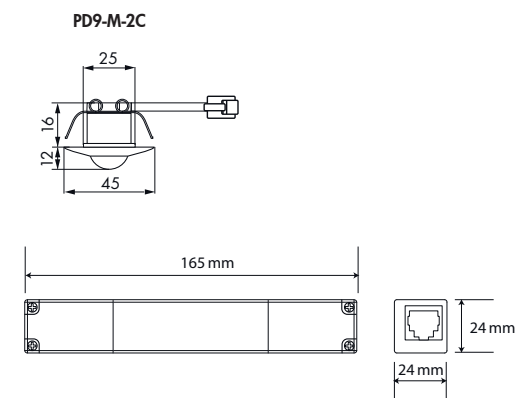
Indien het detectiebereik van de LUXOMAT® PD9-M-2C te groot is, of indien deze gebieden dekt die niet bewaakt dienen te worden, kan dit bereik verkleind of beperkt worden met de meegeleverde afdekkapjes.

7. Detectiezone



- 1 Dwars naar de detector lopen
- 2 Frontaal naar de detector lopen
- 3 Zittende activiteit

8. Afmetingen



9. Verklaring van de afstandsbediening

9 a. In de initialisatietijd



12h Licht AAN/UIT (Party functie)

Geactiveerd met „verlichting“ - toets



Gedeactiveerd met „Reset“ - toets (fabrieksinstelling)



Gangfunctie (zie punt 11a)

Geactiveerd met „30 min“- toets



Gedeactiveerd met „60 min“- toets (fabrieksinstelling)



Gedwongen uitschakelen (zie punt 11c)

Geactiveerd met „Impulse“ - toets



Gedeactiveerd met „5 min“- toets (fabrieksinstelling)

9 b. In geopend toestand

Met deze toets wordt de melder geopend en daarna kunnen de volgende functies worden geprogrammeerd.
Let op: De melder wordt automatisch gesloten

- na elke herstelde spanningsonderbreking of
- na 3 min.

De toestand „gesloten“ wordt actief.



Tijdens de eerste 5 seconden knippert de witte LED in een tempo van 0,5 seconde. In die periode kan de sabotagebeveiliging worden geactiveerd.

Het apparaat kent 2 procedures:

• Inlezen bij ingeschakelde verlichting:

De inschakelwaarde wordt automatisch berekend.



Inschakelwaarde berekenen:

1. „Oog“- toets indrukken
2. Licht uitschakelen (2 seconden later)
3. Helderheidswaarde inlezen
4. Inschakelwaarde = gelezen helderheidswaarde

• Inlezen bij uitgeschakelde verlichting:

Bij het indrukken van de toets wordt de huidige helderheidswaarde als inschakelwaarde gebruikt. De uitschakelwaarde wordt automatisch berekend.



Als de helderheidswaarde werd veranderd, wordt de uitschakeldrempel opnieuw berekend!



Bij elke druk op de toets verhoogt het apparaat de huidige inschakelwaarde met 20 Lux bij een huidige inschakelwaarde <100 Lux en met 50 Lux bij een huidige inschakelwaarde >100 Lux.



Standaardgevoeligheid voor de meeste toepassingen



Gereduceerde gevoeligheid voor buiten



Bij geactiveerde impulsfunctie volgt elke 9 sec. een puls van 1 sec. Bij activering van de impulsfunctie via de afstandsbediening kan de pauze tussen 2 pulsen worden veranderd. Daarvoor moet na de activering binnen 5 sec. met de Impuls-toets de gewenste tijd worden gekozen:

$\left(\frac{5}{min}\right) = 9s$, $\left(\frac{10}{min}\right) = 10s$, $\left(\frac{15}{min}\right) = 15s$, $\left(\frac{30}{min}\right) = 30s$



Het impuls functie aan kanaal 2 is afhankelijk enkel van bewegingen! Na iedere beweging, wordt het HVAC kanaal geactiveerd voor 2,5 sec., daarna start een 9sec. durende nalooptijd.



Met de „Test“-toets kan de LED ON/OFF-functie worden omgeschakeld. Houd de toets daartoe 3 sec. ingedrukt.
Opmerking: in geopende toestand en tijdens de test-functie zijn de LED's altijd AAN.



Schemerschakelaar-functie (CdS)

Bij het activeren van de CdS-functie werkt de melder als pure schemerschakelaar. Er kan alleen nog een helderheidswaarde worden ingesteld. De rode LED waarschuwt niet meer bij bewegingen.

Toetsbevestiging:

Elke toetsindruk wordt signaleerd door een bevestigingslampje en het oplichten van de witte LED. Toestand „Licht AAN“: UIT / AAN (elk ca. 0,5 sec.) Toestand „Licht UIT“: AAN / UIT (elk ca. 0,5 sec.)



Schakelen tussen full-/ en semi-automatische werking

10. Uitschakelwaarde helderheid

1. Als de inschakeldrempel met behulp van de potentiometer of afstandsbediening is aangepast, wordt de in de EEPROM opgeslagen uitschakeldrempel gewist. Bij de volgende keer inschakelen wordt de uitschakeldrempel opnieuw berekend.

Uitschakelwaarde berekenen

1. Inschakelen voor 5 min. bij donker en beweging
2. Licht 2 sec. uit
3. Interne berekening van uitschakelwaarde

2. Als de Oog-toets werd bevestigd, wordt de uitschakeldrempel opnieuw berekend. Zie ook bij afstandsbediening → Oog

3. Uitschakelvertraging

Als de berekende uitschakelwaarde tijdens het gebruik wordt overschreden, schakelt de melder pas na een vertragingstijd van ca. 15 min. uit. Dit voorkomt onnodig schakelen bij korte fluctuaties in de helderheid.

11a. Gedrag externe knop / IR-toets „Licht“

De functies „Gang“ en „Licht AAN/UIT“ sluiten elkaar wederzijds uit. Als beide geactiveerd zijn, werkt de melder volgens de gangfunctie.

De toetsfuncties zijn als volgt gedefinieerd:

Gangfunctie geactiveerd

Licht AAN:

Toets kort indrukken (0,1 - 1 sec.): Licht UIT → na 5 sec. actief
Toets lang indrukken (> 3 sec.): Licht UIT → na 5 sec. actief

Licht UIT:

Toets kort indrukken: Licht AAN zolang er beweging is + nalooptijd
Toets lang indrukken: Licht AAN zolang er beweging is + nalooptijd

11 b. Gedrag externe knop / IR-toets „Licht“

12 h Licht AAN/UIT geactiveerd

Licht AAN:

Toets kort indrukken: Licht UIT zolang er beweging is + nalooptijd
Toets lang indrukken: 12 uur UIT

Licht UIT:

Toets kort indrukken: Licht AAN zolang er beweging is + nalooptijd
Toets lang indrukken: 12 uur AAN

12 h Licht AAN/UIT gedeactiveerd

Licht AAN:

Toets kort indrukken: Licht UIT zolang er beweging is + nalooptijd
Toets lang indrukken: Licht UIT zolang er beweging is + nalooptijd

Licht UIT:

Toets kort indrukken: Licht AAN zolang er beweging is + nalooptijd
Toets lang indrukken: Licht AAN zolang er beweging is + nalooptijd

11c. Gedrag externe toets / IR-toets „Gedwongen uitschakelen“

Gedwongen uitschakelen actief

Licht UIT:

Toets kort indrukken: Licht ca. 45 min. AAN, dan gedwongen uitschakeling als de ingestelde helderheidswaarde nog steeds wordt overschreden.

12. Extra functies

Licht 12 uur inschakelen per spanningsonderbreking

1. Voedingsspanning onderbreken
2. Spanning voor 2 tot 5 sec. herstellen
3. Spanning weer onderbreken
4. Spanning herstellen
5. Melder is nu voor 12 uur AAN

Sabotagebeveiliging verlaten

1. Voedingsspanning onderbreken
2. Spanning voor 30 tot 60 sec. herstellen
3. Spanning weer onderbreken
4. Spanning herstellen
5. Melder is in eenvoudig afgesloten toestand

Continu 230 V AC op de Slave-ingang

Als er langer dan 10 sec. 230 V AC op de Slave-ingang wordt aangelegd, brandt het licht continu. Bij het verdwijnen van de spanning van 230 V gaat het licht uit en wordt de automatische bediening geactiveerd.

230 V AC voor 1 - 3 sec. op knop aansluiting S

Als over de knop aansluiting S voor 1 - 3 sec. een spanning van 230 V AC staat, wordt die beschouwd als een slave-sigitaal op slave-aansluiting R. Dit maakt de melder compatibel met eerdere modellen.

13. Automatische/halfautomatische bedrijfsmodus (zie functies IR-PD-2C)

Automatische bedrijfsmodus

In deze bedrijfsmodus schakelt de verlichting ter bevordering van het comfort automatisch aan en uit, afhankelijk van aanwezigheid en helderheid. Kanaal 1 schakelt in bij een beweging als „donker“ wordt gedetecteerd.

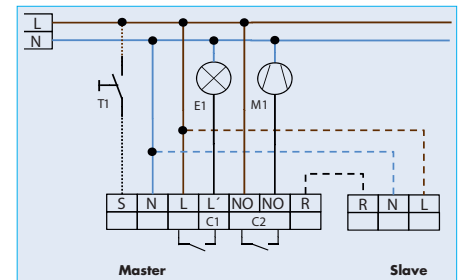
Halfautomatische bedrijfsmodus

In deze bedrijfsmodus schakelt de verlichting enkel na manuele inschakeling aan, en dit met het oog op een hogere besparing. Het uitschakelen gebeurt automatisch.

De halfautomatische modus gedraagt zich principieel zoals de volautomatische modus. Afwijkend is enkel dat het inschakelen steeds handmatig dient te gebeuren! Aan de toetsingang S (ON/OFF dim) kunnen zo veel (sluiter-) toetsen als gewenst parallel bedraad worden.

Triggering bij halfautomatisch: Als de melder in de halfautomatische (HA) modus uitschakelt (aan het eind van de nalooptijd), wordt de melder binnen 10 sec. bij een beweging (ondanks HA-modus!) weer ingeschakeld.

14. Schakelschema

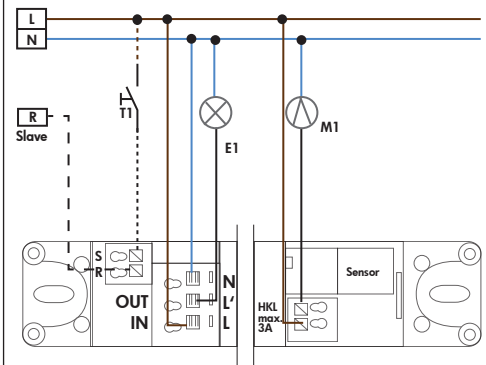


M1 = HVAC-functie

Optioneel

T1 = NO-toestel voor halfautomatische bedrijfsmodus; Uitbreiding van de detectiezone: met Slave toestellen

15. Verbindingen



16. Omschrijving / Code / Accessoires

Typ	RAL9010	RAL9006
PD9-M-2C (Master)	92976	—
PD9-S-DE (Slave)	92905	92906

LUXOMAT® Afstandsbediening:

IR-PD-2C		92475
IR-PD-Mini		92159

Accessoires:

Vervang-afdekkingen voor PD9	wit	92238
Vervang-afdekkingen voor PD9	zilver	92237
Vervang-afdekkingen voor PD9	anthraciet	92235

17. Foutopsporingen, LED aanduidingen

De LED-aanduidingen van de LUXOMAT® PD9-M-2C (rode en groene LED) vervullen verschillende functies.

Rode LED voor aanduiding van de zelftestcyclus (gedurende 60 sec. na netaansluiting)

Knippert per seconde:

EEPROM/geheugen leeg

Knippert snel

EEPROM/geheugen geprogrammeerd

Rode LED als toestandsindicatie

Knippert onregelmatig

Er worden bewegingen binnen het detectiebereik waargenomen

Knippert regelmatig

Melder detecteert "licht", verlichting wordt uitgeschakeld (volgens geactiveerde bedrijfsmodus)

Knippert niet

Melder detecteert "donker", verlichting wordt aangeschakeld (volgens geactiveerde bedrijfsmodus)

Knippert heel snel

Te veel licht / te donker / niet vastgelegd.

Rode LED als ontvangstbevestiging van bevelen van de afstandsbediening

Brandt 2 sec.

Signaal correct ontvangen

Brandt 0,5 sec.

Aanvaard bevel niet of melder is vergrendeld

Knippert onregelmatig

Aanvaard bevel niet: komt voor tijdens een inleespoging van een te helle of te donkere schemeringswaarde.

Groene LED als ontvangstbevestiging van bevelen van de afstandsbediening

Brandt 3 sec.

Halfautomatische of user signaal correct ontvangen

Groene LED als toestandsindicatie (enkel in toestand "permanente sabotagebescherming")

Knippert onregelmatig

Er worden bewegingen binnen het detectiebereik waargenomen

Knippert regelmatig

Melder detecteert "licht", verlichting wordt uitgeschakeld (volgens geactiveerde bedrijfsmodus)

Knippert niet

Melder detecteert "donker", verlichting wordt aangeschakeld (volgens geactiveerde bedrijfsmodus)

Brandt 2 sec.

Signaal correct ontvangen

(enkel bij "licht aan/uit" mogelijk)

18. Technische gegevens

Verbinding tussen sensor- en voedingsdoos over telefoonstekker RJ12

Netspanning:	230 V~ ±10 %
Verbruik:	< 1 W
Omgevingstemperatuur:	-25 °C tot +50 °C
Bescherming / klasse:	IP20 / II / CE
Instellingen:	met afstandbediening
Lichtniveau:	20 - 1000 Lux (afstandbediening)
Uitbreiding van de detectiezone:	met Slave toestellen
Detectiezone:	cirkelvormig 360°
Bereik Ø H 2,50 m / T = 18°C:	
PD9-M-2C	zittend 4 m / tangentieel 10 m / radiaal 6 m
Aanbevolen montagehoogte:	
PD9-M-2C	2 - 3 m
Lichtmeting:	daglicht + bijgeschakeld kunstlicht

• Kanaal 1 voor lichtsturing

Sluitcontact: Type NO - met Wolfram

voorloopcontact

Schakelvermogen: 2300 W cos φ=1 /

1150 VA cos φ=0,5

μ-contact

Tijdstelling: 5 Min. - 30 Min. / test

Kanaal 2 voor toestelsturing (enkel afhankelijk van bewegingen)

Schakelvermogen: 230V~, 3 A cos φ=1,

μ-contact

Tijdstelling: 5 min. - 120 min. met is een

inschakelvertraging van 5min. bij

tijd-spannen groter dan 15min./

alarmimpuls

Afmetingen H x Ø [mm]

PD9-M-2C: Ø 45 x H 28 mm

Vermogensonderdeel L 165 x B 24 x H 24 mm

Technische gegevens PD9-Slave

Spanning: 230 V~ ±10 %

Pulsuitgang: Optocoupler max. 2 W

Pulsafstand: 2 s of 9 s

Afmetingen: zie boven

CE Conformiteitsverklaring: Het product beantwoordt aan de laagspanning 2006/95/EG en aan de norm EMV 2004/108/EG.