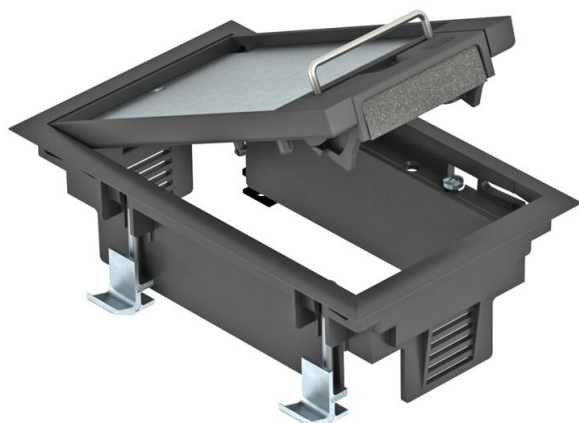


# Technisch specificatieblad

## Inbouweenheid GES2DB met greepbeugel

Artikelnummer: 7405104



Inbouweenheid met greepklem voor maximaal 3 Module 45-apparaten in een universele drager UT3, binnentoepassing in systeemvloeren  
Tot maximaal 2 installatie-apparaten toepasbaar met centraalplaat 50.  
Inbouweenheid met greepbeugel, 1 compartiment, voor de inbouw van de montage drager MT2.



PA Polyamide

### Stamgegevens

Artikelnummer	7405104
Type	GES2 DB 9011
Omschrijving 1	Inbouweenheid
Omschrijving 2	voor montage in dubbele bodem
Fabrikant	OBO
Dimensie	192x118x91
Kleur	grafietzwart, RAL 9011
Materiaal	Polyamide
Kleinste verkoop-eenheid	1
Eenheid van hoeveelheid	Stuk
Gewicht	66,4 kg
Eenheid gewicht	kg/100 st.
CO2-voetafdruk (GWP) van wieg tot poort	1,676 kg CO2e / 1 Stuk

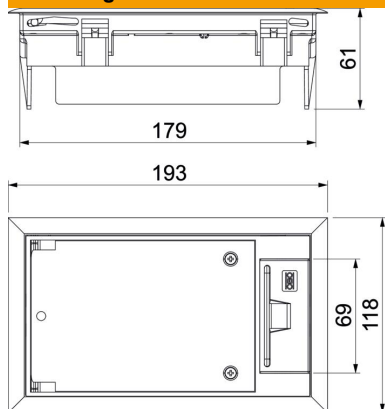
# Technisch specificatieblad

## Inbouweenheid GES2DB met greepbeugel

Artikelnummer: 7405104



### Afmetingen



### Technische gegevens

Aantal inbouwbare apparaten	3
Aantal inbouwdozen	1
Uitvoering	Rechthoekig
Uitvoering leidinguitlaat	Draibare snoeruitgang
Beschermraam vloerbekleding	ja
Vloeronderhoud	Droog
Afdichtingsinbouwmogelijkheid	nee
Vloerhoogte min.	73 mm
Geschikt voor inbouw in dubbele vloer	ja
Geschikt voor vlak gesloten ondervloerkanaal	nee
Geschikt voor door afwerkvloer overdekt ondervloerkanaal	nee
Geschikt voor inbouw in holle vloer	ja
Geschikt voor nat onderhoud	nee
Geschikt voor vloerdoos	250
Geschikt voor ondervloerkanaal	nee
Apparatuurdrager voor opname van inbouwdozen	ja
Lengte buitenmaat	194 mm
Lengte inbouwmaat	180 mm
Met uitsparing vloerbekleding	ja
Nominale maat voor inbouweenheden	2
Raamuitvoering	Frame voor tapijtrand
Beschermingsgraad (IP) in gebruikte situatie	IP20
Beschermingsgraad (IP) in niet gebruikte situatie	IP40
Beschermingsgraad IK-code	IK08
Heavy-duty uitvoering	nee
Spanbereik D max.	57 mm
Spanbereik D min.	20 mm
Type inbouwsysteem	UT3

# Technisch specificatieblad

## Inbouweenheid GES2DB met greepbeugel

Artikelnummer: 7405104



### Technische gegevens

Verticale last, groot oppervlak	tot 3.000 N
Verticale last, klein oppervlak	tot 3.000 N
Toelatingen	VDE
Openingsmechanisme	Handvat
Dikte vloerbedekking	5 mm