

Itho Regeltechnik

itho





Regeltechniek in verwarming- en warm waterinstallaties:

Heeft u wel eens meegemaakt dat luchtgordijnen in winkels een veel te warme lucht uitblazen, douches in hotels of op campings koud water of juist veel te warm water geven, het zwembad te koud is, een kantoor soms te koud is en op andere momenten weer te warm is, of misschien heeft u zelf wel “warmte” of “koude” klachten thuis?

Door het toepassen van de juiste regeltechniek kunnen veel van bovengenoemde klachten vermindert of voorkomen worden.

Itho heeft al jarenlang met een breed assortiment regelaars ervaring in het regelen van verwarming- en warm water installaties.

Met Cenvax regelapparatuur, de Itho kamer- en klokthermostaten en de geïntegreerde regeltechniek in bijvoorbeeld tapwaterunits of ventilatoren wordt de gewenste ruimtetemperatuur en tapwatertemperatuur in diverse soorten gebouwen uitstekend gerealiseerd.

Toepassing

De Itho kamer- en klokthermostaten worden toegepast in woonhuizen voor het regelen van de ketel op basis van ruimtetemperatuur.

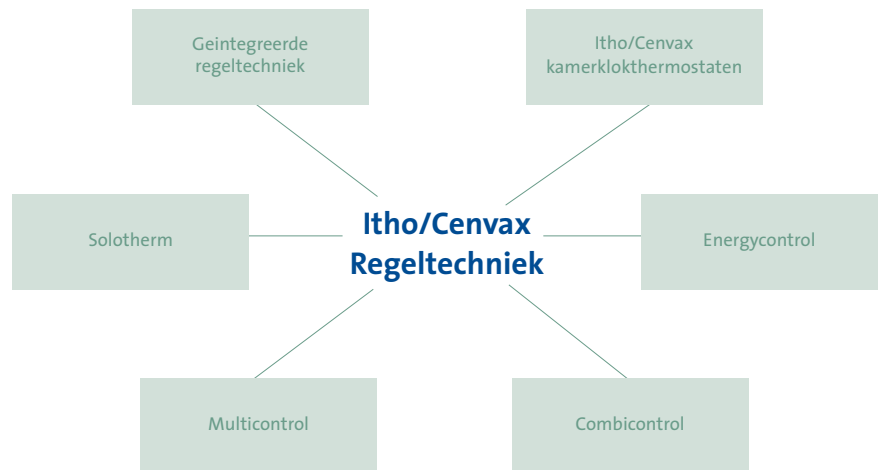
De Cenvax regelaars kunnen stand-alone of in een netwerk verwarming- en warm waterinstallaties regelen in:

- woonhuizen*
- kantoren*
- zwembaden*
- winkels*
- magazijnen*
- scholen*
- hotels*
- ziekenhuizen*
- verzorgingstehuizen*
- flatgebouwen*
- sportcomplex en etc.*



Programma overzicht

In het leveringsprogramma is een aantal verschillende serie regelaars opgenomen met elk een eigen design. Het toepassingsgebied bepaalt welke serie het beste toegepast kan worden. Zo zullen de Energiecontrol regelaars en de kamer-/klokthermostaten veel toegepast worden in woonhuizen en kleine kantoren. Deze twee series bevatten alleen stand-alone toepasbare regelaars. De Solotherm, Combicontrol en Multicontrol regelaars zijn naast stand-alone toepassingen ook geschikt om met elkaar te communiceren via een busverbinding (CTR-bus) waardoor ook "grotere" installaties uitstekend geregeld kunnen worden.



Itho Ruimte- en klokthermostaten

Itho heeft in het pakket een ruimte-thermostaat en twee klokthermostaten die uitstekend ketels met een OpenTherm aansluiting, zoals de Itho combiketel, kunnen regelen. De thermostaten hebben een modern design en zijn eenvoudig te bedienen.



IDK150



IDK300



VAG5000

Cenvax Energycontrol (stand alone regelaars)

Itho heeft met het Cenvax energycontrol een aantal regelaars in de markt die veelal toegepast worden in woonhuizen. De regelaars zijn eenvoudig te bedienen en te monteren.



Weersafhankelijke regeling voor 1 ketel



Regeling indirect gestookte boiler



Regeling stadsverwarming of menggroep



Regeling twee ketels in cascade



Regeling vier ketels in cascade

Combicontrol regelaars

De Combicontrol regelaars is een serie regelaars die stand-alone toegepast kunnen worden maar ook in een netwerk met elkaar kunnen communiceren via een bus verbinding (CTR-bus). De regelaars zijn geschikt voor wandmontage en leverbaar met én zonder bediening, zodat bij toepassing in een busverbinding de bediening vanuit één regelaar kan plaatsvinden. Er zijn diverse type regelaars in het programma die allemaal voorzien zijn van standaard software waarmee afhankelijk van het type verschillende installatieonderdelen geregeld kunnen worden.

- ketel
- ketels in cascade
- menggroep
- pompgroep
- heatergroep
- stadsverwarming
- ventilatiekast
- split-unit
- luchtgordijn
- zwembad
- ventilator
- tapwaterinstallatie



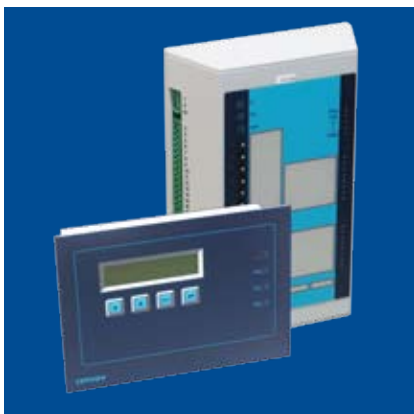
Combicontrol

Multicontrol regelaars

De Multicontrol regelaars is een serie regelaars die in een netwerk met elkaar communiceren via een busverbinding (CTR-bus). De regelaars zijn geschikt voor DIN-rail montage waardoor ze eenvoudig in een schakelkast ingebouwd kunnen worden.

De regelaars hebben zelf geen bediening en dienen daarom altijd gecombineerd te worden met een Multicontrol bediening BD201 of met een Combicontrol regelaar met bediening.

- ketel
- ketels in cascade
- menggroep
- pompgroep
- heatergroep
- stadsverwarming
- ventilatiekast
- luchtbandelingskast
- zwembad
- ventilator
- tapwaterinstallatie



Multicontrol regelaar met bediening BD201



Solotherm regelaars

Het Solotherm systeem is bedoeld als individueel naregelsysteem van verwarmingsinstallaties.

Door iedere ruimte te voorzien van een eigen thermostaat die stelmotors op de radiatoren regelen kunnen in bijvoorbeeld luxe villa's, scholen en kantoren per ruimte de gewenste ruimtetemperatuur gerealiseerd worden. De regelingen worden net als bij de Combicontrol en Multicontrol serie met elkaar verbonden door een busverbinding (CTR-bus). Eén van de regelaars dient voorzien te worden van een display met bediening.



Solotherm SM420 met RM430

Kenmerken Cenvax regelaars

- eenvoudige bediening
- makkelijk te installeren
- regelaars voor zowel wandmontage- (Combicontrol) als schakelkast (Multicontrol)
- de regelaars zijn standaard voorzien van week- en vakantie klokken
- afstandsbeheer mogelijk (alleen bij Cenvax regelaars met CTR-bus aansluiting)
- eenvoudig uit te breiden tot een groter regelsysteem (alleen bij Cenvax regelaars met CTR-bus aansluiting)

Afstandsbeheer

Alle regelaars met een CTR-bus aansluiting kunnen met behulp van het softwarepakket CTR-remote op afstand (via modem) worden bediend en/of uitgelezen. Daarnaast kunnen de historische meet- en stuurgegevens uit de regelaar opgehaald worden. De historische gegevens kunnen in meerdere combinaties in een grafiek getoond worden.

Kamer- en klokthermostaten

Itho heeft onder de merknamen Itho en Cenvax drie ruimtetemperatuur regelaars op de markt.



Itho IDK 150

De IDK 150 is een digitale kamerthermostaat. Kenmerkend voor de IDK 150 zijn de eenvoudige bediening en de uitstekende regeleigenschappen die zorgen voor een comfortabele ruimtetemperatuur.

De IDK regelt op basis van de ruimtetemperatuur de ketel modulerend volgens het OpenTherm protocol. Door de modulerende aansturing wordt een betrouwbare en energiezuinige werking van de cv-ketel verkregen.



Itho IDK 300

De IDK 300 is een digitale klokthermostaat die indien gewenst ook toegepast kan worden als weersafhankelijke regeling. De regelaar is uitstekend toepasbaar voor de ruimtetemperatuur regeling in woonhuizen, appartementen en kleine utiliteit zoals winkels ed. Dankzij een duidelijke tekstregel in het display is het instellen van de thermostaat heel eenvoudig. De thermostaat is voorzien van een OpenTherm aansluiting voor de besturing van cv-installaties met modulerende gasketels, luchtverwarmers en andere warmteopwekkers.



Cenvax VAG5000

De VAG5000 is een digitale klokthermostaat die indien gewenst ook toegepast kan worden als weersafhankelijke regeling. De regelaar heeft een duidelijk display en een eenvoudige bediening en heeft naast een programmeerbare weekklok ook nog de mogelijkheid om een vakantie klok in te stellen. De thermostaat is voorzien van een OpenTherm aansluiting voor de besturing van cv-installaties met modulerende gasketels, luchtverwarmers en andere warmteopwekkers.

Wat is OpenTherm?

Bij steeds meer ketels in Nederland communiceert de kamerthermostaat met de cv-ketel volgens het OpenTherm protocol. OpenTherm is de naam van een fabrikant-onafhankelijk systeem van communicatie tussen modulerende verwarmingstoestellen (cv-toestellen en luchtverwarmers) en kamerthermostaten. Het voordeel van modulerend regelen is een hoger comfort en lagere kosten door energiebesparing. Om communicatie mogelijk te maken bevindt zich tussen de thermostaat en de ketel een tweedraads verbinding waarover de thermostaat en de ketel hun informatie uitwisselen. Via dezelfde verbinding krijgt de thermostaat zijn voedingsspanning zodat een batterij niet nodig is!

TYPE REGELAAR	OMSCHRIJVING	CTR-BUS
IDK150	Kamerthermostaat OpenTherm	Nee
IDK300	Klokthermostaat OpenTherm	Nee
VAG5000	Klokthermostaat OpenTherm	Nee

Weersafhankelijke ketelregelingen

In Nederland wordt als warmtebron van verwarmingsinstallaties veelal de ketel toegepast. De laatste jaren worden bij grotere installaties waar meer ketelvermogen nodig is in plaats van één grote ketel vaak meerdere kleine ketels in cascade opgesteld.

Itho levert hiervoor regelaars onder de merknaam Cenvax en zijn op het gebied van ketel- en ketelcascaderegelingen al jaren toonaangevend in de markt.

De ketels worden geregeld op basis van ruimtetemperatuur, weersafhankelijk of op basis van warmtevraag vanuit bijvoorbeeld een cv-groep, een tapwaterinstallatie of luchtbehandelingsgroep.

De regelaars zijn uitgerust met veel functies zoals: week- en vakantie-programma's, opstookoptimaliseringsfuncties, automatische volgorde omkering van de ketels, automatische zomer-/ wintertijdschakeling, uitleesbare temperaturen etc.

De huidige generatie ketels kunnen op verschillende manieren aangestuurd worden:

- OpenTherm
- aan/uit
- hoog/laag
- modulerend 0-10V
- modulerend 3-punts



Het cenvax programma heeft voor de verschillende ketelaansturingen diverse regelaars op de markt.

TYPE REGELAAR	AANTAL KETELS	KETEL AANSTURING	CTR-BUS	SERIE
VAG5000	max. 1	OpenTherm	nee	Energycontrol
VAG5000 basic	max. 1	aan/uit	nee	Energycontrol
VAG5000 floor	max. 1	aan/uit of OpenTherm	nee	Energycontrol
TK102 *1	max. 2	aan/uit	nee	Energycontrol
MK104 *1	max. 4	aan/uit	nee	Energycontrol
WK305/WK306	max. 6 *2	aan/uit	ja	Combicontrol
CM335 *3	max. 5	OpenTherm	ja	Combicontrol
WT310/WT311 *3	max. 2	hoog/laag	ja	Combicontrol
KC205 *3	max. 8	aan/uit	ja	Multicontrol
KM220 *3	max. 1	modulerend 3-punts	ja	Multicontrol
KM222 *3	max. 2	modulerend 0-10V	ja	Multicontrol
KT215 *3	max. 2	Hoog/laag	ja	Multicontrol

*1) De TK102 en MK104 dienen gecombineerd te worden met een aan/uit regelaar

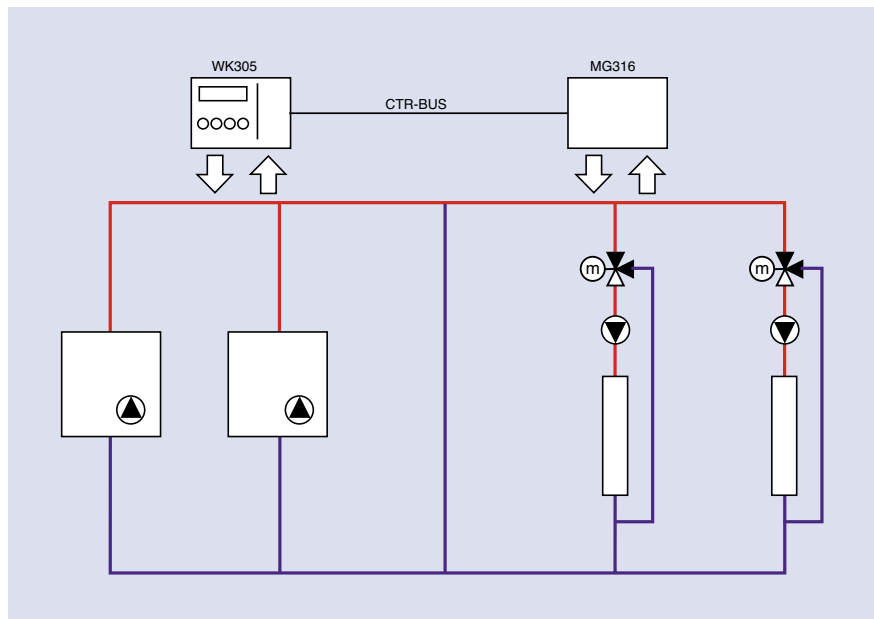
*2) Met WK306 regelaars uitbreidbaar tot max. 18 ketels in cascade

*3) Door meer regelaars met elkaar te koppelen uitbreidbaar tot maximaal 25 ketels

Regeling cv-groepen

Om het realiseren van verschillende watertemperaturen en of verschillende bedrijfstijden in een installatie mogelijk te maken, worden na de warmteopwekker (bijvoorbeeld een cv-ketel) menggroepen en pompgroepen gemaakt. Menggroepen zorgen ervoor dat het warme water uit de ketel (of andere warmtebron) vermengd wordt met de koudere retourtemperatuur uit de installatie om zo een juiste aanvoertemperatuur naar de radiatoren, convectoren, vloerverwarming etc. te krijgen. Menggroepen kom je veel tegen in utiliteitsgebouwen zoals scholen, kantoren, magazijnen, ziekenhuizen, zwembaden, flatgebouwen, sportcomplexen etc.

In het Cenvax programma zijn regelaars aanwezig die weersafhankelijk een menggroep kunnen regelen. Op basis van de buitentemperatuur en de aanvoertemperatuur wordt de mengklep met een 3-punts signaal of een 0-10V signaal aangestuurd.



Twee ketels in cascade met twee menggroepen

De stand-alone Cenvax VAG4000MP regelaar wordt veel toegepast als na-regelaar in stadsverwarmingsinstallaties.

De MG315/316, de GR206 en de GR207 regelaars zijn voorzien van een CTR-bus

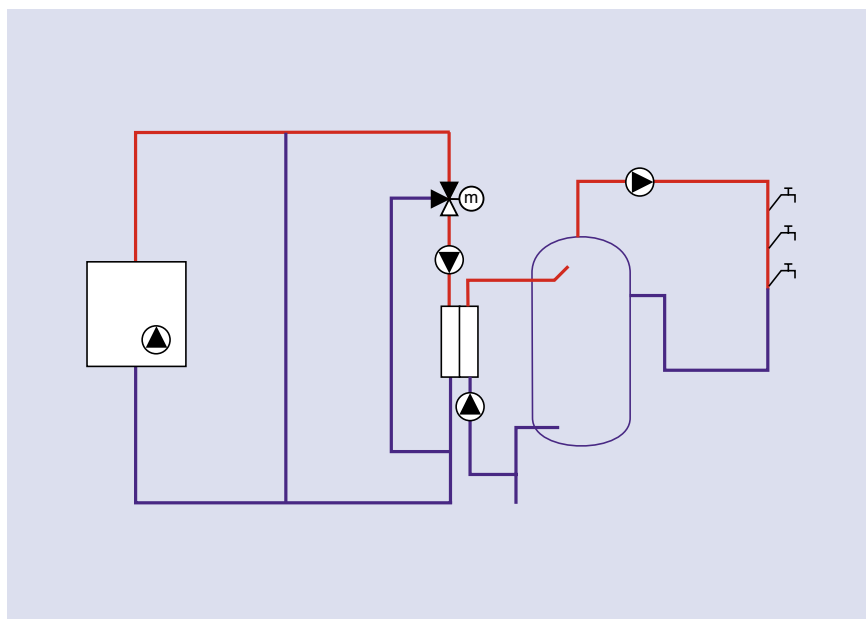
aansluiting en worden via de bus verbinding vaak gecombineerd met ketel-regelaars, luchtbehandelingsregelaars en tapwaterregelaars.

TYPE REGELAAR	GESCHIKT VOOR	CTR-BUS	SERIE
VAG4000MP	1 Menggroep 3-punts gestuurde mengklep	nee	Energycontrol
MG315/MG316	2 Menggroepen of pompgroepen met 3-punts gestuurde mengkleppen	ja	Combicontrol
GR206	2 Menggroepen of pompgroepen met 3-punts gestuurde mengkleppen	ja	Multicontrol
GR207	2 Menggroepen of pompgroepen met 0-10V gestuurde mengkleppen	ja	Multicontrol

Tapwater- regelingen

Regeling indirect gestookte boiler

In woonhuizen wordt veel gebruik gemaakt van Combiketels en ketels met een indirect gestookte boiler. Bij een indirect gestookte boiler zal de ketel de boiler of de cv-installatie door middel van een wisselklep van warmte voorzien. De boiler heeft daarbij altijd voorrang boven warmtevraag vanuit de cv-installatie. Met de Cenvax boilercontrol BC130 kan deze voorrangschakeling geregeld worden en de gewenste tapwatertemperatuur gerealiseerd worden.



Oplaadsysteem



Regeling Tapwatersystemen

In de utiliteit komen we naast complete tapwater- bereiders vaak het zogenaamde oplaadsysteem tegen. Een oplaadsysteem bestaat uit een warmtewisselaar, voorraadvat(en), oplaadpomp en regeltechniek. Het oplaadsysteem is heel geschikt voor toepassing in grote tapwatersystemen voor bijvoorbeeld ziekenhuizen, zorginstellingen, hotels, gevangenissen etc. Itho is al jarenlang een toonaangevende

firma in het leveren van bovengenoemde tapwatersystemen. Het Cenvax pakket heeft daarom een regelaar in het pakket die uitstekende deze oplaadsystemen kan regelen. De regelaar zorgt voor de juiste tapwatertemperatuur door op basis van de uittredende temperatuur uit de warmtewisselaar en een "start" en "stop" temperatuur in het voorraadvat, de mengklep en de pomp aan de cv-zijde te regelen en aan de tapwaterzijde de oplaadpomp.

TYPE REGELAAR

BC-130

TC-301/TC302

TW230

TW231

GESCHIKT VOOR

Indirect gestookte boiler

Oplaadsysteem met 3-punts gestuurde mengklep

Oplaadsysteem met 3-punts gestuurde mengklep

Oplaadsysteem met 0-10V gestuurde mengklep

CTR-BUS

nee

ja

ja

ja

SERIE

Energycontrol

Combicontrol

Multicontrol

Multicontrol

Winkelregeling

In winkels worden voor verwarming vaak luchtgordijnen in combinatie met radiatoren en/of een heater toegepast. Daarnaast bezitten steeds meer winkels koeling in de vorm van bijvoorbeeld een split-unit.

Cenvax heeft een winkelregelaar in het programma waarmee deze installatieonderdelen geregeld kunnen worden met als doel een comfortabel binnenklimaat in de winkels.

De regelaar kan het volgende aansturen:

- één of twee ketels (aan/uit), of een stadsverwarming menggroep
- transportpomp
- luchtgordijn (vrijgave)
- koeling aan/uit
- ventilator of heater (aan/uit)

TYPE REGELAAR

WR330/WR331

GESCHIKT VOOR

Regelen van installaties in winkels

CTR-BUS

ja

SERIE

Combicontrol



Luchtbehandelingsregeling

Ventilatiekasten en luchtbehandelingskasten zorgen voor een goed binnenklimaat door de vers toegevoerde buitenlucht te verwarmen, te koelen, te bevochtigen etc. en de "oude" lucht weer af te zuigen. Om energie te besparen wordt vaak in de luchtbehandelingskast gebruik gemaakt van warmteterugwinning door een kleppensectie, warmtewiel, twin-coil of warmtewisselaar. Om al deze processen goed te regelen heeft Itho twee regelaars in het programma die zorgen voor een aangenaam binnenklimaat.

Cenvax VR320 ventilatieregelaar

Regeling voor ventilatiekast met 100% buitenlucht. Met de Itho Cenvax ventilatieregelaar kunnen de volgende luchtbehandelingsonderdelen aangestuurd worden.

- luchtklep/ventilator
- pompverwarmer
- mengklepverwarmer
- vrijgave koeling
- verwarmingsketel aan/uit
- ketelpomp

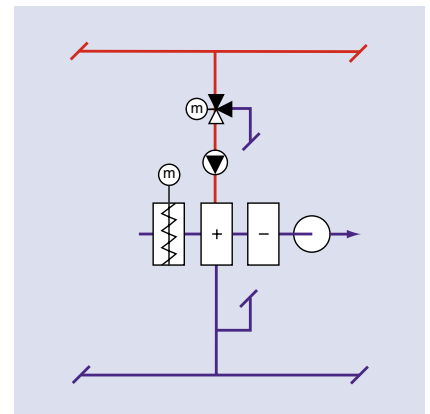
Cenvax LB..serie luchtbehandelingsregelaar

Regeling voor luchtbehandelingskasten en afzuigventilatoren

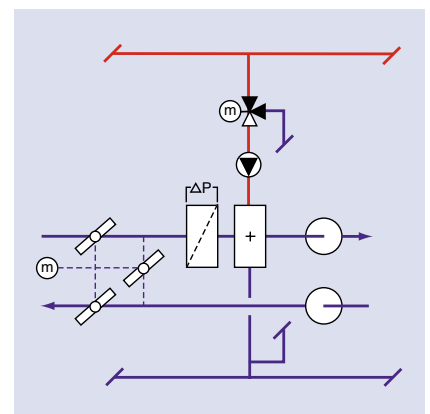
Met de Itho Cenvax LB regelaars kunnen de volgende luchtbehandelingsonderdelen aangestuurd worden.

- buitenluchtklep
- kleppensectie
- mengklepverwarmer
- pompverwarmer
- ventilator aan/uit
- ventilator hoog/laag
- ventilator modulerend
- ééntraps koeling
- tweetraps koeling
- mengklepkoeling
- pompkoeling
- warmtewiel
- twin-coil
- warmtewisselaar
- ééntraps bevochtiging
- tweetraps bevochtiging
- modulerende bevochtiging

Per LB regelaar zijn maximaal 8 uitgangen vrij beschikbaar. Door het koppelen van meerdere regelaars kan dit aantal worden vergroot.



VR Regelaar



LB Regelaar

TYPE REGELAAR	GESCHIKT VOOR	CTR-BUS	SERIE
VR320/VR321	Ventilatieregelaar 100% buitenlucht	ja	Combicontrol
LB250	Luchtbehandelingsregeling met 8 digitale uitgangen	ja	Multicontrol
LB251	Luchtbehandelingsregeling met 1 analoge uitgang en 7 digitale uitgangen	ja	Multicontrol
LB252	Luchtbehandelingsregeling met 2 analoge uitgang en 6 digitale uitgangen	ja	Multicontrol
LB253	Luchtbehandelingsregeling met 3 analoge uitgang en 5 digitale uitgangen	ja	Multicontrol
LB254	Luchtbehandelingsregeling met 4 analoge uitgang en 4 digitale uitgangen	ja	Multicontrol

Ruimte- naregeling

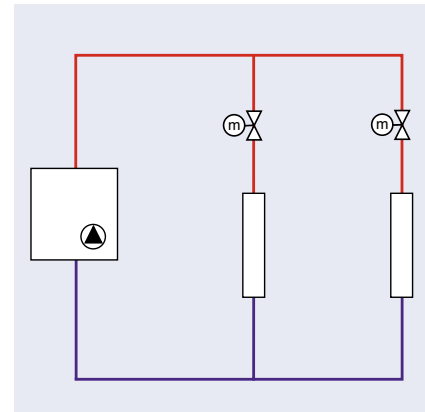
In woonhuizen, scholen of kantoren kan het soms wenselijk zijn dat de ruimtetemperatuur voor iedere ruimte afzonderlijk instelbaar is.

Dit is te realiseren door per ruimte een ruimtemodule te plaatsen en de radiatoren in de ruimtes te voorzien van tweeweg afsluiters die door middel van thermische motoren op basis van de ruimtetemperatuur geregeld worden.

Met het Cenvax Solotherm systeem kunnen SM420, SM421 of SM440 ruimtenaregelaars worden toegepast voor het individueel regelen van één of twee ruimtes. Door meerdere SM420, SM421 of SM440 regelaars met elkaar te koppelen via de CTR-bus verbinding kunnen bijvoorbeeld klaslokalen van een complete school afzonderlijk op ruimtetemperatuur geregeld worden.

Per ruimte wordt de ruimtetemperatuur gemeten met behulp van ruimtemodule RM430 waarmee de gebruiker tevens de temperatuur kan verstellen en het klokprogramma kan overbruggen.

Solotherm wordt toegepast in luxe woningen, winkels, scholen, kantoren etc. en is voor de eindgebruiker heel eenvoudig te bedienen. In combinatie met andere regelaars die een CTR-bus aansluiting hebben kan een complete verwarmingsinstallatie met bijvoorbeeld luchtbehandelingskasten, menggroepen en ketels geregeld worden.



Solotherm installatie



SM440

TYPE REGELAAR	GESCHIKT VOOR	SERIE	CTR-BUS
SM420	Ruimtenaregelaar (zonder bediening) voor 2 ruimtes	Solotherm	ja
SM421	Ruimtenaregelaar (zonder bediening) voor 2 ruimtes en twee extra uitgangen voor klok, ventilatie of koeling	Solotherm	ja
SM440	Ruimtenaregelaar (met bediening) voor 2 ruimtes en twee extra uitgangen voor klok, ventilatie, koeling of ketel + pomp.	Solotherm	ja
RM430	Ruimtemodule	Solotherm	ja

Geïntegreerde regeltechniek:

De laatste jaren zijn door Itho veel zogenaamde "Plug & Play" apparaten op de markt gebracht met daarin geïntegreerd een regelaar.

De regelaars die in deze apparaten zijn toegepast zijn heel eenvoudig te bedienen en zijn al compleet bedraad en ingebouwd in het systeem.

GGBB Gasgestookte boostboiler

De vanderbeyl GGBB is bij uitstek geschikt voor het vervangen van de direct gestookte gasboiler door het hoge rendement en het installatiegemak. De Gasgestookte Boost boiler bestaat uit een geïsoleerd RVS voorraadvat, een CW6 combiketel, de circulatie- en de oplaadpomp en de techniek voor het regelen van het oplaadproces en de warm tapwatercirculatie. De GGBB is leverbaar met een 200, 300 of 500 liter voorraadvat. Het toestel wordt toegepast in sportcomplexen, sauna's en campings als warm tapwaterbereider. Daarnaast biedt de GGBB ook de mogelijkheid om tot 20 kW radiatoren of vloerverwarming aan te sluiten.



GGBB

De GGBB bestaat uit:

- een RVS buffertank
- een 54KW combiketel
- een oplaadpomp
- geïntegreerde regeltechniek voor het regelen van het oplaadproces
- en warm tapwater circulatie

De GGBB is voorzien van geïntegreerde regeltechniek waarin is opgenomen:

- Drie bedrijfssituaties
- Temperatuurregeling voor het 60°C recirculatie tapwater door het in toerental regelen van de meegeleverde tapwater recirculatiepomp
- Storingsuitgang voor het melden van defecte sensoren of een defect ketel.

OLB Oplaadboiler

De Itho vanderbeyl OLB oplaadboiler bestaat uit een geïsoleerd RVS voorraadvat, externe warmtewisselaar, oplaadpomp en geïntegreerde regeltechniek voor het regelen van het oplaadproces.

De OLB-serie is leverbaar als 200, 300 of 500 liter uitvoering. De warmtewisselaar heeft een enkele scheiding (ES versies)



OLB



of een KIWA BRL656/2 gecertificeerde dubbele scheiding (DDS versies).

De OLB is voorzien van geïntegreerde regeltechniek die op basis van de gewenste en gemeten laadtemperatuur de laadpomp in toerental regelt, de boiler vraag op de ketel of ketelregelaar activeert en indien gewenst de boilerpomp aanstuurt.



LB90

LBgo Boost boiler

De Itho Boost boiler is speciaal ontworpen om het tapwatercomfort van een Combiketel met tapklasse CW3 of CW4 te vergroten. De boiler wordt aangesloten op de (bestaande) combiketel. Hierdoor ontstaat CW6 na ombouw en kan op meerdere punten tegelijk warm water worden getapt. In de Itho Boost boiler is de regeltechniek voor het aansturen van de ingebouwde laadpomp opgenomen. Deze regeltechniek is vanaf de fabriek inclusief de benodigde temperatuur opnemers volledig aangesloten en in de Boost boiler ingebouwd.



TYPE REGELAAR	OMSCHRIJVING
GGBB	Gasgestookte Boost boiler
LBgo	Boostboiler
OLB	Oplaadboiler

Comfortverhogende én energiezuinige klimaatsystemen. Itho bewijst dat het kan.

Waar u ook leeft, woont en werkt... De kans is groot dat u vrijwel dagelijks te maken heeft met de producten en diensten van Itho. Want voor al die plekken waar mensen actief zijn, ontwikkelen wij de klimaatsystemen. Van woningen tot kantoren en bedrijfshallen. Van winkels tot restaurants. En van sportcomplexen tot hotels en musea.

De bewoners,gebruikers en eigenaren van al die gebouwen hebben uiteindelijk overal en altijd dezelfde twee wensen. Enerzijds willen ze het hoogstmogelijke comfort. Anderzijds willen ze het laagst mogelijke energieverbruik.

Dat lijken tegenstrijdige eisen. Bij Itho hebben we ons tot doel gesteld om te bewijzen dat die twee wel degelijk samen kunnen gaan. We beschikken over de professionaliteit, de gedrevenheid en de innovatieve kracht die nodig zijn om de bewijzen daadwerkelijk te leveren: met cijfers, met testresultaten én vooral met tevreden en enthousiaste opdrachtgevers en gebruikers.



Adm. de Ruyterstraat 2
3115 HB Schiedam
Postbus 21
3100 AA Schiedam
www.itho.nl